

SPECIFICATIONS

DESCRIPTION

- 4 positions (OFF, 1, 2, 3) share
- R45, R45-SPEX or R45-EX rough required to complete
- Thermostatic / pressure balance coaxial cartridge with check valves
- Trim only

FLOW

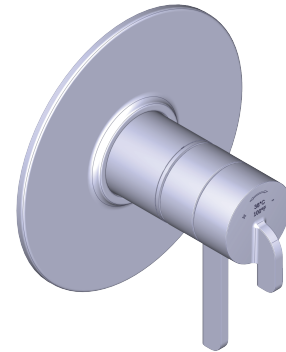
- 19 L/min, 5.0gpm (US) 60psi
- Type TP - For use with shower heads rated at 7L/min (1.8 gpm) or higher

STANDARDS

- CSA B125.1 / ASME A112.18.1
- ASSE 1016
- ADA

WARRANTY

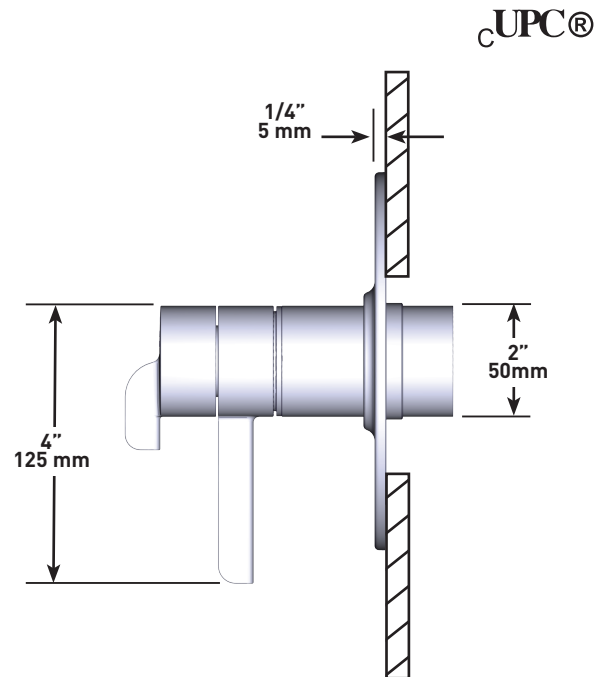
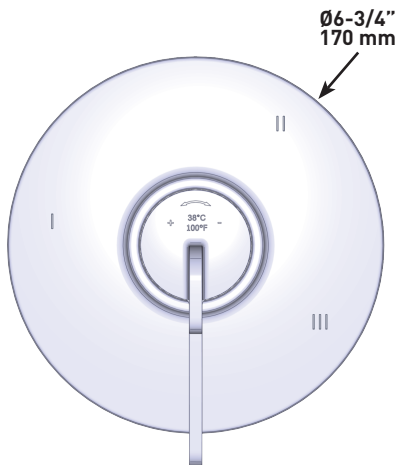
- Most products or parts carry "Limited Warranties" against manufacturing defects. For US customers please visit houseofrohl.com/support and for Canadian customers please visit houseofrohl.ca/support for complete product and finish warranty.



AUTHENTICA

3-way no share Type T/P (thermostatic/pressure balance) coaxial valve trim

MODELS: TAU47 SERIES



For warranty or additional information, contact:

U.S.A.
houseofrohl.com/support
 1-800-777-9762

QUEBEC / MARITIMES / WESTERN CANADA
 QUÉBEC / MARITIMES / OUEST CANADIEN
 QUEBEC / MARITIMOS / CANADA OCCIDENTAL
houseofrohl.ca/support
 1-866-473-8442

ONTARIO
houseofrohl.ca/support
 1-800-287-5354

SPÉCIFICATIONS

DESCRIPTION

- 4 positions partagées (OFF, 1, 2, 3)
- Commandez le brut R45, R45-SPEX ou R45-EX pour compléter
- Cartouche thermostatique/pression équilibrée coaxiale avec clapets anti-retour
- Garniture seule

DÉBITS DISPONIBLES

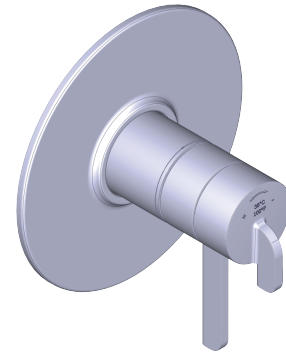
- 19 L/min, 5.0 gpm (US) 60psi
- Tipo T/P - À utiliser avec pommes de douche d'un débit nominal de 7 L/min (1,8 gpm) ou plus

CERTIFICATIONS

- CSA B125.1 / ASME A112.18.1
- ASSE 1016
- ADA

GARANTIE

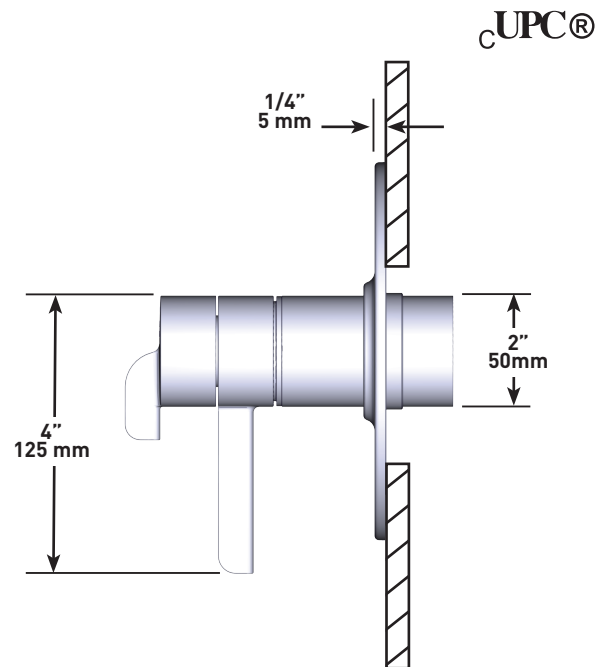
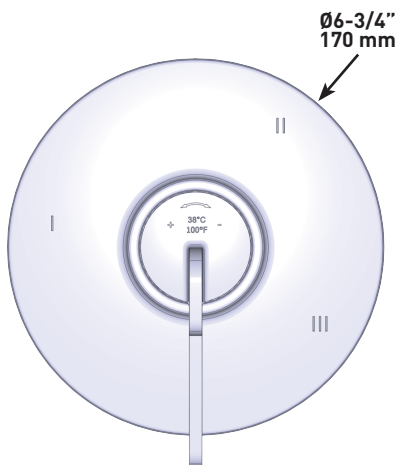
- La plupart des produits ou pièces comprend des «garanties limitées» contre les défauts de fabrication. Pour les clients des États-Unis : veuillez consulter houseofrohl.com/support; Pour les clients du Canada : veuillez consulter houseofrohl.ca/support pour connaître les conditions complètes de la garantie des produits et finis.



AUTHENTICA

Garniture pour valve coaxiale, type T/P (thermostatique/pression équilibrée), à 3 voies non partagées

MODÈLES : TAU47 SÉRIES



Si vous souhaitez obtenir de l'information supplémentaire à propos de la garantie ou de tout autre élément, communiquez avec :

U.S.A.
houseofrohl.com/support
1-800-777-9762

QUEBEC / MARITIMES / WESTERN CANADA
QUÉBEC / MARITIMES / OUEST CANADIEN
QUEBEC / MARITIMOS / CANADA OCCIDENTAL
houseofrohl.ca/support
1-866-473-8442

ONTARIO
houseofrohl.ca/support
1-800-287-5354

ESPECIFICACIONES

DESCRIPCIÓN

- 4 posiciones (OFF, 1, 2, 3) de compartir
- Accesorio básico R45, R45-SPEX o R45-EX requerido para completar instalación
- Cartucho coaxial termostático/de equilibrio de presión con válvulas de retención
- Moldura solamente

FLUJO

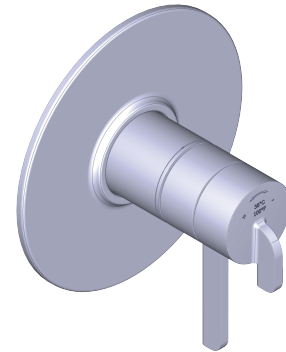
- 19L/min, 5.0 gpm (US) 60psi
- Type TP - Para usar con regaderas de 7 L/min (1.8 gpm) o más

ESTÁNDARES

- CSA B125.1 / ASME A112.18.1
- ASSE1016
- ADA

GARANTÍA

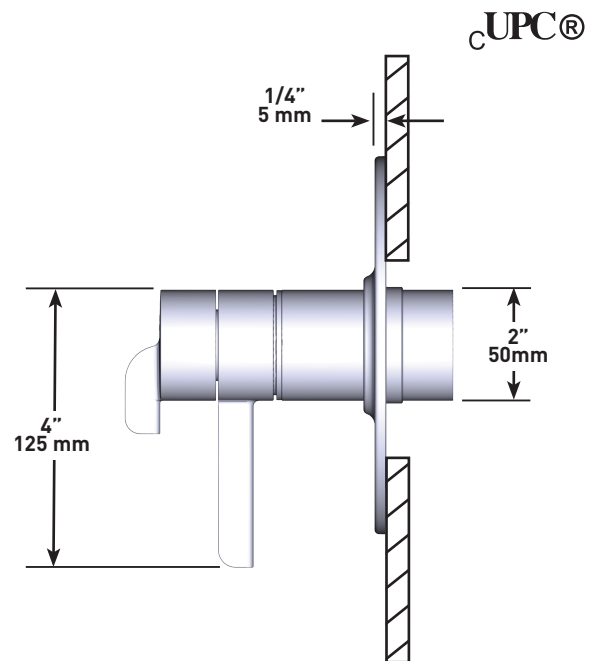
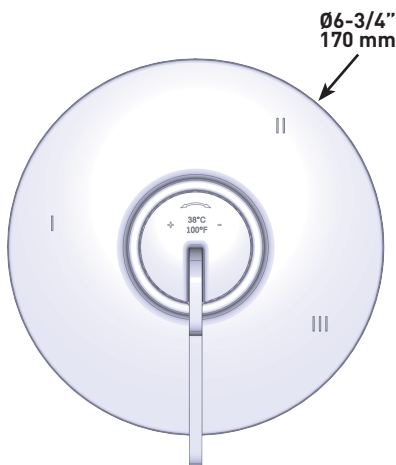
- La mayoría de los productos o piezas cuentan con "Garantías Limitadas" por defectos de fabricación. A los clientes en EE. UU. se les recomienda visitar houseofrohl.com/support y a los clientes en Canadá, houseofrohl.ca/support, para consultar las condiciones completas de la garantía de los productos y acabados.



AUTHENTICA

Moldura de válvula coaxial tipo T/P (termostático / de equilibrio de presión) de 3 vías sin compartir

MODELOS: TAU47 SERIE



Para preguntas sobre la garantía o para obtener más información, favor de comunicarse con:

U.S.A.
houseofrohl.com/support
1-800-777-9762

QUEBEC / MARITIMES / WESTERN CANADA
QUÉBEC / MARITIMES / OUEST CANADIEN
QUEBEC / MARITIMOS / CANADA OCCIDENTAL
houseofrohl.ca/support
1-866-473-8442

ONTARIO
houseofrohl.ca/support
1-800-287-5354