



Proyecto _____

N.º de elemento _____

Cantidad _____



Fogón para ollas a gas para uso comercial, gas natural / gas licuado de petróleo

Modelo: NGSP-1

El fogón para ollas a gas Spectrum está diseñado con una fabricación de acero inoxidable para las cocinas con espacio limitado y que requieren una altura baja de trabajo para ollas y teteras grandes.

La unidad está equipada con un quemador de anillo triple de alto rendimiento, una rejilla superior de hierro fundido de una pieza para servicio pesado, bandeja colectora de goteo y grasa desmontable y una cómoda área de almacenamiento bajo el panel de control.

Incluye un kit de conversión a gas licuado de petróleo.

Características estándar

- ◆ Una (1) rejilla de alto rendimiento con tres (3) quemadores de anillos concéntricos para una salida total de 80.000 BTU
- ◆ Dos controles de calor infinitos
- ◆ Cuerpo, patas y bandeja de goteo de acero inoxidable
- ◆ Rejilla de hierro fundido para servicio pesado
- ◆ Sistema de encendido de piloto vertical
- ◆ Conexión de gas posterior de 3/4" con regulador
- ◆ Cómoda área de almacenamiento en el gabinete
- ◆ El kit de conversión permite el uso de gas licuado de petróleo o gas natural
- ◆ Con clasificación en la lista de CSA para uso comercial y en exteriores
- ◆ Garantía de un año para piezas y mano de obra

Quemadores: Dos (2)

Anillos de quemador: Tres (3)

BTU por quemador: 40.000

BTU/total por hora: 80.000

Presión mm. C.A. (pulg. C.A.): 127 / 254 (5 / 10)

Con clasificación en la lista de CSA para uso comercial y en exteriores



NGSP-1



Para clientes de California

ADVERTENCIA: Cáncer y daños reproductivos - www.P65Warnings.ca.gov

Winco®, DWL International Trading, LLC

Sede de Nueva Jersey:
65 Industrial Road, Lodi, NJ 07644
Tel. 1.888.946.2682 | Fax: 1.888.946.2632

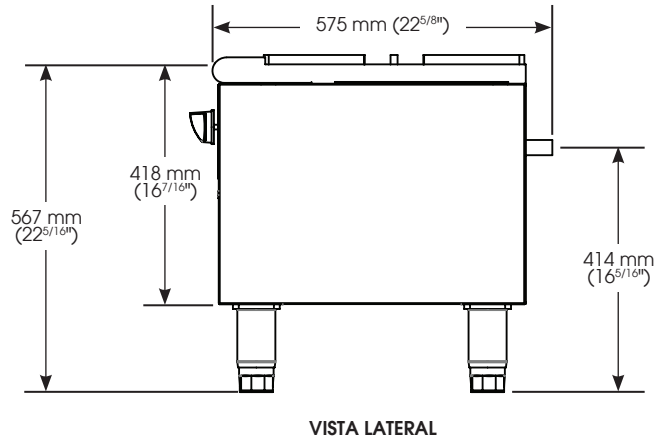
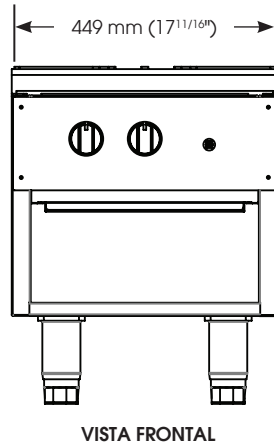
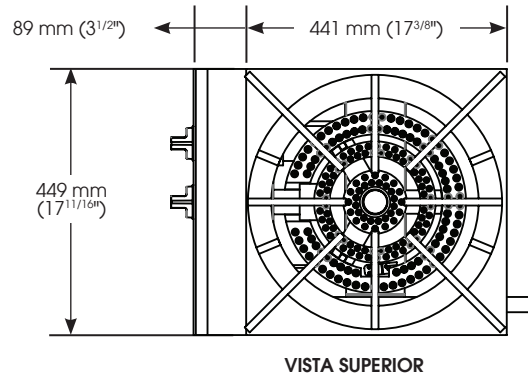
Centro de distribución de California
14950-14952 Valley View Avenue, La Mirada, CA 90638
Tel. 1.888.946.2652 | Fax: 1.562.926.5678

www.winco.com | equipsales@winco.com

Centro de distribución de Florida
10800 NW 103rd St. Bldg 22, Ste 11, Miami, FL 33178
Tel. 1.786.536.4656



SPECTRUM
Fogón para ollas a gas
 Modelo: NGSP-1



Especificaciones

MODELO	DESCRIPCIÓN	CANT. DE QUEMADORES	CANT. DE ANILLOS	BTU POR QUEMADOR	BTU TOTALES/HORA	PRESIÓN MM C.A. (PULG C.A.)	DIMENSIONES			SUPERFICIE DE LA REJILLA		PESO DE ENVÍO
							ANCHO	PROFUNDIDAD	ALTURA	ANCHO	PROFUNDIDAD	
NGSP-1	Fogón para ollas a gas	2	3	40.000	80.000	127 / 254 (5 / 10)	455 mm (17,9")	543 mm (21,38")	653 mm (25,7")	449 mm (17,69")	543 mm (21,38")	60 kg (132 lb)

Nota: Las profundidades no incluyen la tubería de entrada de gas, ubicada en la parte posterior de la unidad.

Requisitos de gas e información

- Se requiere un suministro principal de gas natural o gas licuado de petróleo
- Conexión macho de 3/4"; todas las unidades se suministran con un regulador de gas natural, que se puede convertir a gas licuado de petróleo

Especificaciones del producto
Fogón para ollas a gas

El fogón para ollas a gas modelo NGSP-1, fabricado por Winco®, Lodi, NJ 07644.

El fogón para ollas a gas debe tener una clasificación de 80.000 BTU/hora totales con dos controles de calor infinitos, conexión de gas posterior de 3/4" con regulador y debe tener una altura total de hasta 653 mm (25,7"). El fogón para ollas a gas deberá contar con una superficie de rejilla de hierro fundido, dos quemadores, sistema de encendido de piloto vertical, carcasa de acero inoxidable, bandeja colectora de grasa. Para gas natural de manera estándar, se incluye el kit de conversión para gas licuado de petróleo. No se debe usar sobre ruedas ni sobre encimera.

Con clasificación en la lista de CSA para uso comercial y en exteriores.

Garantía de un año para piezas y mano de obra.

Winco®, DWL International Trading, LLC

Sede de Nueva Jersey:
 65 Industrial Road, Lodi, NJ 07644
 Tel. 1.888.946.2682 | Fax: 1.888.946.2632

Centro de distribución de California
 14950-14952 Valley View Avenue, La Mirada, CA 90638
 Tel. 1.888.946.2652 | Fax: 1.562.926.5678

Centro de distribución de Florida
 10800 NW 103rd St. Bldg 22, Ste 11, Miami, FL 33178
 Tel. 1.786.536.4656

www.winco.com | equipsales@winco.com