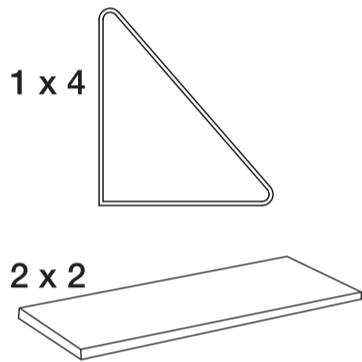




Assembly Instructions
Directives d'assemblage
Instructions de montage

Parts Included
 Pièces comprises / Piezas Incluidas

- A x 4
- B x 8
- C x 8



Additional Tools Required:
 Outils supplémentaires requis :
 Herramientas adicionales necesarias:

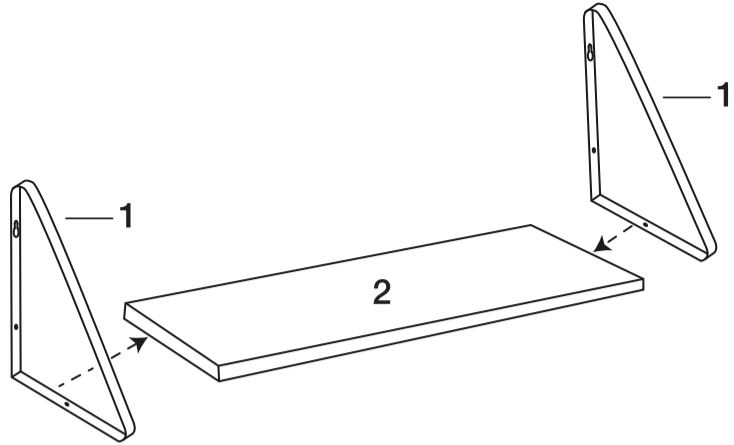
- Phillips Screwdriver
- Tournevis cruciforme
- Destornillador Phillips

We are happy to assist with any questions or comments regarding your product. Please feel free to contact us at customerservice@uniekinc.com

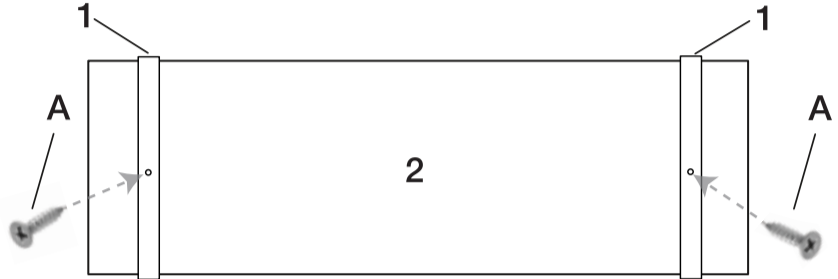
Nous serons heureux de répondre à vos questions ou commentaires en ce qui concerne votre produit. N'hésitez pas à communiquer avec nous à customerservice@uniekinc.com

Nos complace ayudar con cualquier pregunta o comentario sobre su producto. No dude en contactarse con nosotros en customerservice@uniekinc.com

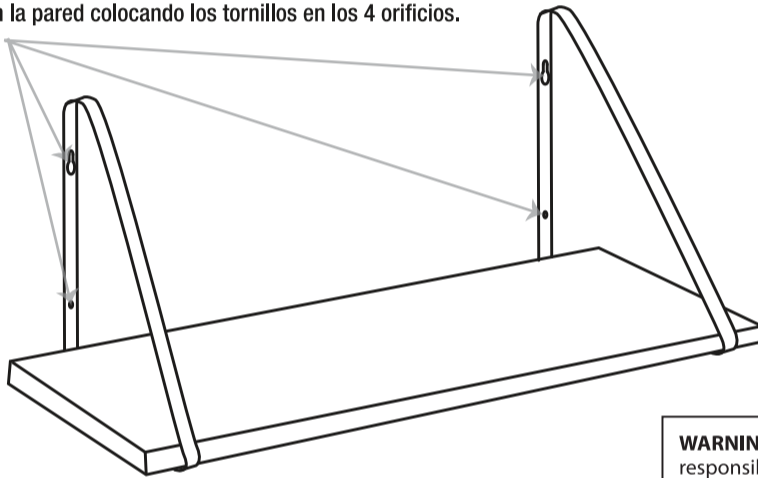
Step
 Étape
 Paso **1**



Step
 Étape
 Paso **2**



Anchor to the wall through the 4 holes.
 Ancrez au mur à travers les quatre trous.
 Fijar en la pared colocando los tornillos en los 4 orificios.



WEIGHT LIMIT 10 LB.
LIMITE DE POIDS DE 4,5 KG.
LÍMITE DE PESO: 4,5 KG.

WARNING: Uniek, Inc. is not responsible for any damage to your property, caused during assembly of this product.

AVERTISSEMENT : Uniek, Inc. n'est pas responsable des dommages à votre propriété causés durant l'assemblage de ce produit.

ADVERTENCIA: Uniek, Inc. no se responsabiliza por los daños que puedan ocasionarse en su propiedad durante el montaje de este producto.

Care and Maintenance

Always use felt pads under items placed on the table to prevent discoloration. Wipe up spills immediately and avoid common hazards such as hot dishes, harsh solvents, and abrasive cleaning materials. To clean, wipe with damp cloth and dry thoroughly. Use mild soap if necessary.

Soin et entretien

Utilisez toujours des feutres sous les articles posés sur la table pour éviter la décoloration. Essayez tout renversement immédiatement et évitez les dangers communs, comme les plats chauds, les solvants agressifs et les matériaux de nettoyage abrasifs. Pour nettoyer, essuyez avec un chiffon humide et séchez à fond. Utilisez un savon doux, si nécessaire.

Cuidado y mantenimiento

Siempre use almohadillas de fieltro debajo de los objetos que apoye sobre la mesa para evitar la decoloración. Limpie los derrames de inmediato y evite peligros comunes como platos calientes, solventes corrosivos y materiales de limpieza abrasivos. Para limpiar, utilice un paño húmedo y seque por completo. Use jabón suave si es necesario.

7-CS55247_1



Uniek, Inc.
 805 Uniek Drive
 Waukesha, WI 53597-9585
 Ph 1 800 246 6435 • 608 949 9999
 Fx 608 949 9799

PRINTER INFORMATION

Designer: Rachel Bauer	Date: 08.06.18
File Name: 55247_1 SolomonShelf_INS0.ai	Item#: N/A
Software: Adobe Illustrator CS6	Factory: Toyson

NOTES:

PRODUCTION COLORS



Black

DIELINE INDICATES TRIM, DOES NOT PRINT. Please send color proof before printing!
 Printout is NOT color correct, do NOT match

PROJECT INTERNAL PROOFING/APPROVAL

	Rd 1		Rd 2		Rd 3	
	OK	CX	OK	CX	OK	CX
Prod Manager	<input type="checkbox"/>	<input type="checkbox"/>	<input type="checkbox"/>	<input type="checkbox"/>	<input type="checkbox"/>	<input type="checkbox"/>
Traffic Mgr	<input type="checkbox"/>	<input type="checkbox"/>	<input type="checkbox"/>	<input type="checkbox"/>	<input type="checkbox"/>	<input type="checkbox"/>
Mktg Mgr	<input type="checkbox"/>	<input type="checkbox"/>	<input type="checkbox"/>	<input type="checkbox"/>	<input type="checkbox"/>	<input type="checkbox"/>
Prod Designer	<input type="checkbox"/>	<input type="checkbox"/>	<input type="checkbox"/>	<input type="checkbox"/>	<input type="checkbox"/>	<input type="checkbox"/>
VP Design	<input type="checkbox"/>	<input type="checkbox"/>	<input type="checkbox"/>	<input type="checkbox"/>	<input type="checkbox"/>	<input type="checkbox"/>
Prod Mngmt Mgr	<input type="checkbox"/>	<input type="checkbox"/>	<input type="checkbox"/>	<input type="checkbox"/>	<input type="checkbox"/>	<input type="checkbox"/>
Sales	<input type="checkbox"/>	<input type="checkbox"/>	<input type="checkbox"/>	<input type="checkbox"/>	<input type="checkbox"/>	<input type="checkbox"/>
Purchasing	<input type="checkbox"/>	<input type="checkbox"/>	<input type="checkbox"/>	<input type="checkbox"/>	<input type="checkbox"/>	<input type="checkbox"/>

Please cross off any unused names.
 Bold MUST review and sign off. Italics optional-per PM team.

CX = Notes must be marked clearly "ON" the artwork.
 CSDesigner will route rev'd print to those who check CX.

- UPC# OK (Spec & Customer ISU & Syte)
- Item# OK (Spec & Customer ISU & Syte)
- Customer Item# OK (PN & Customer ISU)
- 7-CS# OK (Spec)
- "Made in" info OK (Customer ISU & Syte)
- English Text OK
- Orientation (Spec)
- Factory OK (Style)
- DIMENSIONS: (Spec & Customer ISU & Syte)
 - Inches (Round down conversion)
 - Centimeters
- French Translation OK (ISO Agency Translated)
- Spanish Translation OK (Uniek employee)

PRODUCT MANAGEMENT