

TQ285X-1

Quick Start Assembly Guide Guide D'assemblage Rapide Guía de montaje rápido

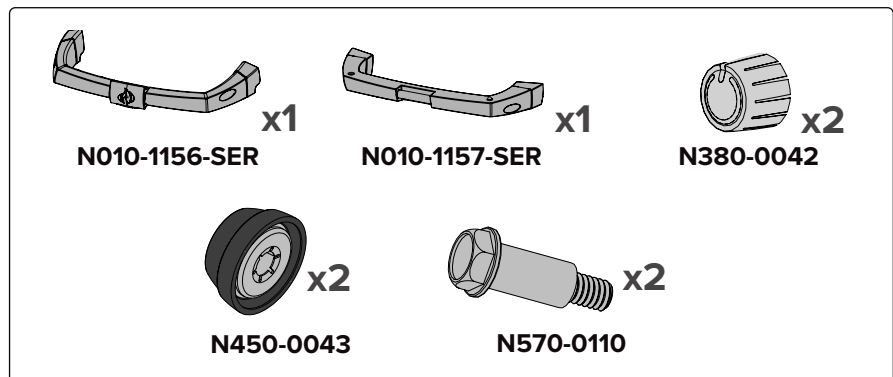
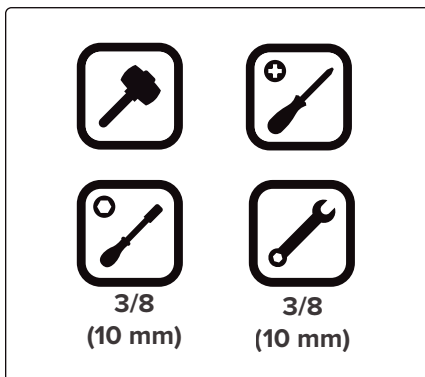


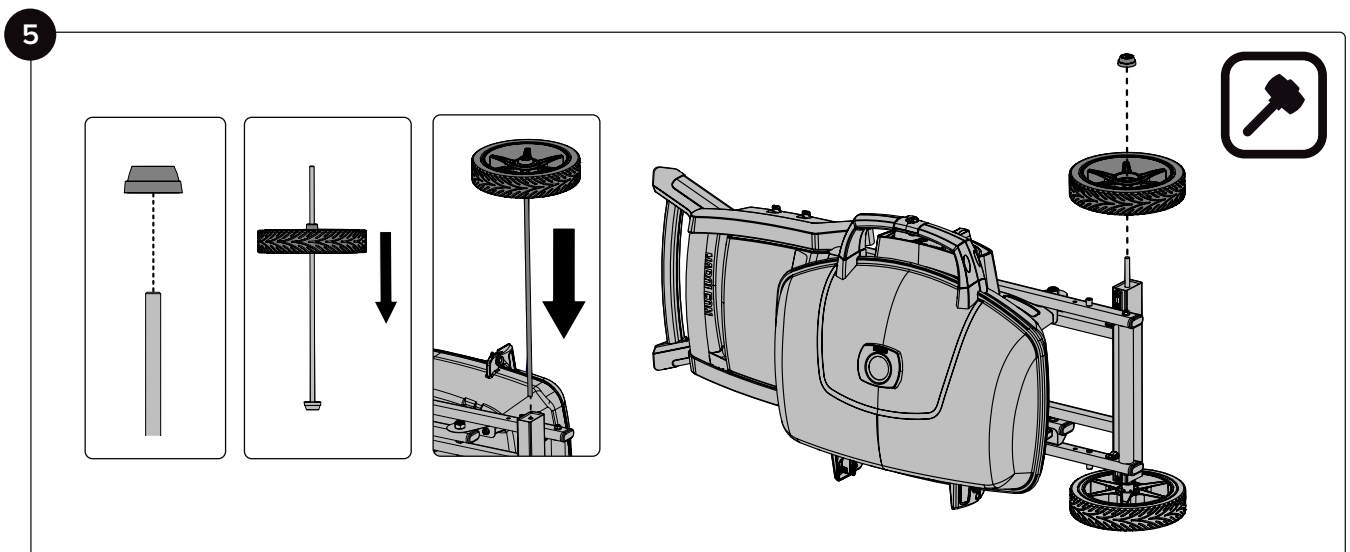
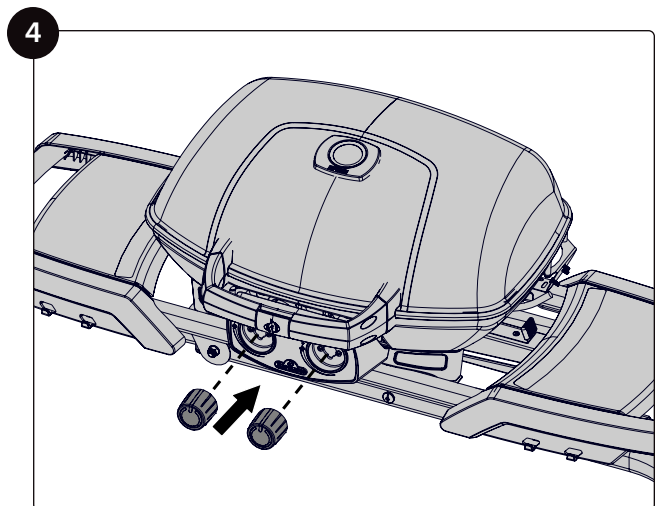
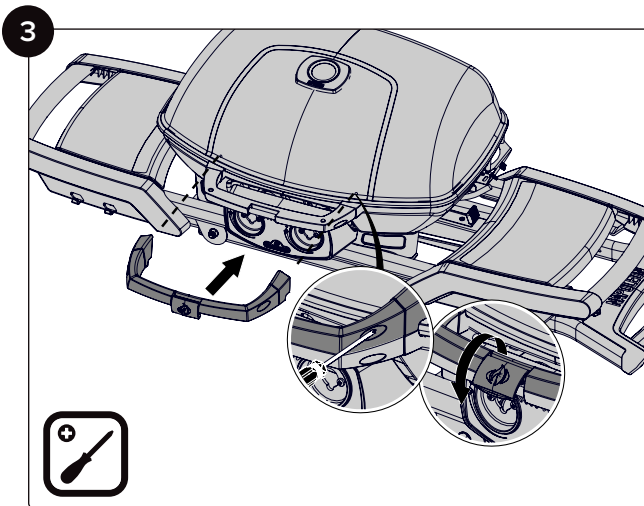
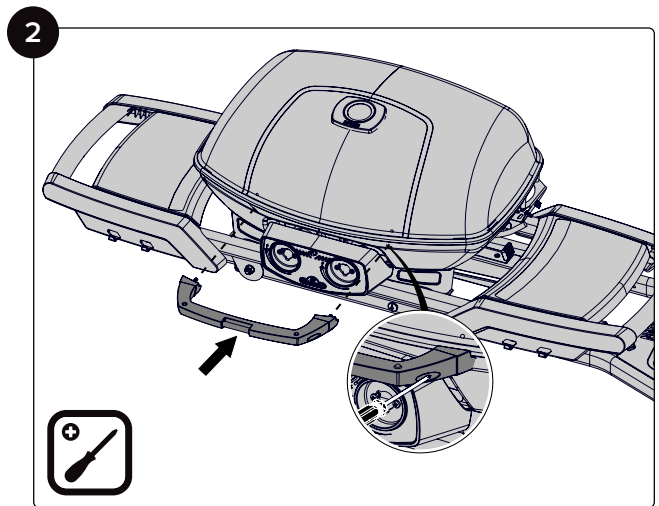
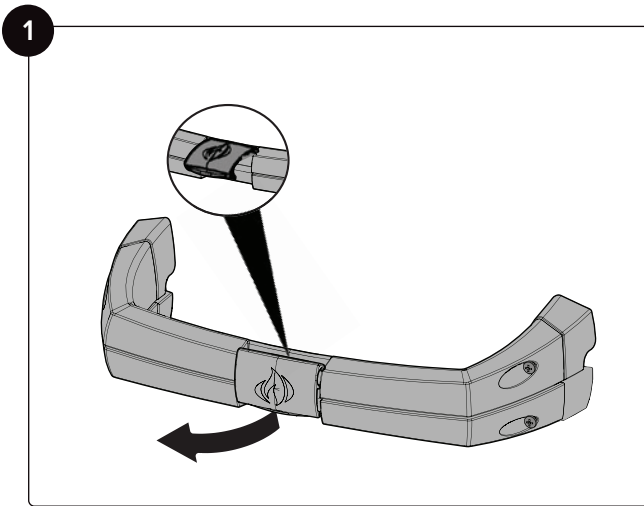
This quick start guide provides basic guidelines. It does not provide instructions for safe operation, maintenance, service, troubleshooting or other regulatory requirements. The instruction manual provided with your grill contains important information necessary for the proper assembly and safe use of the appliance.

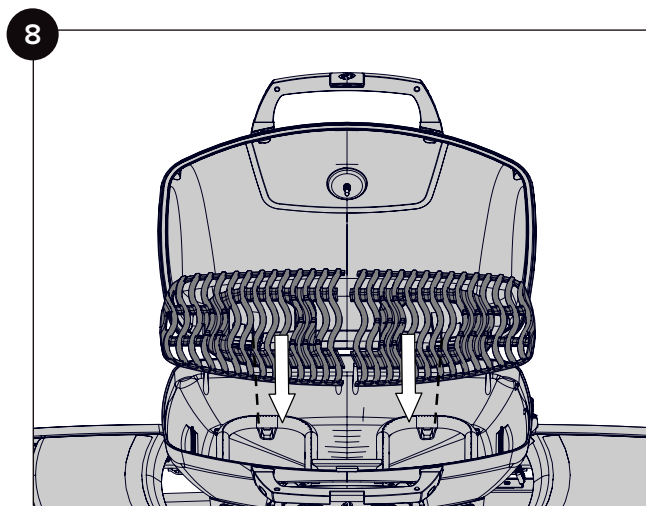
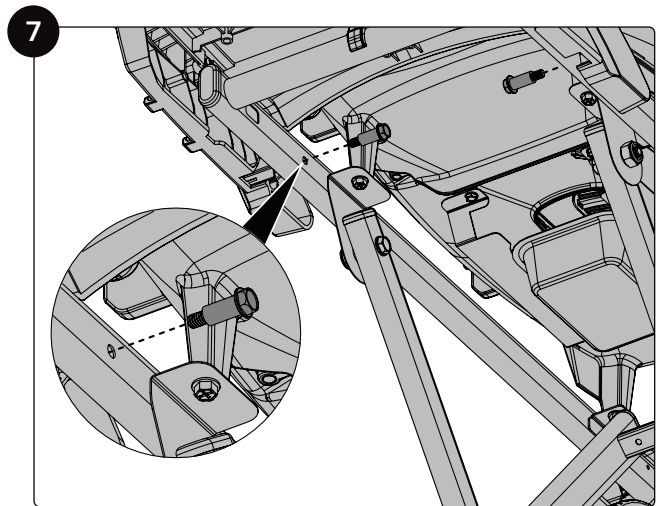
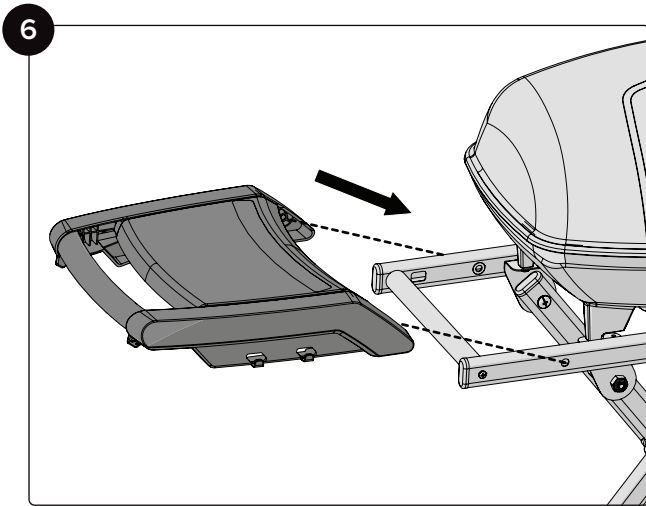
Read and follow all warnings and instructions before assembly and when using the appliance.

Ce guide d'assemblage rapide fournit les directives de base. Il ne contient pas de directives sur les consignes de sécurité, l'entretien, le service, le dépannage ou toutes autres exigences réglementaires. Le manuel d'instructions fourni avec votre grill contient des renseignements importants qui sont nécessaires à l'assemblage adéquat et à l'usage sécuritaire de l'appareil. **Lisez et respectez toutes les mises en garde et les instructions avant d'assembler et d'utiliser l'appareil.**

Esta guía de inicio rápido proporciona instrucciones básicas. No proporciona instrucciones para el funcionamiento seguro, el mantenimiento, el servicio, la resolución de problemas u otros requisitos reglamentarios. El manual de instrucciones que se incluye con la parrilla contiene información importante necesaria para el montaje adecuado y el uso seguro del aparato. **Lea y siga todas las advertencias e instrucciones antes de montar y utilizar el aparato.**







CAUTION!

Ensure drip pan is empty and clean before transporting grill in vertical position.



ATTENTION!

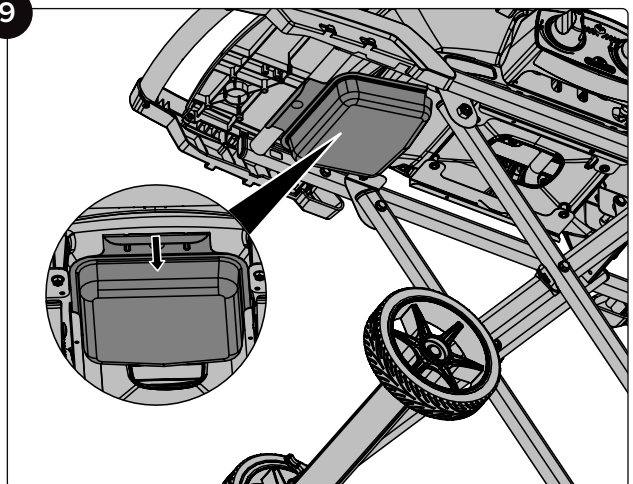
Assurez-vous que le plateau d'égouttement est vide et nettoyé avant de transporter le grill à la verticale.

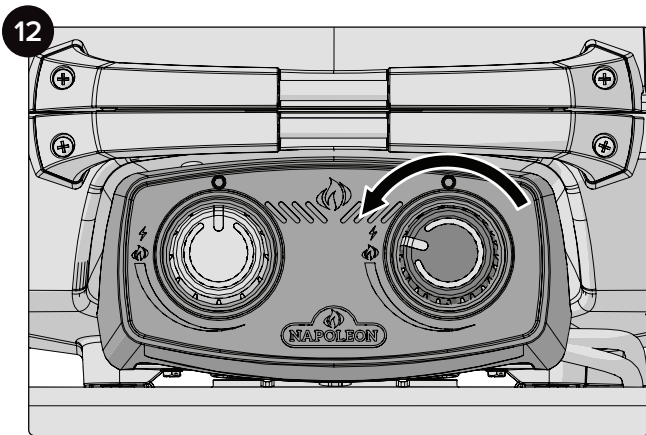
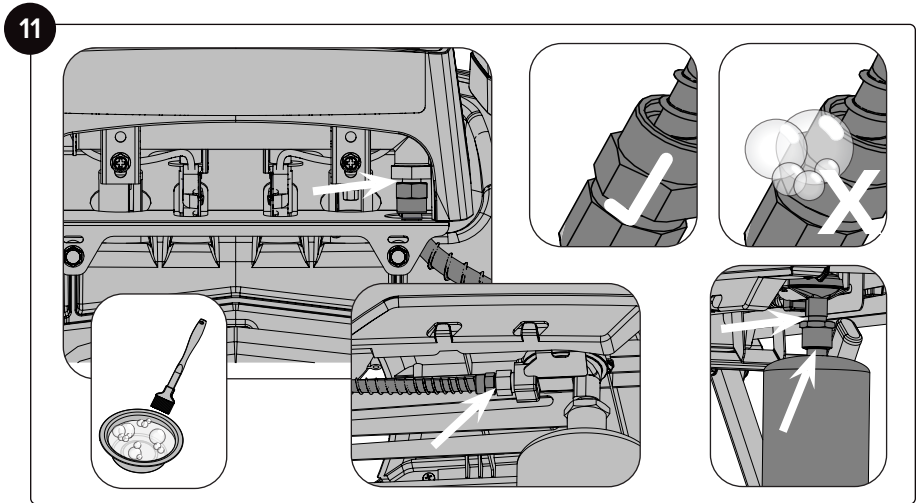
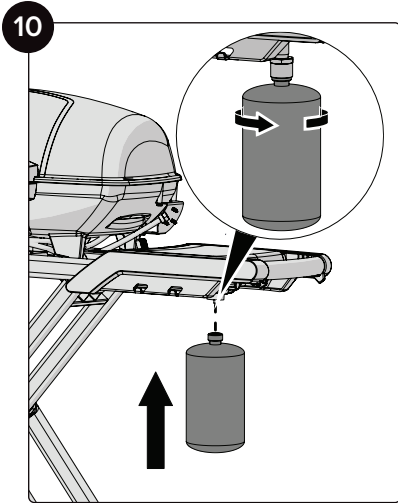


¡PRECAUCIÓN!

Asegúrese de que la bandeja recogegrasa esté vacía y limpia antes de transportar la parrilla en posición vertical.

9





JETFIRE IGNITION | JETFIRE ALLUMAGE
ENCENDIDO JETFIRE

