

**Item # :** D51X29

**Assembly Instructions**

**Ítem N.º:** D51X29

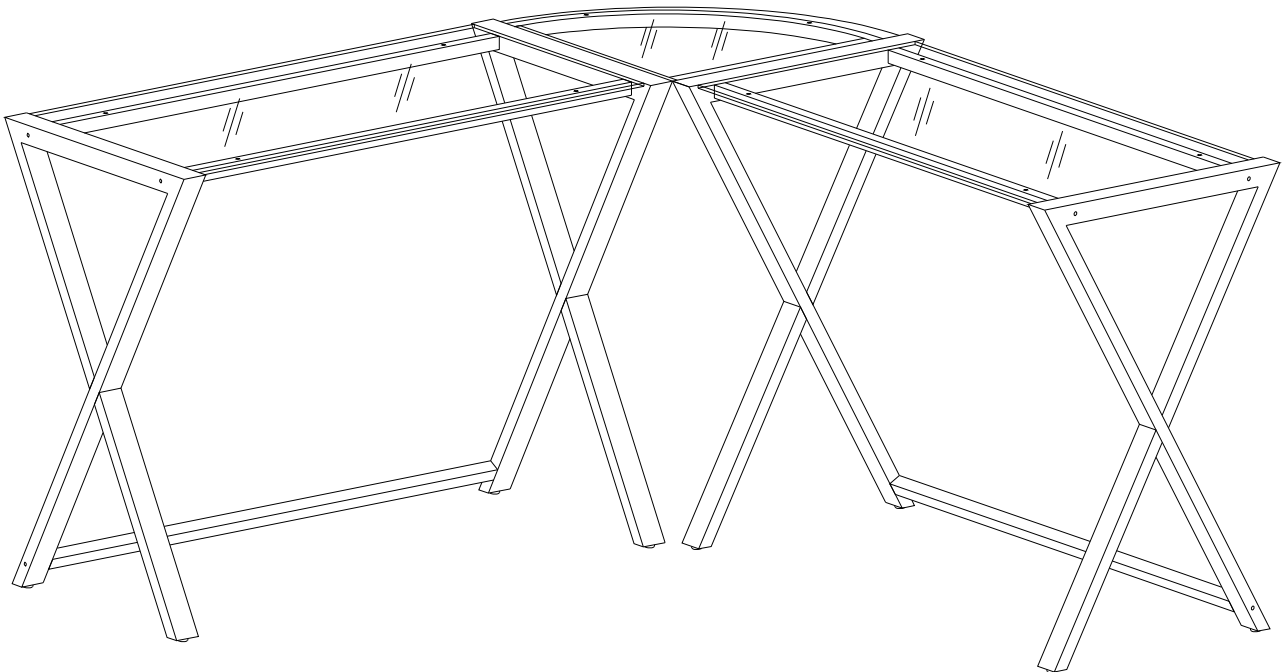
**Instrucciones de ensamblaje**

**No d'article :** D51X29

**Instructions de montage**

**Artikel# :** D51X29

**Montageanleitung**



Please visit our website for the most current instructions, assembly tips, report damage, or request parts. [www.walkerredison.com](http://www.walkerredison.com)

Veuillez visiter notre site Web pour les instructions les plus récentes, des conseils de montage, pour signaler des dommages ou demander des pièces : [www.walkerredison.com](http://www.walkerredison.com)

Visite nuestro sitio web para obtener las instrucciones más actualizadas, sugerencias de montaje e informes de daños, o para solicitar piezas. [www.walkerredison.com](http://www.walkerredison.com)

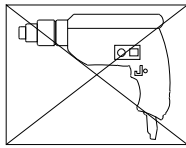
Bitte besuchen Sie unsere Website für die aktuellsten Gebrauchsanleitungen, Montagetipps, Schadensmeldungen oder Ersatzteilbestellungen. [www.walkerredison.com](http://www.walkerredison.com)

**WALKER EDISON**  
TM

Revised 17/08/2021 (R)

# General Assembly Guidelines

- I. Ensure that all parts and hardware are available before beginning assembly.
- II. Follow each step carefully to ensure the proper assembly of this product.
- III. Two people are recommended for ease in the assembly of this product.
- IV. The main type of hardware used to assemble this product are: bolts and screws.
- V. Power tools should not be used to assemble this product.

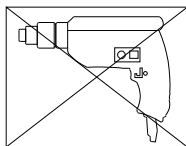


- VI. Drill may be needed for securing product to wall.

(EN)

# Instructions de montage générales

- I. Assurez-vous que toutes les pièces et tout le matériel sont disponibles avant de commencer le montage.
- II. Suivez attentivement chaque étape afin de vous assurer du montage adéquat de ce produit.
- III. Il est recommandé d'être deux pour faciliter le montage de ce produit.
- IV. Les principaux types de matériel utilisés pour assembler ce produit sont : des goujons en bois, des vis et des boulons.
- V. Des outils électriques ne doivent pas être utilisés pour monter ce produit.

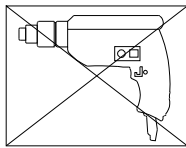


- VI. Une perceuse peut être nécessaire pour fixer le produit au mur.

(FR)

## Pautas generales para el ensamblaje

- I. Asegúrese de que todas las partes y herrajes estén disponibles antes del ensamblaje.
- II. Siga cada paso cuidadosamente para garantizar el ensamblaje correcto de este producto.
- III. Se recomienda que dos personas realicen el ensamblaje de este producto para una mayor facilidad.
- IV. Los tres tipos principales de herraje usados para ensamblar este producto son: clavijas de madera, tornillos y pernos.
- V. No se deberán usar herramientas eléctricas en el ensamblaje de este producto.

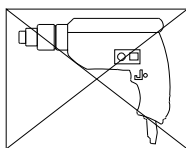


- VI. Es probable que se necesite un taladro para asegurar el producto a la pared.

(ESP)

## Allgemeine Montagerichtlinien

- I. Achten Sie darauf, dass vor Beginn der Montage alle Bauteile und Hardware zur Verfügung stehen.
- II. Befolgen Sie jeden Schritt genau, um die ordnungsgemäße Montage dieses Produkts zu gewährleisten.
- III. Es werden zwei Personen empfohlen, um die Montage dieses Produkts zu vereinfachen.
- IV. Die drei Haupttypen von Beschlägen, die zur Montage dieses Produkts verwendet werden, sind: Holzdübel, Schrauben und Bolzen.
- V. Es dürfen keine Elektrowerkzeuge zur Montage dieses Produkts verwendet werden.



- VI. Möglicherweise wird ein Bohrer benötigt, um das Produkt an der Wand zu befestigen.

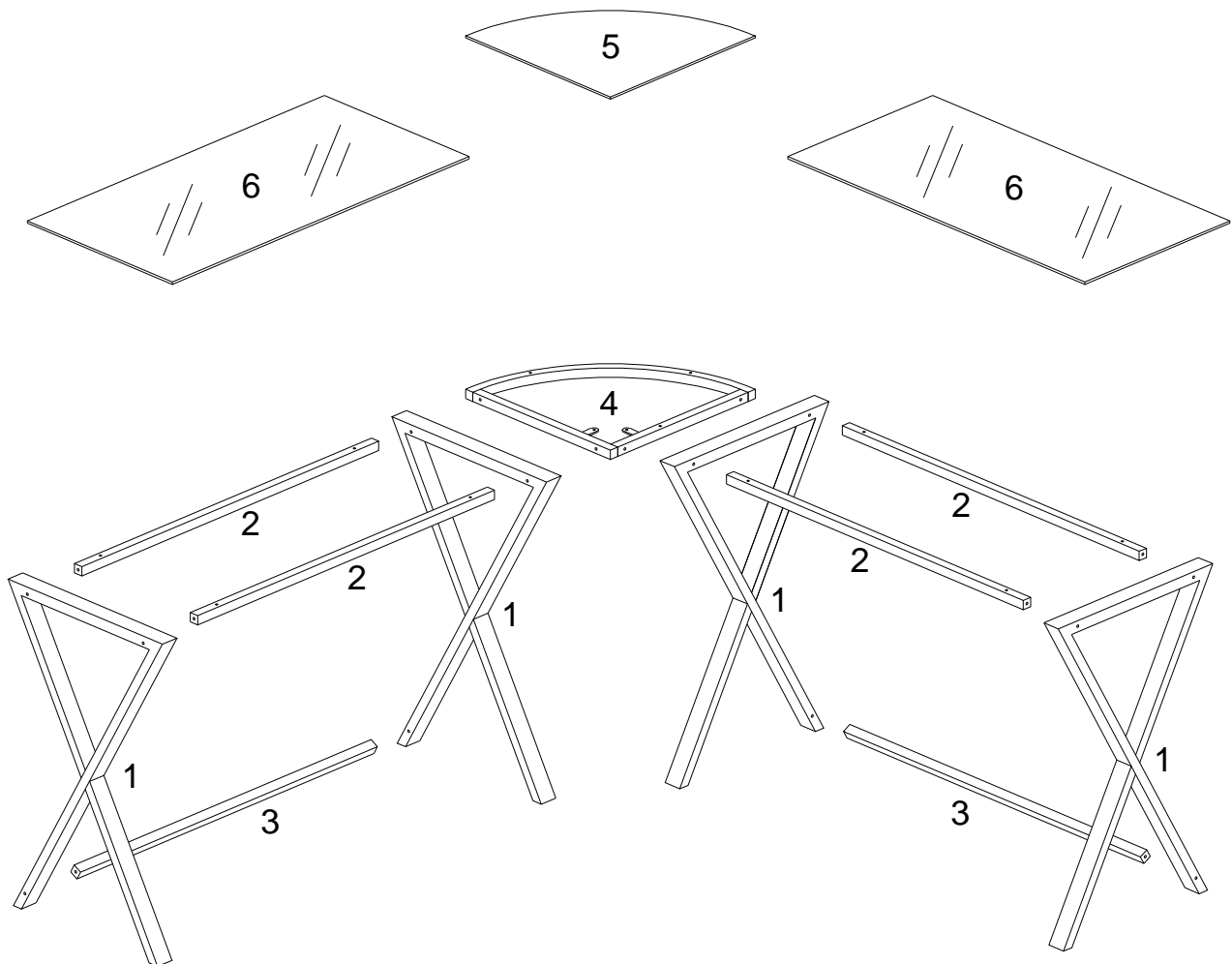
(DE)

# Parts List

Lista de piezas

Liste des pièces

# Stückliste




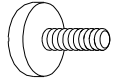



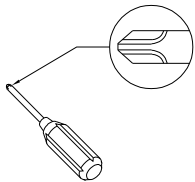
## Hardware List

## Liste des pièces

## Liste du matériel

## Teilleiste

|   |                                                                                     |         |                                                                                     |        |
|---|-------------------------------------------------------------------------------------|---------|-------------------------------------------------------------------------------------|--------|
| A |    | Ø6x55mm | Bolt<br>Boulon<br>Perno<br>Bolzen                                                   | 8 pcs  |
| B |    | Ø6x70mm | Bolt<br>Boulon<br>Perno<br>Bolzen                                                   | 4 pcs  |
| C |    |         | Rubber suction cups<br>Ventouse de caoutchouc<br>Ventosas de goma<br>Gummisaugnäpfe | 12 pcs |
| D |    |         | Foot<br>Patin<br>Pie<br>Fuß                                                         | 8 pcs  |
| E |  | M4      | Wrench<br>Clé hexagonale<br>Llave hexagonal<br>Inbusschlüssel                       | 1 pc   |



Philips head screwdriver required for assembly  
(not included)

Un tournevis cruciforme est requis pour l'assemblage.  
(non inclus)

Se requiere un destornillador de cabeza Philips para el montaje  
(no incluido)

Für die Montage benötigen Sie einen Kreuzschlitzschraubenzieher  
(nicht enthalten)

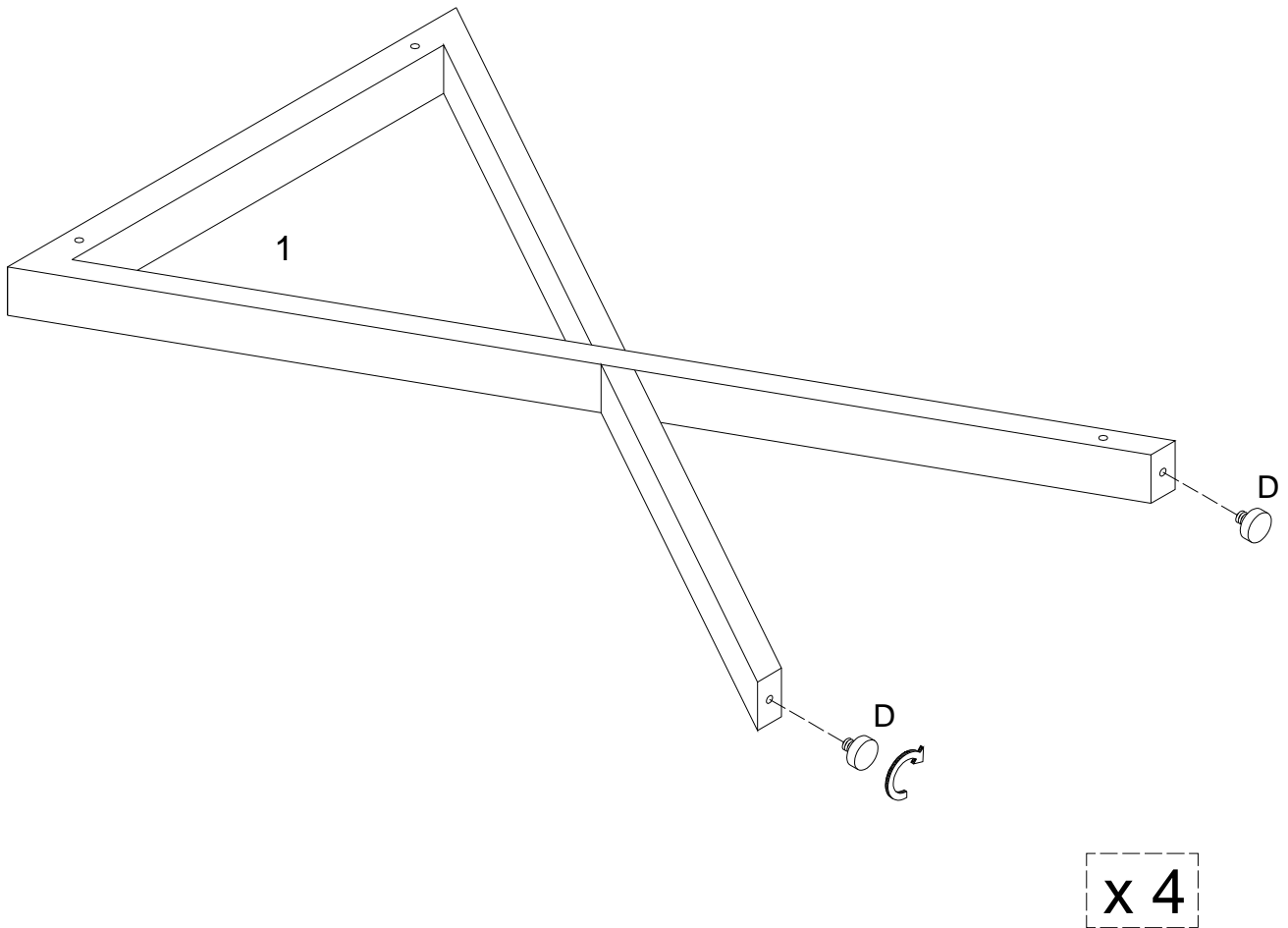
*The hardware quantities listed above are required for proper assembly. Some extra hardware may also have been included.*

*Les quantités de matériel indiquées ci-dessus sont requises pour un montage adéquat. Du matériel supplémentaire peut aussi avoir été inclus.*

*Las cantidades de materiales antes mencionadas son necesarias para el ensamblaje apropiado. Se podrían incluir algunas piezas de materiales adicionales.*

*Für die ordnungsgemäße Montage sind die oben aufgeführten Mengen der jeweiligen Beschläge erforderlich. Möglicherweise sind zusätzliche Beschläge enthalten.*

# Step 1



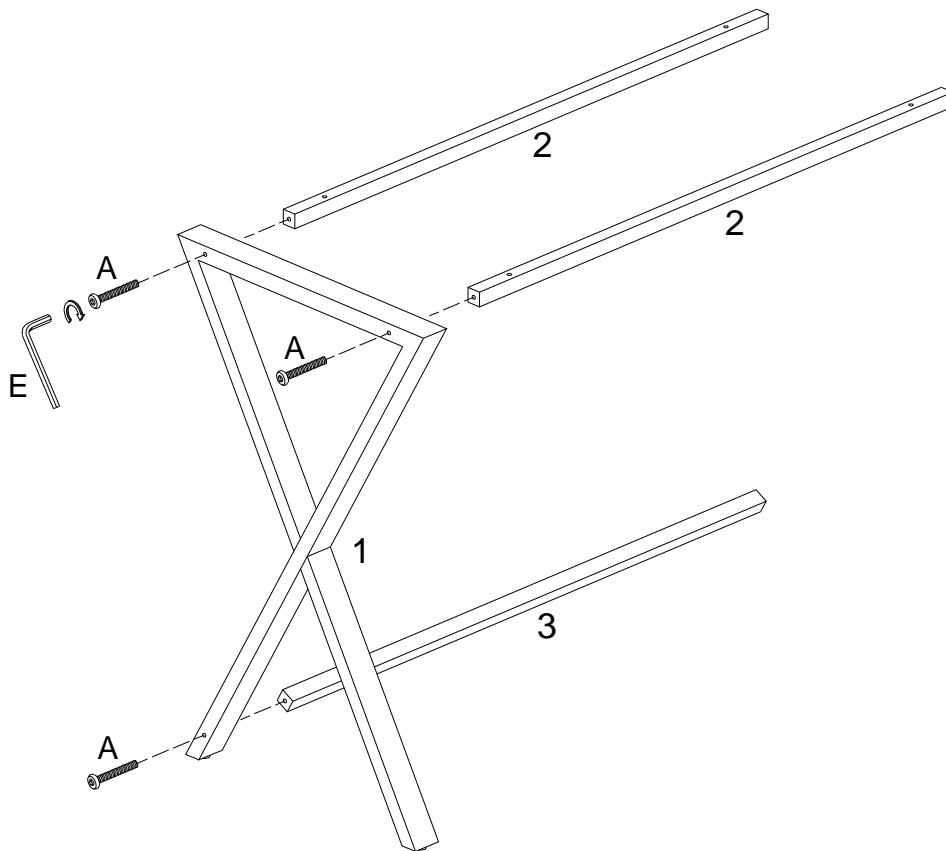
(EN)  
Screw feet (D) into legs (1).

(FR)  
Visser les patins (D) sur les pattes (1).

(ESP)  
Fije los pies (D) en las patas(1).

(DE)  
Schrauben Sie die Füße (D) in die Beine (1).

## Step 2



(EN)

Attach upper crossbars (2) and lower crossbar (3) to legs (1) using short bolts (A) . Tighten short bolts (A) with wrench (E).

(FR)

Fixer les barres transversales supérieures (2) et inférieures (3) aux pattes (1) en utilisant les courts boulons (A). Serrer les courts boulons (A) avec la clé hexagonale (E).

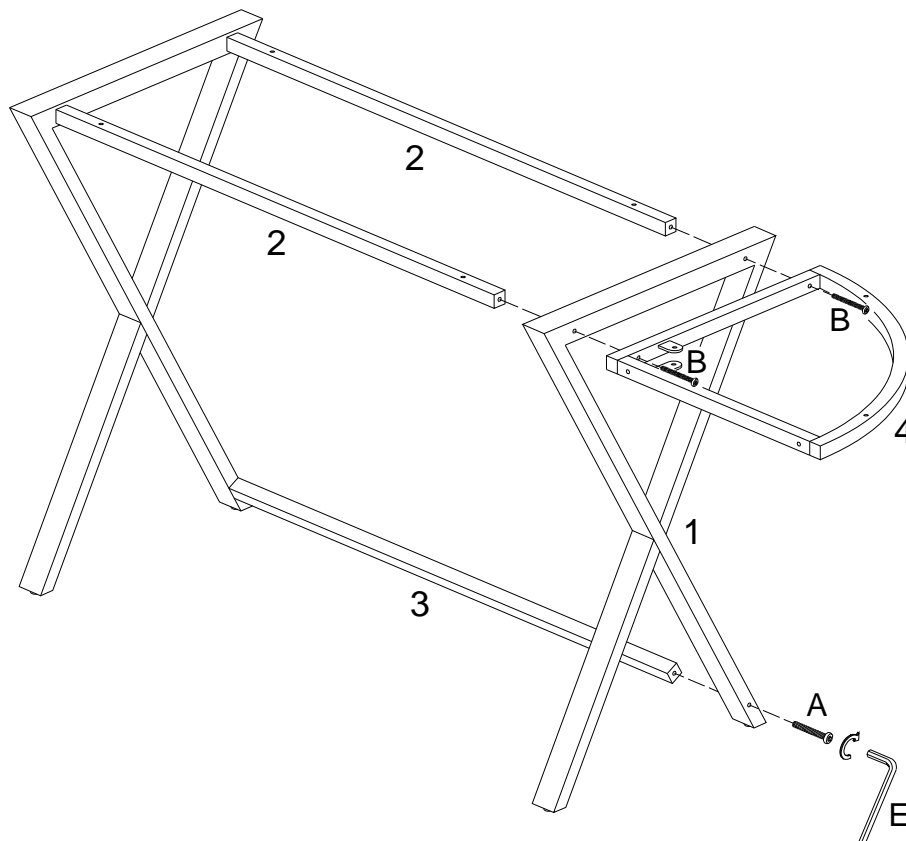
(ESP)

Fije los travesaños superiores (2) y el travesaños inferior (3) a la pata (1) con pernos cortos(A). Apriete los pernos cortos (A) con la llave hexagonal(E).

(DE)

Befestigen Sie die oberen Querstangen (2) und die untere Querstange (3) an die Beine (1) mit kurzen Bolzen (A). Ziehen Sie die kurzen Bolzen (A) mit dem Inbusschlüssel (E) fest .

## Step 3



(EN)

Attach leg (1) and corner frame (4) to the assembly from the previous step using long bolts (B). Secure leg (1) to lower crossbar (3) using short bolt (A) . Tighten all bolts with wrench (E).

(FR)

Fixer les pattes (1) et le support à angle (4) à l'assemblage de l'étape précédente en utilisant les longs boulons (B). Fixer la patte (1) à la barre transversale inférieure (3) en utilisant les courts boulons (A). Serrer tous les boulons avec la clé hexagonale (E).

(ESP)

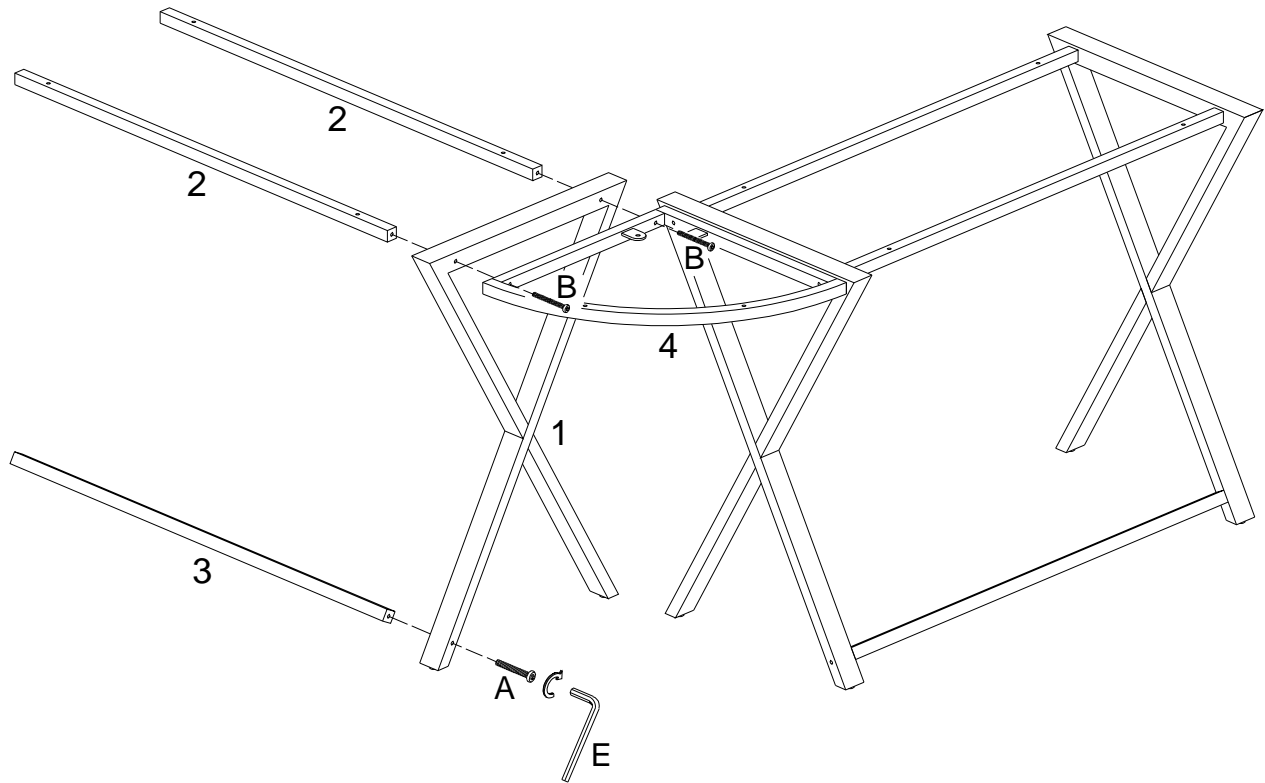
Fije la pata (1) y el marco de rincón (4) al ensamblaje del paso anterior con con tornillos largos(B). Fije la pata (1) al travesaño inferior (3) con pernos cortos(A). Apriete todos los pernos con la llave hexagonal(E).

(DE)

Befestigen Sie das Bein (1) und den Eckrahmen (4) an die Baugruppe aus dem vorherigen Schritt mit langen Bolzen (B). Befestigen Sie das Bein(1) an die untere Querstange (3) mit kurzen Bolzen (A). Ziehen Sie alle Bolzen mit dem Inbusschlüssel (E) fest.



## Step 4



(EN)

Attach leg (1) and crossbars (2) to corner frame (4) using long bolts (B) .Attach lower crossbar (3) to leg (1) using short bolt (A) . Tighten all bolts with wrench (E).

(FR)

Fixer les pattes (1) et les barres transversales (2) au support à angle (4) en utilisant les longs boulons (B). Fixer la barre transversale inférieure (3) à la patte (1) en utilisant les courts boulons (A). Serrer tous les boulons avec la clé hexagonale (E).

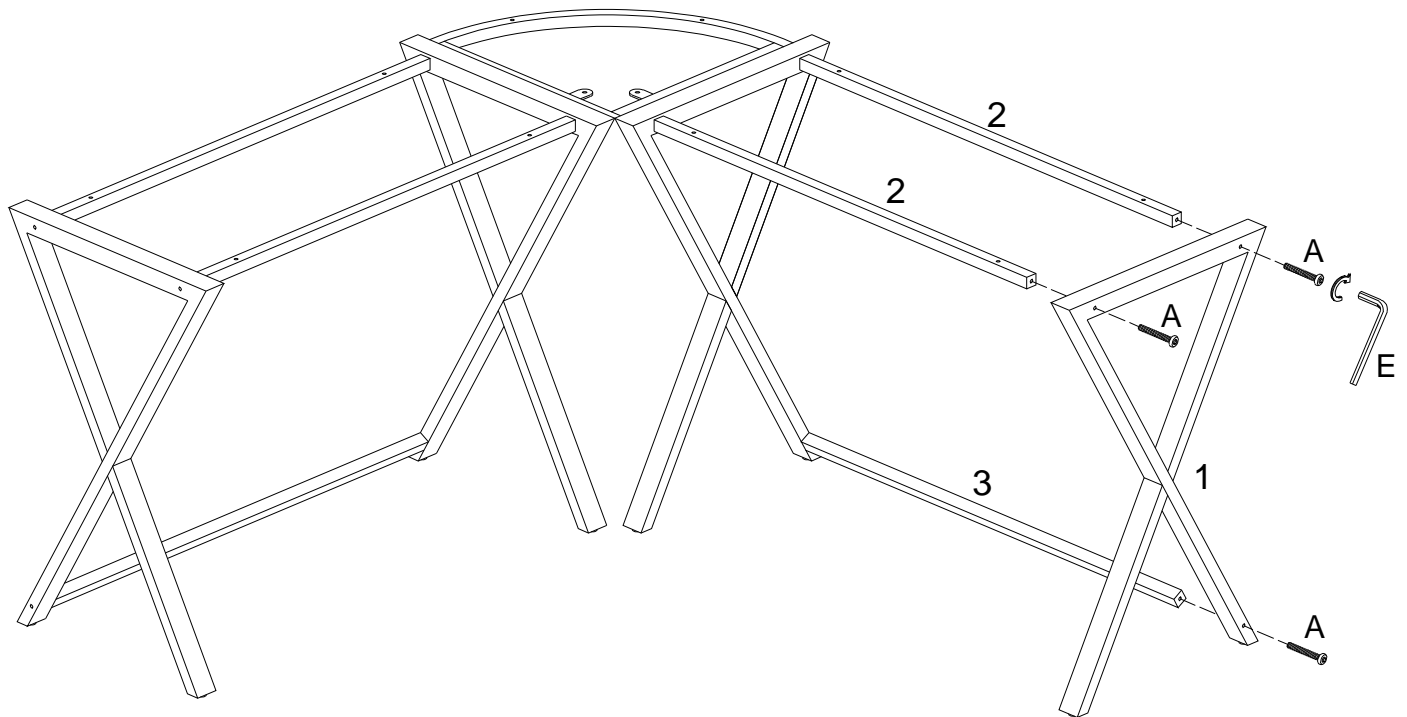
(ESP)

Fije la pata (1) y los travesaños (2) al marco de la esquina (4) con pernos largos (B). Fije el travesaño inferior (3) a la pata (1) con pernos cortos(A). Apriete todos los pernos con la llave hexagonal(E).

(DE)

Befestigen Sie das Bein (1) und die Querstangen (2) an den Eckrahmen (4) mit langen Bolzen (B). Befestigen Sie die untere Querstange (3) an das Bein (1) mit kurzen Bolzen (A) . Ziehen Sie alle Bolzen mit dem Inbusschlüssel (E) fest.

## Step 5



(EN)

Attach leg (1) to upper crossbars (2) and lower crossbar (3) using short bolt (A). Loosely tighten short bolts (A) with wrench (E).

(FR)

Fixer la patte (1) aux barres transversales supérieures (2) et inférieures (3) en utilisant les courts boulons (A). Serrer les courts boulons (A) avec la clé hexagonale (E).

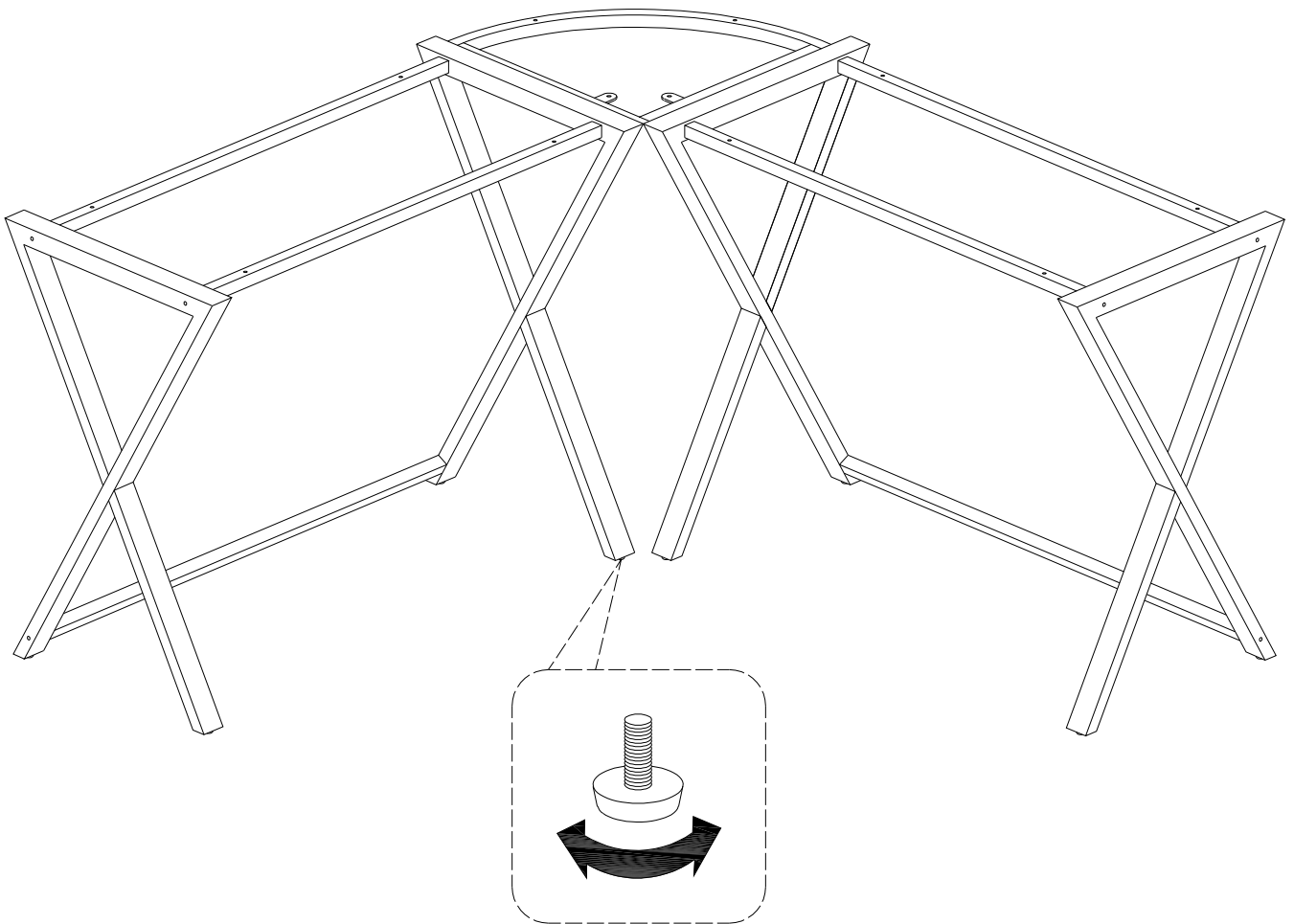
(ESP)

Fije la pata (1) a los travesaños superiores (2) y al travesaño inferior (3) con pernos cortos (A). Apriete los pernos cortos (A) con la llave hexagonal (E).

(DE)

Befestigen Sie das Bein (1) an die oberen Querstangen (2) und die untere Querstange (3) mit kurzen Bolzen (A). Ziehen Sie die kurzen Bolzen (A) mit dem Inbusschlüssel (E) leicht fest.

## Step 6



(EN)

Position the assembled unit at the desired location ,if necessary adjust the floor leveler at the bottom of the support leg to level the unit .

(FR)

Positionnez l'unité assemblée à l'emplacement souhaité, si nécessaire ajustez le niveleur de plancher au bas de la jambe de support pour mettre l'unité à niveau.

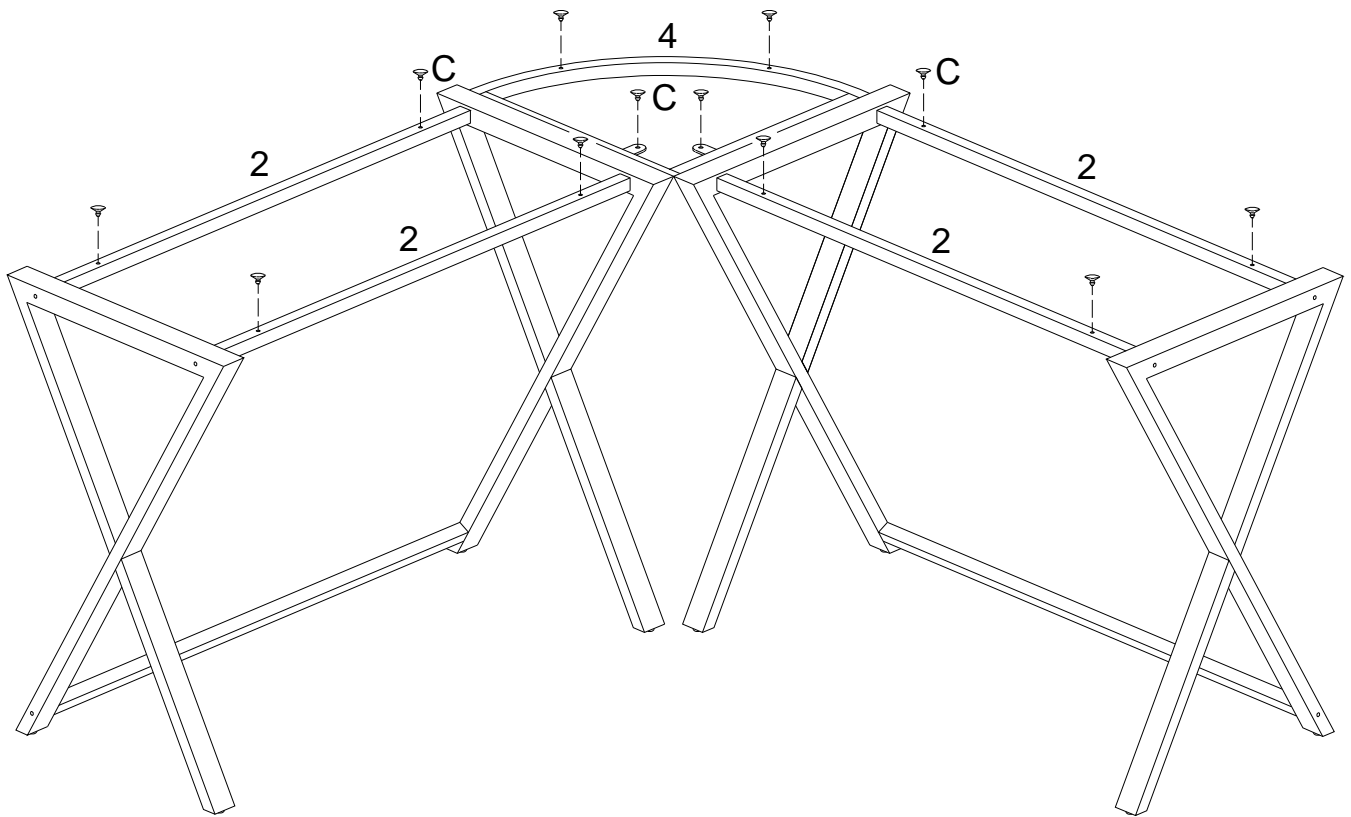
(ESP)

Coloque la unidad ensamblada en el lugar deseado, si es necesario ajuste el nivelador de piso en la parte inferior de la pata de apoyo para nivelar la unidad.

(DE)

Positionieren Sie die montierte Baueinheit an die gewünschte Stelle. Stellen Sie gegebenenfalls die Bodennivellierungseinrichtung an der Unterseite des Stützbeins, um die Baueinheit auszurichten.

## Step 7



(EN)

Insert rubber suction cups (C) into the desk frame as shown above.

(FR)

Insérer les ventouses de caoutchouc (C) dans le cadre du bureau comme montré ci-dessus.

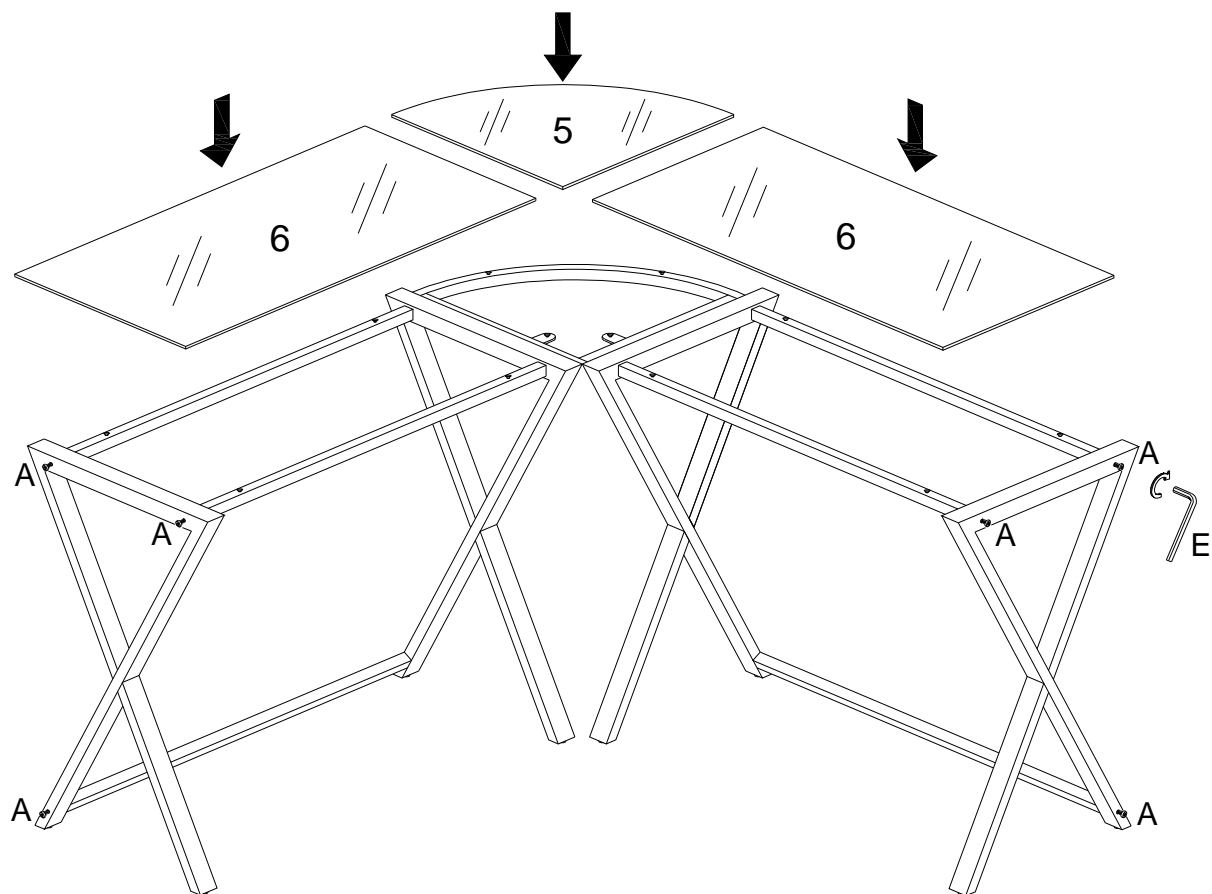
(ESP)

Inserte las ventosas de goma (C) en el marco del escritorio como se muestra arriba.

(DE)

Stecken Sie die Gummisaugnäpfe (C) wie oben dargelegt in den Schreibtischrahmen ein.

## Step 8



(EN)

Carefully lay glass (6) and corner glass (5) into place and gently press on the suction cups to secure. Firmly tighten all bolts (A) with wrench (E).

(FR)

Placer délicatement les plateaux de verre (6) et le plateau de verre à angle (5) en place et appuyer doucement dessus pour fixer en position. Serrer tous les boulons (A) avec la clé hexagonale (E).

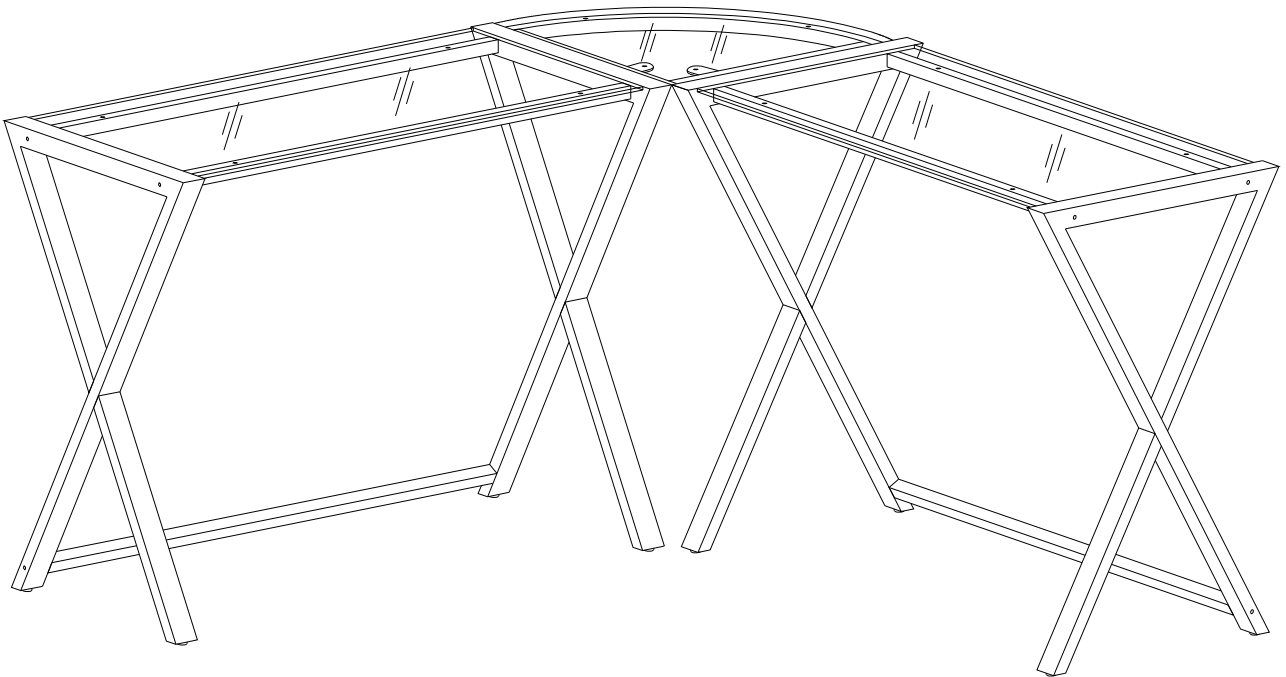
(ESP)

Coloque cuidadosamente el vidrio (6) y el vidrio de la esquina (5) en su lugar y presione suavemente en la ventosa para fijarlos. Apriete todos los pernos (A) firmemente con la llave hexagonal (E).

(DE)

Legen Sie das Glas (6) und das Eckglas (5) vorsichtig in Stellung und drücken Sie sie vorsichtig auf die Saugnäpfe, um sie zu befestigen. Ziehen Sie alle Bolzen (A) mit dem Inbusschlüssel (E) fest an.

# Step 9



## Final Assembly