



# Specifications

## DESCRIPTION

- Ceramic cartridge
- 3/8" speedway compression
- Push drain

## FLOW

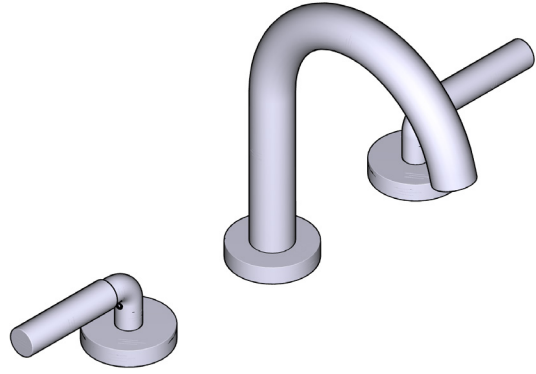
- 4.5 L/min, 1.2 gpm (US) 60psi \*
- 1.9 L/min, 0.5 gpm (US) 60psi (RU08L-05)
- \*EPA certification applicable to the indicated model only\*

## STANDARDS

- CSA B125.1
- NSF/ANSI standard 61 and 372
- ASME A112.18.1
- CMR248 Approval
- ADA

## WARRANTY

- Most products or parts carry "Limited Warranties" against manufacturing defects. For US customers please visit [houseofrohl.com/support](http://houseofrohl.com/support) and for Canadian customers please visit [riobel.ca](http://riobel.ca) for complete product and finish warranty.

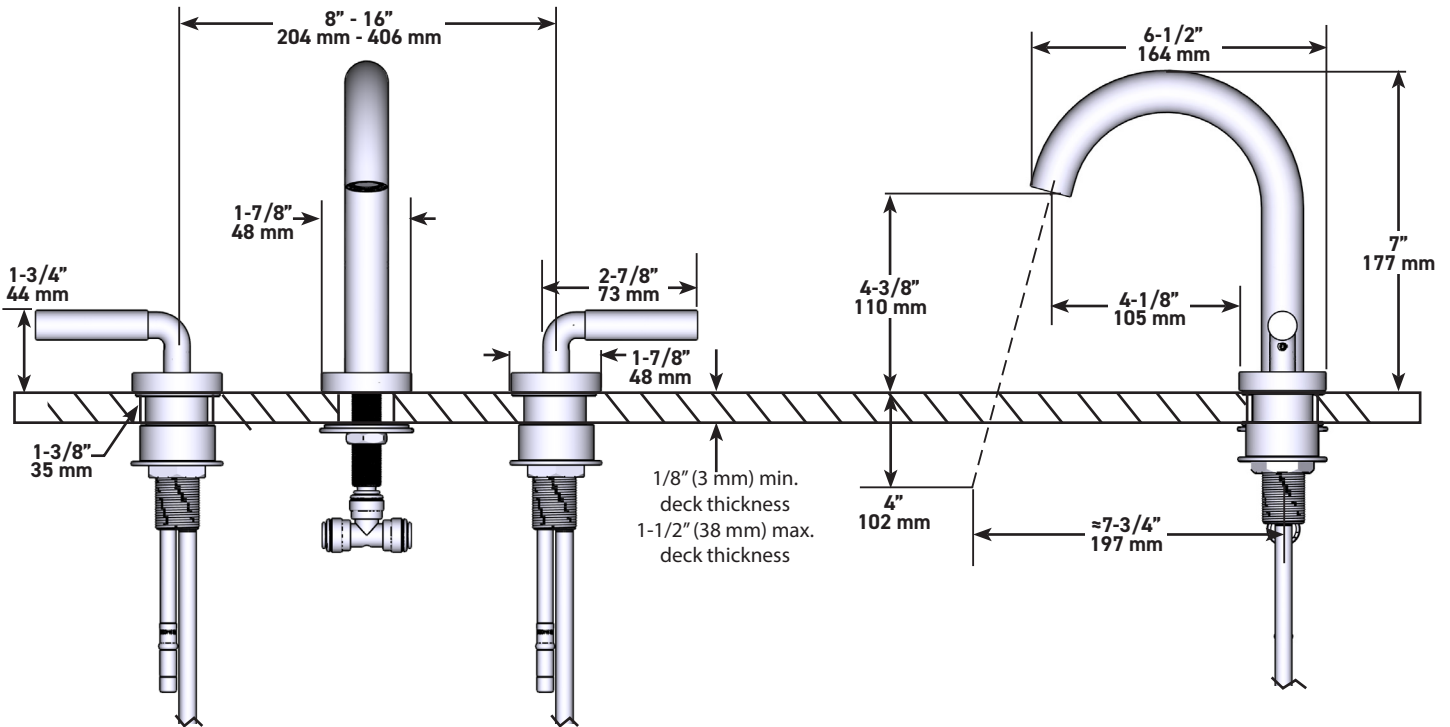


## Riu

8" Lavatory Faucet

**MODELS:** RU08L Series

- C: Chrome
- BN: Brushed Nickel (PVD)
- PN: Polished Nickel (PVD)
- BG: Brushed Gold (PVD)
- BK: Black



QUEBEC / MARITIMES / WESTERN CANADA  
 QUÉBEC / MARITIMES / OUEST CANADIEN  
 QUEBEC / MARITIMOS / CANADA OCCIDENTAL  
 HOUSEOFROHL.CA  
 1-866-473-8442

U.S.A.  
 HOUSEOFROHL.COM  
 1-800-777-9762

ONTARIO  
 HOUSEOFROHL.CA  
 1-888-287-5354

A DISTINCTIVE MEMBER OF THE HOUSE OF ROHL  
 UN MEMBRE DISTINCTIF DE HOUSE OF ROHL  
 MIEMBRO DISTINTIVO DE LA FAMILIA HOUSE OF ROHL

## DESCRIPTION

- Cartouche de céramique
- 3/8" speedway compression
- Drain à pression

## FLOW

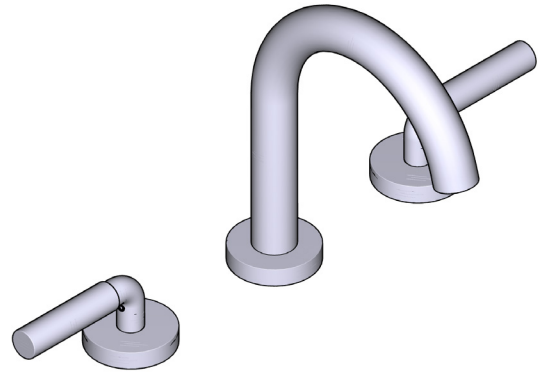
- 4.5 L/min, 1.2 gpm (US) 60psi \*
- 1.9 L/min, 0.5 gpm (US) 60psi (RU08L-05)
- \*L'homologation de l'EPA ne s'applique qu'au modèle indiqué\*

## STANDARDS

- CSA B125.1
- NSF/ANSI standard 61 et 372
- ASME A112.18.1
- Approbation CMR248
- ADA

## WARRANTY

- La plupart des produits ou pièces comprend des «garanties limitées» contre les défauts de fabrication. Pour les clients des États-Unis : veuillez consulter [houseofrohl.com/support](http://houseofrohl.com/support); Pour les clients du Canada : veuillez consulter [riobel.ca](http://riobel.ca) pour connaître les conditions complètes de la garantie des produits et finis.

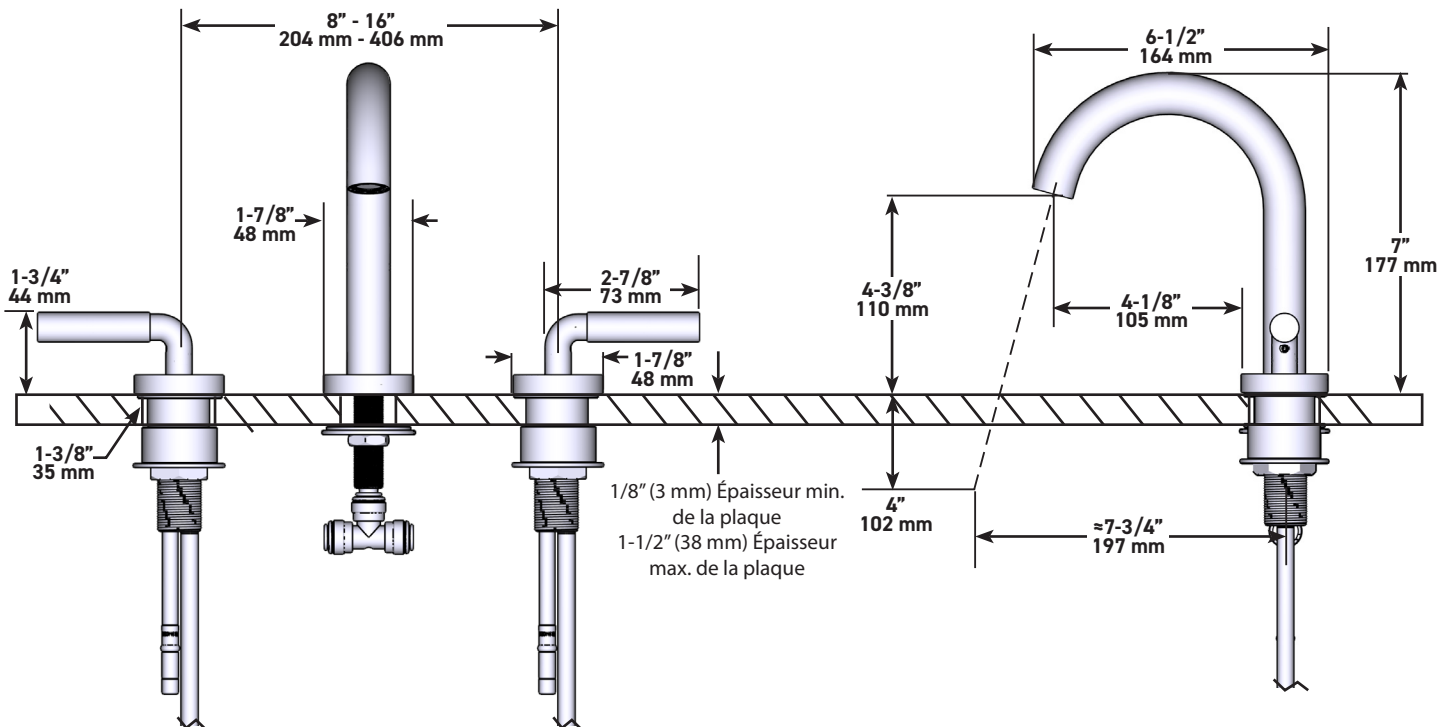


## Riu

Robinet de lavabo 8"

**MODÈLES :** RU08L Série

- C: Chrome
- BN: Nickel brossé (PVS)
- PN: Nickel poli (PVS)
- BG: Or brossé (PVS)
- BK: Noir



QUEBEC / MARITIMES / WESTERN CANADA  
 QUÉBEC / MARITIMES / OUEST CANADIEN  
 QUEBEC / MARITIMOS / CANADA OCCIDENTAL  
[HOUSEOFROHL.CA](http://HOUSEOFROHL.CA)  
 1-866-473-8442

U.S.A.  
[HOUSEOFROHL.COM](http://HOUSEOFROHL.COM)  
 1-800-777-9762

ONTARIO  
[HOUSEOFROHL.CA](http://HOUSEOFROHL.CA)  
 1-888-287-5354

A DISTINCTIVE MEMBER OF THE HOUSE OF ROHL  
 UN MEMBRE DISTINCTIF DE HOUSE OF ROHL  
 MIEMBRO DISTINTIVO DE LA FAMILIA HOUSE OF ROHL

## DESCRIPCIÓN

- Cartucho de cerámica
- Conexión flexible de compresión de 3/8"
- Tapón push de desagüe

## FLUJO

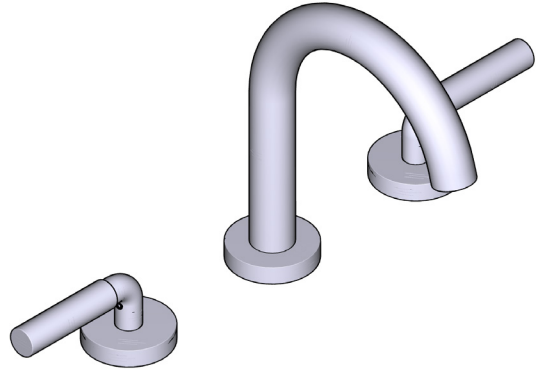
- 4.5 L/min, 1.2 gpm (US) 60psi \*
- 1.9 L/min, 0.5 gpm (US) 60psi ( RU08L-05 )
- \*Certificación EPA aplicable solo al modelo indicado\*

## ESTÁNDARES

- CSA B125.1
- Estándar 61 y 372 NSF/ANSI
- ASME A112.18.1
- Aprobación CMR248
- ADA

## GARANTÍA

- La mayoría de los productos o piezas presentan "Garantías limitadas" contra defectos de fabricación. La mayoría de los productos o piezas cuentan con "Garantías Limitadas" por defectos de fabricación. A los clientes en EE. UU. se les recomienda visitar [houseofrohl.com/support](http://houseofrohl.com/support) y a los clientes en Canadá, [riobel.ca](http://riobel.ca), para consultar las condiciones completas de la garantía de los productos y acabados.

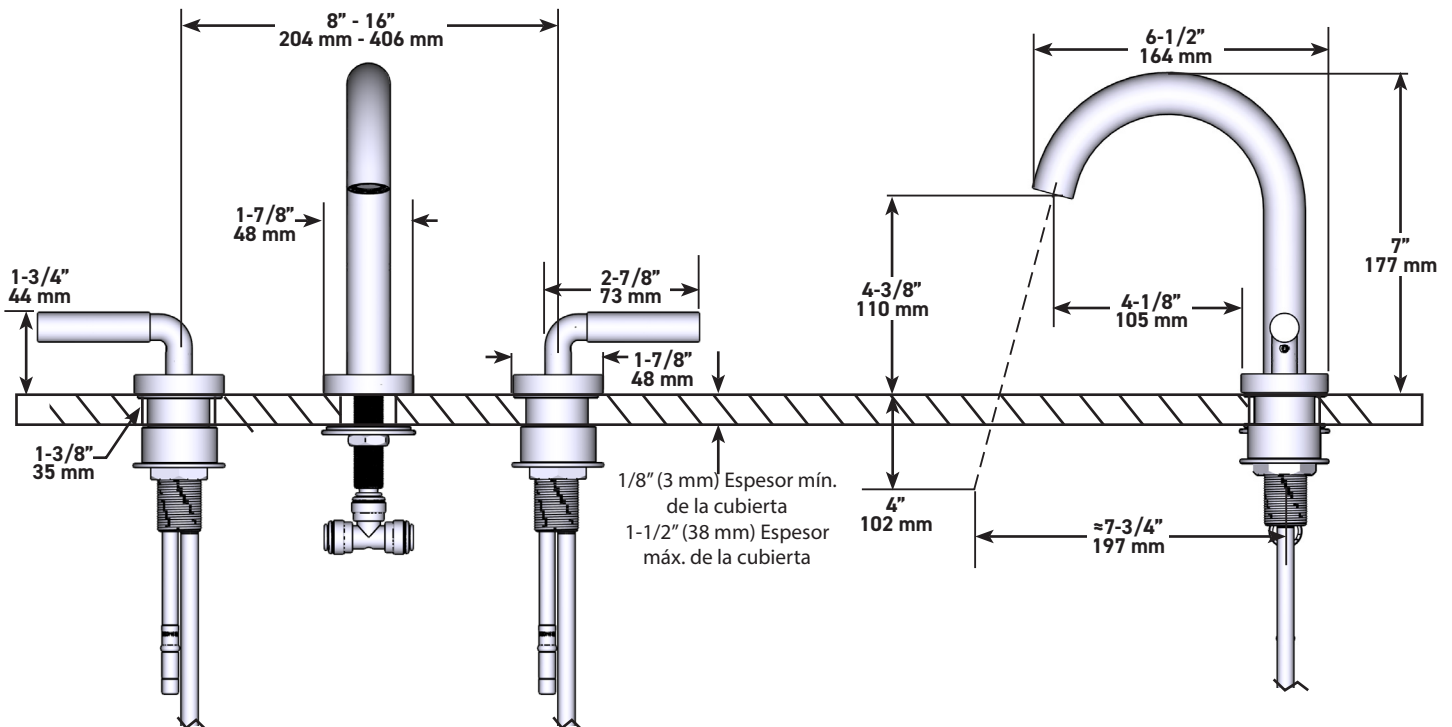


## Riu

Llave de lavabo de 8"

**MODELOS:** RU08L Serie

- C: Cromo
- BN: Níquel cepillado (PVD)
- PN: Níquel pulido (PVD)
- BG: Oro cepillado (PVD)
- BK: Negro



QUEBEC / MARITIMES / WESTERN CANADA  
 QUÉBEC / MARITIMES / OUEST CANADIEN  
 QUEBEC / MARITIMOS / CANADA OCCIDENTAL  
[HOUSEOFROHL.CA](http://HOUSEOFROHL.CA)  
 1-866-473-8442

U.S.A.  
[HOUSEOFROHL.COM](http://HOUSEOFROHL.COM)  
 1-800-777-9762

ONTARIO  
[HOUSEOFROHL.CA](http://HOUSEOFROHL.CA)  
 1-888-287-5354

A DISTINCTIVE MEMBER OF THE HOUSE OF ROHL  
 UN MEMBRE DISTINCTIF DE HOUSE OF ROHL  
 MIEMBRO DISTINTIVO DE LA FAMILIA HOUSE OF ROHL