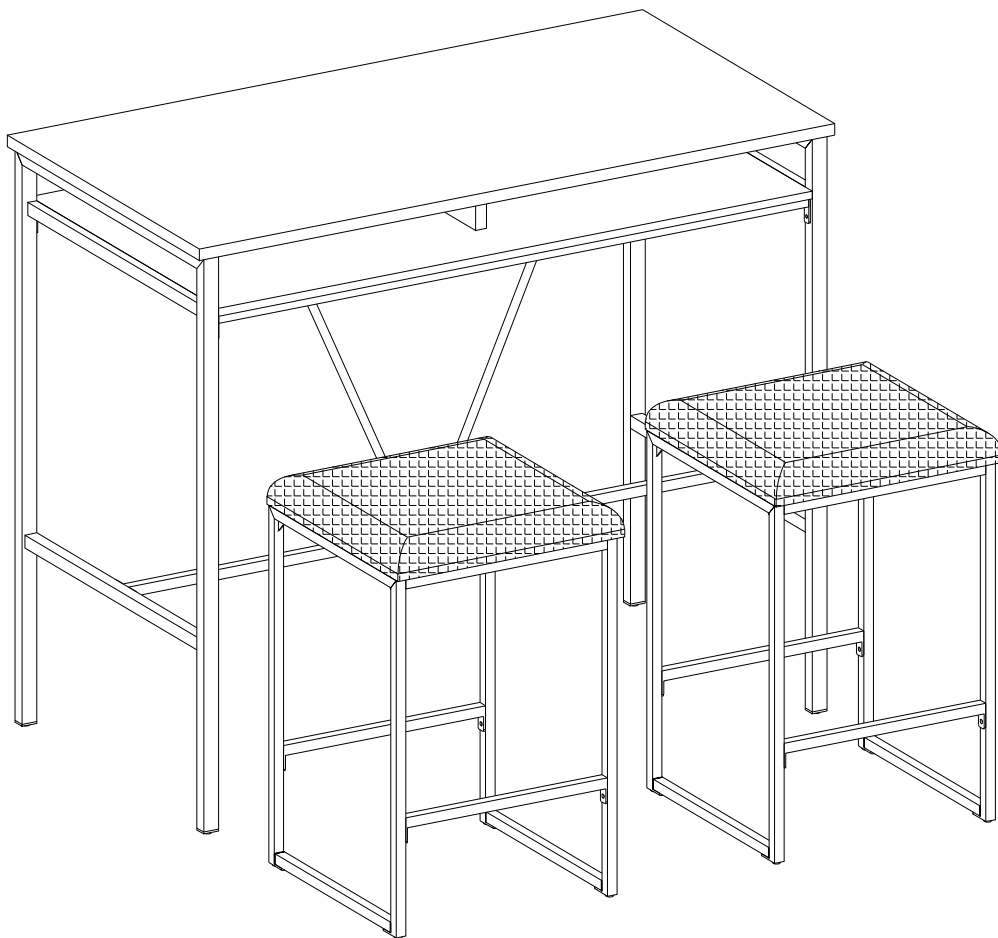


Item # : TW42BR3PC
Assembly Instructions

No d'article : TW42BR3PC
Instructions de montage

Ítem N.º: TW42BR3PC
Instrucciones de ensamblaje

Artikel# : TW42BR3PC
Montageanleitung



Please visit our website for the most current instructions, assembly tips, report damage, or request parts. www.walkeredison.com

Veuillez visiter notre site Web pour les instructions les plus récentes, des conseils de montage, pour signaler des dommages ou demander des pièces : www.walkeredison.com

Visite nuestro sitio web para obtener las instrucciones más actualizadas, sugerencias de montaje e informes de daños, o para solicitar piezas. www.walkeredison.com

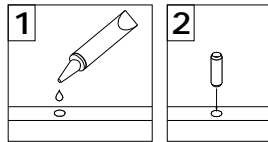
Bitte besuchen Sie unsere Website für die aktuellsten Gebrauchsanleitungen, Montagetipps, Schadensmeldungen oder Ersatzteilbestellungen. www.walkeredison.com

WALKER EDISON
TM

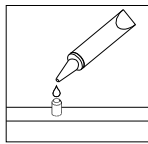
Revised 26/03/2021 (R)

General Assembly Guidelines

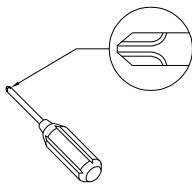
- I. Ensure that all parts and hardware are available before beginning assembly.
- II. Follow each step carefully to ensure the proper assembly of this product.
- III. Two people are recommended for ease in the assembly of this product.
- IV. The three main types of hardware used to assemble this product are: wood dowels, screws and bolts.
- V. The provided glue is to secure wood dowels in place. When first inserting dowels, locate the appropriate hole for the dowel, place a small amount of glue in the hole and insert the dowel. Wipe away excess glue immediately.



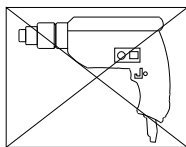
In future assembly steps when dowels are necessary to attach assembly parts together, place a small amount of glue on the end of the dowel before attaching parts together. Wipe away excess glue immediately.



- VI. A Phillips head screwdriver is required for the assembly of this product .



- VII. Power tools should not be used to assemble this product.

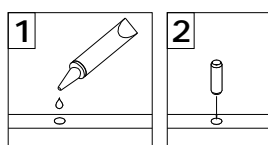


- VIII. Drill may be needed for securing product to wall.

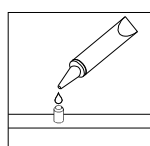
(EN)

Instructions de montage générales

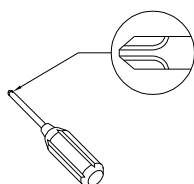
- I. Assurez-vous que toutes les pièces et tout le matériel sont disponibles avant de commencer le montage.
- II. Suivez attentivement chaque étape afin de vous assurer du montage adéquat de ce produit.
- III. Il est recommandé d'être deux pour faciliter le montage de ce produit.
- IV. Les principaux types de matériel utilisés pour assembler ce produit sont : des goujons en bois, des vis et des boulons.
- V. La colle fournie a pour but de maintenir en place les goujons en bois. Quand vous insérez les goujons, localisez le trou approprié pour le goujon, déposez une petite quantité de colle dans le trou et insérez le goujon. Essayez l'excès de colle immédiatement.



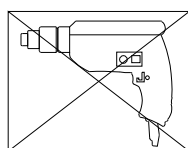
Dans les prochaines étapes de montage, lorsque des goujons sont nécessaires pour assembler les pièces, déposez une petite quantité de colle à l'extrémité du goujon avant d'assembler les pièces. Essayez l'excès de colle immédiatement.



- VI. Un tournevis cruciforme est requis pour le montage de ce produit.



- VII. Des outils électriques ne doivent pas être utilisés pour monter ce produit.

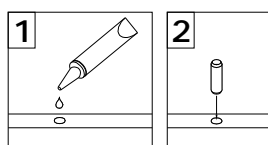


- VIII. Une perceuse peut être nécessaire pour fixer le produit au mur.

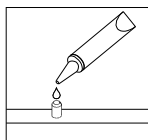
(FR)

Pautas generales para el ensamblaje

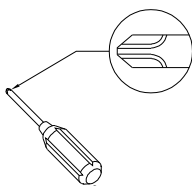
- I. Asegúrese de que todas las partes y herrajes estén disponibles antes del ensamblaje.
- II. Siga cada paso cuidadosamente para garantizar el ensamblaje correcto de este producto.
- III. Se recomienda que dos personas realicen el ensamblaje de este producto para una mayor facilidad.
- IV. Los tres tipos principales de herraje usados para ensamblar este producto son: clavijas de madera, tornillos y pernos.
- V. El pegamento que se proporciona es para asegurar las clavijas de madera en su lugar. Cuando inserte las clavijas, ubique el agujero adecuado para la clavija, coloque una pequeña cantidad de pegamento en el agujero e inserte la clavija. Limpie el exceso de pegamento de inmediato.



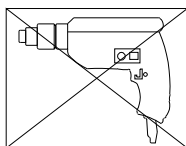
En los pasos posteriores del ensamblaje, cuando las clavijas sean necesarias para fijar las partes del ensamblaje, coloque una pequeña cantidad de pegamento en el extremo de la clavija antes de unir las partes. Limpie el exceso de pegamento de inmediato.



- VI. Es necesario un destornillador Phillips para el ensamblaje de este producto.



- VII. No se deberán usar herramientas eléctricas en el ensamblaje de este producto.

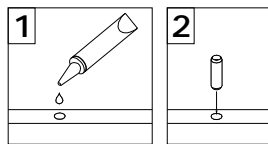


- VIII. Es probable que se necesite un taladro para asegurar el producto a la pared.

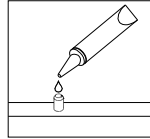
(ESP)

Allgemeine Montagerichtlinien

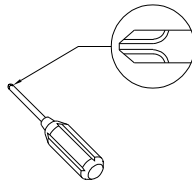
- I. Achten Sie darauf, dass vor Beginn der Montage alle Bauteile und Hardware zur Verfügung stehen.
- II. Befolgen Sie jeden Schritt genau, um die ordnungsgemäße Montage dieses Produkts zu gewährleisten.
- III. Es werden zwei Personen empfohlen, um die Montage dieses Produkts zu vereinfachen.
- IV. Die drei Haupttypen von Beschlägen, die zur Montage dieses Produkts verwendet werden, sind: Holzdübel Schrauben und Bolzen.
- V. Der mitgelieferte Leim dient zur Befestigung von Holzdübeln. Beim ersten Einsetzen von Dübeln das passende Dübelloch finden, eine kleine Menge Kleber in das Loch geben und den Dübel einsetzen. Überschüssigen Kleber sofort abwischen.



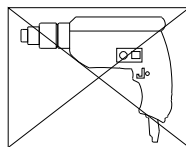
In zukünftigen Montageschritten, wenn Dübel zur Befestigung von Montageteilen benötigt werden, eine kleine Menge Klebstoff auf das Ende des Dübels geben, bevor die Teile miteinander befestigt werden. Überschüssigen Kleber sofort abwischen.



- VI. Zur Montage dieses Produkts wird ein Phillips Schlitzschraubenzieher benötigt.



- VII. Es dürfen keine Elektrowerkzeuge zur Montage dieses Produkts verwendet werden.



- VIII. Möglicherweise wird ein Bohrer benötigt, um das Produkt an der Wand zu befestigen.

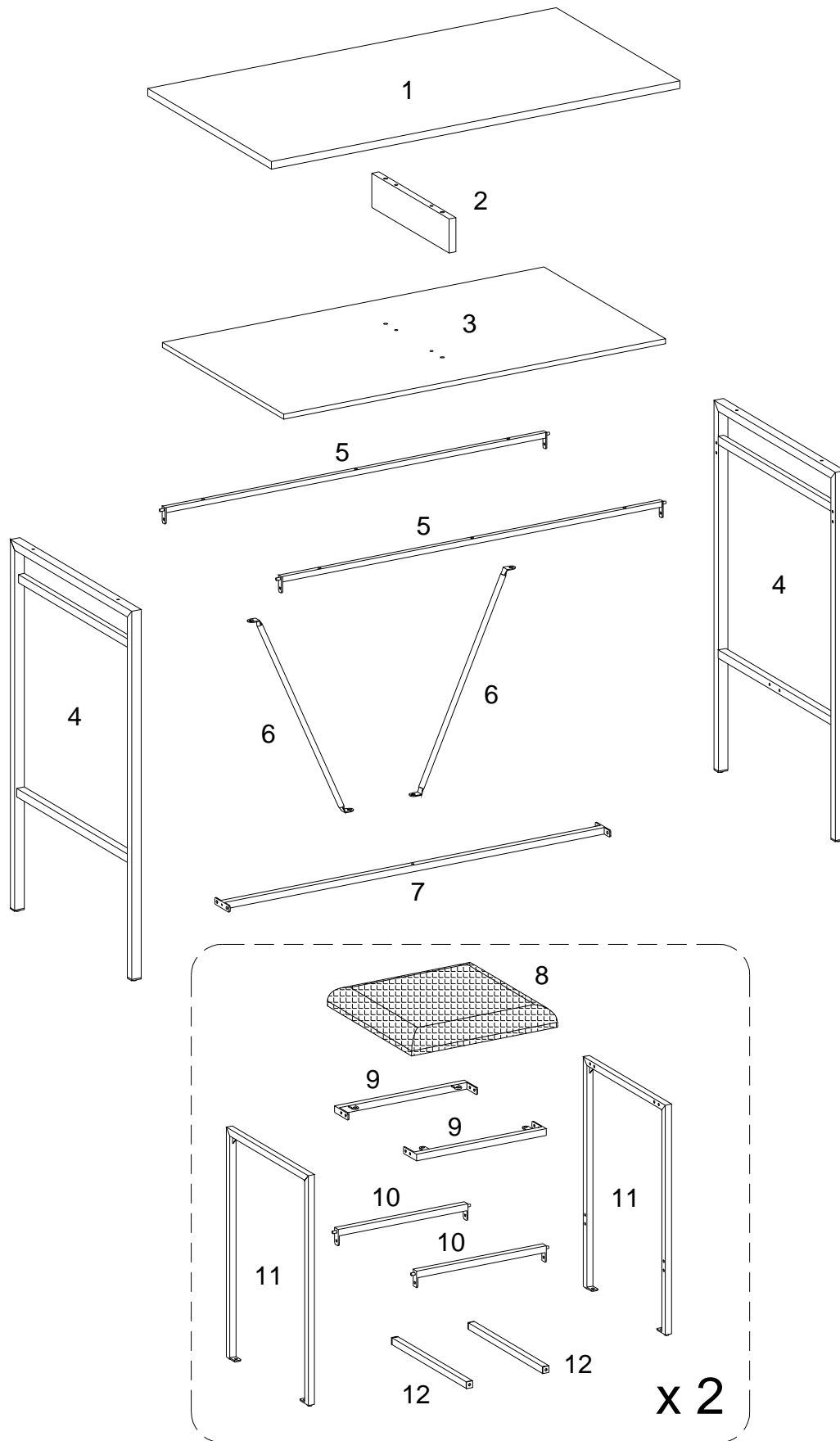
(DE)

Parts List

Lista de piezas

Liste des pièces

Stückliste






Hardware List

Liste des pièces

Liste du matériel

Teilleliste

A		Ø8x30mm	Wooden dowel Cheville en bois Clavija de madera Holzdübel	4 pcs
B		Ø1/4"x13mm	Bolt Boulon Perno Bolzen	8 pcs
C		Ø1/4"x13mm	Bolt Boulon Perno Bolzen	35 pcs
D		Ø1/4"x19mm	Bolt Boulon Perno Bolzen	6 pcs
E		Ø1/4"x104mm	Bolt Boulon Perno Bolzen	2 pcs
F		Ø4x15mm	Screw Vis Tornillo Schraube	8 pcs
G		Ø16mm	Flat washer Rondelle plate Arandela plana Unterlegscheibe	37 pcs
H		M 4	Hex Key Clé hexagonale Llave hexagonal Inbusschlüssel	2 pcs

Hardware List

Liste des pièces

J  Ø12mm

Liste du matériel

Teilleliste

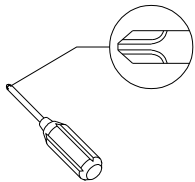
Flat washer 8 pcs
Rondelle plate
Arandela plana
Unterlegscheibe

K  Ø1/4"x30mm

Flat washer 4 pcs
Rondelle plate
Arandela plana
Unterlegscheibe

L 

Glue tube 1 pc
Tube de colle
tubo de pegamento
Kleberohr



Philips head screwdriver required for assembly
(not included)

Un tournevis cruciforme est requis pour l'assemblage.
(non inclus)

Se requiere un destornillador de cabeza Philips para el montaje
(no incluido)

Für die Montage benötigen Sie einen Kreuzschlitzschraubenzieher
(nicht enthalten)

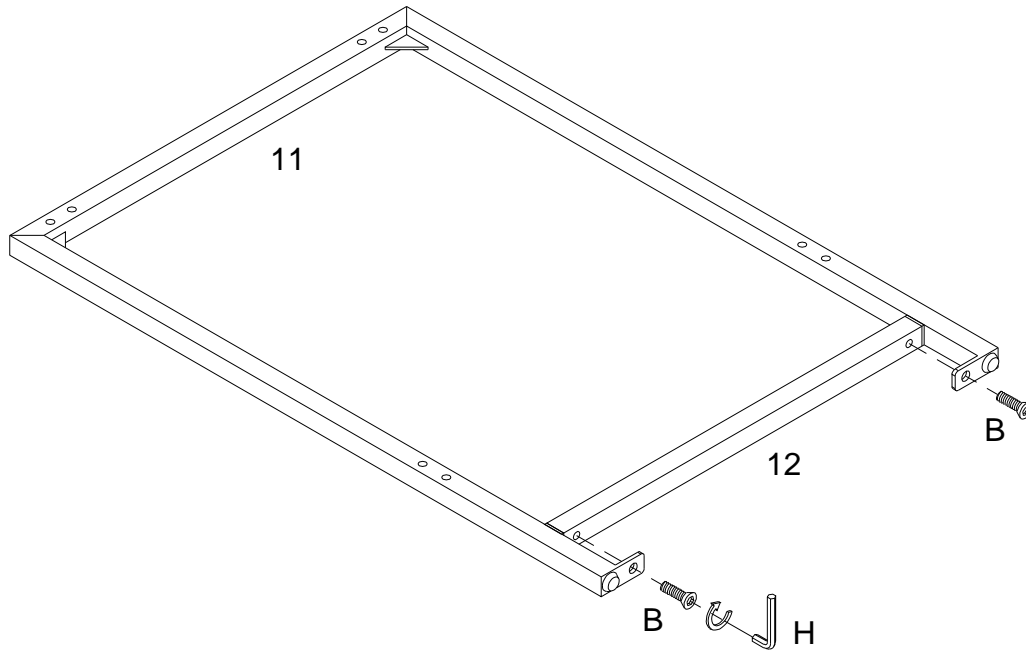
The hardware quantities listed above are required for proper assembly. Some extra hardware may also have been included.

Les quantités de matériel indiquées ci-dessus sont requises pour un montage adéquat. Du matériel supplémentaire peut aussi avoir été inclus.

Las cantidades de materiales antes mencionadas son necesarias para el ensamblaje apropiado. Se podrían incluir algunas piezas de materiales adicionales.

Für die ordnungsgemäße Montage sind die oben aufgeführten Mengen der jeweiligen Beschläge erforderlich. Möglicherweise sind zusätzliche Beschläge enthalten.

Step 1



x 4

(EN)

Using bolt (B) attach part (11) to part (12) with hex key (H) as per diagram.

(FR)

Utilisez le boulon (B) et fixez la pièce (11) à la pièce (12) avec la clé hexagonale (H) conformément au schéma.

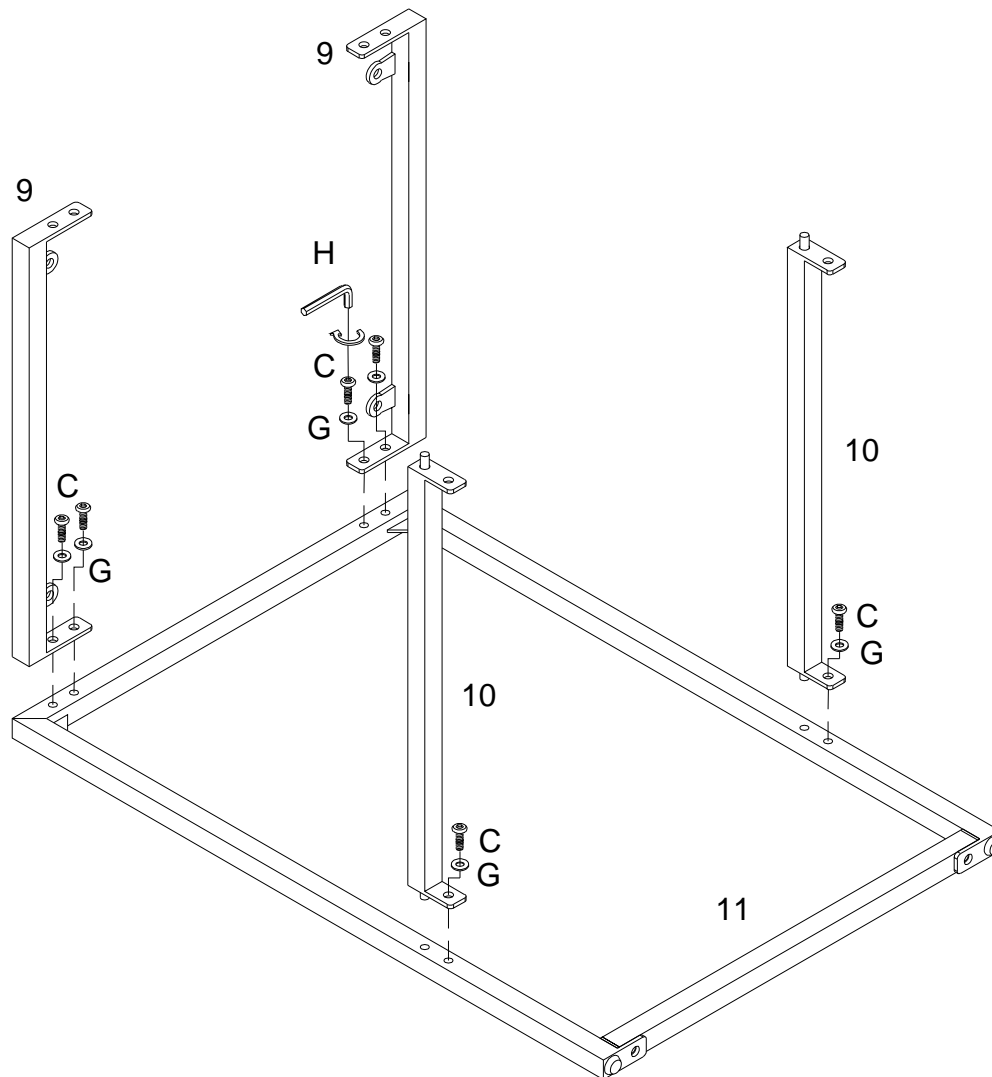
(ESP)

Use el perno (B) para fijar la parte (11) a la parte (12) con la llave hexagonal (H) según el diagrama.

(DE)

Befestigen Sie das Teil (11) an das Teil (12) mit dem Bolzen (B) durch den Sechskantschlüssel (H) gemäß der Abbildung .

Step 2



(EN)

Using Bolt (C) and Flat washer (G) attach parts (9,10) into part (11) with Hex key (H) as per diagram.

(FR)

Utilisez le boulon (C) et la rondelle plate (G) pour fixer les pièces (9,10) à la pièce (11) avec la clé hexagonale (H) conformément au schéma.

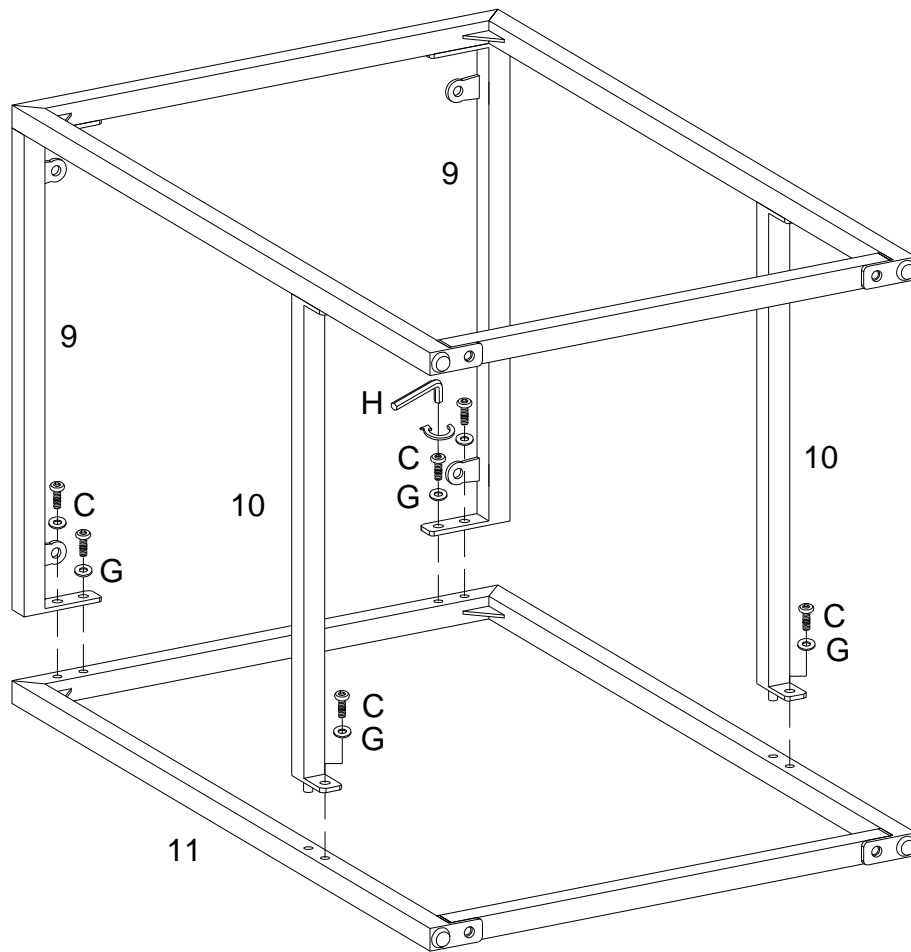
(ESP)

Use el perno (C) y la arandela plana (G) para unir las partes (9,10) a la parte (11) con la llave hexagonal (H) según el diagrama.

(DE)

Befestigen Sie die Teile (9,10) an das Teil (11) mit dem Bolzen (C) und der Unterlegscheibe (G) durch den Sechskantschlüssel (H) gemäß der Abbildung .

Step 3



x 2

(EN)

Using Bolt (C) and Flat washer (G) attach parts (9,10) into part (11) with Hex key (H) as per diagram.

(FR)

Utilisez le boulon (C) et la rondelle plate (G) pour fixer les pièces (9,10) à la pièce (11) avec la clé hexagonale (H) conformément au schéma.

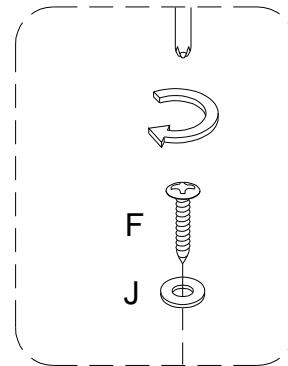
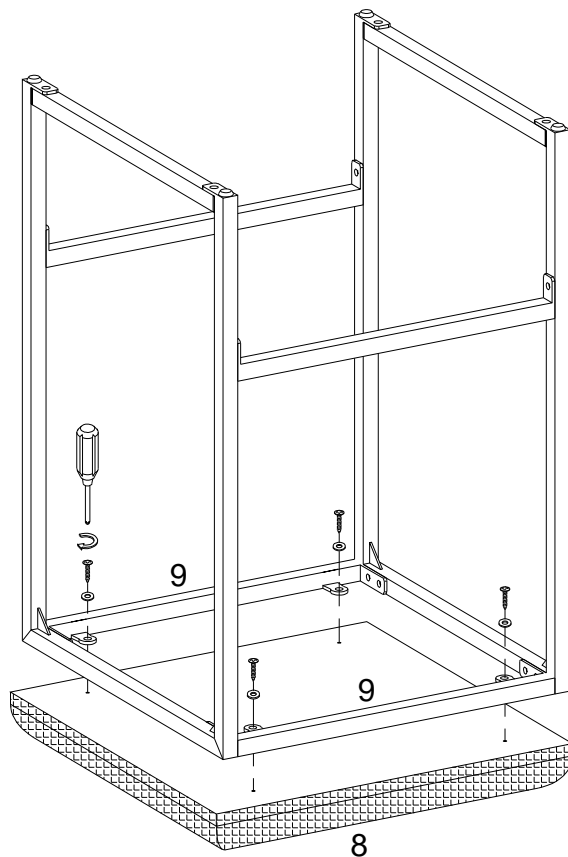
(ESP)

Use el perno (C) y la arandela plana (G) para unir las partes (9,10) a la parte (11) con la llave hexagonal (H) según el diagrama.

(DE)

Befestigen Sie die Teile (9,10) an das Teil (11) mit dem Bolzen (C) und der Unterlegscheibe (G) durch den Sechskantschlüssel (H) gemäß der Abbildung .

Step 4



x 2

(EN)

Using screw (F) and Flat washer (J) attach part (9) into part (8) with Philips head screwdriver as per diagram.

(FR)

Utilisez la Vis (F) et la rondelle plate (J) pour fixer la pièce (9) dans la pièce (8) avec un tournevis cruciforme conformément au schéma.

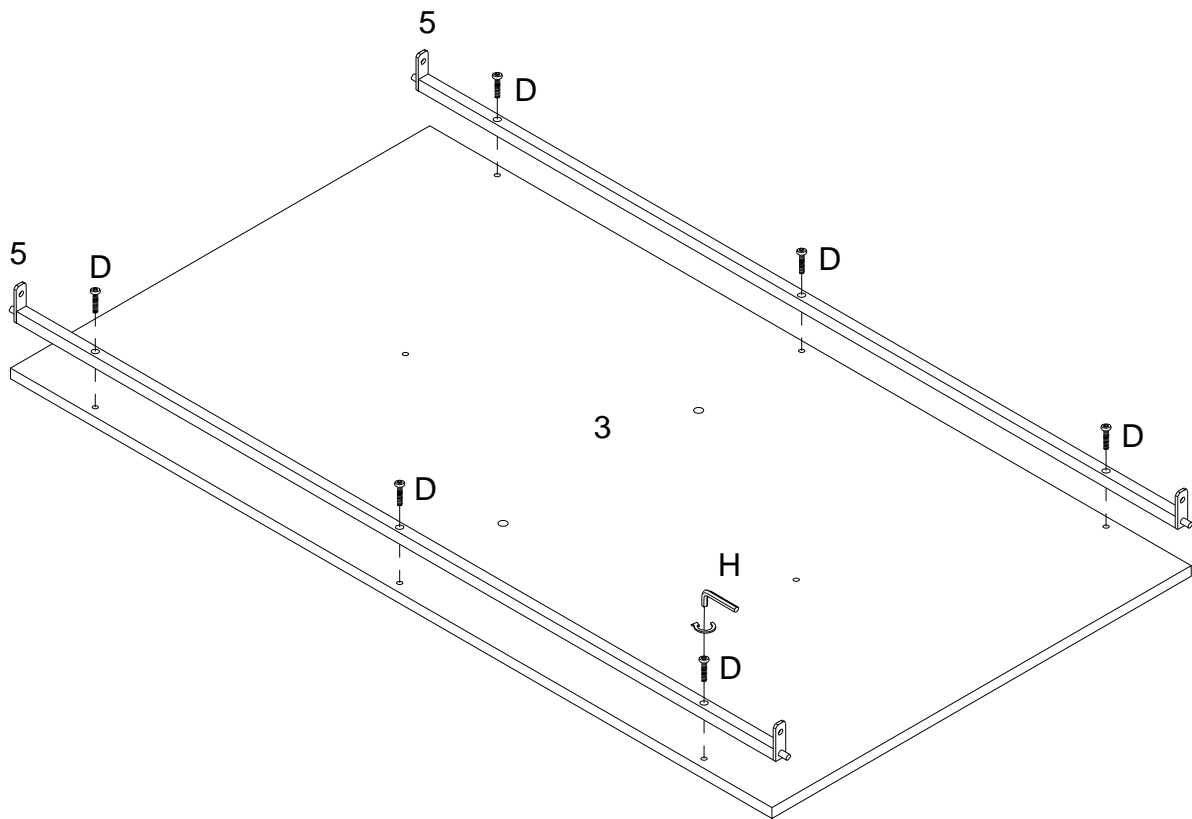
(ESP)

Use el tornillo (F) y la arandela plana (J) para fijar la parte (9) en la parte (8) con un destornillador de cabeza Philips según el diagrama.

(DE)

Befestigen Sie das Teil (9) an das Teil (8) mit der Schraube (F) und der Unterlegscheibe (J) durch den Kreuzschlitzschraubendreher von Philips gemäß der Abbildung.

Step 5



(EN)

Using bolt(D) attach part (5) to part (3) with Hex key (H) as per diagram.

(FR)

Utilisez le boulon (D) et fixez la pièce (5) à la pièce (3) avec la clé hexagonale (H) conformément au schéma.

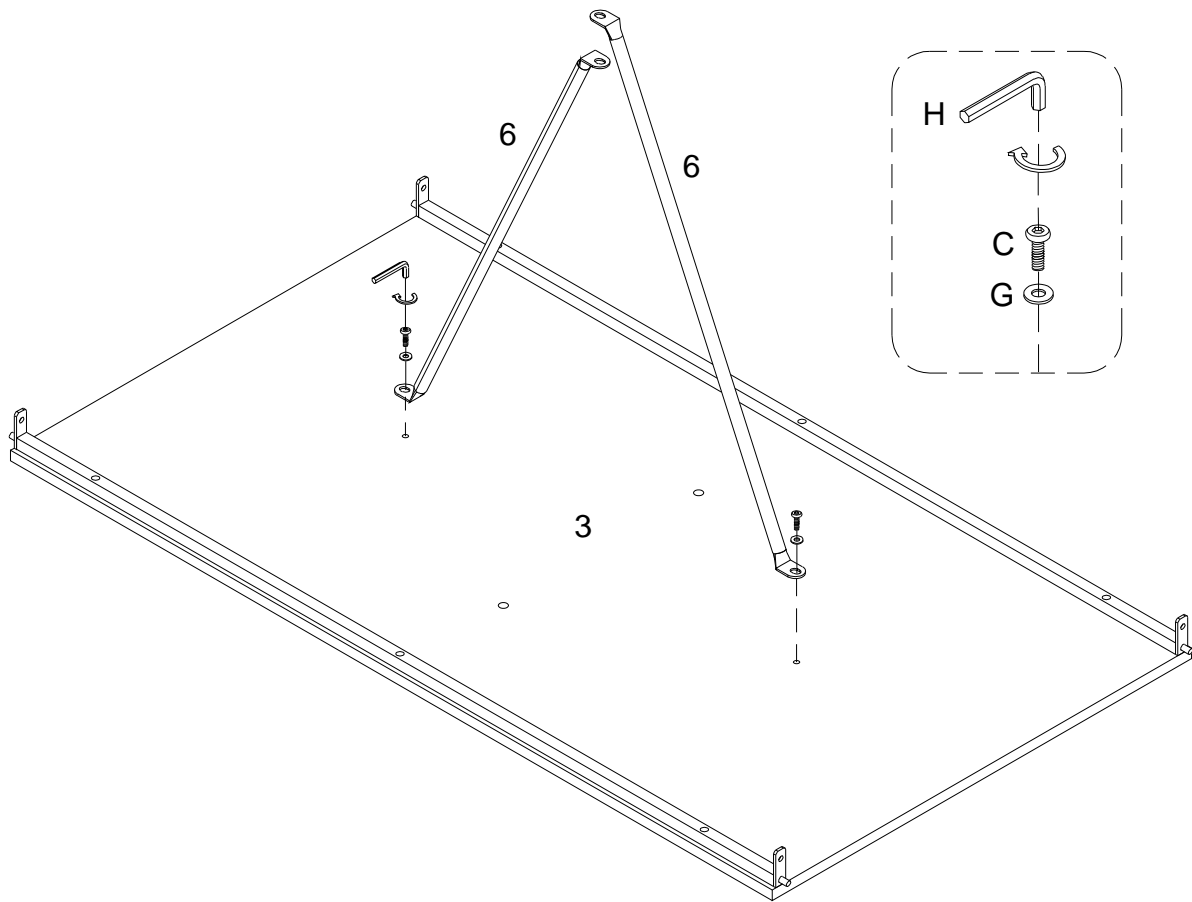
(ESP)

Use el perno (D) para unir la parte (5) a la parte (3) con la llave hexagonal (H) según el diagrama.

(DE)

Befestigen Sie das Teil (5) an das Teil (3) mit dem Bolzen (D) durch den Sechskantschlüssel (H) gemäß der Abbildung .

Step 6



(EN)

Using Bolt (C) and Flat washer (G) attach part (6) to part (3) with Hex key (H) as per diagram.

(FR)

Utilisez le boulon (C) et la rondelle plate (G) pour fixer la pièce (6) à la pièce (3) avec la clé hexagonale (H) conformément au schéma.

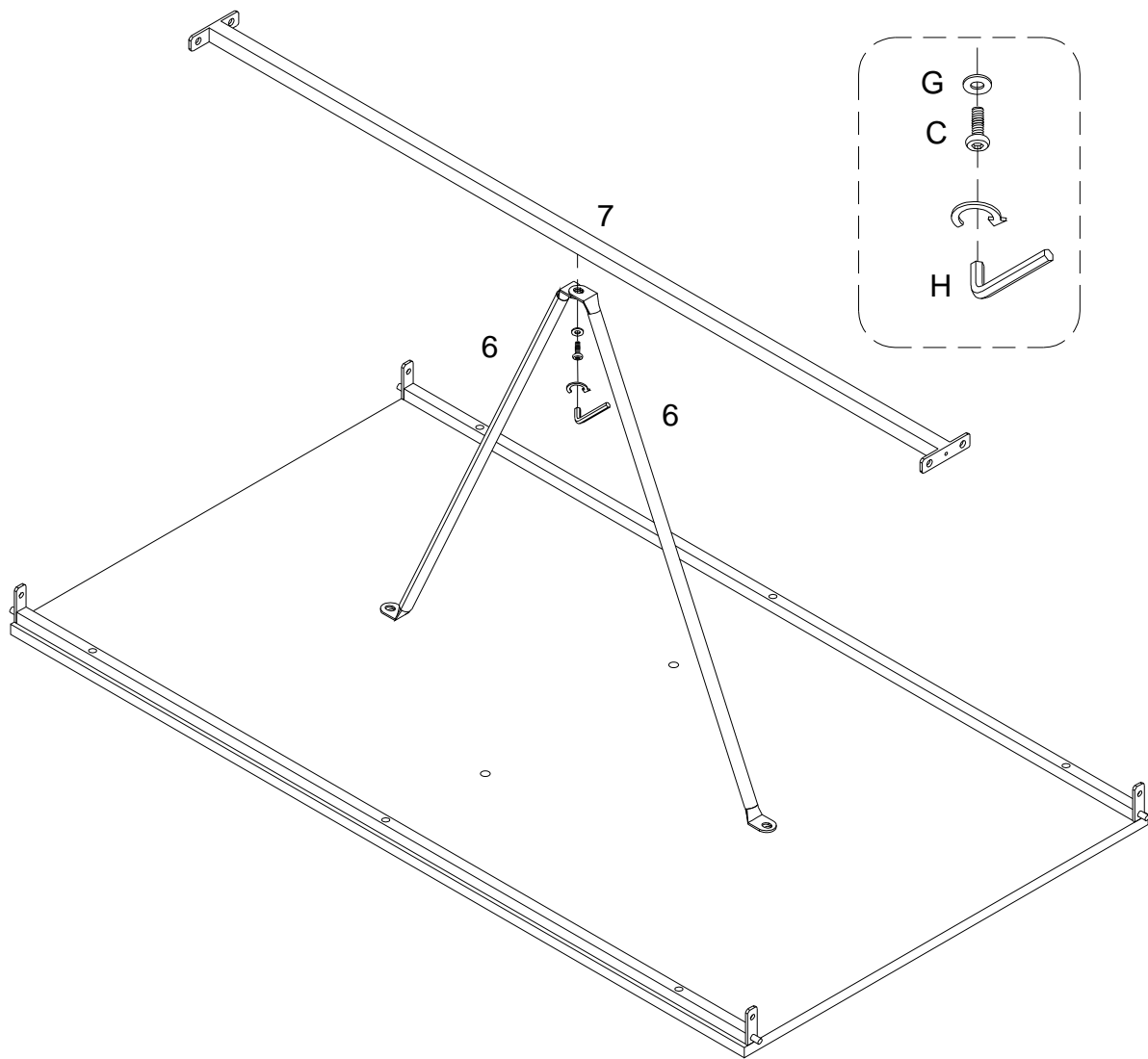
(ESP)

Use el perno (C) y la arandela plana (G) para unir la parte (6) a la parte (3) con la llave hexagonal (H) según el diagrama.

(DE)

Befestigen Sie die Teile (6) an das Teil (3) mit dem Bolzen (C) und der Unterlegscheibe (G) durch den Sechskantschlüssel (H) gemäß der Abbildung .

Step 7



(EN)

Using Bolt (C) and Flat washer (G) attach part (6) to part (7) with Hex key (H) as per diagram.

(FR)

Utilisez le boulon (C) et la rondelle plate (G) pour fixer la pièce (6) à la pièce (7) avec la clé hexagonale (H) conformément au schéma.

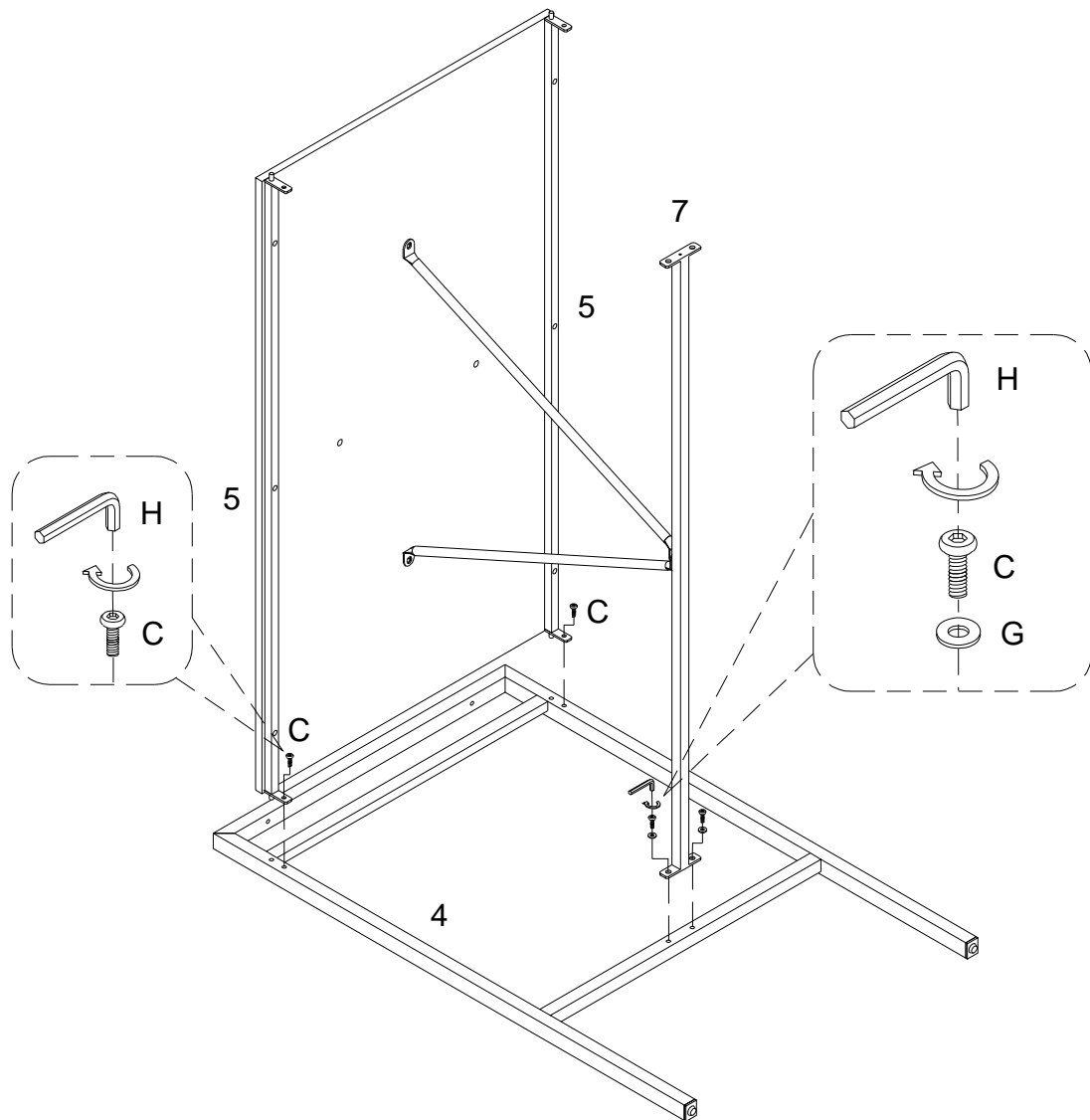
(ESP)

Use el perno (C) y la arandela plana (G) para unir la parte (6) a la parte (7) con la llave hexagonal (H) según el diagrama.

(DE)

Befestigen Sie die Teile (6) an das Teil (7) mit dem Bolzen (C) und der Unterlegscheibe (G) durch den Sechskantschlüssel (H) gemäß der Abbildung .

Step 8



(EN)

Using Bolt (C) and Flat washer (G) attach part (7) to part (4) with Hex key (H), then using bolt (C) attach part (5) to part (4) with Hex key (H) as per diagram.

(FR)

En utilisant le boulon (C) et la rondelle plate (G) fixez la pièce (7) à la pièce (4) avec la clé hexagonale (H), puis en utilisant le boulon (C) fixez la pièce (5) à la pièce (4) avec la clé hexagonale (H) selon le schéma.

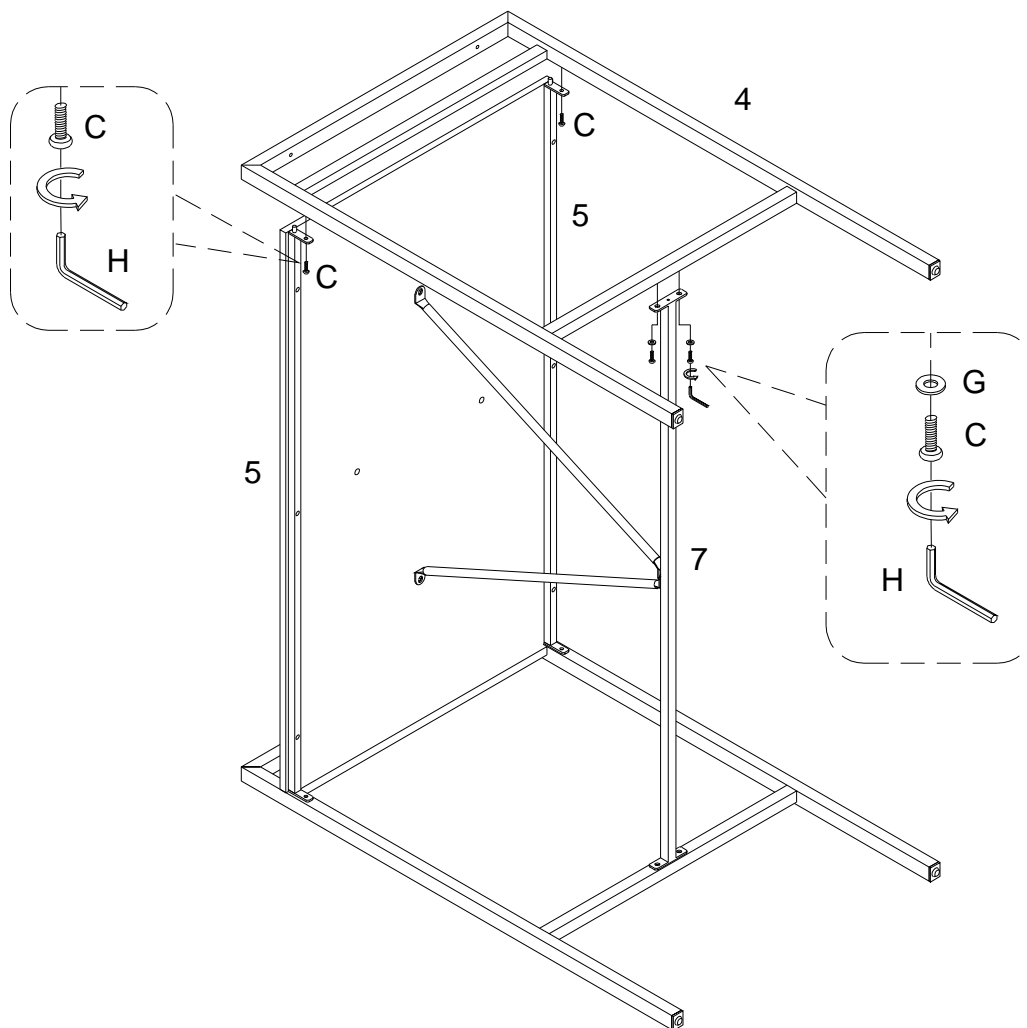
(ESP)

Use el perno (C) y la arandela plana (G) para fijar la parte (7) a la parte (4) con la llave hexagonal (H), luego use el perno (C) para fijar la parte (5) a la parte (4) con la llave hexagonal (H) según el diagrama.

(DE)

Befestigen Sie das Teil (7) an das Teil (4) mit dem Bolzen (C) und der Unterlegscheibe (G) durch den Sechskantschlüssel (H), und befestigen Sie dann das Teil (5) an das Teil (4) mit dem Bolzen (C) durch den Sechskantschlüssel (H) gemäß Abbildung.

Step 9



(EN)

Using Bolt (C) and Flat washer (G) attach part (7) to part (4) with Hex key (H), then using bolt (C) attach part (5) to part (4) with Hex key (H) as per diagram.

(FR)

En utilisant le boulon (C) et la rondelle plate (G) fixez la pièce (7) à la pièce (4) avec la clé hexagonale (H), puis en utilisant le boulon (C) fixez la pièce (5) à la pièce (4) avec la clé hexagonale (H) selon le schéma.

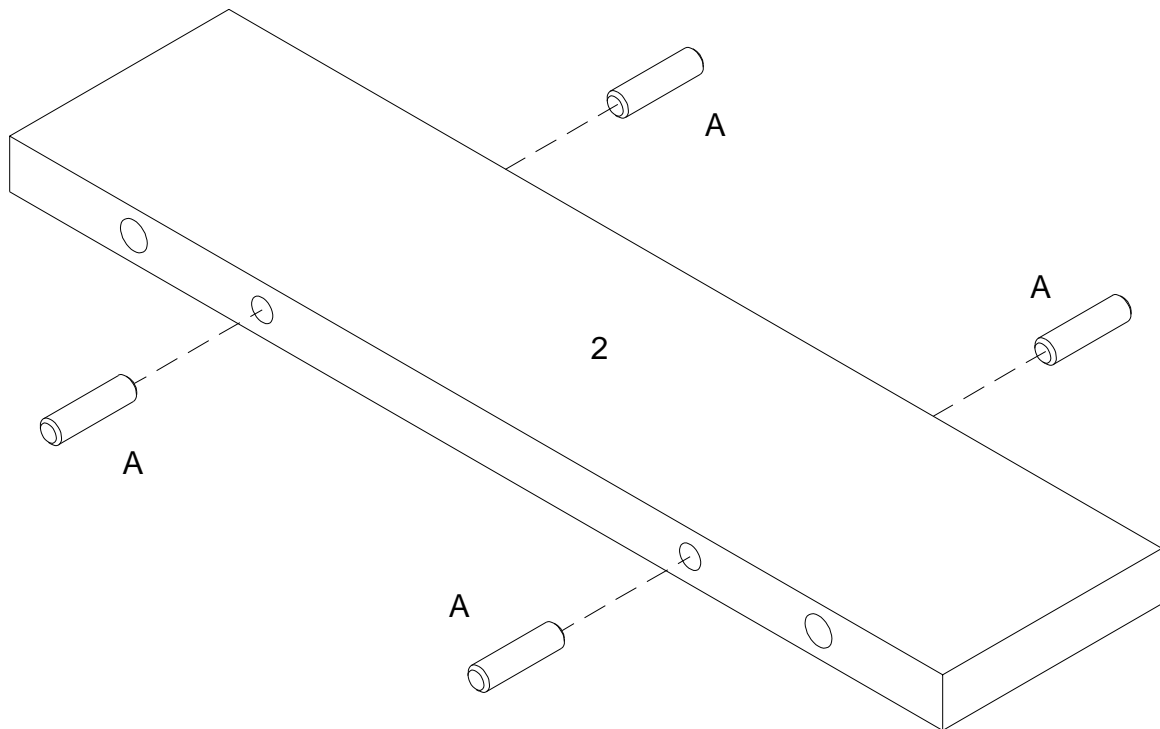
(ESP)

Use el perno (C) y la arandela plana (G) para fijar la parte (7) a la parte (4) con la llave hexagonal (H), luego use el perno (C) para fijar la parte (5) a la parte (4) con la llave hexagonal (H) según el diagrama.

(DE)

Befestigen Sie das Teil (7) an das Teil (4) mit dem Bolzen (C) und der Unterlegscheibe (G) durch den Sechskantschlüssel (H), und befestigen Sie dann das Teil (5) an das Teil (4) mit dem Bolzen (C) durch den Sechskantschlüssel (H) gemäß Abbildung.

Step 10



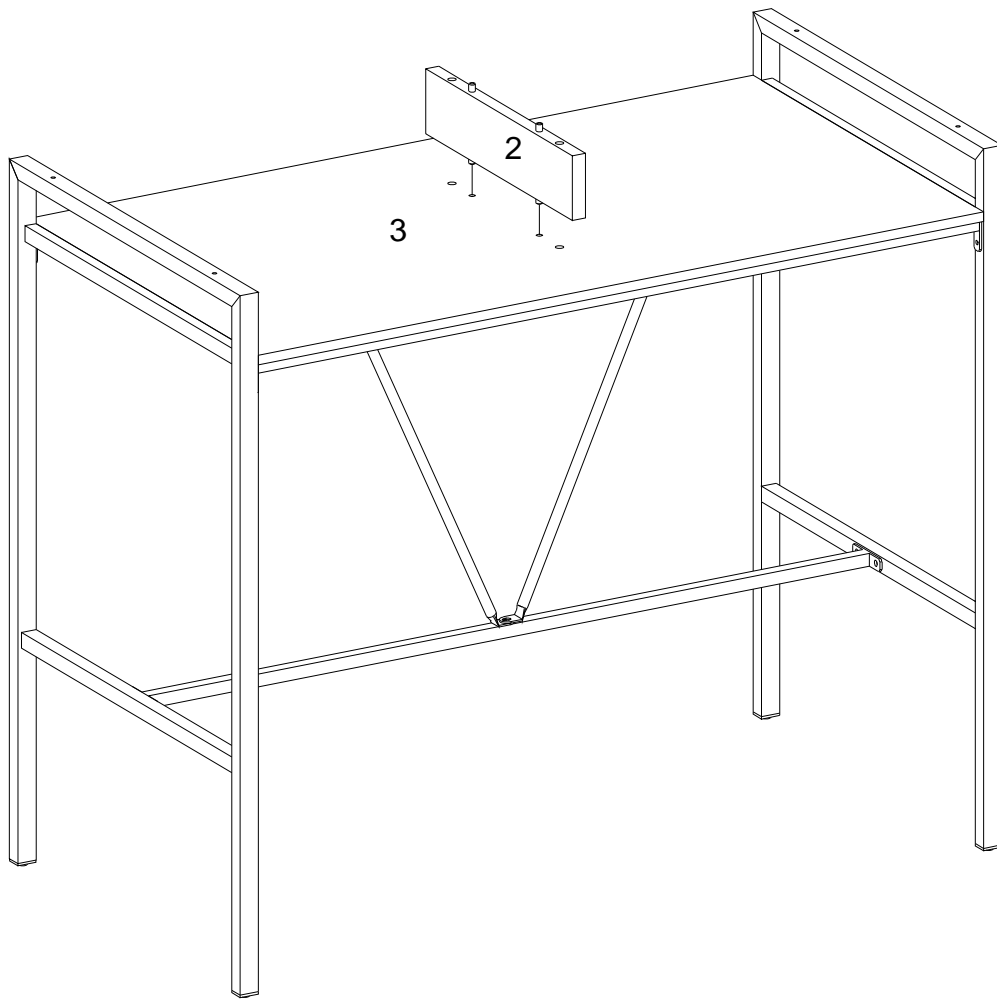
(EN)
Insert wooden dowel (A) into part (2) as per diagram.

(FR)
Insérez la cheville en bois (A) dans les pièces (2) selon le schéma.

(ESP)
Inserte la clavija de madera (A) en la parte (2) según el diagrama.

(DE)
Stecken Sie den Holzdübel (A) in das Teil (2) gemäß der Abbildung ein.

Step 11



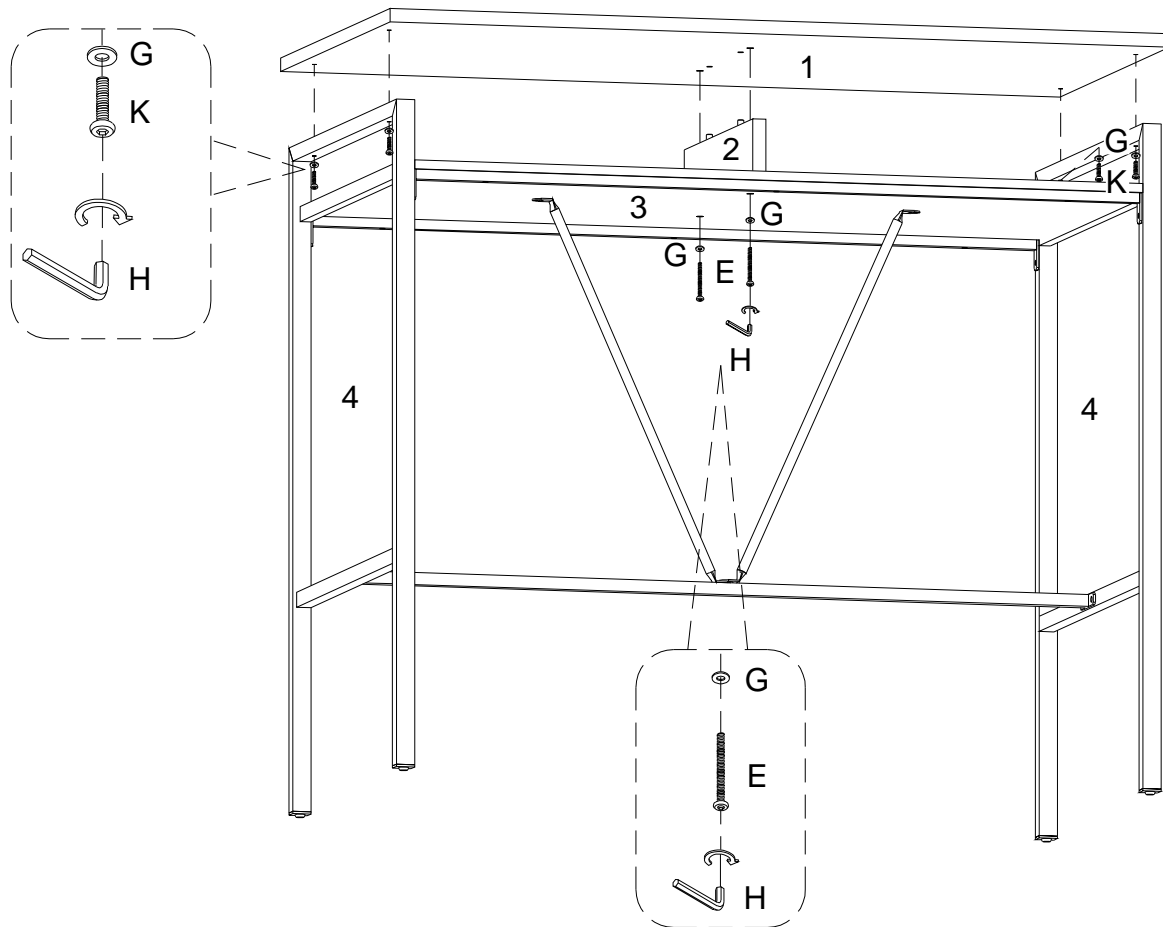
(EN)
Attach part (2) into part (3) as per diagram.

(FR)
Fixez la pièce (2) dans la pièce (3) selon le schéma.

(ESP)
Inserte la parte (2) en la parte (3) según el diagrama.

(DE)
Befestigen Sie das Teil (2) an das Teil (3) gemäß der Abbildung.

Step 12



(EN)

Using Bolt (E) and Flat washer (G) attach part (3) to part (1) with Hex key (H), then using bolt (K) and Flat washer (G) attach part (4) to part (1) with Hex key (H) as per diagram.

(FR)

En utilisant le boulon (E) et la rondelle plate (G) fixez la pièce (3) à la pièce (1) avec la clé hexagonale (H), puis en utilisant le boulon (K) et la rondelle plate (G) fixez la pièce (4) à la pièce (1) avec la clé hexagonale (H) selon le schéma.

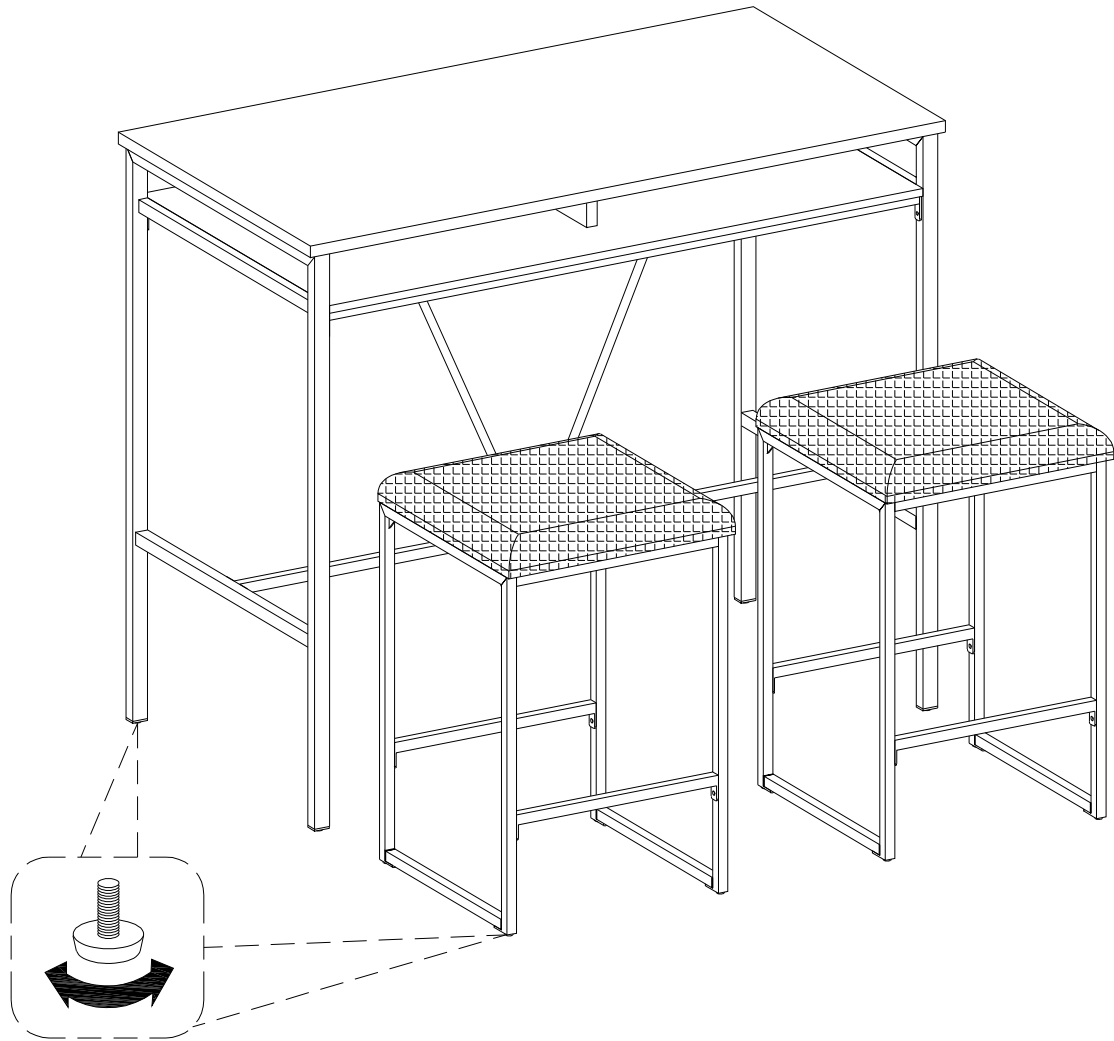
(ESP)

Use el perno (E) y la arandela plana (G) para fijar la parte (3) a la parte (1) con la llave hexagonal (H), luego use el perno (K) y la arandela plana (G) para fijar la parte (4) a la parte (1) con la llave hexagonal (H) según el diagrama.

(DE)

Befestigen Sie das Teil (3) an das Teil (1) mit dem Bolzen (E) und der Unterlegscheibe (G) durch den Sechskantschlüssel (H), und befestigen Sie dann das Teil (4) an das Teil (1) mit dem Bolzen (K) und der Unterlegscheibe (G) durch den Sechskantschlüssel (H) gemäß Abbildung.

Step 13



(EN)

Position the assembled unit at the desired location ,if necessary adjust the floor leveler at the bottom of the leg to level the unit.

(FR)

Positionnez l'unité assemblée à l'emplacement souhaité, si nécessaire ajustez le niveleur de plancher au bas de la jambe pour mettre l'unité à niveau.

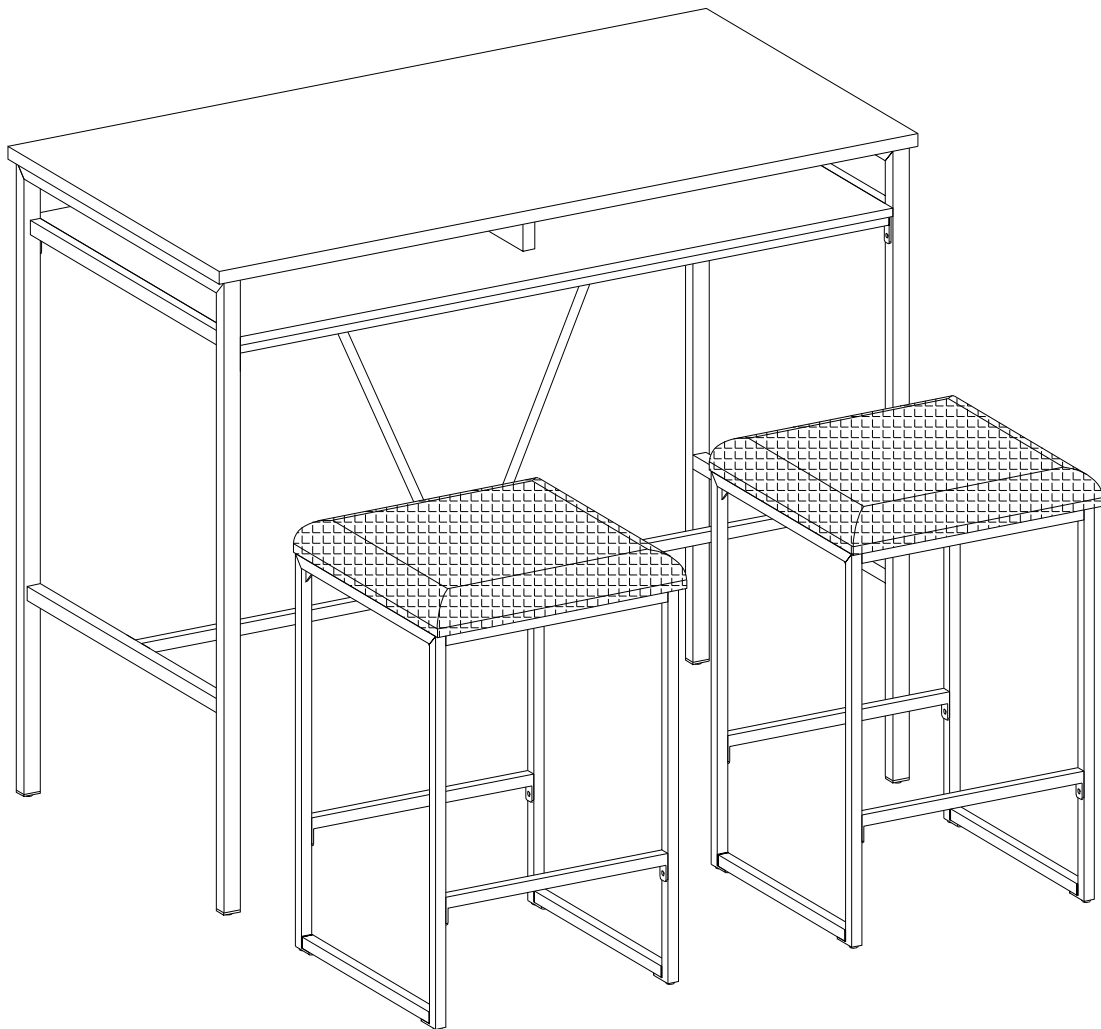
(ESP)

Coloque la unidad ensamblada en el lugar deseado, si es necesario ajuste el nivelador de piso en la parte inferior de la pata para nivelar la unidad.

(DE)

Positionieren Sie die zusammengebaute Baueinheit an der gewünschten Stelle. Passen Sie gegebenenfalls die Nivellierfüße an der Unterseite der Beine an die Ebene des Geräts an.

Step 14



Final Assembly