

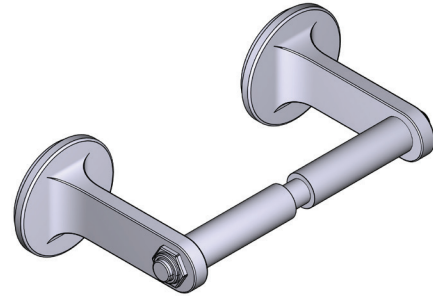
DESCRIPTION

- Available Spring 2024
- There's no need to compromise on design in this essential space
- Accommodates oversized toilet paper rolls

WARRANTY

- Most products or parts carry "Limited Warranties" against manufacturing defects. For US customers please visit houseofrohl.com/support and for Canadian customers please visit houseofrohl.ca/support for complete product and finish warranty.

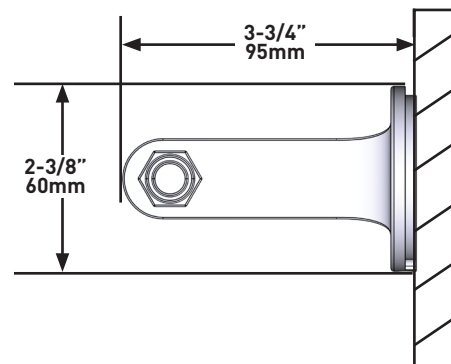
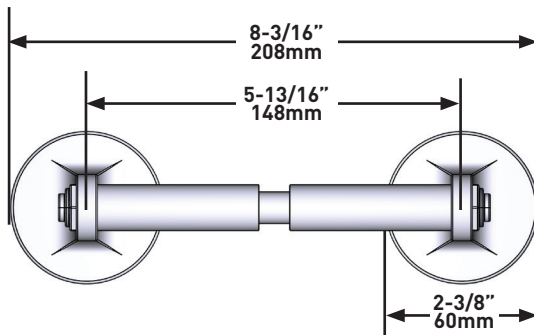
SPECIFICATIONS



Modelle™

Modelle™ Toilet Paper Holder

MODELS: MD25WTP



For warranty or additional information, contact:

U.S.A.
houseofrohl.com/support
 1-800-777-9762

QUEBEC / MARITIMES / WESTERN CANADA
houseofrohl.ca/support
 1-866-473-8442

ONTARIO
houseofrohl.ca/support
 1-800-287-5354

Riobel

PERRIN & ROWE
 LONDON



victoria ⊕ albert®

ROHL

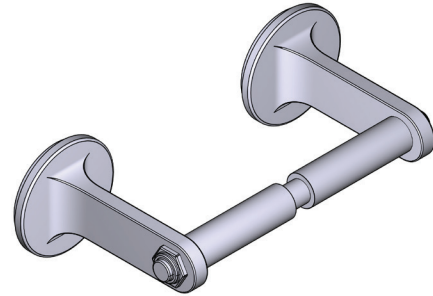
DESCRIPTION

- Disponible printemps 2024
- Aucun compromis à faire sur le design dans cet espace essentiel
- Peut accueillir des rouleaux de papier toilette surdimensionnés

GARANTIE

- La plupart des produits ou pièces comprend des «garanties limitées» contre les défauts de fabrication. Pour les clients des États-Unis : veuillez consulter houseofrohl.com/support; Pour les clients du Canada : veuillez consulter houseofrohl.ca/support pour connaître les conditions complètes de la garantie des produits et finis.

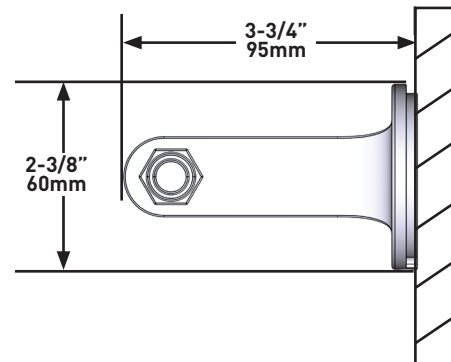
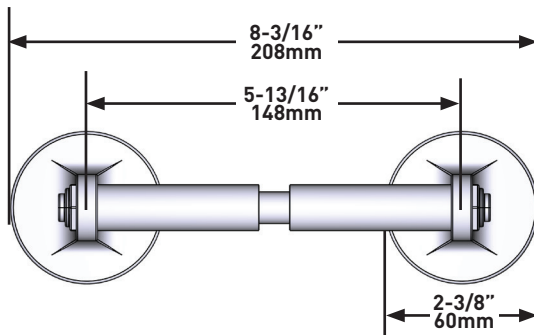
SPÉCIFICATIONS



Modelle^{MC}

Porte-papier mural Modelle^{MC}

MODÈLES : MD25WTP



Pour la garantie ou des informations supplémentaires, contactez:

U.S.A.
houseofrohl.com/support
 1-800-777-9762

QUÉBEC / MARITIMES / OUEST CANADIEN
houseofrohl.ca/support
 1-866-473-8442

ONTARIO
houseofrohl.ca/support
 1-800-287-5354

Riobel

PERRIN & ROWE[®]
 LONDON



victoria ⊕ albert[®]

ROHL

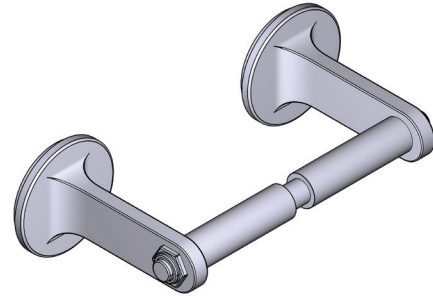
DESCRIPCIÓN

- Disponible en la primavera de 2024
- No hay necesidad de sacrificar el diseño en este espacio esencial
- Tiene capacidad para rollos de tamaño jumbo

GARANTÍA

- La mayoría de los productos o piezas cuentan con "Garantías Limitadas" por defectos de fabricación. A los clientes en EE. UU. se les recomienda visitar houseofrohl.com/support y a los clientes en Canadá, houseofrohl.ca/support, para consultar las condiciones completas de la garantía de los productos y acabados.

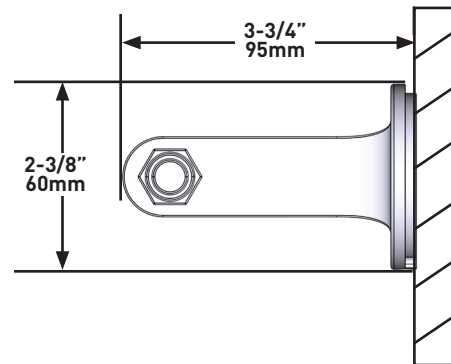
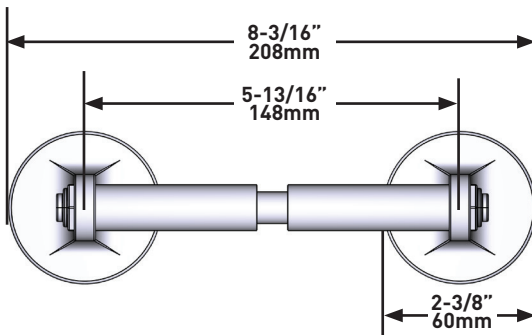
ESPECIFICACIONES



Modelle™

Portarrollos de papel higiénico Modelle™

MODELLOS: MD25WTP



Para garantía o información adicional, comuníquese con:

U.S.A.
houseofrohl.com/support
 1-800-777-9762

QUEBEC / MARITIMOS / CANADA OCCIDENTAL
houseofrohl.ca/support
 1-866-473-8442

ONTARIO
houseofrohl.ca/support
 1-800-287-5354

Riobel

PERRIN & ROWE
 LONDON



victoria ⊕ albert®

ROHL