

FEATURES AND BENEFITS | CARACTÉRISTIQUES ET AVANTAGES



INTERTEK approvals for the standards; CSA B125, ASME and NSF 61. Certified; CMR248

Approbation INTERTEK selon les normes; CSA B125, ASME et NSF 61. Certifié; CMR248



Pressure balance and thermostatic valves handles match lavatory and tub faucets (handles); this ensures a perfectly harmonious bathroom.

Les poignées des valves à pression équilibrée et thermostatique sont combinées à celle du robinet de lavabo et de la baignoire; ce qui assure une salle de bain parfaitement agencée.



Chrome, Brushed Nickel (PVD), Polished Nickel (PVD) and Night Brushed (PVD); covered by our lifetime warranty.

Chrome, Nickel Brossé (PVS), Nickel Poli (PVS) et Nuit Brossée (PVS); Tous garantis à vie.



German ceramic cartridge; offers smooth handling and lifetime warranty.

Cartouches de céramique allemandes; sans friction et garanties à vie.



Designed, engineered and inspected by / Conçu, développé et inspecté par



ST-JÉRÔME (QUÉBEC) CANADA

TORONTO
11, Cidermill ave. Unit 5
Concord, Ontario
L4K 4B6
Tel. : 905-760-9009
1-888-287-5354
Fax : 905-760-1292

Info@riobel.ca

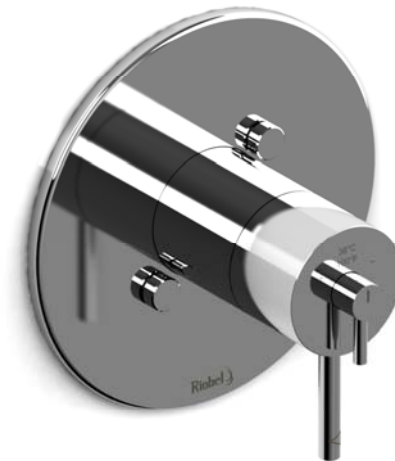
UNITED STATES
Tel.: 1-866-473-8442
Fax: 1-866-909-8442
www.riobel.ca

MONTRÉAL
820, rue Nobel
St-Jérôme, Québec
J7Z 7A3
Tél. : 450-432-0442
1-866-473-8442
Télé. : 450-432-1095

www.riobel.ca



Installation guide for coaxial valve Guide d'installation pour valve coaxiale



TORONTO
11, Cidermill ave. Unit 5
Concord (Ontario)
L4K 4B6
Tel.: 905-760-9009
1-888-287-5354
Fax: 905-760-1292

UNITED STATES
Tel.: 1-866-473-8442
Fax: 1-866-909-8442

MONTRÉAL
820, rue Nobel
St-Jérôme (Québec)
J7Z 7A3
Tél. : 450-432-0442
1-866-473-8442
Télé. : 450-432-1095

www.riobel.ca
Info@riobel.ca

We thank you for choosing a **Riobel** product. It's a top quality product, made to last and keep its original look for a very long time. Before starting with the installation, please take a few minutes to read the instructions in this booklet. We suggest that you keep the booklet for future referral or in case of any problem.

Warranty

Before proceeding to the installation, it is very important to ensure that the interior of the water pipes is clean. Look for calcareous residue, sand, solder or any other particles.

This **Riobel** product includes a Limited lifetime warranty on the finish and all working parts and is guaranteed from the initial purchase date against all manufacturing defects. The warranty offered on our products will be honored only if the installation is made by a certified master plumber. The warranty does not cover: installation or removal charges; normal wear of the components; units that have not been installed according to the manufacturer's instructions and in conformity with the rules, codes and laws currently governing plumbing installation; all problems resulting of improper care or use of inappropriate cleaning products. Do not use acid detergents, abrasive sponges, metallic pads, alcohol-based detergents, disinfectants or other solvents; damage caused by hard water, calcareous deposits or sediments.

In case of any problem, the defective parts must be returned correctly packaged with the original proof of purchase to your original retailer. Only **Riobel inc.** can authorize the replacement of a defective product; or if not available, the replacement by a similar part or product. This warranty is applicable to the original buyer as long as he owns the property, with proof of purchase and it is not transferable. This warranty does not cover any labor costs and/or any damages caused during the installation, the repair or the replacement, nor accidental or collateral damages. **Riobel inc.** does not offer warranty on their products as for merchant value specific warranty of any particular use, explicit or implicit statutory or tacit other than foreseen above.

Technical information is subject to change without notice.

Nous vous remercions d'avoir choisi un produit **Riobel**. Il s'agit d'un produit de haute qualité, conçu pour durer et garder son aspect original. Nous vous invitons, avant de procéder à l'installation, à lire attentivement ce guide. Nous vous suggérons aussi de le conserver comme référence pour un besoin futur ou dans le cas d'éventuelles réclamations.

Garantie

Avant de procéder au montage, il est indispensable de s'assurer de la propreté de l'intérieur des tubes d'arrivée d'eau et de l'absence de calcaire, de sable ou autres particules.

La robinetterie **Riobel** que vous venez d'acquérir possède une garantie à VIE limitée sur les pièces et la finition à partir de la date d'achat contre tout vice de fabrication. La garantie offerte sur nos produits ne sera honorée que si l'installation est effectuée par un maître plombier certifié. La garantie ne couvre pas :

- les frais d'installation ou de désinstallation ;
- l'usure normale des composantes ;
- l'unité qui n'a pas été installée selon les instructions du fabricant et qui ne respecte pas les codes et les lois en vigueur régissant un tel travail ;
- les problèmes résultant d'un mauvais entretien ou de l'utilisation de produits d'entretien inadéquats. Ne pas utiliser les détergents acides, les éponges abrasives, les tampons métalliques, les détergents à base d'alcool, les désinfectants ou autres solvants ;
- les dommages causés par des eaux dures, des dépôts de calcaires ou de sédiments.

En cas de problèmes, il est impératif de retourner la pièce correctement emballée ainsi que la preuve d'achat à votre détaillant initial. Seul **Riobel inc.** est habilité à décider du remplacement des pièces reconnues défectueuses par un produit identique ou comparable, si non disponible. La garantie s'applique à l'acheteur original, avec preuve d'achat, aussi longtemps qu'il sera propriétaire de la maison et n'est pas transférable. Cette garantie ne couvre pas les frais de main-d'œuvre engagés et/ou les dommages survenus lors de l'installation, la réparation ou le remplacement, ni les dommages accidentels ou indirects. **Riobel inc.** n'accorde, pour ses produits, aucune garantie de valeur marchande, aucune garantie spécifique pour un usage particulier, ni aucune garantie expresse ou implicite, tacite ou statutaire autre que celle prévue ci-dessus.

Sous réserve de modifications techniques sans préavis.

Troubleshooting guide:

PROBLEM	CAUSE	SOLUTION
Hot or cold water only	Wrong connection of the hot and cold water supplies	Invert the hot and cold water supplies: the cold water supply should connect to the cold or blue side of the valve.
Low water flow	-Too many connections on the water supplies -Service valve not adjusted correctly	-Connect the water supplies directly from the valve to the main hot and cold water supplies. -Open the service valve slotted screw must be position horizontally (see page 18) -Flush the valve body, the inner components and the pipes.
Incorrect water temperature	Temperature handle position is not adjusted correctly	Remove the temperature handle and readjust its position on the cartridge.
Temperature variation	Weak water supply	Connect the supplies directly to the sources.
Temperature not adjustable	Temperature cartridge is obstructed by debris or calcareous deposits	Clean the temperature cartridge with a vinegar solution (half vinegar / half hot water) or change the cartridge.

Tableau de dépannage :

PROBLÈMES	CAUSES	SOLUTIONS
Eau froide ou eau chaude seulement	Mauvais branchement des conduites d'eau chaude et d'eau froide	Inverser les alimentations d'eau chaude et d'eau froide de la valve : la conduite d'eau froide doit être connectée au côté froid ou bleu.
Faible débit d'eau	-Les conduites d'eau sont trop sollicitées. -Les valves de service sont mal ajustées. -Il y a de la saleté dans les tuyaux ou dans la valve.	-Faire le branchement directement des sources principales jusqu'à la valve. -Positionner la vis à tête fendue de la valve de service à l'horizontale (voir page 18). -Rincer l'intérieur de la valve, ses composantes internes ainsi que les tuyaux
Température de l'eau inadéquate	Mauvais ajustement de la poignée de température	Retirer la poignée de température et réajuster sa position sur la cartouche.
Variation de la température.	Faible alimentation en eau	Faire le branchement directement des sources principales jusqu'à la valve.
La température ne s'ajuste plus.	La cartouche de température est obstruée par des débris ou des dépôts calcaires.	Nettoyer la cartouche de température avec une solution de vinaigre (moitié vinaigre / moitié eau chaude) ou changer la cartouche.

Service valve (XX43)

- A. Remove the plate of the valve (see “trim installation” section).
- B. With a screwdriver, adjust the service valve to the desired position

Valve de service (XX43)

- A. Retirez la plaque de la valve (voir section “installation de l’habillage”).
- B. À l’aide d’un tournevis, ajuster la valve de service à la position désirée.

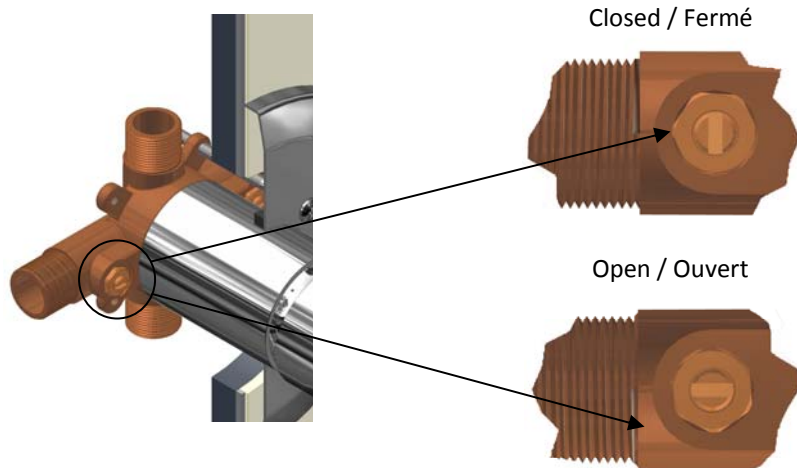


Table of contents / Table des matières

- Valve body installation / Installation du corps de la valve	page : 4
- Warning / Mise en garde	page : 5
- Details and information about the coaxial cartridge and installation instructions/ Informations sur la cartouche coaxiale et marche à suivre pour l’installation	page : 6 - 7
<u>Installation diagram for kit / Schéma d’installation pour kit</u>	
- Kit #343	page : 8
- Kit #1343	page : 9
- Trim installation / Installation de la finition	page : 10
- Handle installation / Installation des poignées	page : 11-12
- Flow chart / Charte de débit	page : 13
- Operation of the service valve / Fonctionnement de la valve de service	page : 14
- Troubleshooting guide / Tableau de dépannage	page : 15

Useful tips prior to installation

- A. Follow the installation drawings. The position of the body jets should be located between shoulder and knee height.
- B. In the case of a 3/4" valve, all the supply piping and fittings should be 3/4" in diameter and outlet pipes should be as specified in the drawings. For a 1/2" valve all the piping and fittings must be 1/2" in diameter.
- C. Connect the water supplies. Be sure to connect the cold water supply to the right side of the valve (front view) and the hot supply to the left side.
- D. For cold water, the water connections for the 1/2" (xx43) valve should be made to the main water line supply and from the hot water tank for the hot water. The water connections for a 3/4" valve (xx83) **must be made** to the main water line supply for cold water and from the hot water tank for hot water.
- E. For installation in an open shower, it is suggested to create a thermal barrier at the shower entrance (ex: thermal light)
- F. The water supply for the body jets should be installed higher than the highest body jet.

Conseils pratiques avant l’installation

- A. Suivez les schémas de montage. La position des jets de corps devrait se situer entre la hauteur des épaules et celle des genoux.
- B. Dans le cas d’une valve de 3/4", les tuyaux d’alimentation doivent être de diamètre 3/4" et les diamètres de sorties de valves varient selon les schémas. Pour une valve de 1/2" tous les raccords et la tuyauterie doivent être de 1/2".
- C. Procédez à la connexion des conduites d’eau. Assurez-vous de joindre la conduite d’eau froide au côté droit de la valve (en vue de face) et la conduite d’eau chaude au côté gauche.
- D. Pour l’eau froide, le raccordement pour les valves 1/2 (xx43) devrait être fait directement à l’entrée d’eau froide du chauffe-eau et pour l’eau chaude, directement à la sortie de celui-ci. Dans le cas d’une valve double 3/4 (xx83) le raccordement **doit être** fait directement à l’entrée d’eau froide du chauffe-eau et pour l’eau chaude, directement à la sortie de celui-ci.
- E. Dans le cas d’une installation dans une douche sans porte, il est fortement suggéré de créer une barrière thermique à l’entrée de la douche (ex: lumière chauffante).
- F. L’alimentation en eau des jets de corps doit provenir de plus haut que le jet le plus élevé.

Valve body installation

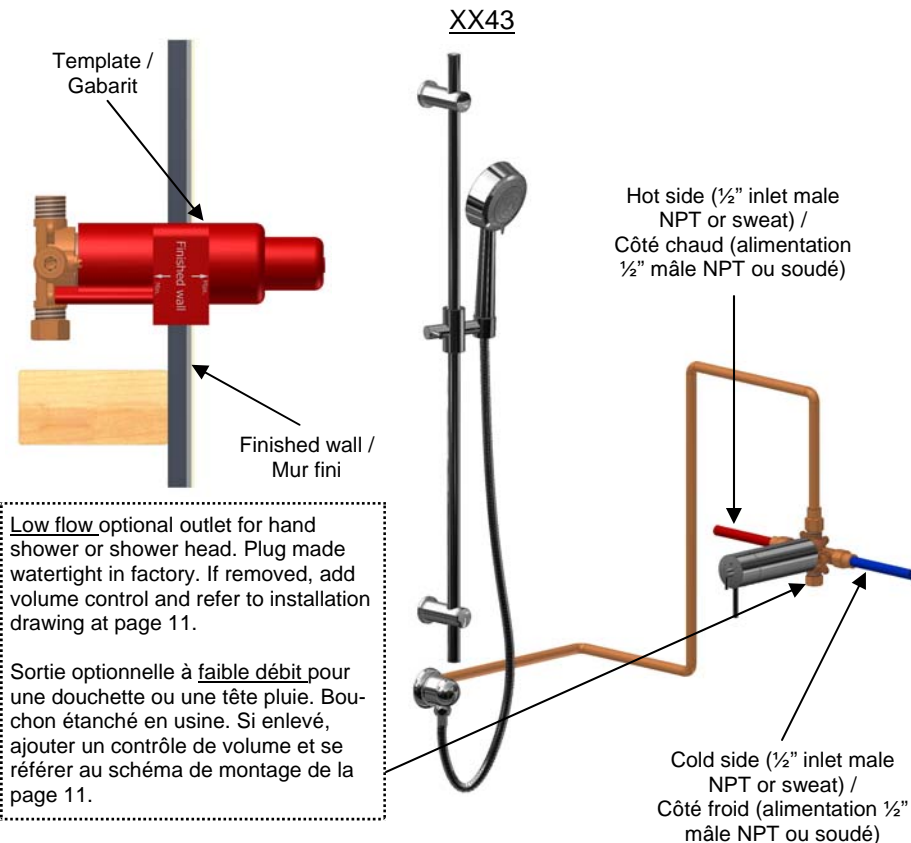
- Determine the desired position of the valve on the wall.
- Place the template in the appropriate position, mark and cut out the wall liner.
- Install the water supply (identified "HOT" and "COLD") and the outlet connection on the valve.
- Fix the valve to the right depth (measure your depth from the finished wall with the template).
- Leave the template on the valve until all work is done.

Note: It is not recommended to use this system with "on demand" water heater

Installation du corps de la valve

- Déterminer l'emplacement de la valve sur le mur.
- Placer le gabarit dans la position prévue, tracer et découper la paroi murale.
- Installer les entrées (identifiées "HOT" et "COLD") et les sorties d'eau sur la valve.
- Fixer solidement la valve en place à la bonne profondeur (mesurer votre profondeur à partir du mur fini à l'aide du gabarit).
- Laisser le gabarit sur la valve jusqu'à la fin des travaux.

Note: Il n'est pas conseillé d'utiliser un chauffe eau "sur demande" avec ce système.



Flow chart / Charte de débit

	Type	Maximum flow rate at 60psi Débit maximum à 60psi	
		lpm.	gpm (U.S)
(XX43)	1/2" coaxial thermostatic pressure balance valve / Valve coaxiale thermostatique pression équilibrée 1/2"	41.5	11.0
(XX83)	3/4" double coaxial thermostatic pressure balance valve / Double valve coaxiale thermostatique pression équilibrée 3/4"	70	18.0
	Shower head / Tête de douche	9.5	2.5
	Hand shower / Douchette	9.5	2.5
	Eco hand shower / Douchette éco	6	1.6
	Eco body jet / Jet de corps éco	2 to / a 6	0,5 to/a 1,6

Water flow calculation:

Ex.: 1 shower and 6 body jets.:

1 Shower ▸ 2,5gpm (U.S.) (9,5 lpm.)
6 Body jets ▸ 6 x 1,6 gpm (U.S.) = 9,6 gpm (U.S.) (6 x 6 lpm. = 36 lpm.)

Total G.P.M. needed: 2,5 + 9,6 = 12,1 gpm (U.S.) (9,5 + 36 = 45,5 lpm.)

Calcul de débit:

Ex. : 1 douche et 6 jets de corps.

1 Douche ▸ 2,5 gpm (U.S.) (9,5 lpm.)
6 Jets de corps ▸ 6 x 1,6 gpm (U.S.) = 9,6 gpm (U.S.) (6 x 6 lpm. = 36 lpm.)

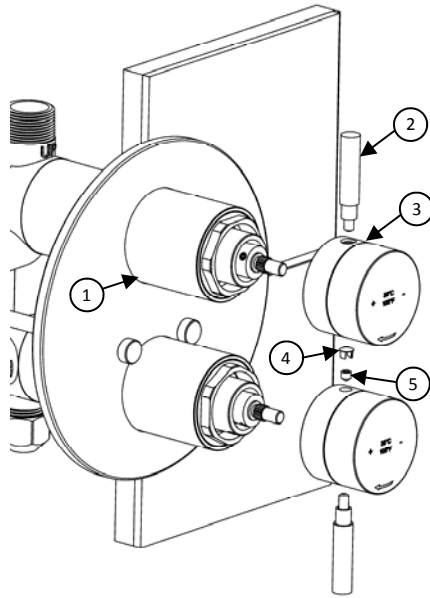
Besoin total en gpm (U.S.): 2,5 + 9,6 = 12,1 gpm (U.S.) (9,5 + 36 = 45,5 lpm.)

RU, PA, ED et SY collection

- A. Insert the handle (3) onto the cartridge (1)
- B. Screw the lever (2) onto the handle (3).
- C. Insert the screw cap (4).
- D. Repeat these sequences for the bottom handle. (if needed)

Collection RU, PA, ED and SY

- A. Installer la poignée (3) sur la cartouche (1). Visser le levier (2) sur la poignée (3).
- B. Visser fermement la vis de serrage (5) (Cette étape permettra de maintenir le levier en place).
- C. Installer le cache vis (4).
- D. Répéter les opérations pour la poignée du bas. (s'il y a lieu)

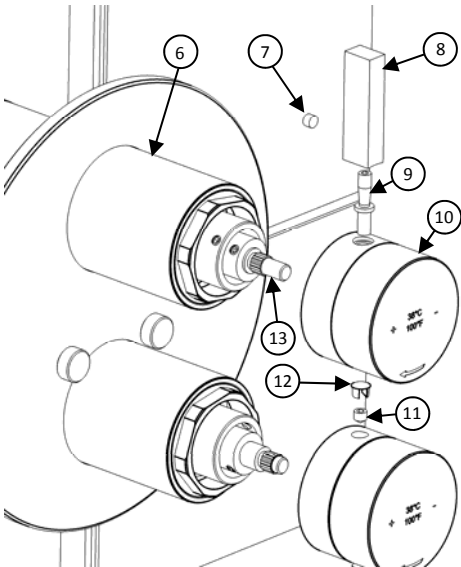


SH et PF collection

- A. Insert the handle (10) onto the cartridge (6) and fix it with the lever pin screw (9).
- B. Screw tightly the set screw (11) into the handle (Doing so will secure the lever assembly).
- C. Insert the screw cap (10).
- D. Install the lever (8) onto the lever pin screw (9), then fix it with the set screw (7).
- E. Repeat these sequences for the bottom handle. (if needed)

Collection SH and PF

- A. Insérer la poignée (10) sur la cartouche (6) et installer la vis d'assemblage du levier (9) sur la poignée (10).
- B. Visser fermement la vis de serrage (11) (Cette étape permettra de maintenir l'assemblage du levier en place).
- C. Installer le cache vis (12).
- D. Insérer le levier (8) sur la vis d'assemblage (9). Fixer le levier avec la vis de serrage (7).
- E. Répéter les opérations pour la poignée du bas (s'il y a lieu).



Warning

Before turning on the valve, it is imperative to purge the water sources. The cartridge was not installed in order to facilitate the water supply purging. XX83 models carry two cartridges.

- A. Turn on the water source (be careful for hot water).
- B. Purge for 30sec then turn off water supply.
- C. Install the cartridge (2) by following the instructions on **page: 6** of the installation guide.

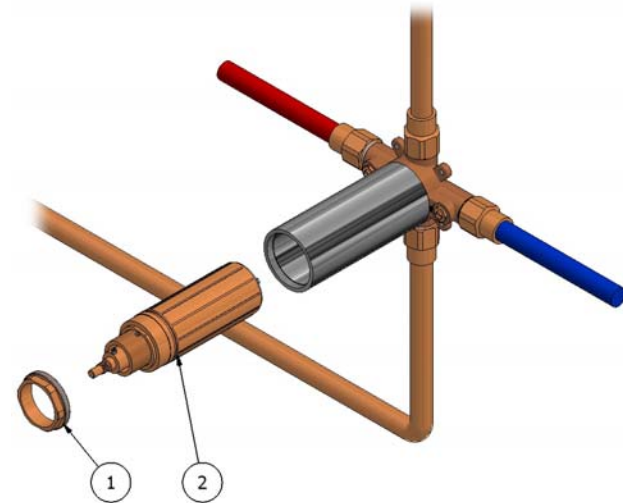
Tip: You can use a 2" ABS pipe on the sleeves in the direction of the drain to avoid splashing during the purge.

Mise en garde

Avant de mettre la valve en fonction, il est obligatoire de purger les alimentations d'eau. La cartouche n'a pas été installée pour faciliter la purge du système d'alimentation. Les modèles XX83 contiennent deux cartouches.

- A. Ouvrir l'alimentation d'eau (attention à l'eau chaude).
- B. Purger pendant 30 secondes et fermer l'alimentation d'eau.
- C. Installer la cartouche (2)* en vous référant à la **page : 6** du guide d'installation.

Conseil: Vous pouvez insérer un tuyau d'ABS de 2" sur le manchon en direction du drain pour éviter les éclaboussures lors de la purge.



Adjustable key /
Clef ajustable

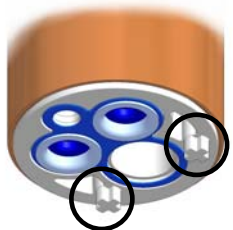
How to change or install a coaxial cartridge

- Before inserting the cartridge, verify steps (A & B) as shown below. Insert the cartridge, making sure the pins (**Image #1**) are aligned with both holes (**Image #2**). Try to reposition the cartridge to make sure the pins are properly placed in the holes (**Image #2**).
- While holding the cartridge (**1**) in place, insert the tightening nut (**2**). Make sure the pins remain in the holes by gently pressing onto the cartridge. (**Image #3**)
- Screw the nut to the top of the cartridge. Move the cartridge up and down and sideways to make sure it is well centered onto the nut. (**Image #4**)

Étapes à suivre pour le changement ou l'installation d'une cartouche coaxiale

- Avant d'insérer la cartouche, vérifier les points (A et B) démontrés ci-dessous. Insérer la cartouche en s'assurant que les tiges de positionnement (**image #1**) sont alignées avec les deux trous (**Image #2**). Tenter de tourner la cartouche pour vérifier que les tiges sont bien positionnées dans les trous (**Image #2**).
- Maintenir la cartouche (**1**) en place et enfiler la noix de serrage (**2**) par-dessus celle-ci tout en s'assurant que les tiges de positionnement restent en place dans les deux trous et en maintenant une légère pression sur la cartouche (**Image #3**).
- Visser la noix jusqu'au bout et, lorsque la noix atteint le dessus de la cartouche, bouger légèrement la cartouche de haut en bas et de droite à gauche pour s'assurer que celle-ci est bien entrée dans la noix. (**Image #4**)

Image #1



A. Make sure the check-valves are well positioned. /
A. Assurez-vous que les valves anti-retour sont bien positionner



B. Do not forget the gasket. /
B. Ne pas oublier le joint d'étanchéité

Image #2



Image #3

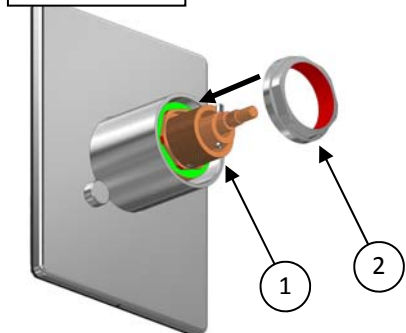
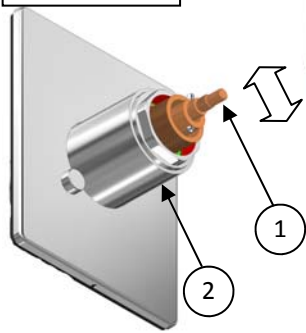


Image #4

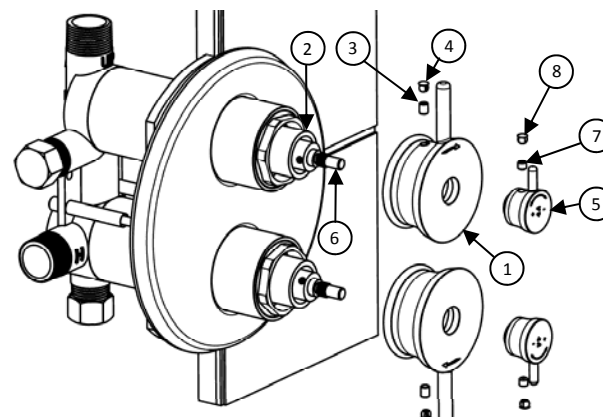


Handle installation

- Insert the volume control handle (1) onto the cartridge (2) and fix in place using the set screw (3). Insert the screw cap (4).
- Insert the temperature control handle (5) onto the cartridge shaft (6) and fix in place using the set screw (7). Insert the screw cap (8).
- Repeat these sequences for the bottom handle (if needed)

Installation de la poignée

- Insérer la poignée de contrôle de volume (1) sur la cartouche (2) et fixer la poignée en place à l'aide de la vis d'assemblage (3). Insérer le cache vis (4).
- Insérer la poignée de contrôle de température (5) sur la tige de la cartouche (6) et la fixer à l'aide de la vis d'assemblage (7). Insérer le cache vis (8).
- Répéter les opérations pour la poignée du bas (s'il y a lieu)

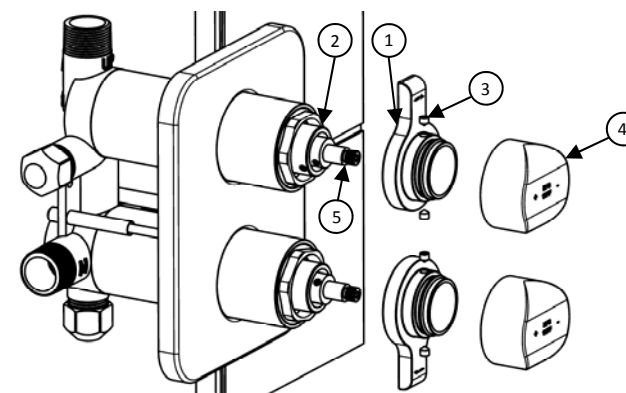


Collection Salomé

Salomé collection

- Insert the volume control handle (1) onto the cartridge (2) and fix in place using the set screws (3).
- Insert the temperature control handle (4) onto the cartridge shaft (5)
- Repeat these sequences for the bottom handle. (if needed)

- Insérer la poignée de contrôle de volume (1) sur la cartouche (2) et fixer la poignée en place à l'aide des vis d'assemblage (3).
- Fixer la poignée de contrôle de température (4) sur la tige de la cartouche (5)
- Répéter les opérations pour la poignée du bas. (s'il y a lieu)

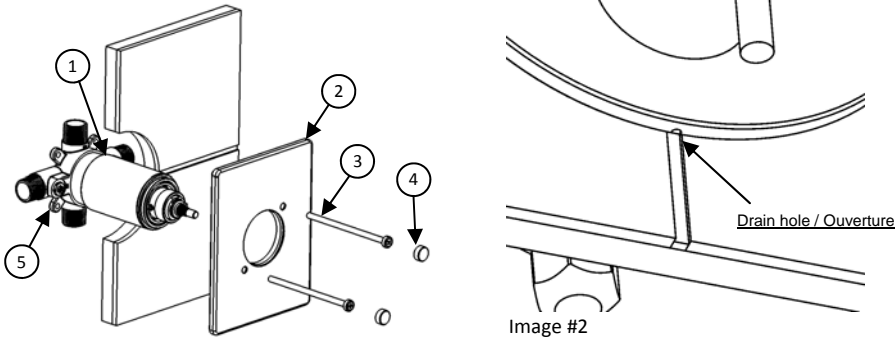


Screwed plate installation

- A. Remove the template.
- B. Slide the decorative plate (2) onto the valve (1), then tighten the two mounting screws (3) into the brass extension (5)
- C. Screw the screw caps (4).

Installation de la plaque avec vis

- A. Retirer le gabarit.
- B. Glisser la plaque décorative (2) sur la valve (1) et la fixer avec les deux vis (3) en les vissant dans les rallonges (5)
- C. Visser les cache-vis (4).



A drain hole is located on the lower part of the trim plate (Image 2).
Be sure that the trim is installed in the proper way in order to prevent any water accumulation.

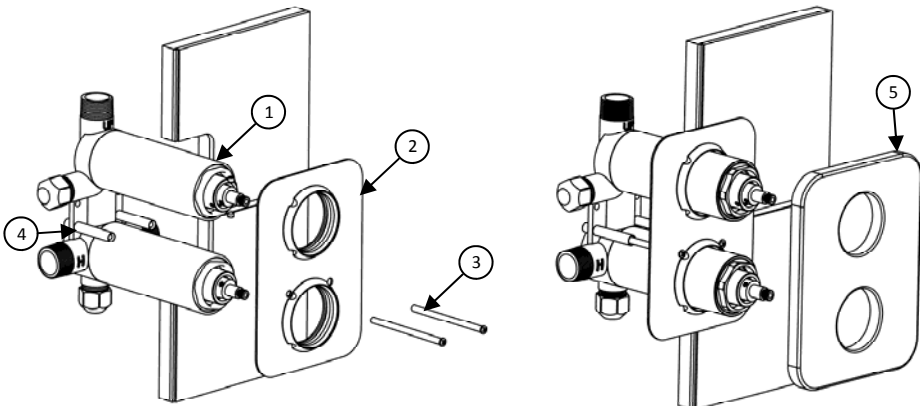
Une ouverture permettant l'évacuation de l'eau est présente dans la partie inférieure de la plaque de finition (Image 2).
S'assurer que la plaque soit installée dans la position adéquate afin d'éviter toute accumulation d'eau.

Screw-less plate installation

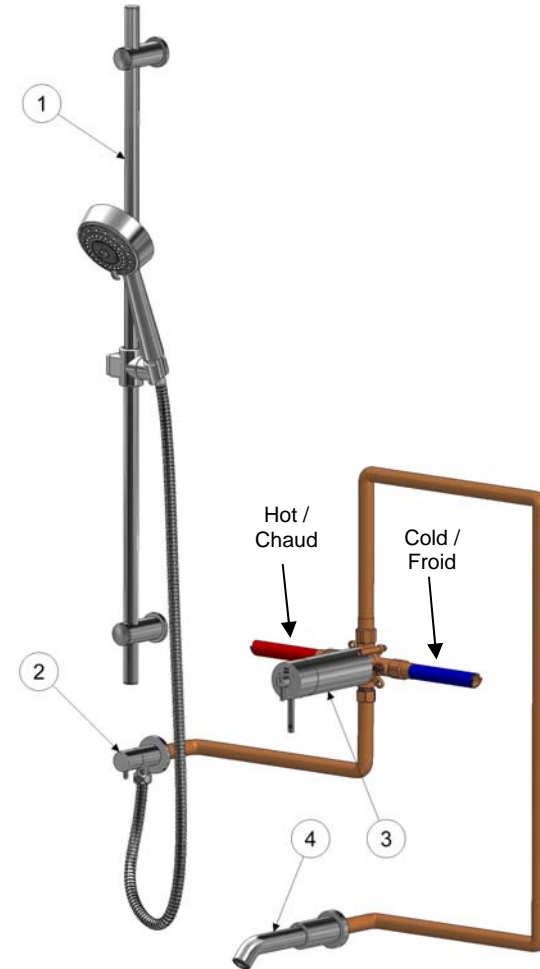
- A. Remove the template.
- B. Slide the assembly plate (2), fix on the valves (1) with the two screws (3) into the brass extension (4).
- C. Slide the trim plate (5) over the assembly plate (2).

Installation de la plaque sans vis

- A. Retirer le gabarit.
- B. Glisser la plaque d'assemblage (2) sur les valves (1) et la fixer avec les deux vis (3) en les vissant dans les rallonges (4).
- C. Glisser la plaque de finition (5) sur la plaque d'assemblage (2).



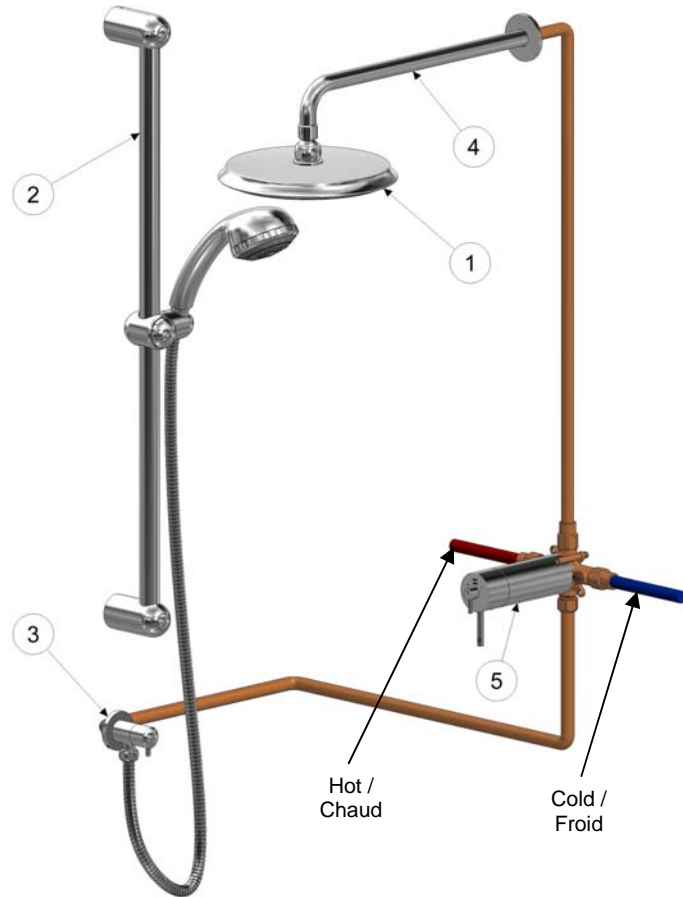
½" coaxial thermostatic pressure balance system with hand shower rail and tub spout/
Système coaxial thermostatique à pression équilibrée ½" avec douchette sur rail et bec de bain



#	Description
1	Hand shower on rail / Douchette sur rail
2	Supply elbow with shut-off valve / Coude de raccordement avec contrôle de volume
3	½" coaxial thermostatic pressure balance valve / Valve coaxiale thermostatique pression équilibrée ½"
4	Tub spout / Bec de bain

Kit #343

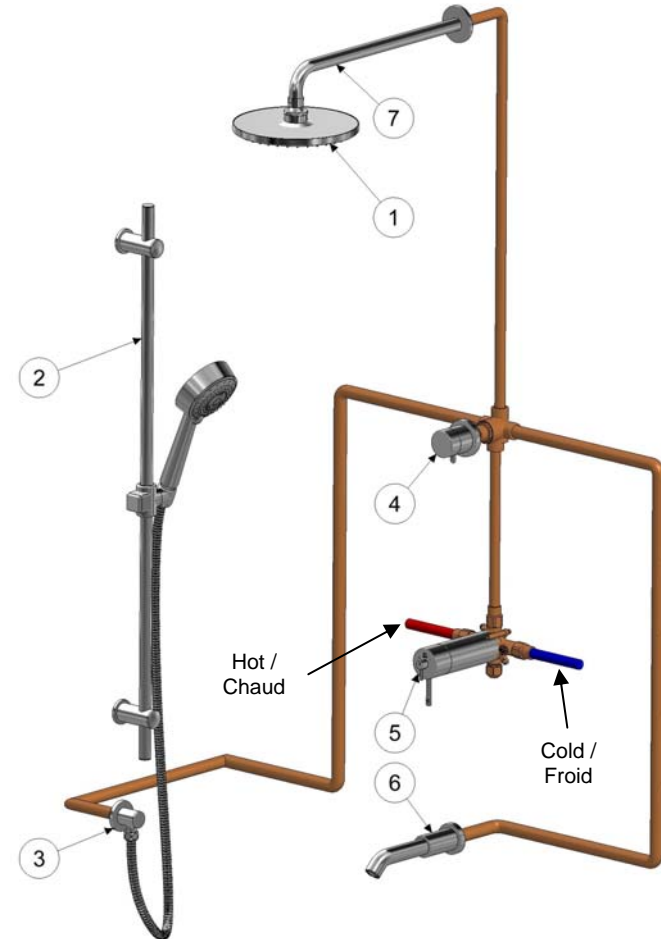
½" coaxial thermostatic pressure balance system with hand shower rail and shower head /
Système coaxial thermostatique pression équilibrée ½" avec douchette sur rail et tête de douche



#	Description
1	Shower head with swivel / Tête de douche avec pivot
2	Hand shower on rail / Douchette sur rail
3	Supply elbow with shut-off valve / Coude de raccordement avec contrôle de volume
4	Shower arm / Bras de douche
5	½" coaxial thermostatic pressure balance valve / Valve coaxiale thermostatique pression équilibrée ½"

Kit #1343

½" coaxial thermostatic pressure balance system with hand shower rail, shower head, tub spout and 3 way diverter valve
/ Système coaxial thermostatique à pression équilibrée ½" avec douchette sur rail, tête de douche, bec de bain et déviateur 3 voies



#	Description
1	Shower head with swivel / Tête de douche avec pivot
2	Hand shower on rail / Douchette sur rail
3	Supply elbow / Coude de raccordement
4	3 way diverter valve / Déviateur 3 voies
5	½" coaxial thermostatic pressure balance valve / Valve coaxiale thermostatique pression équilibrée ½"
6	Tub spout / Bec de bain
7	Shower arm / Bras de douche