

FEATURES AND BENEFITS | CARACTÉRISTIQUES ET AVANTAGES



INTERTEK approvals for the standards; CSA B125, ASME and NSF 61. Certified; CMR248

Approbation INTERTEK selon les normes; CSA B125, ASME et NSF 61. Certifié; CMR248



Pressure balance and thermostatic valves handles match lavatory and tub faucets (handles); this ensures a perfectly harmonious bathroom.

Les poignées des valves à pression équilibrée et thermostatique sont combinées à celle du robinet de lavabo et de la baignoire; ce qui assure une salle de bain parfaitement agencée.



Chrome, Brushed Nickel (PVD), Polished Nickel (PVD), Night Brushed (PVD) and Gold (PVD); covered by our lifetime warranty.

Chrome, Nickel Brossé (PVS), Nickel Poli (PVS), Nuit Brossée (PVS) et Or (PVS); Tous garantis à vie.



German ceramic cartridge; offers smooth handling and lifetime warranty.

Cartouches céramique allemandes; sans friction et garanties à vie.



Designed, engineered and inspected by / Conçu, développé et inspecté par



ST-JÉRÔME (QUÉBEC) CANADA

TORONTO

11, Cidermill ave. Unit 5
Concord, Ontario
L4K 4B6
Tel. : 905-760-9009
1-888-287-5354
Fax : 905-760-1292

Info@riobel.ca

UNITED STATES

Tel.: 1-866-473-8442
Fax: 1-866-909-8442
www.riobel.ca

MONTRÉAL

820, rue Nobel
St-Jérôme, Québec
J7Z 7A3
Tél. : 450-432-0442
1-866-473-8442
Télé. : 450-432-1095

www.riobel.ca

TORONTO

11, Cidermill ave. Unit 5
Concord (Ontario)
L4K 4B6
Tel.: 905-760-9009
1-888-287-5354
Fax: 905-760-1292

UNITED STATES

Tel.: 1-866-473-8442
Fax: 1-866-909-8442

MONTRÉAL

820, rue Nobel
St-Jérôme (Québec)
J7Z 7A3
Tél. : 450-432-0442
1-866-473-8442
Télé. : 450-432-1095



Installation guide for Zenith collection Guide d'installation pour la collection Zenith



4818 and 4819 shower rail installation

- A. On the wall, position the shower rail according to the center to center distance between the wall brackets (1). (Image #1)
- B. Install the wall brackets (1) with the ring (2) and the screw (3). IMPORTANT: use the screws that come in the package. They are protected against rust.
- C. Insert the screw (6) inside the nut (5) then in the plastic insert (7). Slide this assembly inside each bar end making sure that the screw (6) is still reachable. Align the hole of the nut (5) with the hole in the bar (4).
- D. Install the bar (4) on the wall brackets (1) and fix it by tightening the screws (6) inside the bar (1) at each end.
- E. Insert a plastic cap (8) at each end of the bar (4).
- F. Install the hand shower hose (7) to the hand shower (5) by screwing the conical nut to the end. (Image #3). Be cautious of the direction of the hose as the nut (8) with the inscription "FLOW" on it must be installed to the outlet supply. (Image #4).
- G. Be sure the gaskets (6) are in place at both ends (7 and 8) before screwing them.

Installation de rail de douche 4818 et 4819

- A. Sur le mur, positionner le rail de douche selon la distance centre à centre des supports muraux (1). (Image #1)
- B. Installer les supports muraux (1) avec la bague (2) et la vis (3). IMPORTANT: utiliser les vis fournies dans l'emballage. Elles sont protégées contre la rouille.
- C. Insérer la vis (6) dans la noix (5) et cette dernière dans l'insertion de plastique (7). Introduire cet assemblage dans chaque extrémité de la barre (4) en s'assurant que la vis (6) reste accessible. Aligner le trou de la noix (5) avec le trou de la barre (4).
- D. Installer la barre (4) sur les supports muraux (1) et la solidifier en serrant les vis (6) à l'intérieur de la barre (4), à chaque extrémité.
- E. Insérer un capuchon (8) à chaque extrémité de la barre (4).
- F. Installer le boyau de la douchette (7) à la douchette (5) en vissant la noix conique jusqu'au bout. (Image #3) Faire attention au sens du boyau, la noix (8) avec l'inscription "FLOW" doit être vissée sur la sortie d'eau. (Image #4).
- G. Veillez-vous assurer que les joints d'étanchéité (6) soient bien en place à chacune des extrémités (7 et 8) avant de les visser.

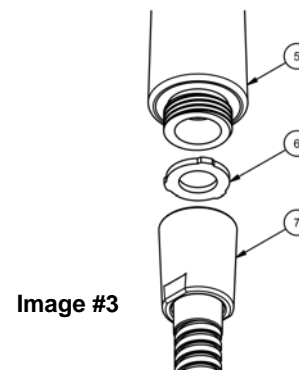


Image #3

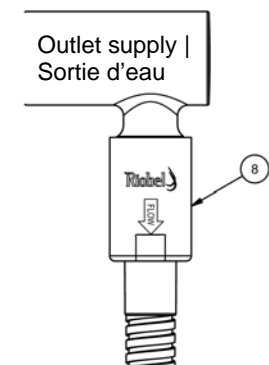


Image #4

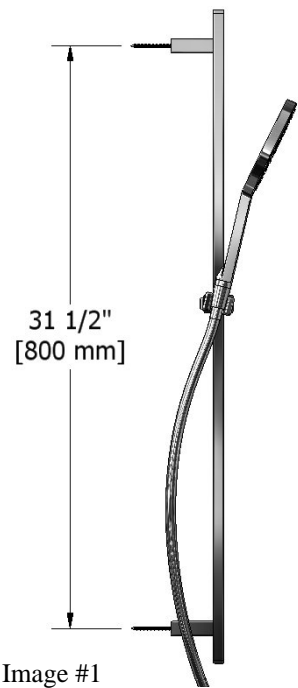


Image #1

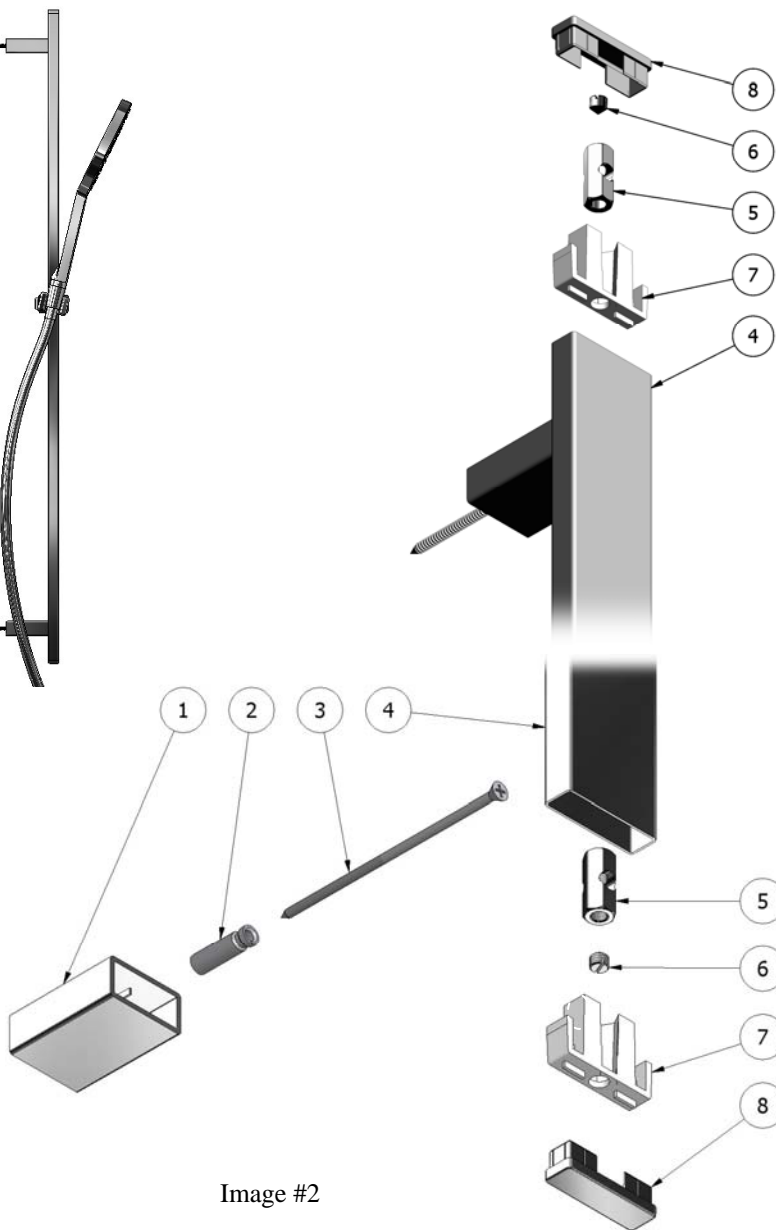


Image #2

We thank you for choosing a **Riobel** product. It's a top quality product, made to last and keep its original look for a very long time. Before starting with the installation, please take a few minutes to read the instructions in this booklet. We suggest that you keep the booklet for future referral or in case of any problem.

Warranty

Before proceeding to the installation, it is very important to ensure that the interior of the water pipes is clean. Look for calcareous residue, sand, solder or any other particles.

This **Riobel** product includes a Limited lifetime warranty on the finish and all working parts and is guaranteed from the initial purchase date against all manufacturing defects. The warranty offered on our products will be honored only if the installation is made by a certified master plumber. The warranty does not cover: installation or removal charges; normal wear of the components; units that have not been installed according to the manufacturer's instructions and in conformity with the rules, codes and laws currently governing plumbing installation; all problems resulting of improper care or use of inappropriate cleaning products. Do not use acid detergents, abrasive sponges, metallic pads, alcohol-based detergents, disinfectants or other solvents; damage caused by hard water, calcareous deposits or sediments.

In case of any problem, the defective parts must be returned correctly packaged with the original proof of purchase to your original retailer. Only **Riobel inc.** can authorize the replacement of a defective product; or if not available, the replacement by a similar part or product. This warranty is applicable to the original buyer as long as he owns the property, with proof of purchase and it is not transferable. This warranty does not cover any labor costs and/or any damages caused during the installation, the repair or the replacement, nor accidental or collateral damages. **Riobel inc.** does not offer warranty on their products as for merchant value specific warranty of any particular use, explicit or implicit statutory or tacit other than foreseen above.

Technical information is subject to change without notice.

Nous vous remercions d'avoir choisi un produit **Riobel**. Il s'agit d'un produit de haute qualité, conçu pour durer et garder son aspect original. Nous vous invitons, avant de procéder à l'installation, à lire attentivement ce guide. Nous vous suggérons aussi de le conserver comme référence pour un besoin futur ou dans le cas d'éventuelles réclamations.

Garantie

Avant de procéder au montage, il est indispensable de s'assurer de la propreté de l'intérieur des tubes d'arrivée d'eau et de l'absence de calcaire, de sable ou autres particules.

La robinetterie **Riobel** que vous venez d'acquérir possède une garantie à VIE limitée sur les pièces et la finition à partir de la date d'achat contre tout vice de fabrication. La garantie offerte sur nos produits ne sera honorée que si l'installation est effectuée par un maître plombier certifié. La garantie ne couvre pas : les frais d'installation ou de désinstallation ; l'usure normale des composantes ; l'unité qui n'a pas été installée selon les instructions du manufacturier et qui ne respecte pas les codes et les lois en vigueur régissant un tel travail ; les problèmes résultant d'un mauvais entretien ou de l'utilisation de produits d'entretien inadéquats. Ne pas utiliser les détergents acides, les éponges abrasives, les tampons métalliques, les détersifs à base d'alcool, les désinfectants ou autres solvants ; les dommages causés par des eaux dures, des dépôts de calcaires ou de sédiments.

En cas de problèmes, il est impératif de retourner la pièce correctement emballée ainsi que la preuve d'achat à votre détaillant initial. Seul **Riobel inc.** est habilité à décider du remplacement des pièces reconnues défectueuses par un produit identique ou comparable, si non disponible. La garantie s'applique à l'acheteur original, avec preuve d'achat, aussi longtemps qu'il sera propriétaire de la maison et n'est pas transférable. Cette garantie ne couvre pas les frais de main-d'œuvre engagés et/ou les dommages survenus lors de l'installation, la réparation ou le remplacement, ni les dommages accidentels ou indirects. **Riobel inc.** n'accorde, pour ses produits, aucune garantie de valeur marchande, aucune garantie spécifique pour un usage particulier, ni aucune garantie expresse ou implicite, tacite ou statuaire autre que celle prévue ci-dessus.

Sous réserve de modifications techniques sans préavis.



Image #1

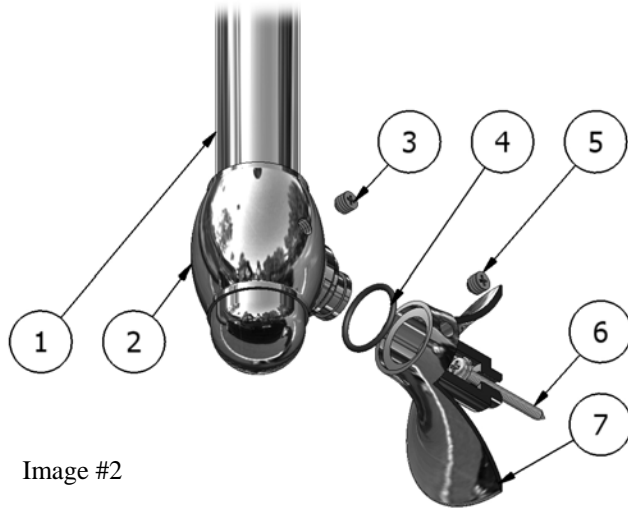


Image #2

4830 shower rail installation

- A. On the wall, position the shower rail according to the center to center distance between the wall brackets (7). (Image #1)
- B. To install the shower rail, insert the screws (6) in the wall brackets (7). Insert the bar fastening (2) in the wall brackets (7) and hold it in place with the set screw (5). **IMPORTANT:** use the screws that come in the package. They are protected against rust.
- C. Use the screw (3) to adjust the position of the fastening (2) on the bar (1).
- D. Install the hand shower hose (7) to the hand shower (5) by screwing the conical nut to the end. (Image #3). Be cautious of the direction of the hose as the nut (8) with the inscription "FLOW" on it must be installed to the outlet supply. (Image #4).
- E. Be sure the gaskets (6) are in place at both ends (7 and 8) before screwing them.

Installation de rail de douche 4830

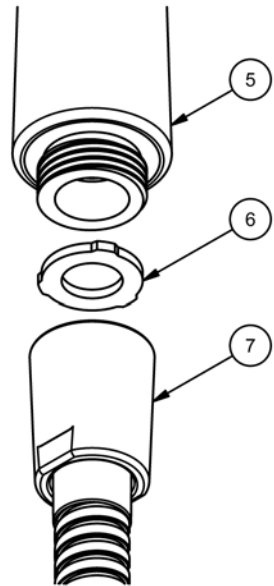


Image #3

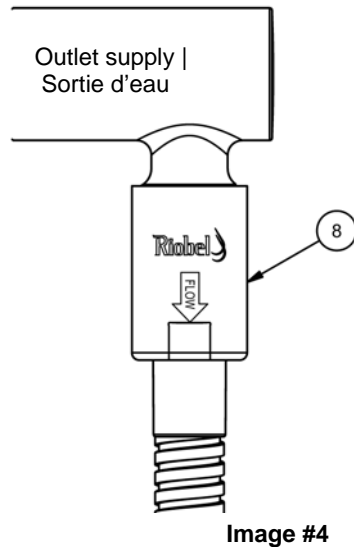


Image #4

- A. Sur le mur, positionner le rail de douche selon la distance centre à centre des supports muraux (7) . (Image #1)
- B. Fixer le rail de douche en insérant la vis (6) dans le support mural (7). Insérer la fixation (2) dans le support mural (7) et la serrer à l'aide de la vis (5). **IMPOR-TANT:** utiliser les vis fournies dans l'emballage. Elles sont protégées contre la rouille.
- C. Utiliser la vis de serrage (3) pour ajuster la position de la fixation (2) sur la barre de douche (1).
- D. Installer le boyau de la douchette (7) à la douchette (5) en vissant la noix conique jusqu'au bout. (Image #3) Faire attention au sens du boyau, la noix (8) avec l'inscription "FLOW" doit être vissée sur la sortie d'eau. (Image #4).
- E. Veillez-vous assurer que les joints d'étanchéité (6) soient bien en place à cha-cune des extrémités (7 et 8) avant de les visser.