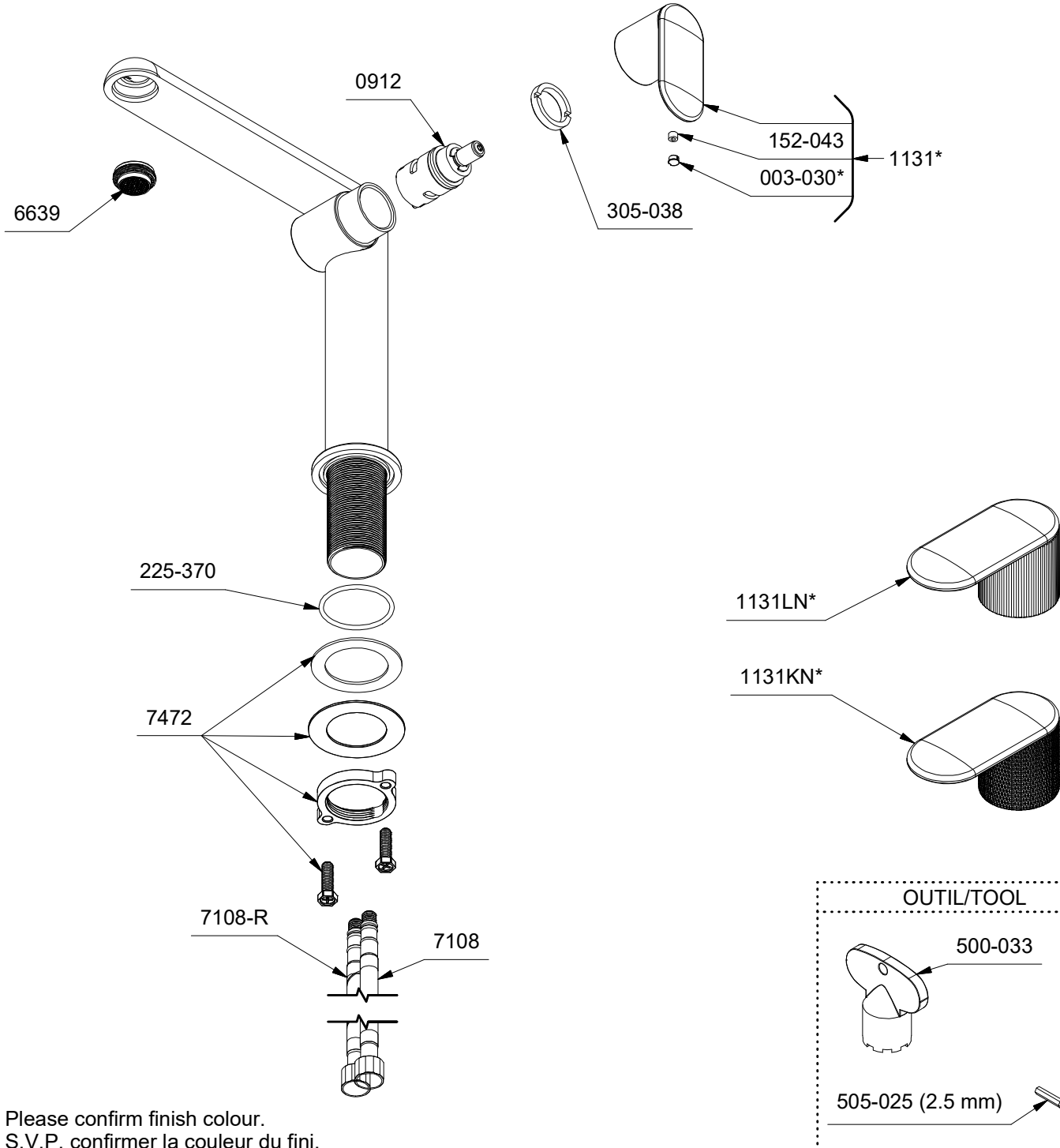


Pour le dessin du drain à pression du CIS01 voir le dessin du DB160.
For the drawing of CIS01 push drain, see the drawing of DB160.



* Please confirm finish colour.
* S.V.P, confirmer la couleur du fini.

*Les dimensions, les modèles et les finis présentés peuvent différer. / Sizes, models and finishes may differ from those presented.

Service à la clientèle - Ontario, Ouest Canadien : 1-888-287-5354 Québec, Maritimes : 1-866-473-8442
Customer service - Ontario, Western Canada : 1-888-287-5354 Quebec, Maritimes : 1-866-473-8442
- United states : 1-866-473-8442