

632UAB MANUAL DEL USUARIO

BLUETOOTH® | MEDIOS DIGITALES
MP3-COMPATIBLES RECEPTOR AM/FM
CARACTERÍSTICAS DEL PANEL FRONTAL DESMONTABLE



Instalación

Procedimiento de Instalación

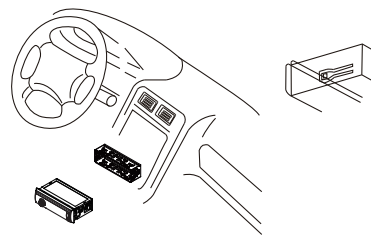
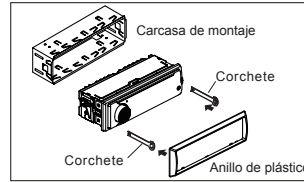
En primer lugar realice todas las conexiones eléctricas y a continuación compruebe que sean correctas.

Apertura para Instalación

Esta unidad puede ser instalada en cualquier salpicadero con una apertura como la que se muestra a continuación.



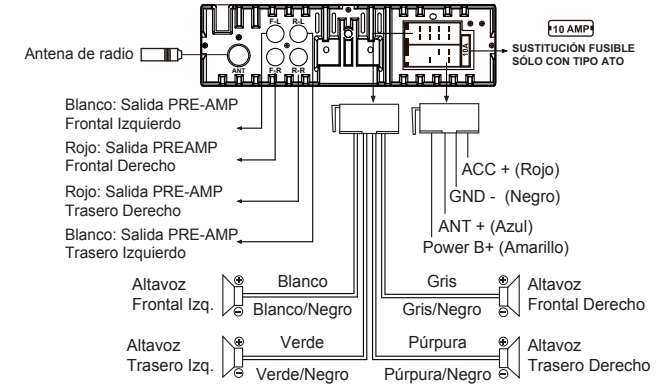
Introduzca la carcasa de montaje en el salpicadero y doble las lengüetas demontaje con un destornillador. Asegúrese de que la palanca de bloqueo quede a nivel con la carcasa demontaje (sin sobresalir).



Instalación

Conectar todos los arneses de cableado y deslizar la unidad principal en lamanga de montaje hasta que haga click.

Conexiones de Cableado



- +12V DC NEGATIVO TIERRA.
- Sólo puede utilizar el altavoces con 4 ohmios de impedancia.
- La corriente máxima del disparador a remoto del amplificador es de 200 mA.
- El equipo debe estar protegido por el circuito con un máximo de 10 A del extremo frontal de la fuente de alimentación CC.

Descripción general de los componentes



RETIRAR PANEL



1. Botón (potencia) / SRC (fuente)
2. Rueda de Volumen, Botón (colgar llamada), SEL (seleccionar / menú)
3. BND(BANDA) / AMS (reserva automática de emisoras, búsqueda de música automática) y el botón (respuesta de llamada)
4. Botón (pause/play), Presintonía 1
5. Botón INT (intro), Presintonía 2
6. Botón RPT (repetición), Presintonía 3
7. Botón RDM (aleatorio), Presintonía 4
8. -10 (10 pistas anteriores, carpeta anterior), Presintonía 5
9. +10 (siguientes 10 pistas, siguiente carpeta), Presintonía 6
10. CLK (ajuste del reloj), botón (colgar llamada)
11. Botón (sintonizar / búsqueda hacia abajo, pista anterior, retroceso rápido)
12. Botón (sintonizar / búsqueda hacia arriba, pista siguiente, avance rápido)
13. Micrófono manos libres
14. Pantalla LCD
15. Botón MUTE(silencio)
16. Sensor remoto IR
17. Puerto USB
18. Toma AUX IN (entrada auxiliar)
19. Botón de librar
20. Botón de reajuste

Operación General

Turnar On/Off de Unidad, Cambiar Fuente

- Presionar el botón /SRC para encender la unidad. Presionar y mantener /SRC nuevamente para apagarla.
- Pulse el botón /SRC para cambiar entre los modos tal como la RADIO, USB (con el dispositivo USB insertado), BT(Bluetooth) y AUX-IN(entrada auxiliar).

Ajuste de volumen (VOL)

Gire la rueda del VOL para subir o bajar el nivel de volumen.

Operación General

Pulsar-Para-Hablar

Pulse el botón (perilla de VOL) para acceder al asistente de voz de los smartphones capacidad a través de Bluetooth.

Ajuste de Opciones del Menú (SEL)

- Mantenga pulsado el botón SEL para entrar en el menú de configuración y, a continuación, pulse el botón SEL repetidamente para seleccionar elementos de ajuste, gire el mando VOL para cambiar los valores.
- ILL MID/HI/LOW: Esta radio está equipada con 3 ajustes de brillo: Medio, alta o baja.
- BASS/TREBLE(graves/agudos):-7, -6, ~, 1, 0, +1, ~, +6, +7
- BALANCE:L7, L6, ~, L1, 0, R1, ~, R6, R7
- FADER:R7, R6, ~, R1, 0, F1, ~, F6, F7
- Sonoridad: LOUD ON/OFF
- Ajustes de EQ (ecualizador): OFF, FLAT, CLASSIC, POP, ROCK, JAZZ
- DX/LOCAL: Activa o desactiva el modo de radio local (LOCAL).
- Stereo/Mono: Cambia los modos de recepción de frecuencias de radio entre MONO y STEREO.
- CLOCK 12/24: Esta unidad está equipada con dos formatos de visualización de la hora, 12 y 24 horas.
- ÁREA DE EEUU / UE: Esta radio está equipada con frecuencias Europa / Estados Unidos. Gire la rueda de volumen para cambiar entre frecuencia US(EEUU) y EU(Europa). El sistema cambiará la configuración de frecuencia en 3 segundos aproximadamente.
- Gire el mando VOL para cambiar los valores.

On/off Silencio

Presione brevemente el botón MUTE para activar/desactivar el silencio.

Ajustar reloj (CLK)

Pulse el botón CLK una vez para mostrar la hora. Presionar y mantener botón CLK hasta que la hora parpadee. Puede ajustar la HORA girando la perilla de VOL. Pulse el botón CLK, los minutos parpadearán y podrá ajustar los usando la perilla de VOL.

Puerto USB

Se conecta a un dispositivo USB para la reproducción de audio, o la carga del celular.

Micrófono manos libres

Permite recibir su voz al llamar mediante este sistema de manos libres bluetooth.

Conector de Entrada de Audio Auxiliar

Se conecta a la toma de auriculares de un dispositivo externo (por ejemplo, un celular o un reproductor de MP3) para la reproducción de audio.

General Operation

Liberar el panel frontal desmontable

Pulse el botón de liberar para extraer el panel frontal.

Reiniciar

Pulse el botón REINICIO con un objeto delgado con un extremo puntiagudo para reiniciar el equipo. Esta función puede usarse cuando la pantalla LCD no se visualiza normalmente o el sonido está distorsionado, o cuando cualquier control está desactivado.

Operación de la Radio

Turnar la frecuencia entre el área de EE.UU. y de Europa

En el modo de radio, mantenga pulsado el botón SEL para entrar en las funciones adicionales y, a continuación, pulse el botón SEL para entrar en el estado de turnar la frecuencia de los EE.UU. y de la UE (europa), girar la perilla VOL para cambiar entre la frecuencia US(USA) y EU (europa). El sistema cambiará el ajuste de la frecuencia en aproximadamente 3 segundos.

Cambiar banda

Presione el botón BND para cambiar entre FM1, FM2, FM3, AM1 y AM2. Cada banda puede almacenar hasta seis emisoras memorizadas.

A almacenar / recordar emisoras predeterminadas

La radio puede almacenar 6 emisoras predeterminadas para cada banda (FM1, FM2, FM3, AM1 y AM2), totalmente de 30 emisoras preestablecidas.

- Para memorizar una emisora:

Pulse el botón de ajuste deseado (numerados 1-6) durante más 2 segundos para guardar la emisora a ese número preestablecido.

- Para recordar una emisora memorizada:

Pulse brevemente un botón de ajuste (numerados 1-6) para recordar la emisora predeterminada.

Sintonización manual

En el modo de radio, pulse y mantenga pulsado el botón ó para entrar en el modo desintonización manual.

En el modo de sintonización manual, pulse el botón ó para mover un paso el número de frecuencia de radio hacia arriba o hacia abajo.

Sintonización buscar

En el modo de espera o fuera del modo de sintonización manual, pulse rápidamente el botón ó para pasar de manera automática a la emisora disponible siguiente / anterior.

Reserva automática de emisora

Pulse y mantenga pulsado el botón AMS durante más de 2 segundos para seleccionar seis emisoras a ser reservadas en la banda actual.

Operación de USB

Reproducción de música MP3/WMA dentro de una memoria USB

Insertar un dispositivo USB que contenga archivos MP3/WMA en el puerto USB, iniciará la reproducción automáticamente.
Nota: El puerto USB también es compatible con la carga USB, la capacidad de carga es de 5V / 1A.

Pista de Siguiente/ Anterior

Presionar ►► para pasar al comienzo de la siguiente canción.
Presionar ◀◀ nuevamente para pasar al comienzo de la canción anterior.

Avance / retroceso rápido

Para avanzar rápidamente, pulse y mantenga pulsado el botón ►► .
Para retroceder rápidamente, pulse y mantenga pulsado el botón ◀◀ .

Reproducir/Pausar

Pulse el botón ►|| (jugar / pausa) para pausar o recuperar la reproducción.

Explorar introducción

Presione el botón INT para reproducir los primeros 10 segundos de cada pista, pulse de nuevo para detener explorar introducción.

Repetir misma pista

Presione el botón RPT para cambiar entre RPT ALL(Reproduce todas los archivos en el USB), RPT FOD(Reproduce todas los archivos en la carpeta), RPT ONE (Repite continuamente la pista seleccionada)

Jugar todas las pistas en aleatorio

Presione el botón RDM para reproducir todas las pistas en orden aleatorio, pulse de nuevo para cancelar esta función.

Navegar pista / carpeta

- En modo USB, presione el botón 5/-10 para retroceder 10 pistas.
- En modo USB, presione el botón 6/+10 para avanzar 10 pistas.
- Pulse y mantenga pulsado el botón 5 /-10 para volver a la carpeta anterior.
Mantenga pulsado el botón 6 /+ 10 para ir a la carpeta siguiente.

Seleccionar la pista o archivo para reproducir en formato MP3

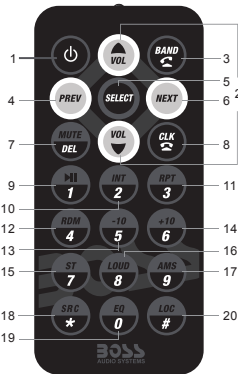
a) Para reproducir archivos MP3, pulse y mantenga pulsado el botón AMS para entrar al modo de búsqueda de pista
b) Gire la perilla VOL para seleccionar rápidamente el número de serie del archivo deseado.
c) Cuando aparezca el número de pista deseado, confirme su selección pulsando la tecla SEL (perilla de VOL).

Mando a distancia

1. Botón ⏻ (encendido/apagado)
2. Botón ▲ / ▼ (subir/bajar volumen)
3. Botón BAND (banda), botón 📞 (responder llamada)
4. PREV: sintonizar hacia atrás, búsqueda hacia atrás, pista anterior, retroceso rápido
5. Botón SEL (selección)
6. NEXT: sintonizar hacia delante, búsqueda hacia delante, pista siguiente, avance rápido
7. Botón MUTE (silencio), botón DEL (borrar)
8. Botón CLK (configuración de reloj), botón 📞 (finalizar llamada)
9. Botón ►|| , botón presintonía 1, tecla 1
10. Botón INT (intro), botón presintonía 2, tecla 2

1. Botón RPT (repen), botón presintonía 3, tecla 3
12. Botón RDM (aleatorio), botón presintonía 4, tecla 4
13. -10 (10 pistas anteriores), botón presintonía 5, tecla 5
14. +10 (10 pistas siguientes), botón presintonía 6, tecla 6
15. Botón ST (estéreo), tecla 7
16. Botón LOUD (sonoridad), tecla 8
17. Botón AMS (búsqueda de música automática), tecla 9
18. Botón SRC (modo), tecla *
19. Botón EQ (ecualizador), tecla 0
20. Botón LOC (local)/DX, tecla #

Nota: al usar el mando a distancia por primera vez, deberá extraer la lengüeta protectora de plástico del compartimento de la batería.
Se encuentra en la parte trasera del mando a distancia.



Operación de entrada auxiliar

Esta radio para coche cuenta con una toma de entrada auxiliar externa (3.5mm) en el panel frontal. Es compatible con la salida de audio de un reproductor de música MP3.

1. Podrá escuchar sonido y música desde dispositivos externos si conecta un reproductor a la toma AUX IN usando un cable de audio.
2. Presione el botón SRC para seleccionar el modo de entrada AUX.
3. Puede usar el control de volumen de este dispositivo para ajustar el volumen del dispositivo externo a un nivel cómodo.

Operación de Bluetooth

PVincular y Conectar

Empareje el teléfono móvil con el dispositivo antes de usarlo.
1. En cualquier modo, antes de vincular y conectar, el icono BT parpadeará en el LCD indicando que no se ha conectado ningún dispositivo.
Para iniciar la vinculación, habilite el modo BT en su teléfono móvil.
2. Cuando el teléfono encuentre el sistema de sonido del vehículo, se mostrará el nombre "BOSS AUDIO 632UAB".
3. Seleccione "BOSS AUDIO 632UAB" en la lista del dispositivo para vincularlo y conectarlo al sistema de sonido del vehículo.
Tras la confirmación, el icono BT dejará de parpadear.
4. Cuando la vinculación se haya completado, el sonido del teléfono móvil se transferirá automáticamente al sistema de sonido del vehículo al realizar o recibir una llamada, o al reproducir música en el teléfono móvil.

Desconexión o reconexión del bluetooth

Mantenga pulsado el botón 📵 para desconectar o reconectar el bluetooth.

Responder una llamada

Cuando el móvil se llama, se muestra en la pantalla LCD el número de teléfono entrante. Para recibir la llamada, pulse el botón 📞 en el panel frontal.

Rechazar o finalizar una llamada

Para rechazar o finalizar la llamada, pulse el botón 📵 en el panel frontal.

Remarcar el último número Marcado

Pulse el botón 📞 en el panel de control para volver a marcar el último número de teléfono marcado.

Especificaciones

General

Alimentación :	DC 12V
Máxima potencia de salida :	50W X 4CH
Impedancia de altavoz :	4 - 8 Ohm
Dimensiones del Chasis :	7.0(Anchura) X 2.0(Altura) X 4.25(Profundidad) pulgadas
Peso :	0.88 Lbs
Fusible :	10 A

RADIO

FM

Rango de Frecuencia:	87.5 MHz - 107.9 MHz (EEUU) 87.5 MHz - 108.0MHz (EUROPA)
Incremento de Canal:	200 KHz(EEUU) 50 KHz(EUROPA)

AM

Rango de Frecuencia:	530 KHz - 1710 KHz (EEUU) 522-1620 KHz(EUROPA)
Incremento de Canal:	10 KHz(EEUU) 9 KHz(EUROPA)

USB

Formatos de Audio:	MP3/WMA
Tipo Puerto USB:	2.0
Carga de USB :	5V/1A
Salida Pre-amp:	Frontal y Trasera
Respuesta en Frecuencia :	20 Hz - 20KHz
Relación Señal/Ruido:	60dB

BT

Perfiles BT:	A2DP, AVRCP y HFP
Rango de Frecuencia:	2.4 GHz

Bluetooth Operation

Cambiar Entre Audio de Coche y Teléfono

Durante una llamada, presione la rueda VOL para cambiar la fuente de sonido desde el sistema de audio del vehículo a su teléfono móvil.

Para realizar una llamada con este sistema Bluetooth manos libres

a) Al vincular el teléfono móvil habilitado para Bluetooth a este sistema manos libres bluetooth, pulse el botón # en el mando a distancia para acceder al modo de número de teléfono de marcado, a continuación, pulse el "0 ~ 9", * y # botón en el mando a distancia para introducir el número de teléfono, se mostrará el número introducido en la pantalla LCD.
b) Si un número se ha introducido incorrectamente, pulse el botón DEL del mando a distancia para eliminarlo.
c) Pulse el botón 📞 para realizar la llamada saliente.

Transmisión de audio (A2DP)

La unidad es compatible con audio de la transmisión inalámbrica A2DP (perfil de distribución de audio avanzada) desde su móvil de Bluetooth directamente a la unidad principal. También puede controlar su música desde el panel frontal de la unidad principal utilizando AVRCP (Perfil de mando remoto de audio y vídeo).

1. Después de la vinculación, conecta y permite la transmisión de audio desde un dispositivo móvil compatible, pulse el botón SRC para entrar en el modo BT, y el "BT AUDIO" aparecerá en la pantalla LCD.
2. Cuando está vinculado con un dispositivo móvil, la música que se reproduce a través de este dispositivo será oído automáticamente mediante el sistema de audio del coche.
3. Pulse el botón ►► o ◀◀ para reproducir la siguiente o anterior en el teléfono móvil.
4. Pulse el botón ►|| para pausar o recuperar la reproducción de música.

Pulsar-Para-Hablar

Esta función Push-To-Talk permite el acceso directo a su teléfono Android iOS smart- capacidad de asistente de voz de los teléfonos cuando el usuario establece la conexión bluetooth entre el teléfono inteligente del usuario y este receptor. Simplemente conéctese directamente desde este receptor a través de Bluetooth con el botón 📞 (Perilla VOL).

Nota:

- Antes de usar Push-To-Talk, el usuario debe habilitar los datos móviles en el teléfono inteligente del usuario.
- Para usar la función de navegación, cambie a la fuente bluetooth Audio para escuchar la voz de comandos sobre los altavoces de sus vehículos.



BOSS Audio Systems
3451 Lunar Court • Oxnard, CA 93030
www.bosssaudio.com
800-099-0429 Servicio al Cliente
Tech Support: www.bosssaudio.com/support



0521

iPod® y iPhone® son marcas comerciales de Apple, Inc., registradas en los EE.UU. y otros países.
BOSS Audio Systems no está afiliado con Apple, Inc.
Las marcas registradas marca Bluetooth® y sus logotipos son marcas registradas propiedad de Bluetooth SIG, Inc. y cualquier uso de dichas marcas por parte de BOSS Audio Systems es bajo licencia. Otras marcas y nombres comerciales pertenecen a sus respectivos propietarios.