

SABER®

ASSEMBLY INSTRUCTIONS INSTRUCCIONES DE MONTAJE INSTRUÇÕES DE MONTAGEM

Estimated Assembly Time: 45 minutes
Tiempo estimado de ensamblaje: 45 minutos
Estimación de l'Assemblée Durée: 45 minutes



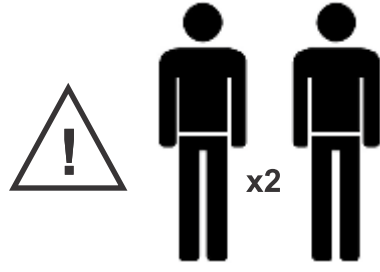
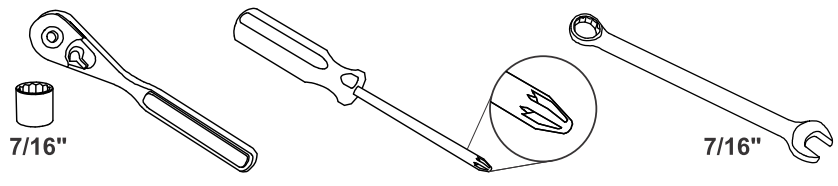
• EZ conversion propane to natural gas. Conversion Kit #A00AA5417 sold separately.
• Conversión sencilla de gas propano a gas natural. Kit de conversión #A00AA5417 se vende por separado.
• Peut être facilement converti du propane au gaz naturel. Kit de conversion #A00AA5417 vendu séparément.

Model • Modelo • Modèle

R67SC0017

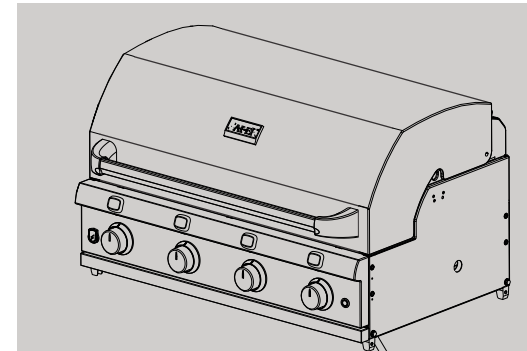
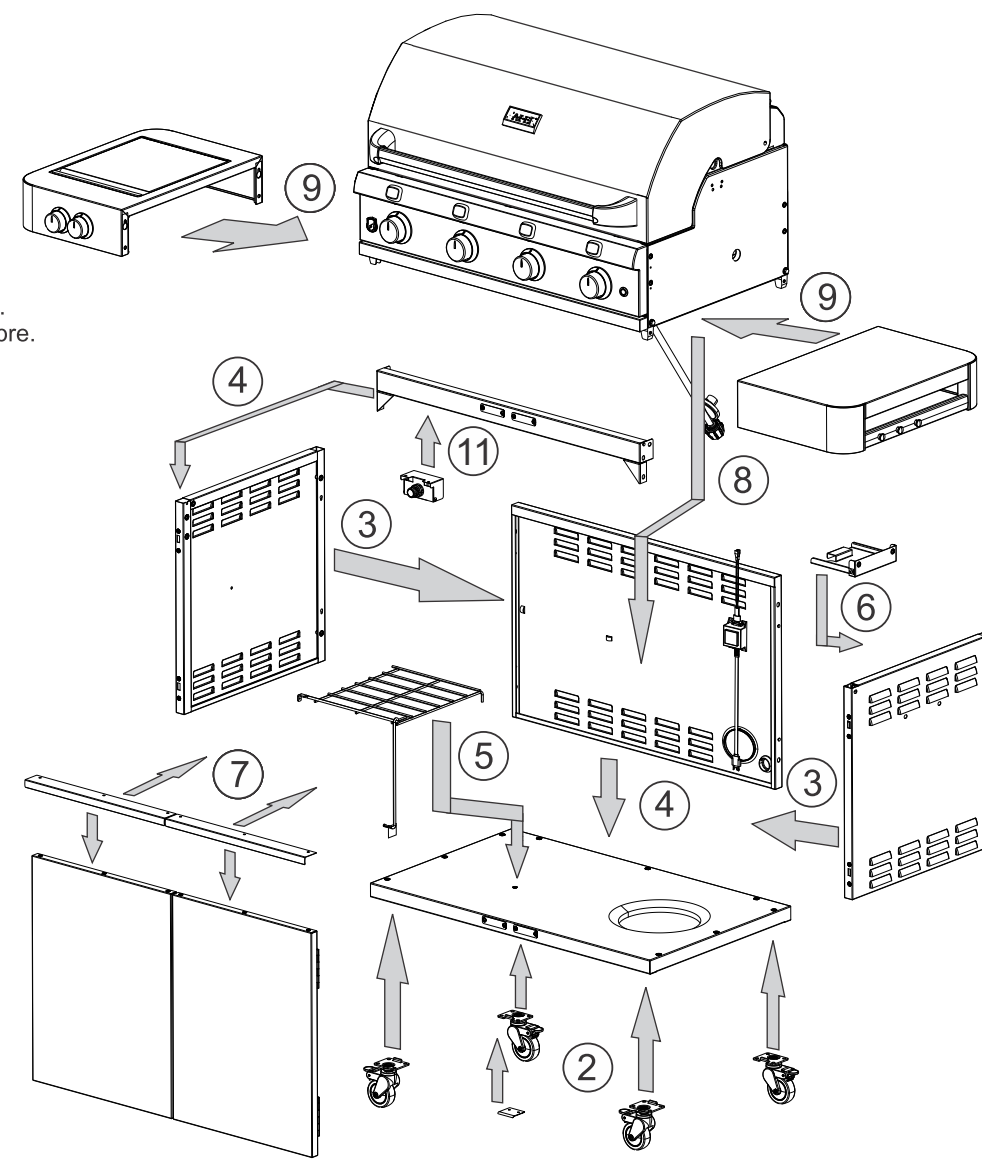
P/N 80026995 - 2/14/17

Tools suggested •
Herramientas sugerida •
Outils suggérée •



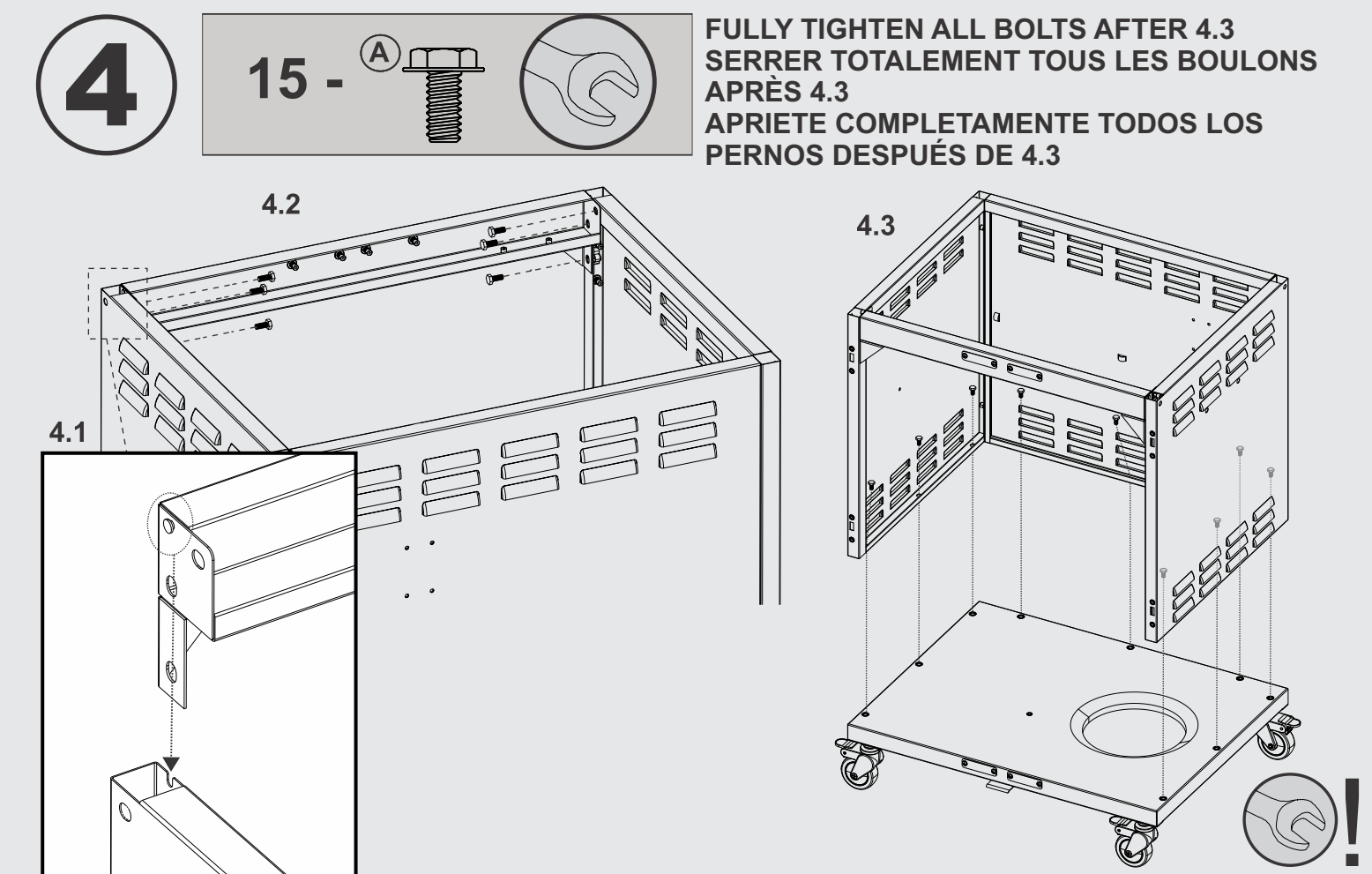
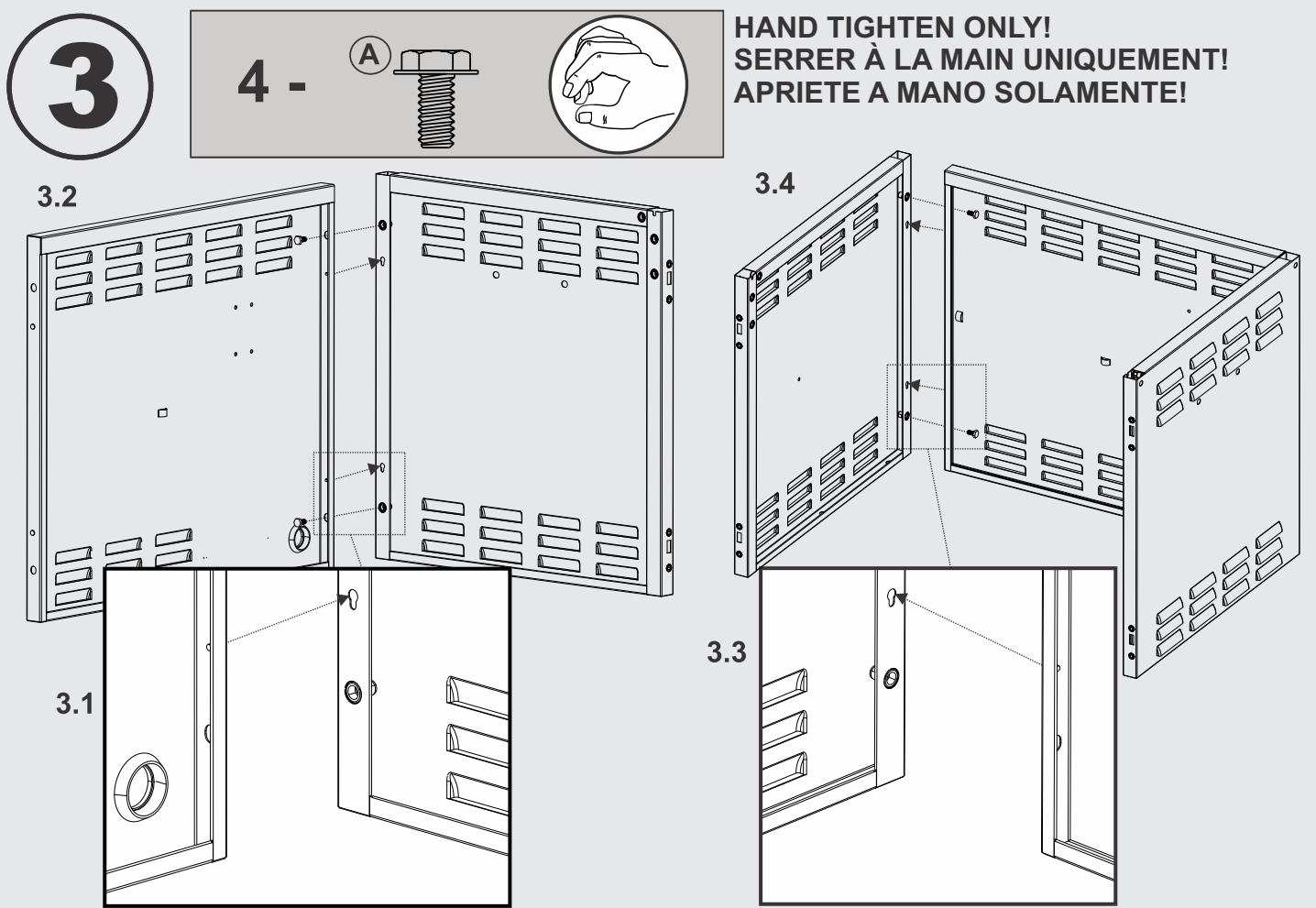
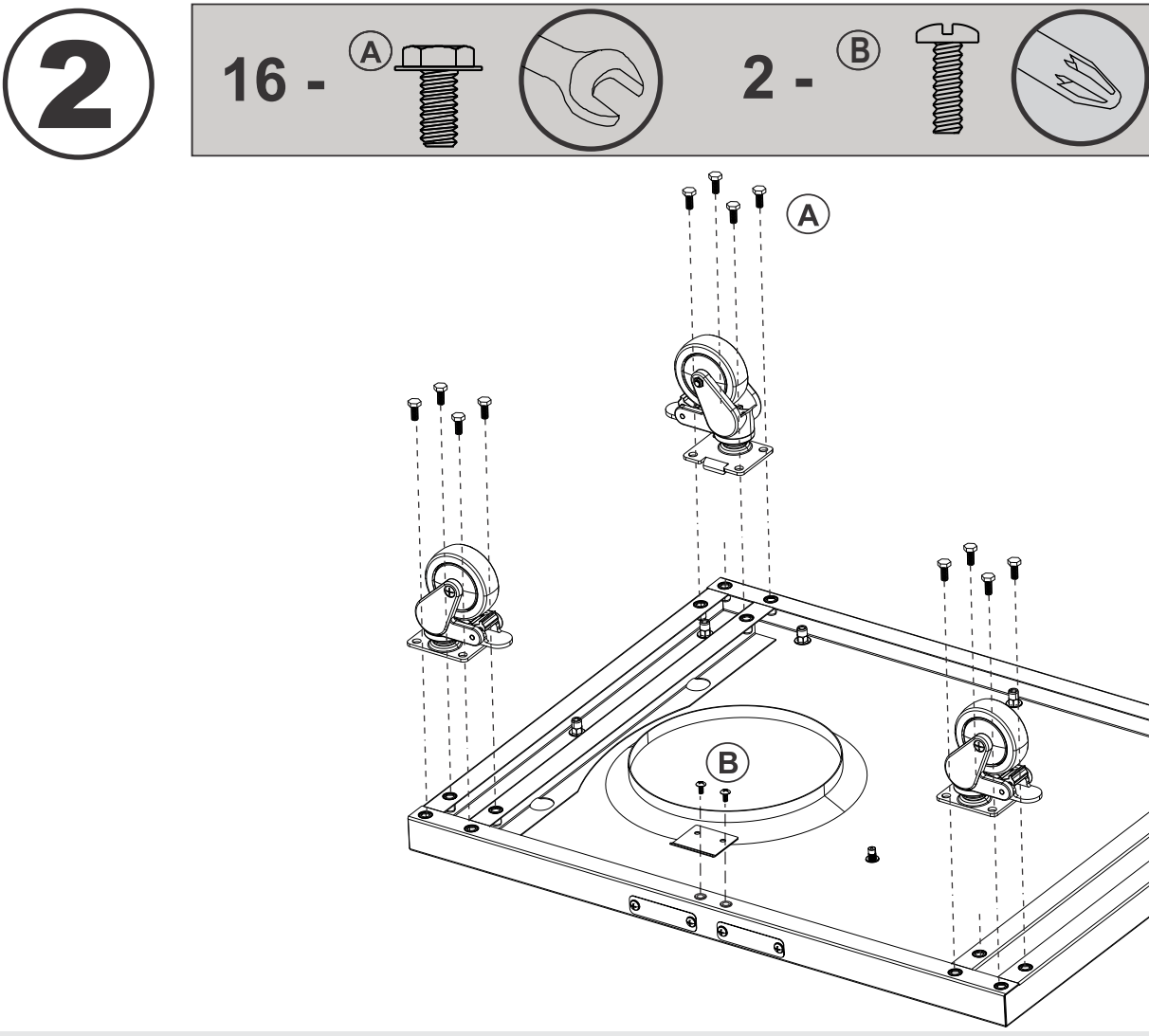
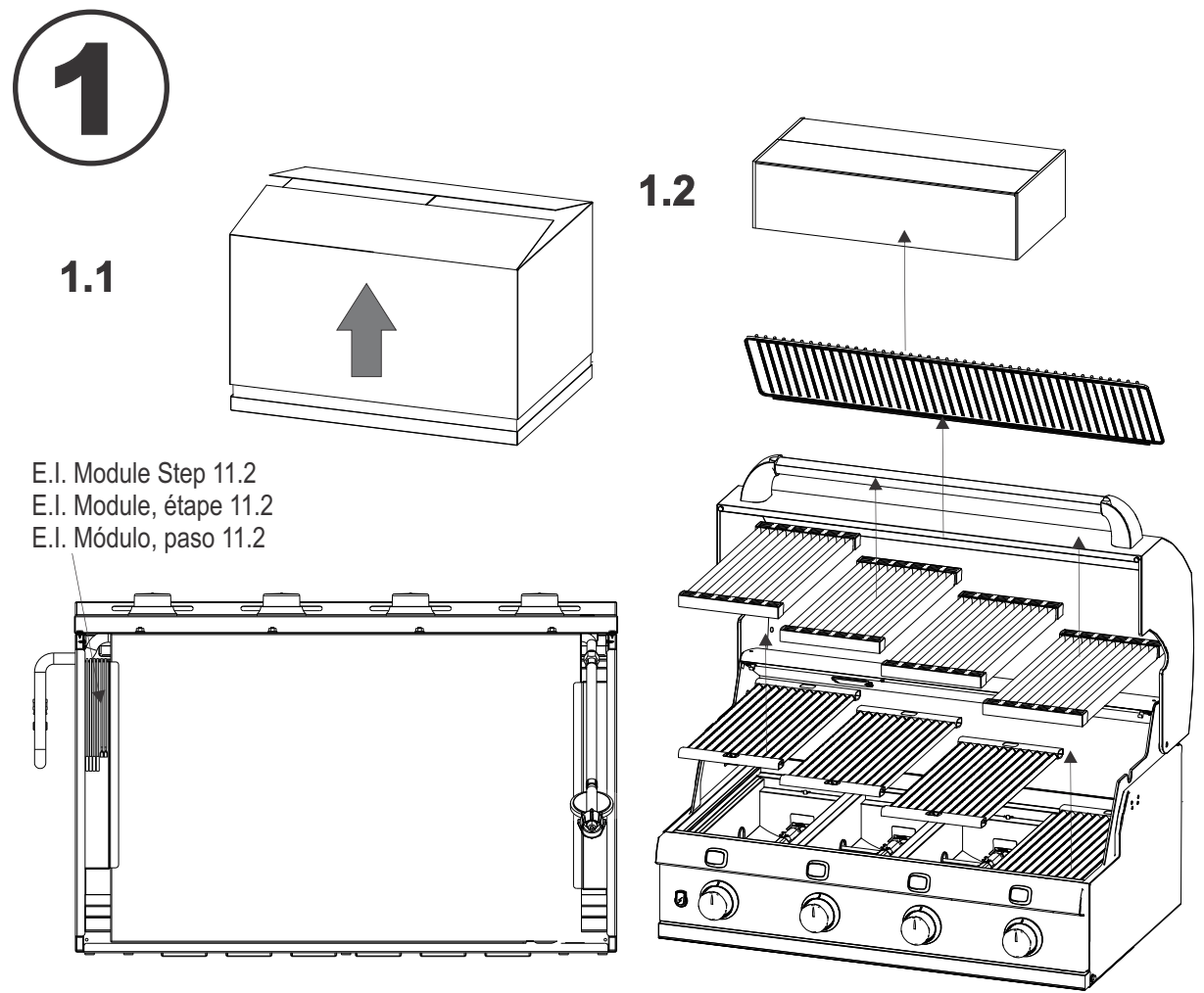
NOTE: Assemble your grill on a clean, level surface.
NOTA: Monte la parrilla sobre una superficie limpia y llana.
REMARQUE: Montez votre gril sur une surface plane, propre.

- A** 1/4-20x5/8" Hex Bolt - 49
1/4-20x5/8" Perno Hexagonal - 49
1/4-20x5/8" Boulon Hexagonal - 49
- B** #8-32x3/8" Screw - 20
#8-32x3/8" Tornillo - 20
#8-32x3/8" Vis - 20

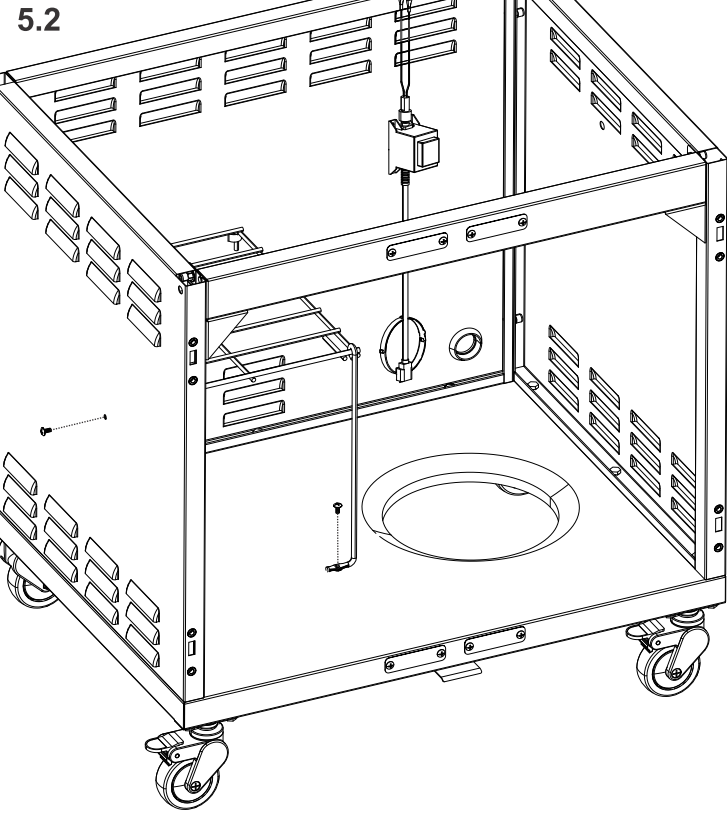
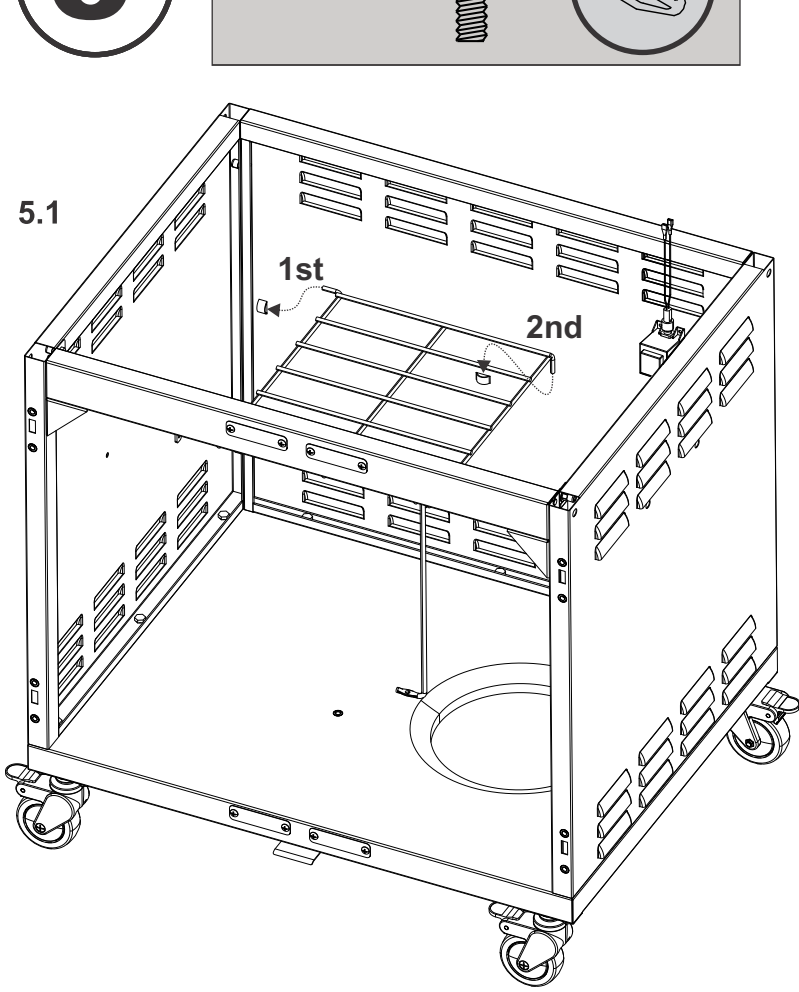


Firebox Assembly - 1
Fuego Asamblea Caja - 1
Foyer de l'Assemblée - 1

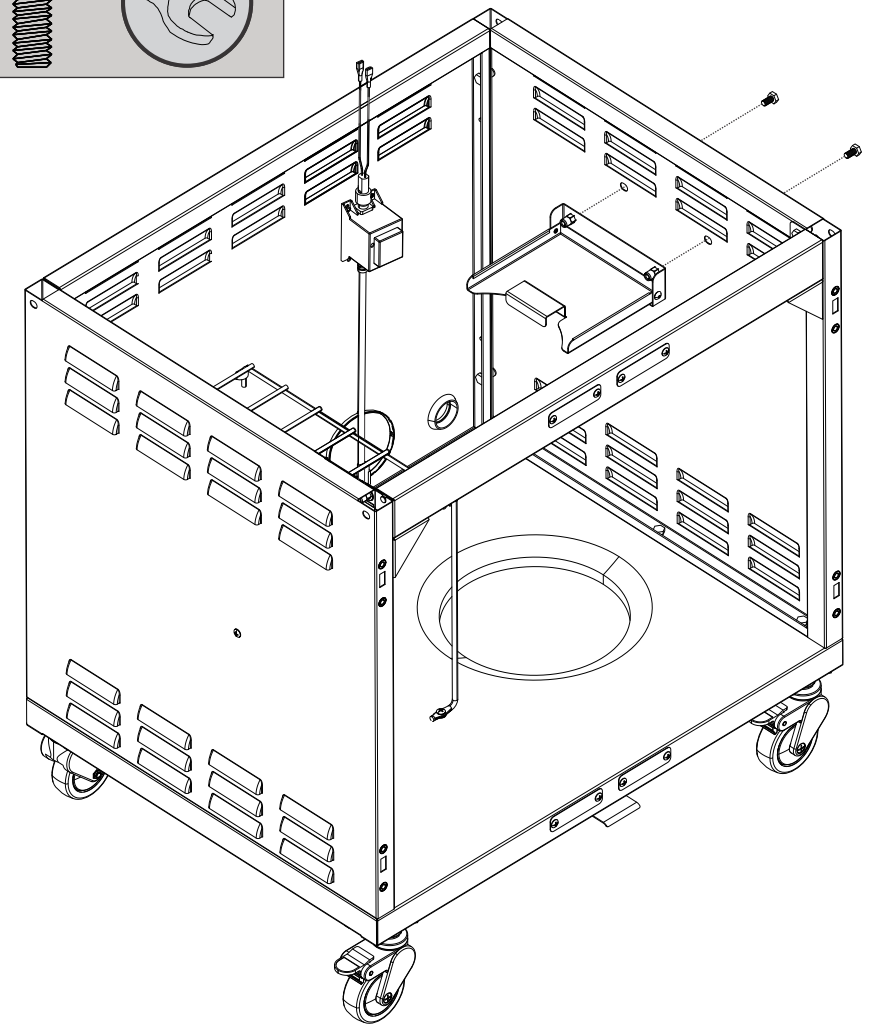
- Door Closer Bracket - 1
Abrazadera de puerta - 1
Support de porte - 1
- Casters - 4
Ruedas - 4
Roulettes - 4
- Battery - 1
Bateria - 1
Batterie - 1
- Ignition Module - 1
Módulo de encendido - 1
Module d'allumage - 1
- Door Handle - 2
Tirador - 2
Poignée de porte - 2
- Bottom Shelf - 1
Repisa inferior - 1
Tablette du bas - 1
- Front Door Brace - 1
Abrazadera de la puerta delantera - 1
Attache de porte avant - 1
- Side Burner Side Shelf - 1
Quemador lateral al lado del estante - 1
Tablette latérale du brûleur latéral - 1
- Side Shelf - 1
Estante lateral - 1
Tablette latérale - 1
- Tank Exclusion Shelf - 1
Tanque Plataforma de exclusión - 1
Exclusion plateau Tank - 1
- Tank Retainer Bracket - 1
Soporte de retención del tanque - 1
Support de retenue de réservoir - 1
- Doors - 2
Puertas - 2
Des portes - 2
- Cart Panel - Right - 1
Panel del carro - Derecha - 1
Panier Panneau - Droite - 1
- Rear Panel - 1
Panel trasero - 1
Panneau arrière - Droite - 1



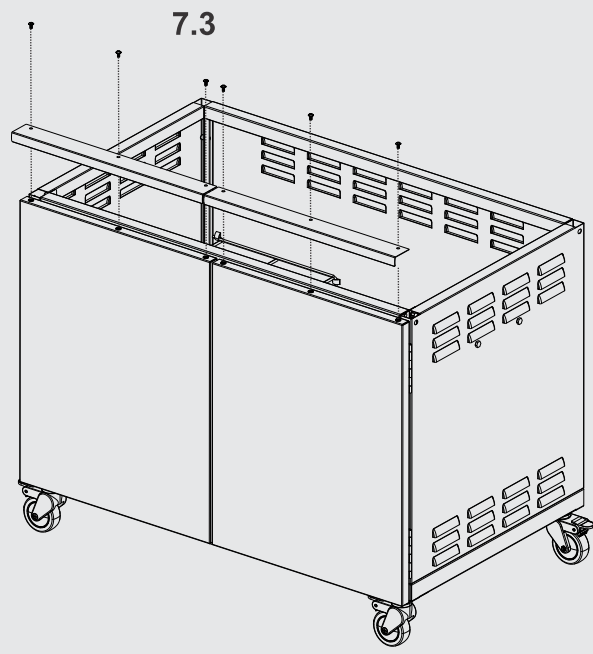
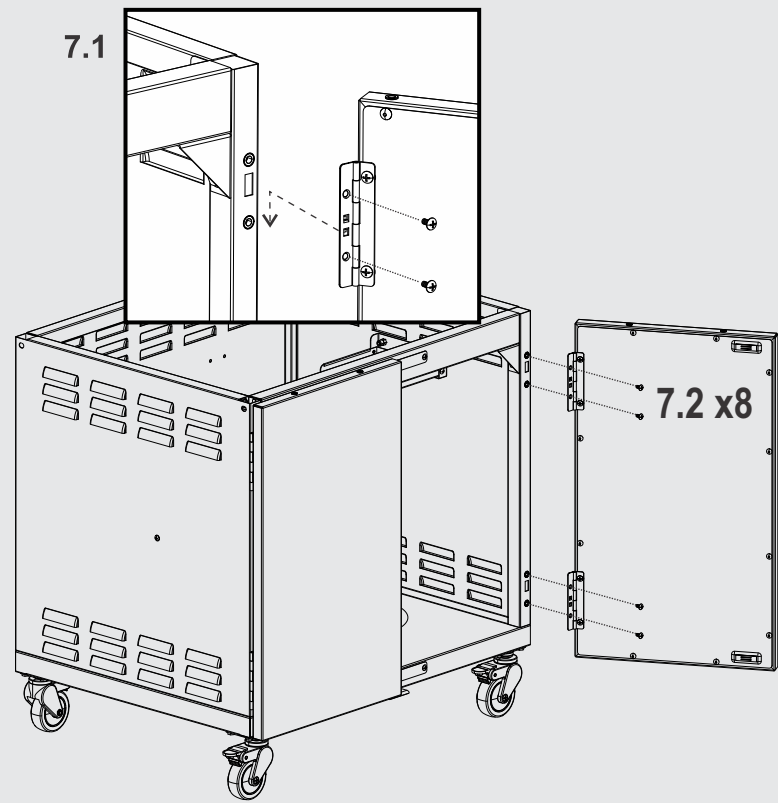
5 2 - **B**



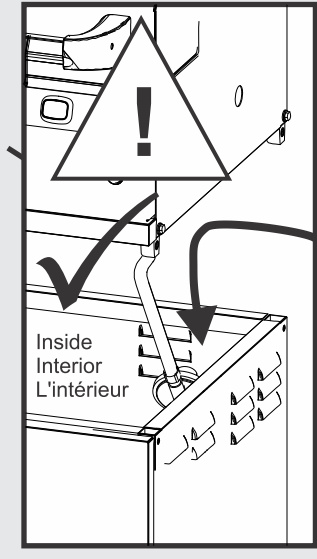
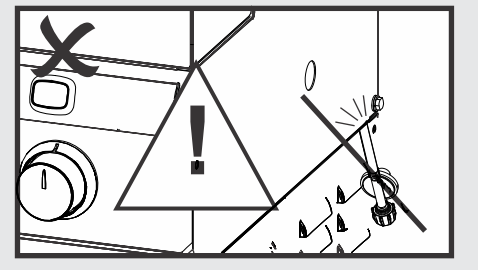
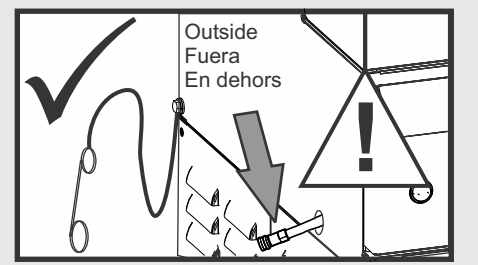
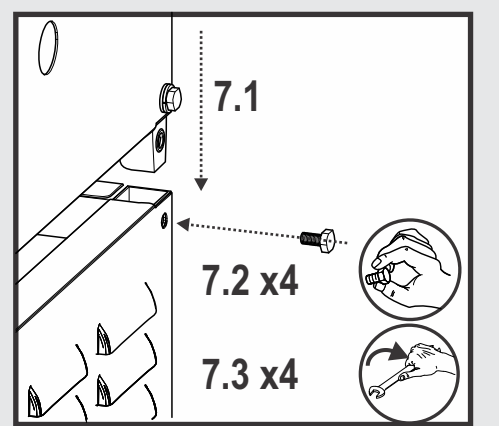
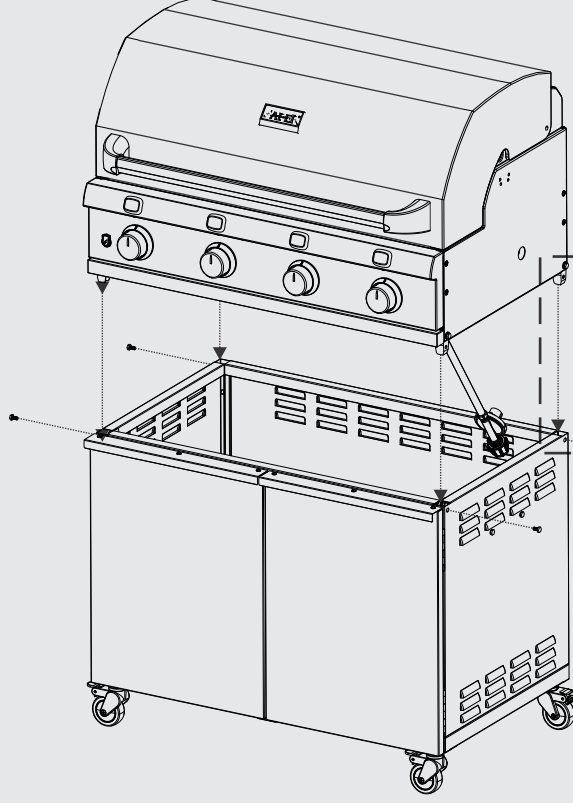
6 2 - **A**



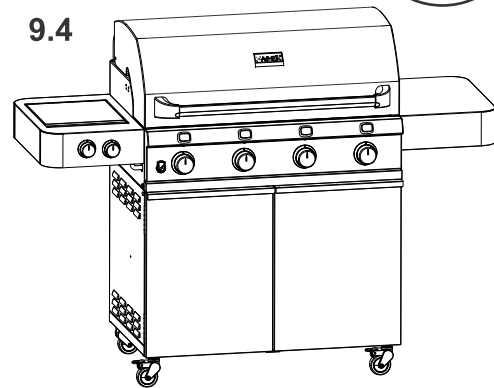
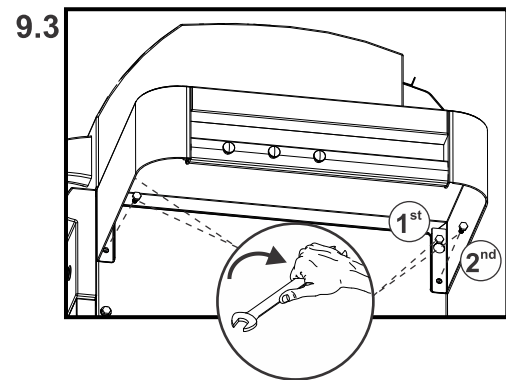
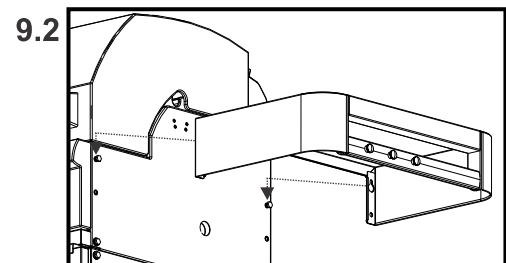
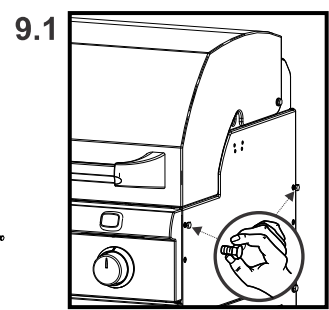
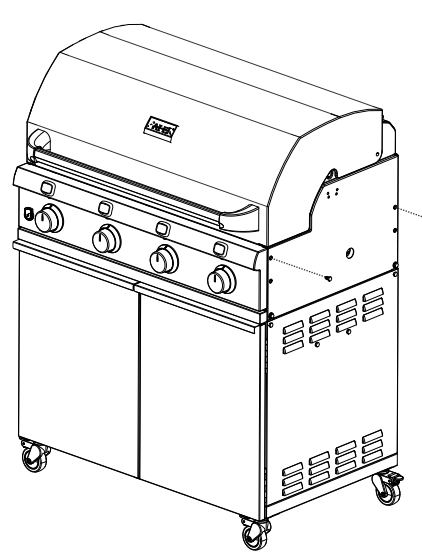
7 14 - **B**



8 4 - **A**

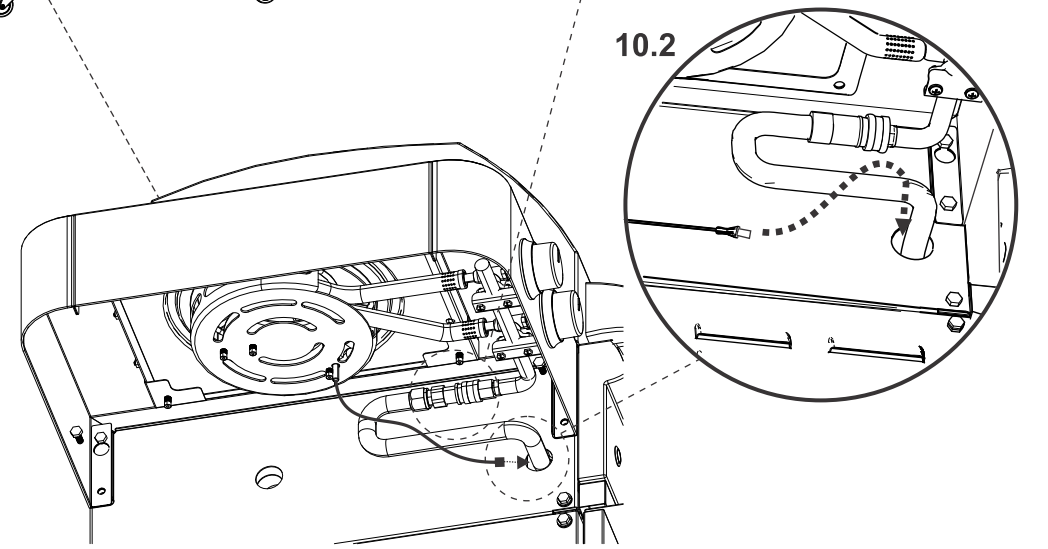
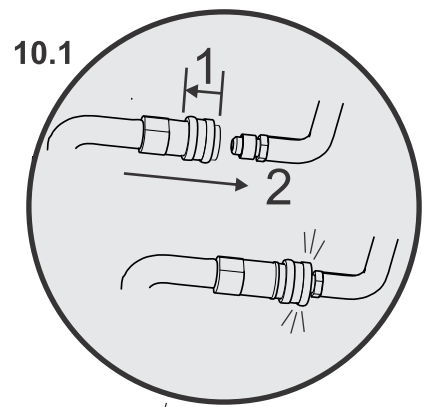
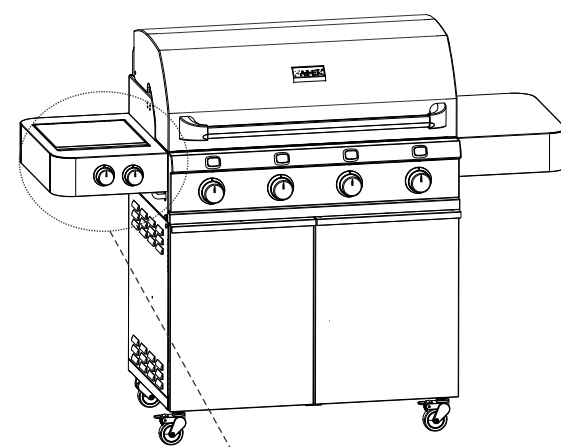


9 8 - **A**

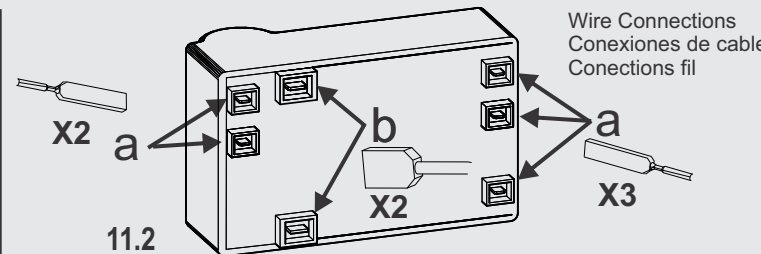
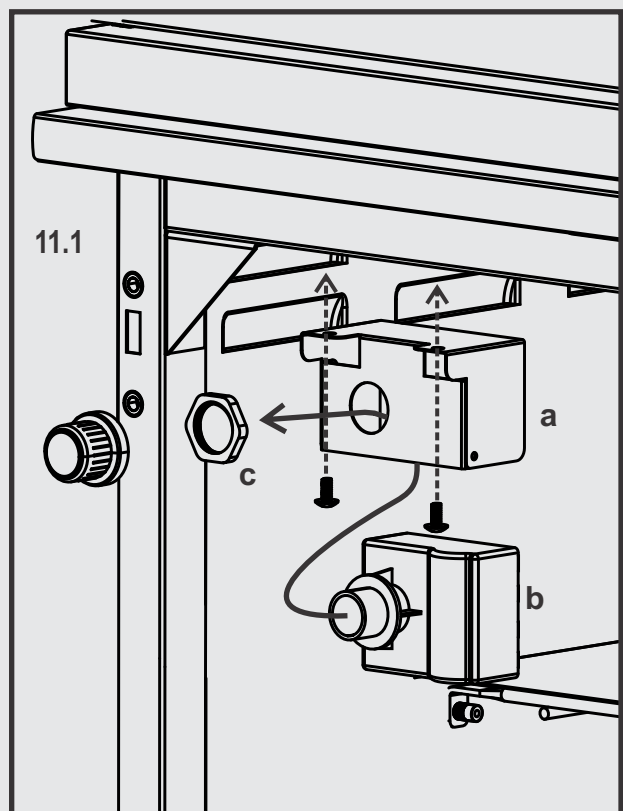


NOTE: Repeat for the LH side shelf.
 NOTA: Repita el procedimiento para la plataforma lado izquierdo.
 REMARQUE: Répétez l'opération pour la tablette latérale gauche.

10

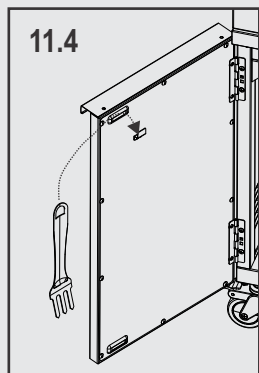
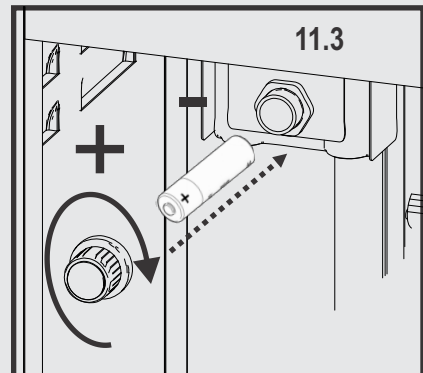


11 1 - 2 - **B**

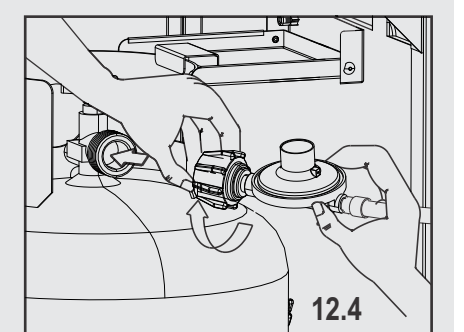
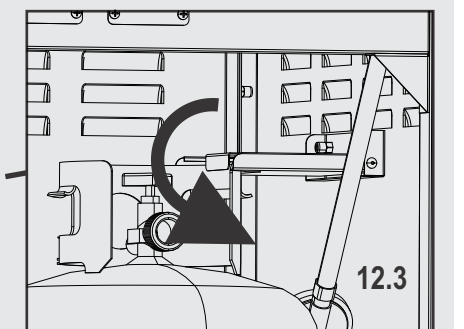
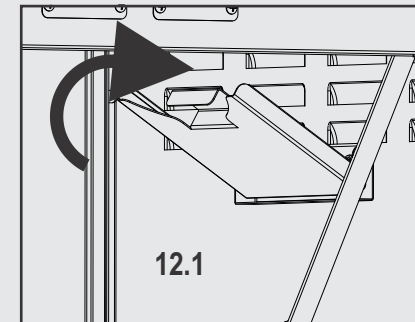
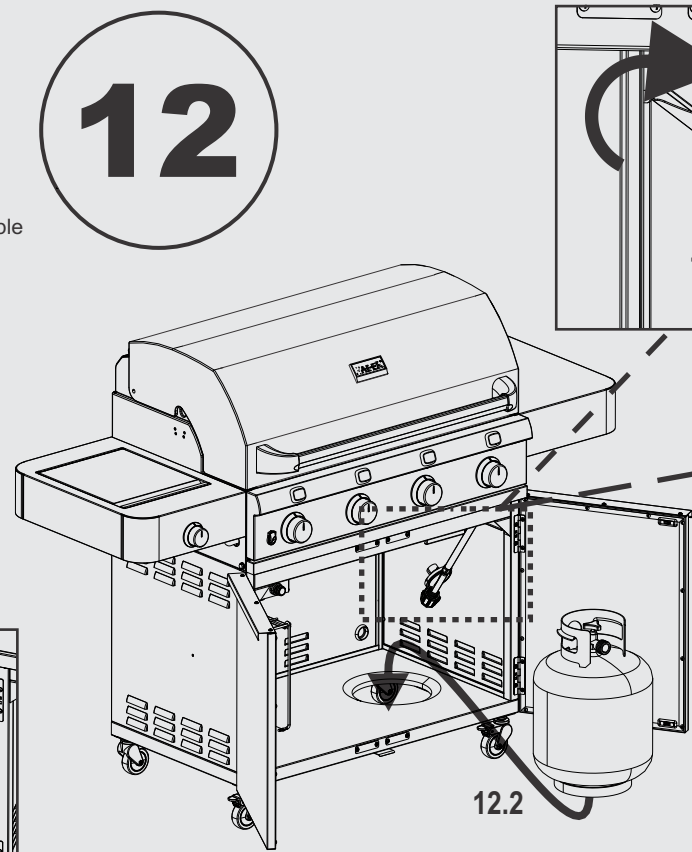


A - Connect five small wire connectors.
 Conectar cinco conectores de cable pequeños
 Relier cinq connecteurs petit fil

B - Connect two large wire connectors.
 Conectar dos conectores de cable de gran
 Relier deux connecteurs grande



12



LP Tank NOT Included.
 LP Tanque no incluido.
 LP Réservoir non compris