

Before beginning the installation:

Read all instructions.
Purge the water supply system before connecting it to the faucet.

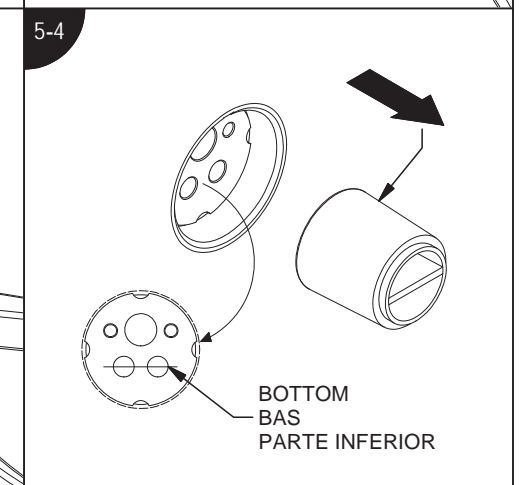
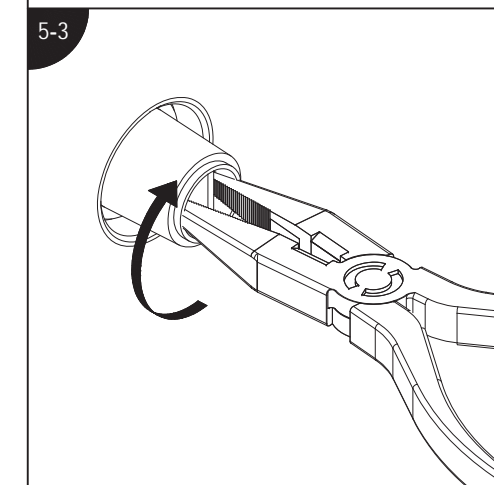
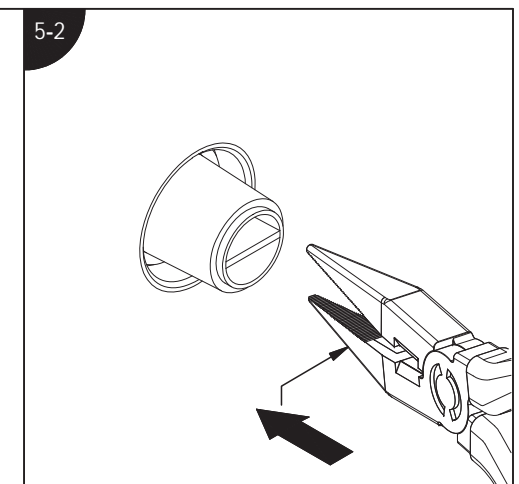
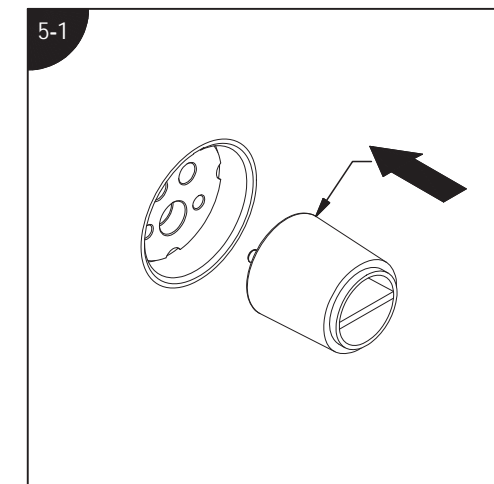
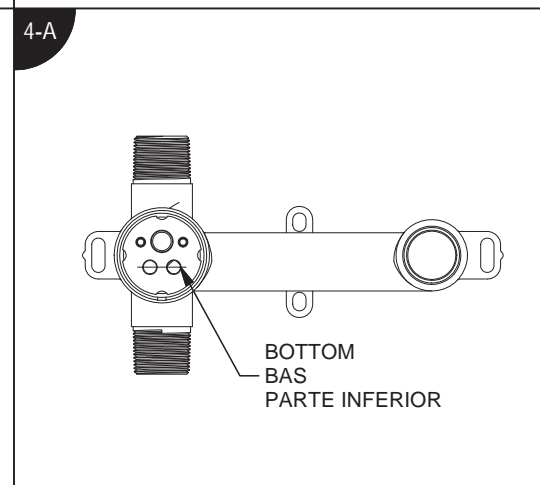
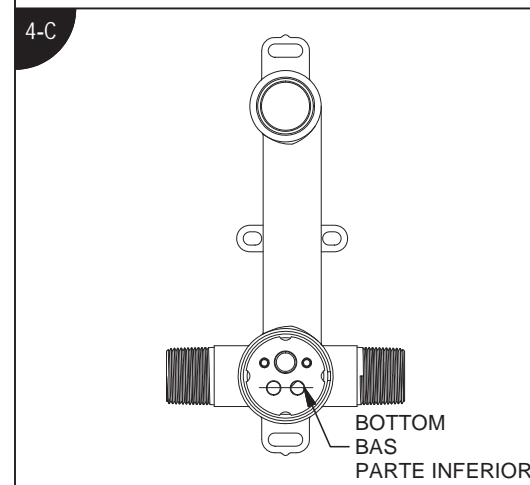
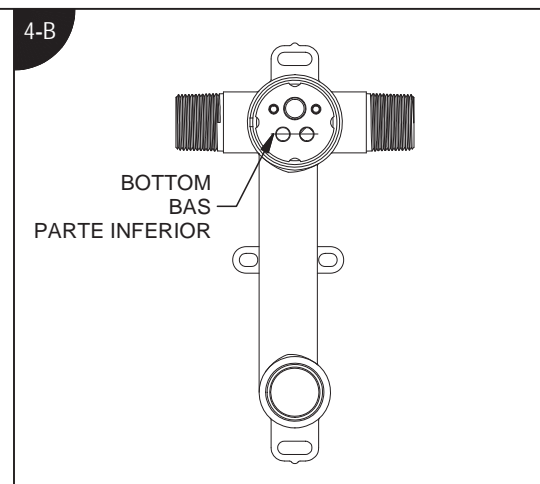
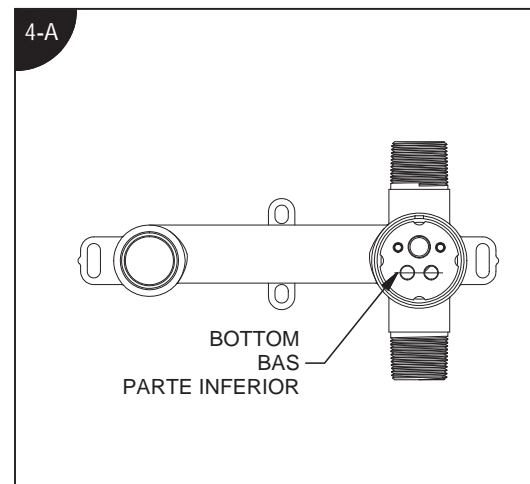
Avant de commencer l'installation:

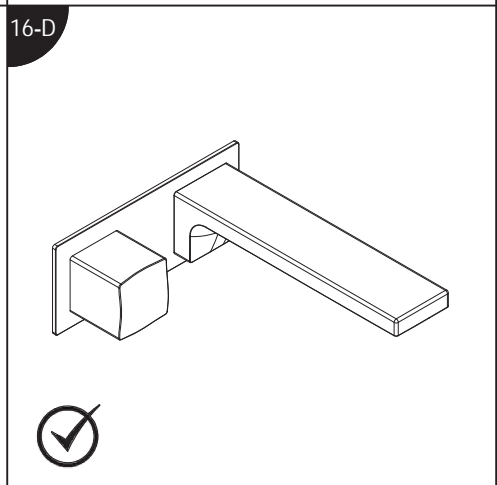
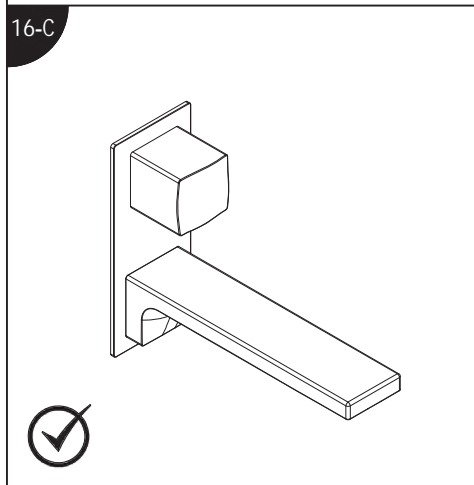
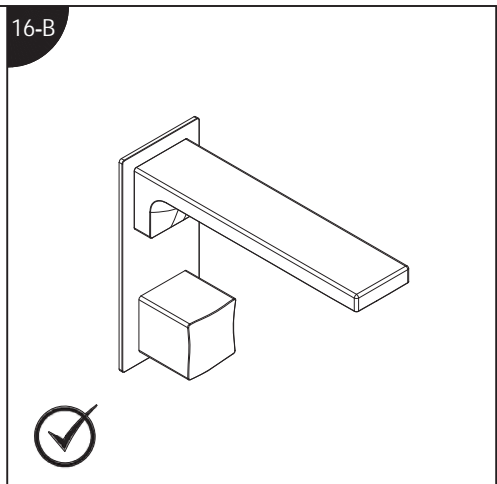
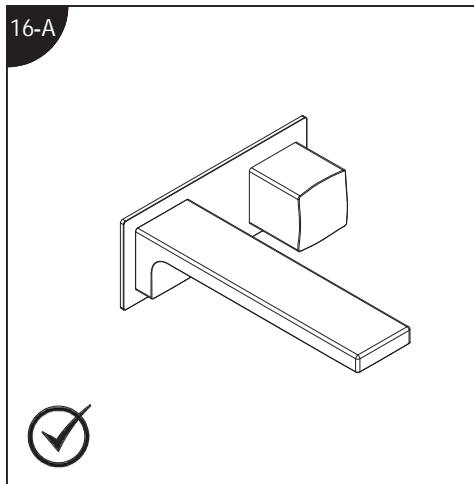
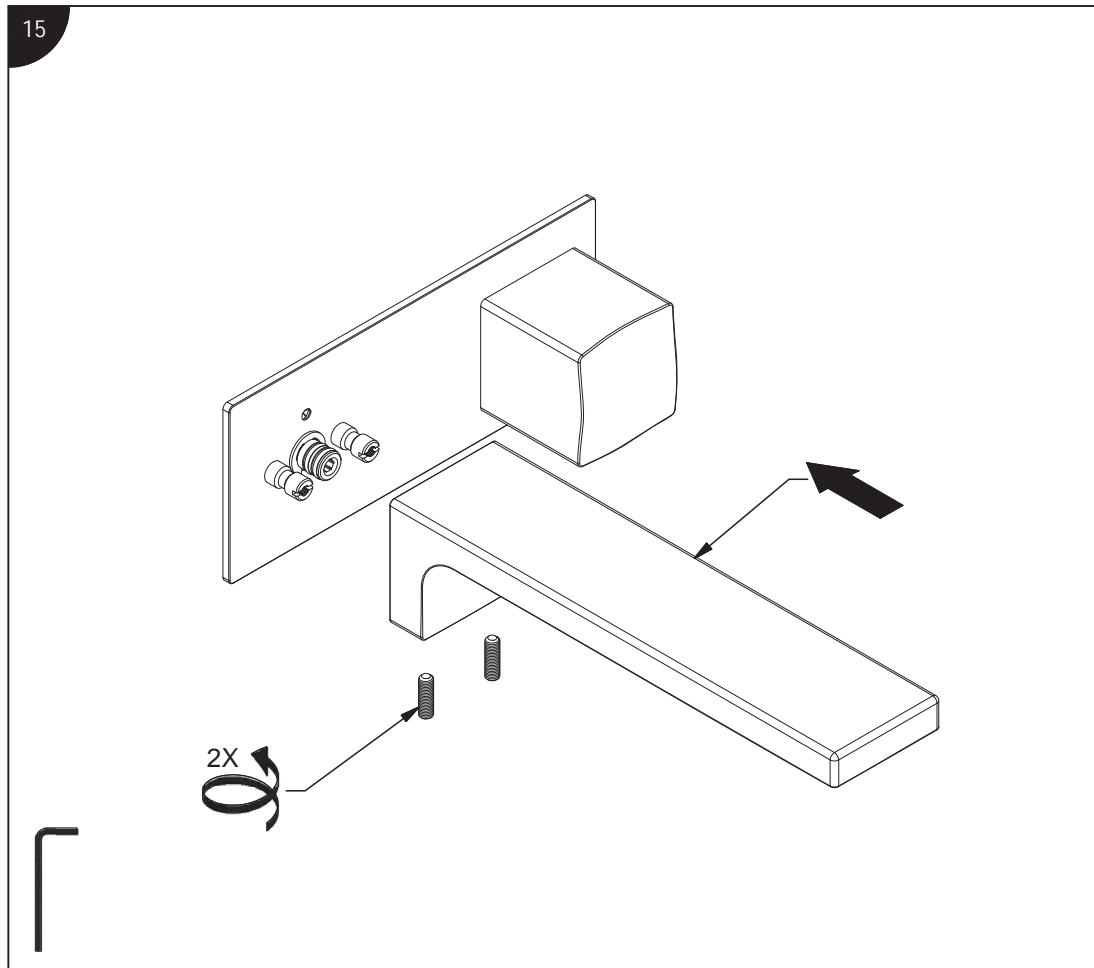
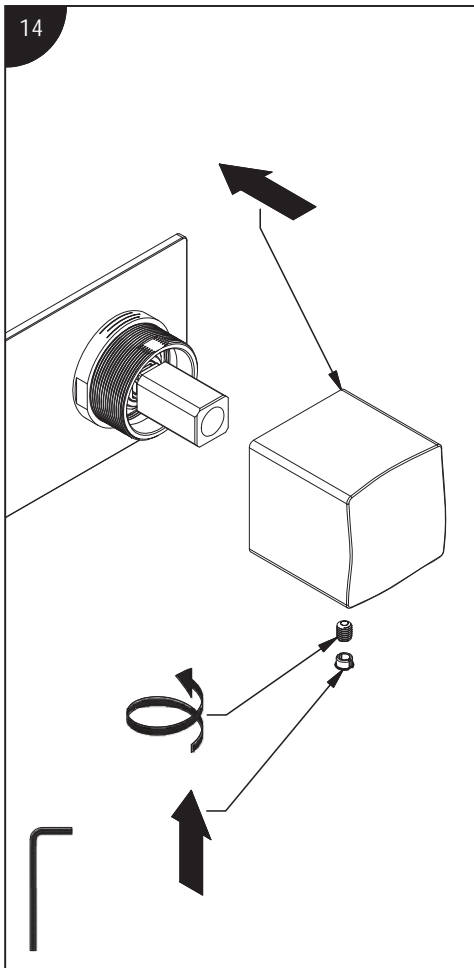
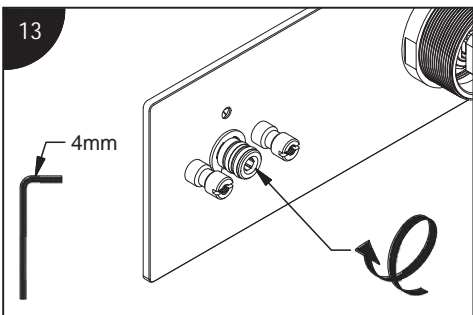
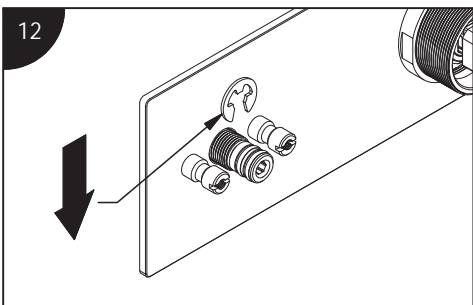
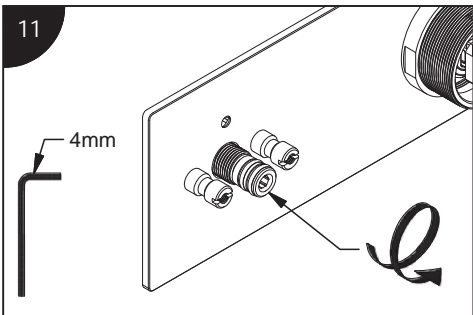
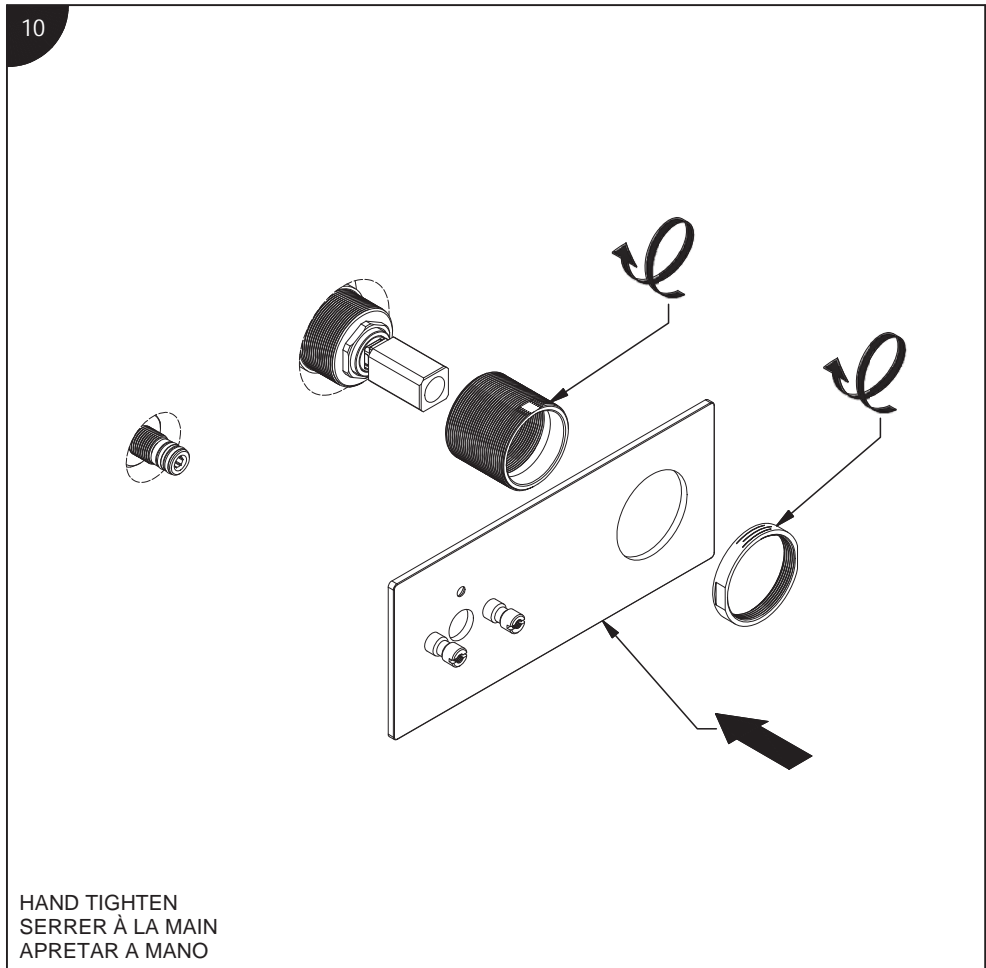
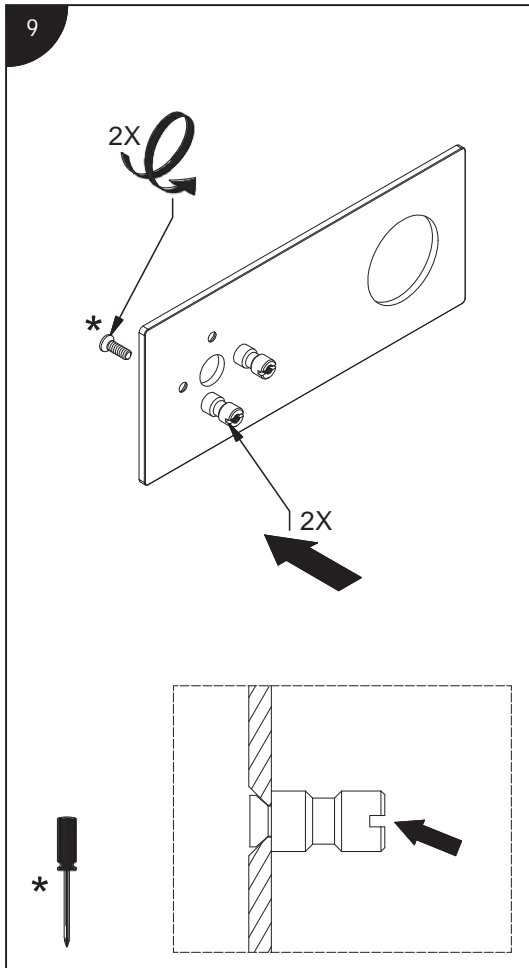
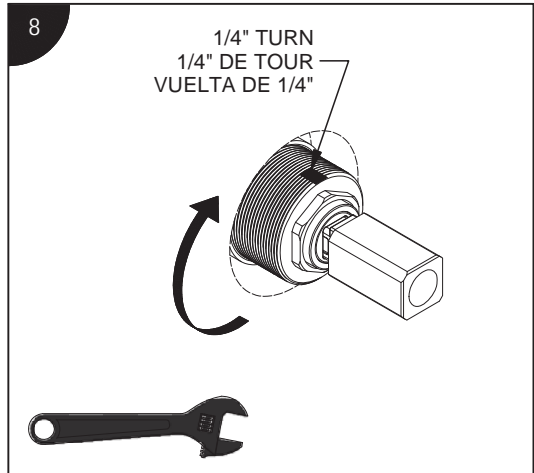
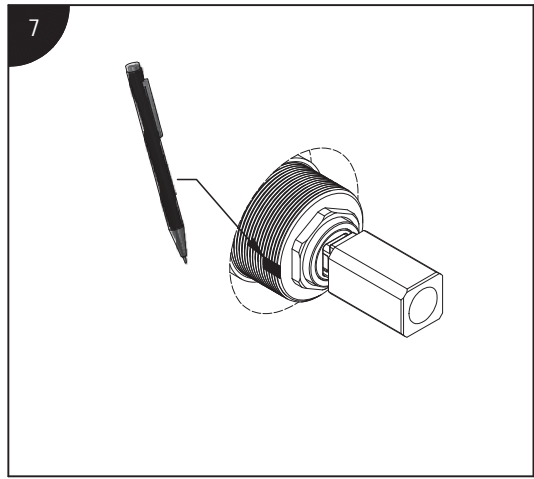
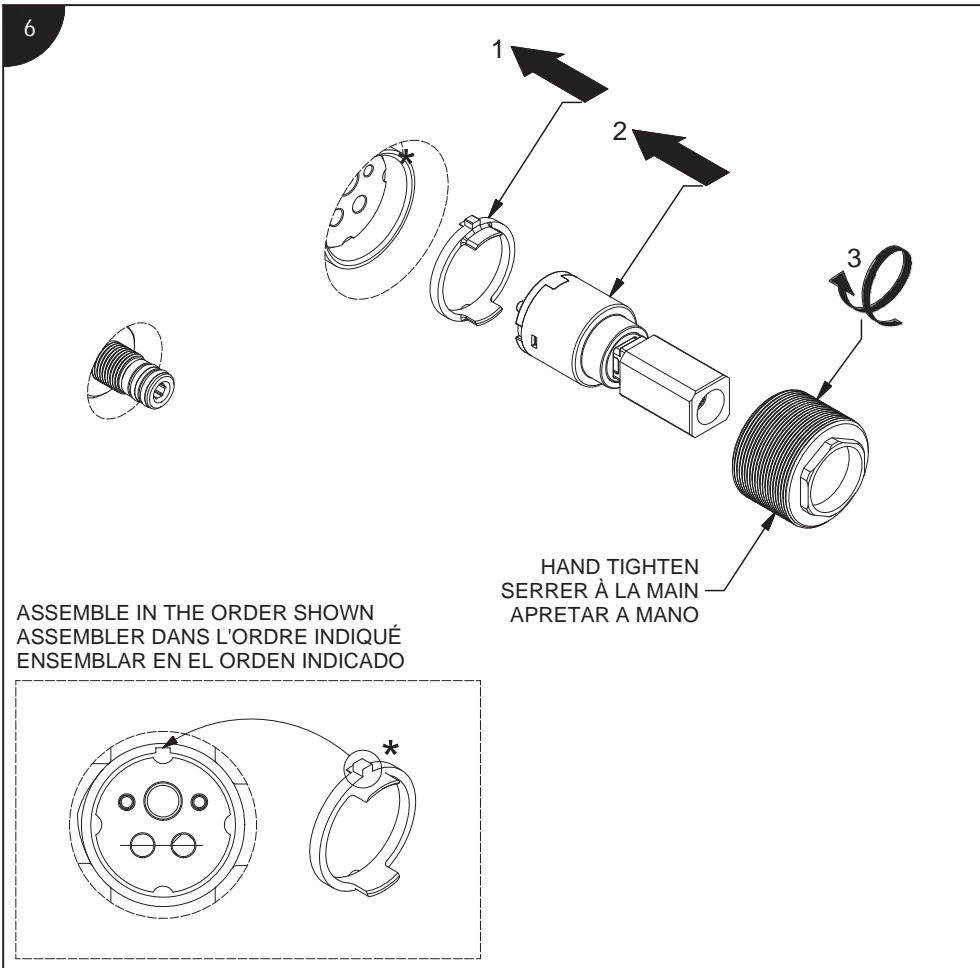
Lire toutes les instructions.
Purger votre système d'alimentation d'eau avant d'effectuer le branchement au robinet.

Antes de iniciar la instalación:

Lea todas las instrucciones.
Es necesario purgar previamente su sistema de alimentación de agua para efectuar la conexión del grifo.

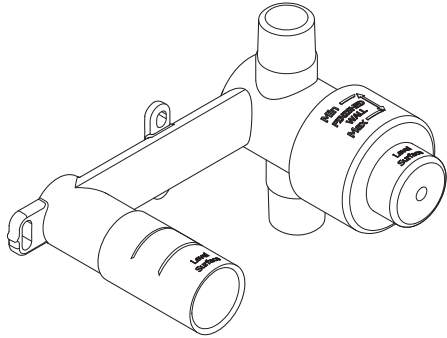
Tools and equipment required / Outils et matériel requis / Herramientas y material requerido para instalación:







Installation Guide
Guide d'installation
Guía de Instalación



Before Initiating the Installation:

Read all instructions.

Purge the water supply system before connecting it to the faucet.

Avant de commencer l'installation:

Lire toutes les instructions.

Purger votre système d'alimentation en eau avant d'effectuer le raccordement au robinet.

Antes de Iniciar la Instalación:

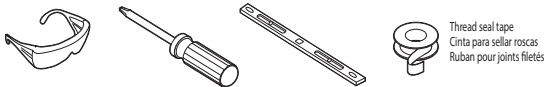
Lea todas las instrucciones.

Es necesario purgar previamente su sistema de alimentación de agua para efectuar la conexión del grifo.

Tools and equipment required:

Outils et matériel requis:

Herramientas y material requerido para instalacion:



Thread seal tape
 Cinta para sellar roscas
 Ruban pour joints filetés

