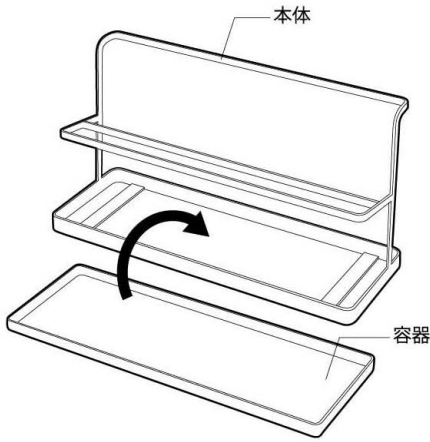


取扱説明書

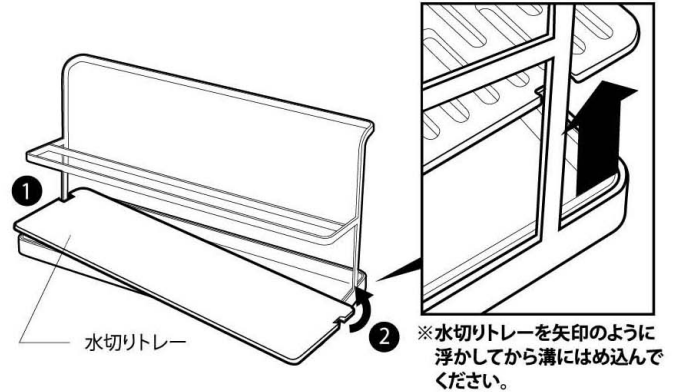
この度は、当社製品をお買い上げいただき、誠にありがとうございます。ご使用前に下記の注意をよく読み、正しい方法でご使用ください。なおこの説明書はお読みになった後も大切に保管してください。

水切りトレイ・容器の取り付け・取り外し方法

1 容器を本体台座に置きます。



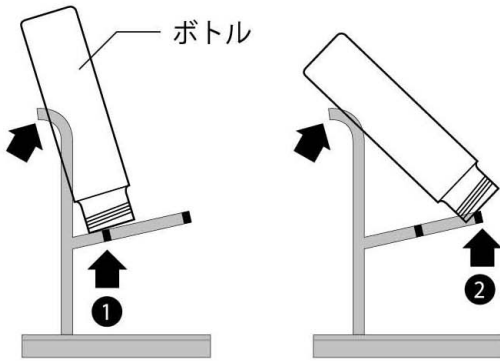
2 水切りトレイの溝を下図の1、2の順に片方ずつ入れます。



※取り外す場合は逆の手順で行ってください。

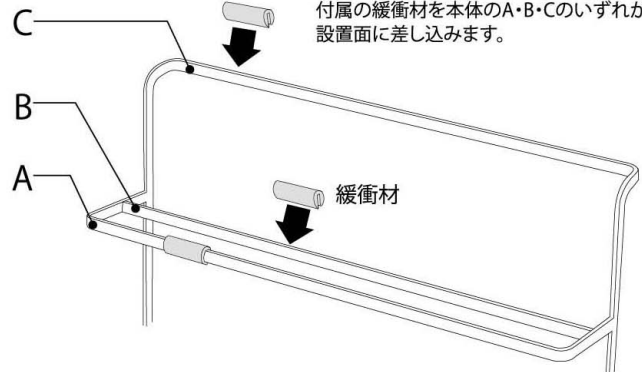
使用方法

ボトルを矢印のように1・2の2か所でお好みの位置で立て掛けます。



緩衝材の取り付け方法(例)

収納するボトルと本体の接地面が気になる場合は、付属の緩衝材を本体のA・B・Cのいずれかの設置面に差し込みます。



※実物とイラストは多少異なる場合があります。

⚠ 使用上のご注意

- ※転倒・落下・ケガ・破損・変形・変色・接地面のキズ・錆等の原因となりますので、以下の点にはご注意ください。
- 製品本来の用途以外のご使用はお止めください。
- 不安定な場所を避け、平らな場所に設置してください。
- 設置の際は、接地面がキズつかないよう丁寧に置いてください。
- 各種食器洗剤・漂白剤によっては使用できない場合がございます。使用上の注意に従ってご使用ください。
- 殺菌力のある強い酸性、アルカリ性の薬品を多量に含む液体・アルコール類・石油類・除光液・香水・薬用ソープ・粘度の高いもの・粒状のものが混合されている液体・柑橘類の皮に含まれるテルペンや油脂などは変質することがありますので使用しないでください。
- 容量2リットルより大きいジャグボトルや水筒、高さのある容器などは収納しないでください。転倒して破損やケガなどの原因になります。
- 不具合が発生した場合はすみやかにご使用をお止めください。
- 製品を移動させる際は、引き摺って接地面をキズつけないよう注意してください。また、**収納した状態で絶対に移動させないでください。**
- 収納する際は、片寄らないようバランスよく収納してください。また、必要以上に積み重ねて乗せるのは危険ですのでお止めください。
- 先のとがった鋭利なもの、不安定なものは収納しないでください。
- ガラスのコップやマグなどを収納しないでください。
- サイズや形状によっては収納できないものもありますのでご了承ください。
- 耐荷重制限は必ずお守りください。耐荷重制限内でも、大きな衝撃により製品が落下し、ケガや破損の原因になることがありますのでご注意ください。
- 電子レンジ・食器洗い乾燥機・熱湯は使用しないでください。
- 直射日光や火が直接あたる場所や高温になる所では使用しないでください。

お手入れ方法

- 本体の汚れや水分は乾いた布で拭き、よく乾かしてください。また、本体と水切りトレイは別々に乾かしてからご使用ください。長時間、濡れたまま放置しますと、錆や腐食、水あかの原因になります。
- 水切りトレイの汚れは中性洗剤などで洗い、水分をよく拭き取ってからご使用ください。
- タワシ・磨き粉等でこするとキズの原因となりますのでご注意ください。
- カビ・ヌメリを防ぐために、こまめなお手入れをおすすめします。
- 漂白剤への浸け置きはお避けください。
- シンナー・ベンジン等の薬品は表面を傷めたり、変形、変色の恐れがありますので、ご使用はお避けください。

- 商品サイズ 約W32×D12×H17cm
- 品質表示 本体：スチール(ユニクロメッキ+粉体塗装) 水切りトレイ・容器：ABS樹脂
- 付属品 緩衝材×4
- 耐熱温度 90℃ 耐冷温度 -40℃(水切りトレイ・容器)
- 耐荷重 本体：約2kg
- 対応サイズ 500ml～2ℓ以下のマグボトル・ジャグ・水筒