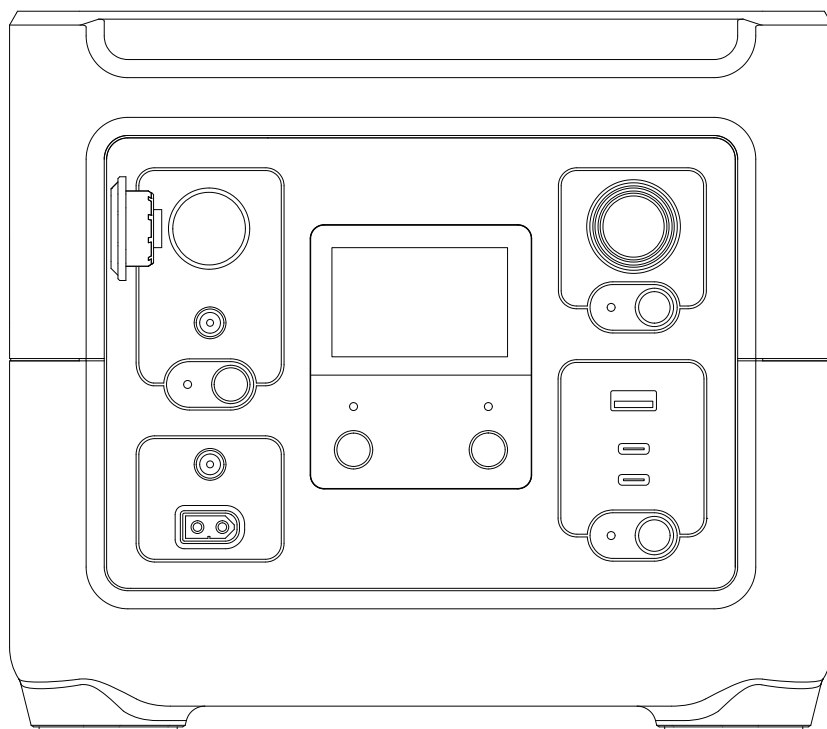


Jupio⁺

MANUAL

Model: PowerBox 500 US

SKU: JPB500US



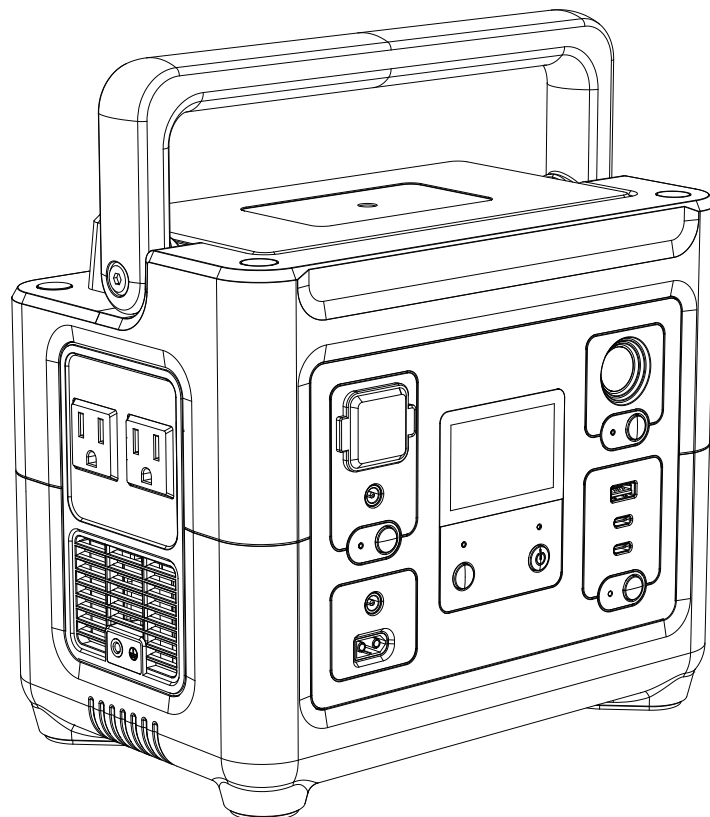
English

Español

Français

Manual Jupio PowerBox 500 US - JPB500US

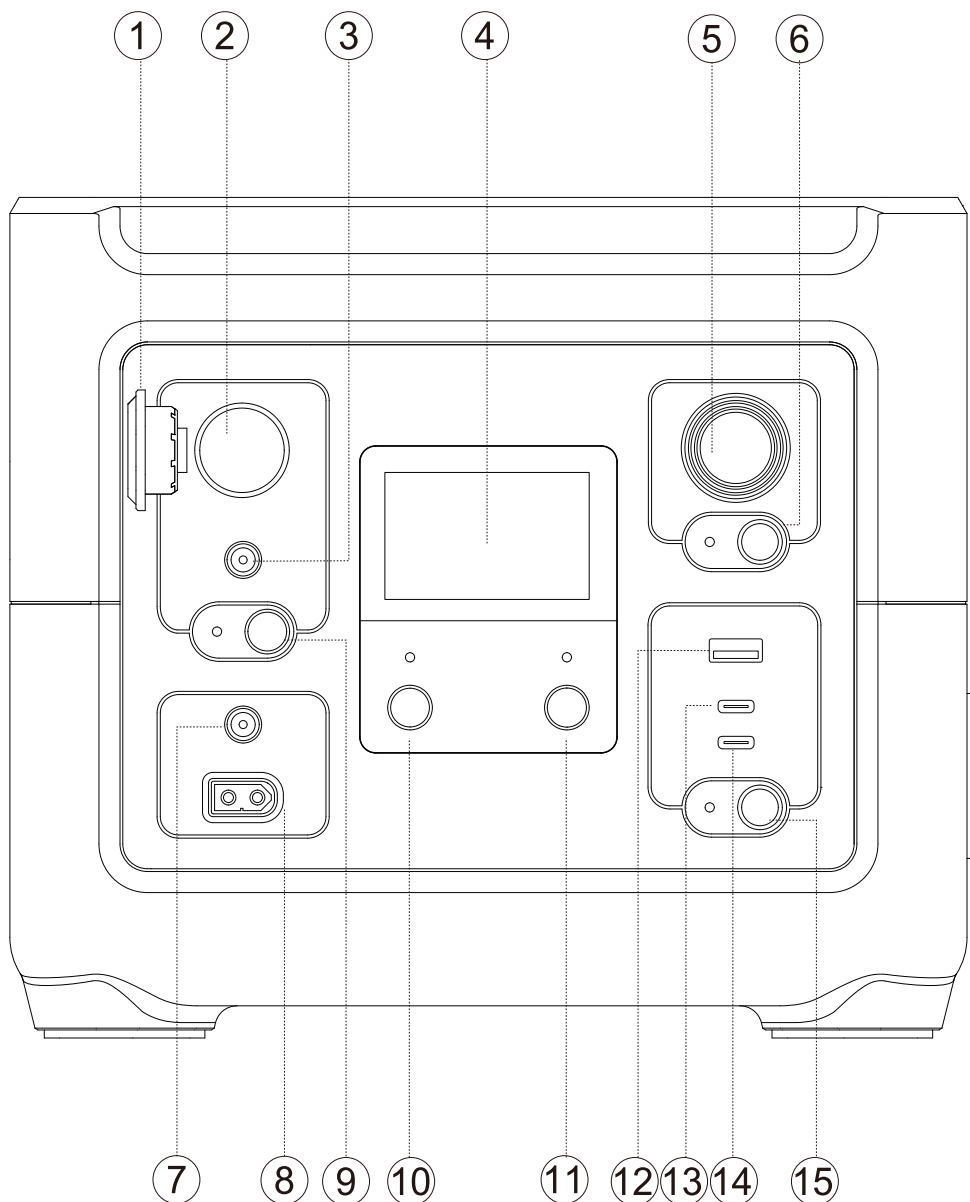
Product Specifications	
Capacity:	288Wh (16V / 18Ah)
Chemistry:	LiFePO4
AC Input:	100-120V~ / 60Hz (200W Max.)
DC(5521) Input:	12-28V, 5A / 90W Max.
XT60 (solar) Input:	12-28V, 5A / 90W Max.
AC Output Power:	500W (Rated Power), 600W (Peak Power)
AC Output:	100-120V~ / 60Hz
DC(5521) Output (2x):	DC 13.6V / 8A, 108.8W (Total 8A Max.)
Car Socket Output:	
USB-C Output (2x):	PD 30W (5V / 9V / 3A; 12V / 2.5A) PD 100W (5V / 9V / 12V / 15V / 3A; 20V / 5A)
USB-A Output:	QC3.0 (5V / 3A, 9V / 2A, 12V / 1.5A) per port Max.18W
Inverter Waveform:	Pure Sine Wave
LED torch:	3W (SOS / Strobe / Light)



Manual Jupio PowerBox 500 US - JPB500US

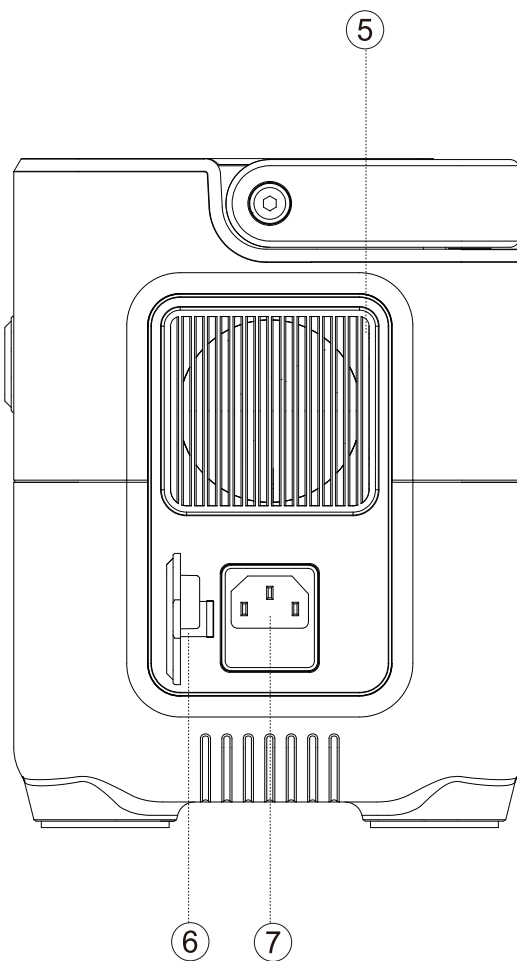
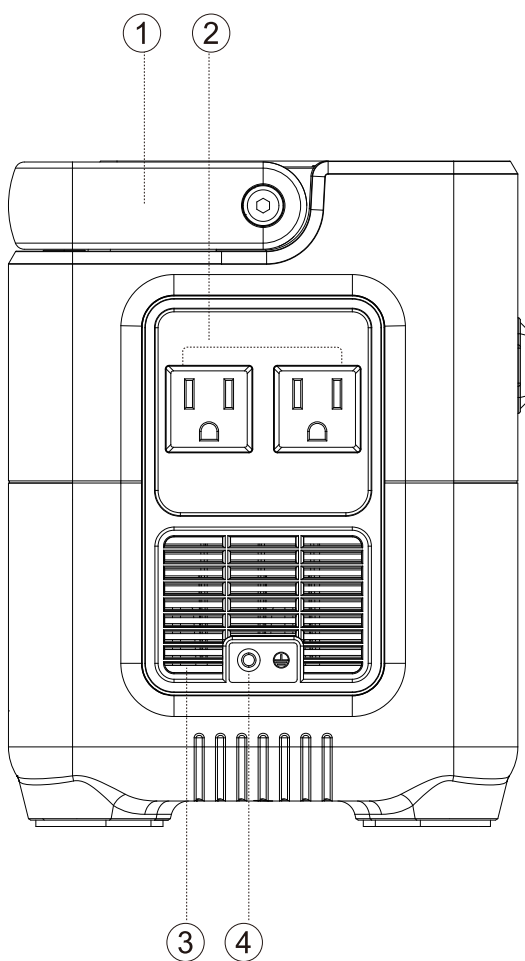
Product Diagram Front View

- | | |
|----------------------------|------------------------------|
| 1. Anti-Dust Plug | 9. DC ON/OFF Button |
| 2. Car Socket | 10. AC ON/OFF Button |
| 3. DC Output Port | 11. Main Power Button |
| 4. LCD Display | 12. USB-A Output Port |
| 5. LED Light | 13. USB-C Output Port PD30W |
| 6. LED Light ON/OFF Button | 14. USB-C Output Port PD100W |
| 7. DC Input Port | 15. USB ON/OFF Button |
| 8. Input Port Solar Panel | |

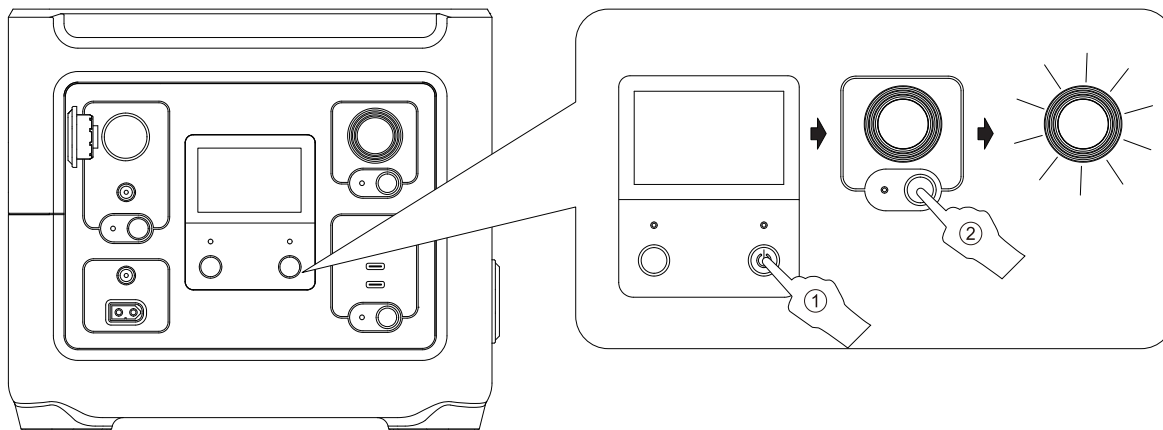


Manual Jupio PowerBox 500 US - JPB500US

Product Diagram Side View	
1. Handle	5. Cooling Holes
2. AC Output Port	6. Anti-Dust Plug
3. Cooling Holes	7. AC Input Port
4. Ground Connection	



LED Light Function

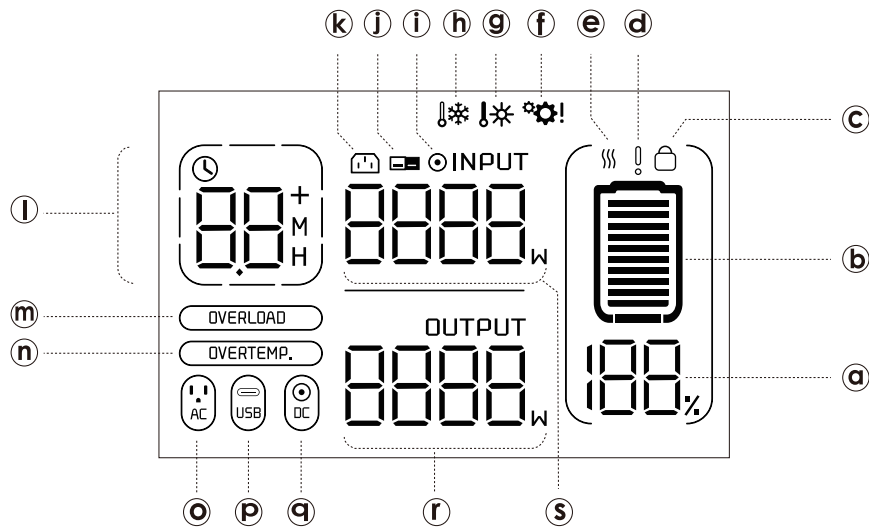


Manual Jupio PowerBox 500 US - JPB500US

LED Light Operation

1. Push the Main Power Button for 3 seconds to turn ON/OFF the PowerBox.
2. Push the Led Light Button for 3 seconds to turn ON/OFF the LED light.
3. Short press the Led Light Button to switch between the Full-, SOS- and Strobe-modus.

LCD Display



Battery information indication	a	100%	Battery Power Level %	d	!	Battery failure / low voltage indication
	b		Battery Power Level	e	!!!	Battery high / low temperature indication
	c		Battery lock protection			
Input indication	k		AC Input	i		DC Input
	j		Solar Input	s		Input Power
Output indication	o		AC Output Icon	q		DC / Car Outlet Output
	p		USB Output Icon	r		Output Power
Remaining time indication	l		Remaining discharge / charge time	l	M	Minutes
				l	H	Hours
Protection indication	f		System failure indication	m	OVERLOAD	Overload protection indication
	g		Over temperature indication	n	OVERTEMP.	Over temperature protection indication
	h		Low temperature indication			

Usage example Jupio PowerBox 500 US

Figure 1

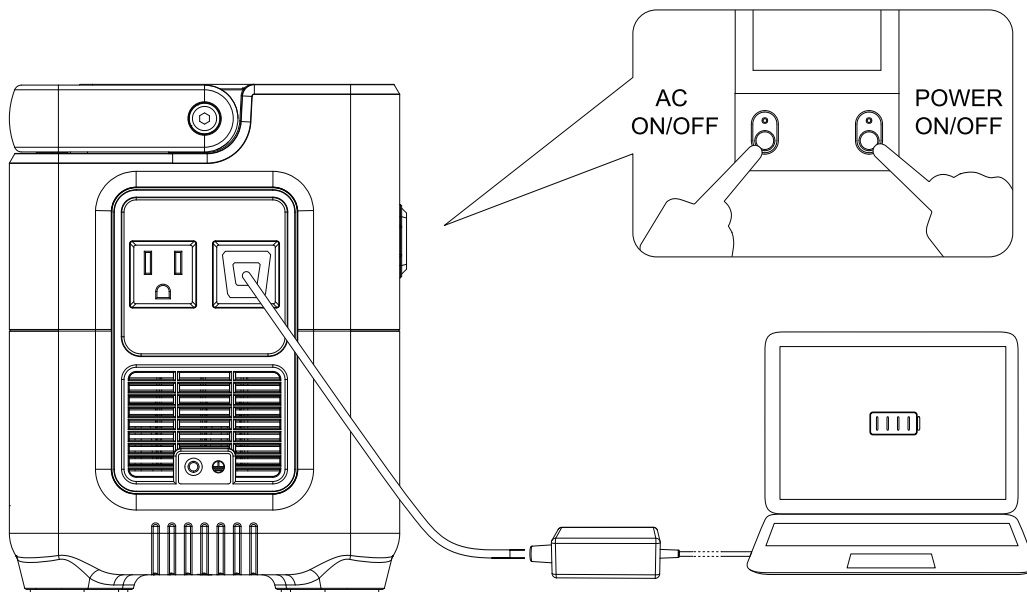


Figure 2

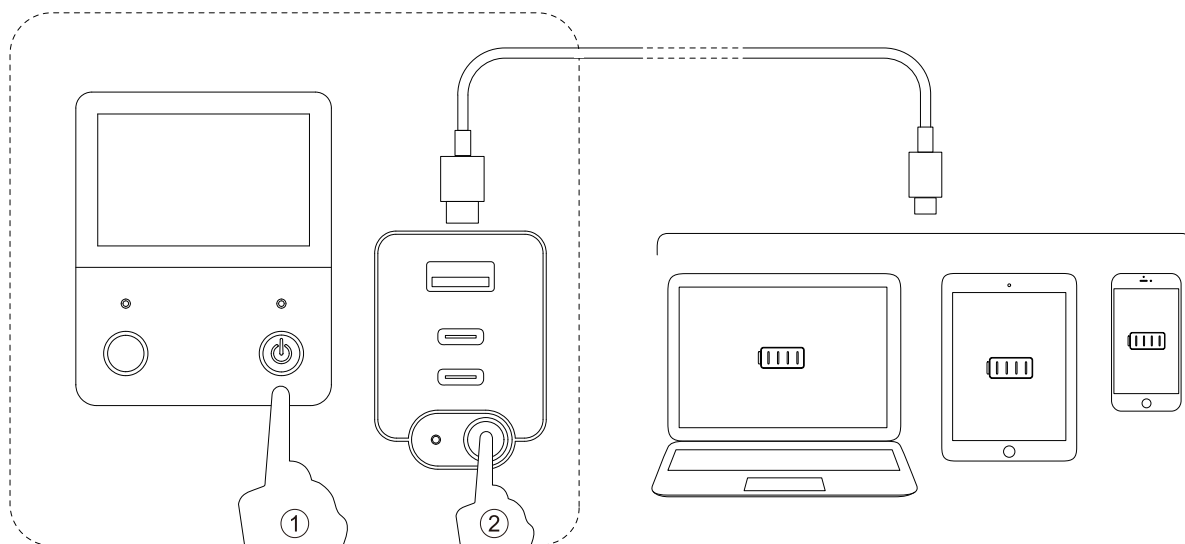
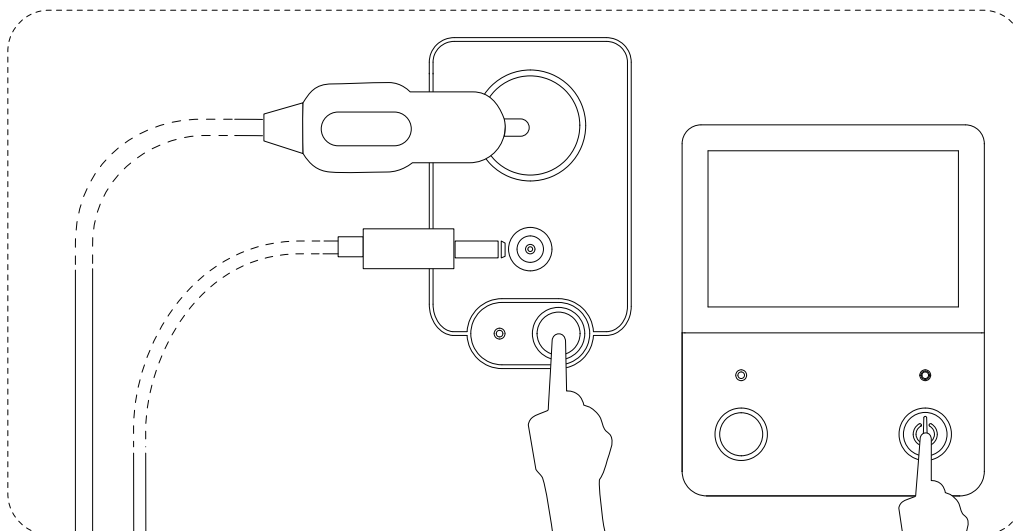


Figure 3



Usage example Jupio PowerBox 500 US

Figure 4

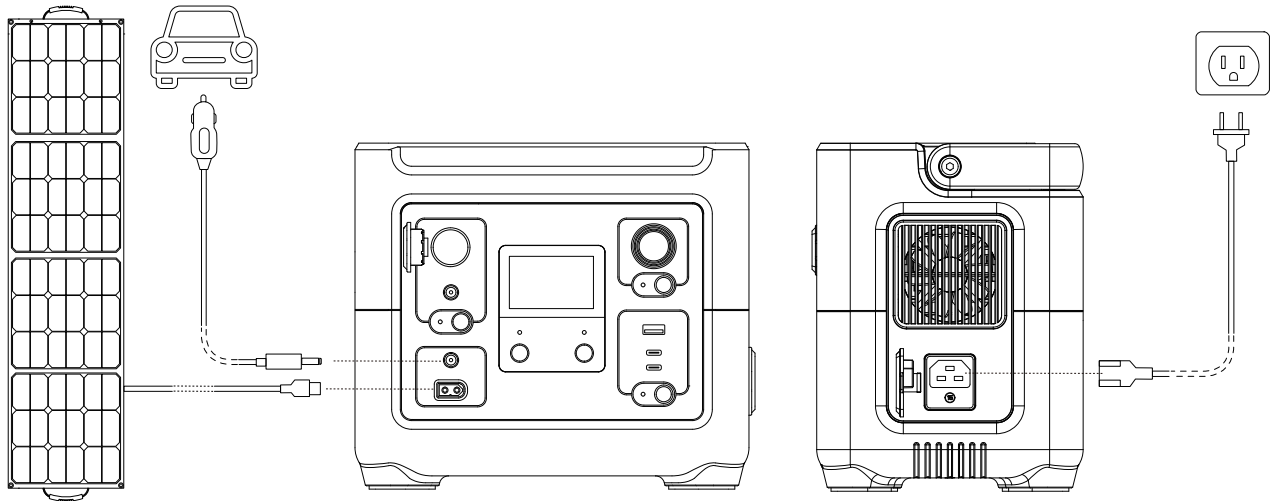
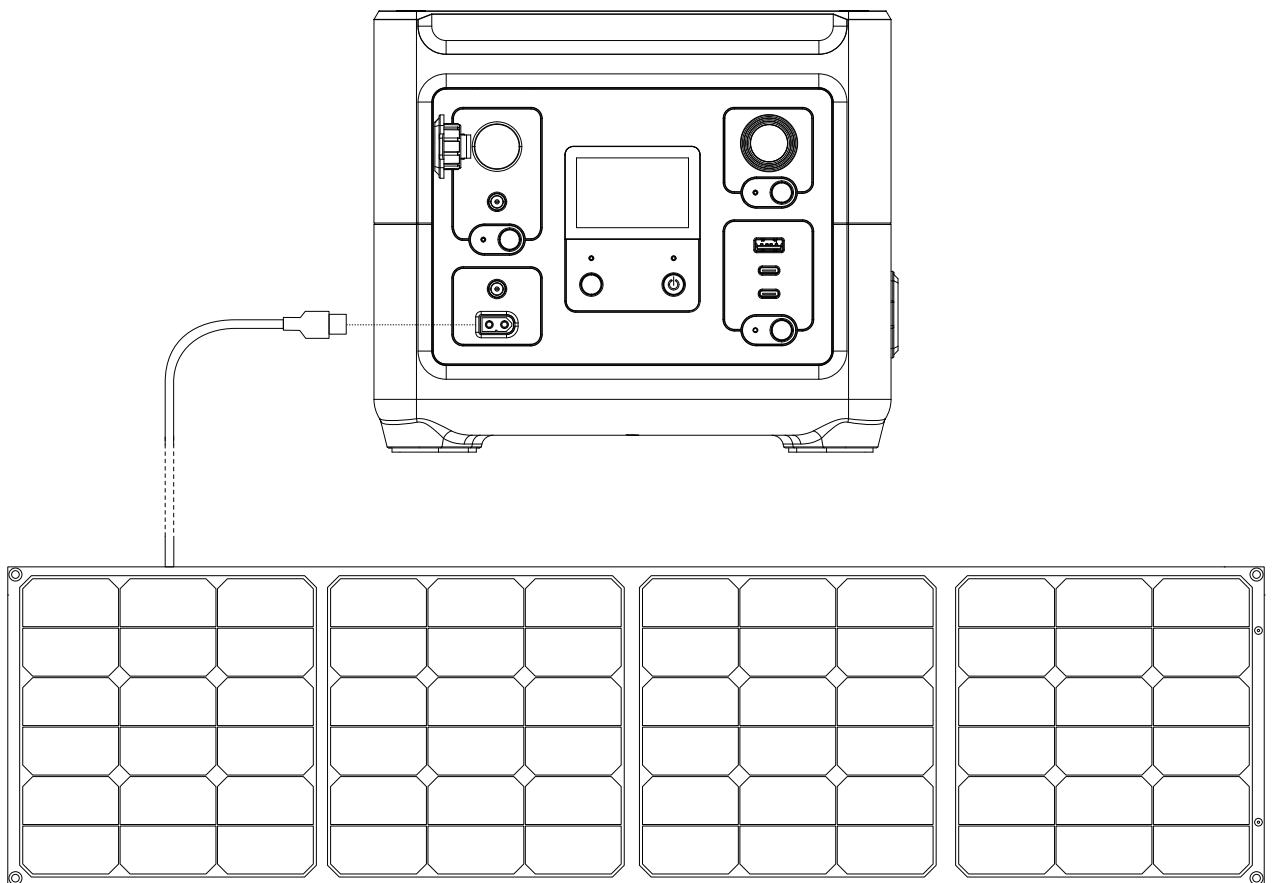


Figure 5



Thank you for purchasing this premium Jupio product. Before using, please read this manual to ensure a safe and satisfactory operation. Please keep it for future reference. We strive to create innovative products with extreme safety and excellent performance and we are trying our best to make the products simple and easy to use.

The Jupio PowerBox 500 is a portable, standalone emergency power station of up to 500 Watt, and offers multiple recharging options and let you recharge in as little as 1-2 hours. The PowerBox 500 is equipped with versatile port options and it supports to power a wide range of devices with different port options including fast-charging 100W USB-C Power Delivery (PD), multiple fast quick charging USB-A ports, regulated 13.6V and AC ports.

Use of the AC output function (Figure 1)

Under the condition that the total power does not exceed 500W, all AC outlets can work together at the same time.

1. Long press the main power button ⑪ to turn on. The main power indicator and the LCD display will light up and enter standby status.
2. Plug in the desired AC appliances.
3. Press the AC ON/OFF button ⑩ to turn on the AC output function. The PowerBox 500 is ready to supply power to external AC appliances.
4. Press the AC power ON/OFF button to turn off the AC output.
5. When not using the PowerBox 500 for a long time, please long press the main power switch for 3 seconds to turn it off and to save power.

Use of the USB output (Figure 2)

1. Long press the main power button ⑪ to turn on. The main power indicator and the LCD display will light up and enter standby status.
2. Press the USB ON/OFF switch ⑮ to turn on the USB function.
3. Plug in a USB device in one of the available USB ports.

Use of the DC output (Figure 3)

1. Long press the main power button ⑪ to turn on the PowerBox 500. The main power indicator and the LCD display light up and enters the standby mode.
2. Plug in a DC device.
3. Press the DC ON/OFF button to turn on the DC function.⑨
4. After use, push the DC ON/OFF switch to turn off the DC output.
5. When not using the PowerBox 500 for a time, please long press the main power button for 3 seconds to turn it off and to save power.

Charging the PowerBox 500 (Figure 4)

1. Super Quick charging: AC Input (AC power supply can be used to charge the PowerBox 500 with a maximum power of 200W through the AC charging port.).
2. Solar panel charging through the XT60- or DC input port.
3. Car charging through the DC input port.

>Please (fully) charge the PowerBox 500 before using.

>Please fully charge the battery before long storage and check the PowerBox 500 remaining power level every 3 months and fully charge it again.

>There are 3 input ports on the portable power station: 1x AC input port, 1x solar panel input port and 1x DC5521 port.

Solar panel series/parallel charging (Figure 5)

The PowerBox 500 supports solar panel charging up to 90Watt Max. You can purchase solar panels and dedicated cable accessories that match the PowerBox 500 to achieve a high-power solar fast charging experience.

CAUTION:

The maximum voltage of solar panels that the PowerBox 500 can support is 28V and the maximum current is 5A.

ATTENTION:

- It must be charged by solar panels with a voltage lower than 28V.
- The input voltage exceeding 28V has the risk of damaging the product.

LCD display information (p.4)

- If there is no operation for 3 minutes when the PowerBox 500 is turned on, the screen will automatically turn off and the power indicator will enter "breathing light" mode.
- Click the ON/OFF button to light up the LCD display, the power indicator will enter "on" mode. The PowerBox 500 will switch off automatically if there are no any other operations within 10 minutes.
- During the operation, you can click the ON/OFF button at any time to turn the LCD display on or off.
- The LCD display does not turn off automatically when there is a start-up prompt or an abnormal warning. The automatic LCD display shut-off function will not be activated until the fault has been corrected.

CAUTION

1. Please keep this product away from water and fire.
2. Do not disassemble, puncture or squeeze the PowerBox 500.
3. Please recycle and dispose of the product in accordance with local laws and regulations.
4. Please hand it over to a professional recycling company to dispose the PowerBox 500.
5. Please use this product with a guardian for children and the disabled.

Safety Instructions and Maintenance

1. Please read the manual carefully before using the product.
2. To reduce the risk of injury, please pay more attention when using this product near children.
3. Do not put fingers, palms or any part of your body into the product.
4. Use of non-recommended accessories may cause fire, electric shock, or personal injury.
5. Do not use damaged or modified battery packs or devices.
6. Do not operate the PowerBox 500 with a damaged cord, plug or output cable. Otherwise it may cause a short circuit and risk of fire.
7. Please bring the PowerBox 500 to a qualified service technician for repair or maintenance. Do not disassemble the PowerBox 500 by yourself, as wrong disassembly method may cause the risk of fire or electric shock.
8. In order to reduce the risk of electric shock when the product fails,

disconnect the PowerBox 500 from the power supply before performing any instructive maintenance operations.

9. Please charge the product in a well-ventilated place, do not obstruct the air circulation.
10. Under some extremely hard conditions, liquid may be ejected from the battery. Avoid contact with batteries and liquids. If contacted please rinse with plenty of water. If the liquid comes into contact with the eyes, please seek other medical help.
11. Please do not expose the product to extreme heat.
12. Please do not exceed the specified input AC voltage. Otherwise it may cause product failure, what is not covered by the warranty.

Gracias por comprar este producto premium de Jupio. Antes de usar, lea este manual para garantizar una operación segura y satisfactoria. Por favor, guárdelo para referencia futura. Nos esforzamos por crear productos innovadores con una seguridad extrema y un rendimiento excelente y estamos haciendo todo lo posible para que los productos sean simples y fáciles de usar.

El Jupio PowerBox 500 es una estación de energía de emergencia portátil e independiente de hasta 500 vatios y ofrece múltiples opciones de recarga y le permite recargar en tan solo 1-2 horas. El PowerBox 500 está equipado con opciones de puerto versátiles y admite la alimentación de una amplia gama de dispositivos con diferentes opciones de puerto que incluyen suministro de energía (PD) USB-C de carga rápida de 100 W, múltiples puertos USB-A de carga rápida, 13.6 V regulados y CA puertos

Uso de la función de salida de CA (Figura 1)

Con la condición de que la potencia total no supere los 500 W, todas las salidas de CA pueden funcionar juntas al mismo tiempo.

1. Mantenga presionado el botón de encendido principal ⑪ para encender. El indicador de alimentación principal y la pantalla LCD se iluminarán y entrarán en estado de espera.
2. Enchufe los aparatos de CA deseados.
3. Pulse el botón AC ON/OFF ⑩ para activar la función de salida de CA. El PowerBox 500 está listo para suministrar energía a aparatos de CA externos.
4. Pulse el botón AC ON/OFF de encendido/apagado de CA para apagar la salida de CA.
5. Cuando no utilice el PowerBox 500 durante mucho tiempo, mantenga presionado el interruptor de alimentación principal durante 3 segundos para apagarlo y ahorrar energía.

Uso de la salida USB (Figura 2)

1. Mantenga presionado el botón de encendido principal ⑪ para encender. El indicador de alimentación principal y la pantalla LCD se iluminarán y entrarán en estado de espera.
2. Presione el interruptor USB ON/OFF ⑮ para encender la función USB.
3. Conecte un dispositivo USB en uno de los puertos USB disponibles.

Uso de la salida DC (Figura 3)

1. Mantenga presionado el botón de encendido principal ⑪ para encender el PowerBox 500. El indicador de encendido principal y la pantalla LCD se iluminan y entra en el modo de espera.
2. Enchufe un dispositivo de CC.
3. Pulse el botón DC ON/OFF para activar la función DC. ⑨
4. Después del uso, presione el interruptor DC ON/OFF para apagar la salida DC.
5. Cuando no utilice el PowerBox 500 durante mucho tiempo, mantenga presionado el interruptor de alimentación principal durante 3 segundos para apagarlo y ahorrar energía.

Carga del PowerBox 500 (Figura 4)

1. Carga súper rápida: entrada de CA (la fuente de alimentación de CA se puede usar para cargar el PowerBox 500 con una potencia máxima de 200 W a través del puerto de carga de CA).

2. Carga del panel solar a través del puerto de entrada XT60 o DC.
3. Carga del coche a través del puerto de entrada de CC.

- >Cargue (totalmente) el PowerBox 500 antes de usarlo.
- >Cargue completamente la batería antes de un almacenamiento prolongado y verifique el nivel de energía restante de PowerBox 500 cada 3 meses y vuelva a cargarla por completo.
- >Hay 3 puertos de entrada en la estación de energía portátil: 1 puerto de entrada de CA, 1 puerto de entrada de panel solar y 1 puerto DC5521.

Serie de paneles solares/carga en paralelo (Figura 5)

El PowerBox 500 admite la carga del panel solar de hasta 90 vatios máx. Puede comprar paneles solares y accesorios de cable dedicados que coincidan con el PowerBox 500 para lograr una experiencia de carga rápida solar de alta potencia.

PRECAUCIÓN:

El voltaje máximo de paneles solares que puede soportar el PowerBox 500 es de 28V y la corriente máxima es de 5A.

ATENCIÓN:

- Debe cargarse mediante paneles solares con un voltaje inferior a 28V.
- El voltaje de entrada superior a 28V tiene el riesgo de dañar el producto.

Información de la pantalla LCD (pág. 4)

- Si no se realiza ninguna operación durante 3 minutos cuando el PowerBox 500 está encendido, la pantalla se apagará automáticamente y el indicador de encendido entrará en el modo de "luz de respiración".
- Haga clic en el botón ON/OFF para iluminar la pantalla LCD, el indicador de encendido entrará en modo "on". El PowerBox 500 se apagará automáticamente si no se realizan otras operaciones en 10 minutos.
- Durante la operación, puede hacer clic en el botón ON/OFF en cualquier momento para encender o apagar la pantalla LCD.
- La pantalla LCD no se apaga automáticamente cuando hay un mensaje de inicio o una advertencia anormal. La función de apagado automático de la pantalla LCD no se activará hasta que se haya corregido la falla.

PRECAUCIÓN

1. Mantenga este producto alejado del agua y el fuego.
2. No desmonte, perfore ni apriete el PowerBox 500.
3. Recicle y deseche el producto de acuerdo con las leyes y regulaciones locales.
4. Entréguelo a una empresa de reciclaje profesional para desechar el PowerBox 500.
5. Utilice este producto con un tutor para niños y discapacitados.

Instrucciones de seguridad y mantenimiento

1. Lea atentamente el manual antes de usar el producto.
2. Para reducir el riesgo de lesiones, preste más atención cuando use este producto cerca de niños.
3. No introduzca los dedos, las palmas de las manos ni ninguna parte del cuerpo en el producto.

4. El uso de accesorios no recomendados puede provocar incendios, descargas eléctricas o lesiones personales.
5. No utilice paquetes de baterías o dispositivos dañados o modificados.
6. No opere el PowerBox 500 con un cable, enchufe o cable de salida dañado. De lo contrario puede provocar un cortocircuito y riesgo de incendio.
7. Lleve el PowerBox 500 a un técnico de servicio calificado para su reparación o mantenimiento. No desmonte el PowerBox 500 usted mismo, ya que un método de desmontaje incorrecto puede causar la riesgo de incendio o descarga eléctrica.
8. Para reducir el riesgo de descarga eléctrica cuando el producto falla, desconecte el PowerBox 500 de la fuente de alimentación antes de realizar cualquier operación de mantenimiento instructivo.
9. Cargue el producto en un lugar bien ventilado, no obstruya la circulación de aire.
10. En algunas condiciones extremadamente duras, la batería puede expulsar líquido. Evitar el contacto con pilas y líquidos. Si entra en contacto, enjuague con abundante agua. Si el líquido entra contacto con los ojos, busque otra ayuda médica.
11. No exponga el producto al calor extremo.
12. No exceda el voltaje de CA de entrada especificado. De lo contrario, puede causar fallas en el producto, lo que no está cubierto por la garantía.

Merci d'avoir acheté ce produit Jupio premium. Avant utilisation, veuillez lire ce manuel pour garantir un fonctionnement sûr et satisfaisant. Veuillez le conserver pour référence future. Nous nous efforçons de créer des produits innovants avec une sécurité extrême et d'excellentes performances et nous faisons de notre mieux pour rendre les produits simples et faciles à utiliser. La Jupio PowerBox 500 est une centrale électrique de secours portable et autonome jusqu'à 500 watts, et offre de multiples options de recharge et vous permet de recharger en aussi peu que 1-2 heures. La PowerBox 500 est équipée d'options de port polyvalentes et prend en charge l'alimentation d'une large gamme d'appareils avec différentes options de port, y compris la livraison d'alimentation (PD) USB-C 100 W à charge rapide, plusieurs ports USB-A à charge rapide, 13.6 V et CA régulés ports.

Utilisation de la fonction de sortie CA (Figure 1)

A condition que la puissance totale ne dépasse pas 500W, toutes les prises secteur peuvent fonctionner ensemble en même temps.

1. Appuyez longuement sur le bouton d'alimentation principal ⑪ pour allumer. L'indicateur d'alimentation principal et l'écran LCD s'allumeront et entreront en état de veille.
2. Branchez les appareils CA souhaités.
3. Appuyez sur le bouton AC ON/OFF ⑩ pour activer la fonction de sortie AC. La PowerBox 500 est prête à alimenter des appareils CA externes.
4. Appuyez sur le bouton ON/OFF de l'alimentation CA pour désactiver la sortie CA.
5. Lorsque vous n'utilisez pas la PowerBox 500 pendant une longue période, appuyez longuement sur l'interrupteur principal pendant 3 secondes pour l'éteindre et économiser de l'énergie.

Utilisation de la sortie USB (Figure 2)

1. Appuyez longuement sur le bouton d'alimentation principal ⑪ pour allumer. L'indicateur d'alimentation principal et l'écran LCD s'allumeront et entreront en état de veille.
2. Appuyez sur l'interrupteur USB ON/OFF ⑮ pour activer la fonction USB.
3. Branchez un périphérique USB dans l'un des ports USB disponibles.

Utilisation de la sortie DC (Figure 3)

1. Appuyez longuement sur le bouton d'alimentation principal ⑪ pour allumer la PowerBox 500. L'indicateur d'alimentation principal et l'écran LCD s'allument et entrent en mode veille.
2. Branchez un appareil CC.
3. Appuyez sur le bouton DC ON/OFF pour activer la fonction DC. ⑨
4. Après utilisation, appuyez sur l'interrupteur DC ON/OFF pour désactiver la sortie DC.
5. Lorsque vous n'utilisez pas la PowerBox 500 pendant une longue période, appuyez longuement sur l'interrupteur principal pendant 3 secondes pour l'éteindre et économiser de l'énergie.

Chargement de la PowerBox 500 (Figure 4)

1. Charge super rapide : entrée CA (l'alimentation CA peut être utilisée pour charger la PowerBox 500 avec une puissance maximale de 200 W via le port de charge CA.).
2. Chargement du panneau solaire via le port d'entrée XT60 ou CC.

3. Chargement de la voiture via le port d'entrée CC.

- > Veuillez charger (complètement) la PowerBox 500 avant de l'utiliser.
- > Veuillez charger complètement la batterie avant un stockage prolongé et vérifier le niveau de puissance restante de la PowerBox 500 tous les 3 mois et la recharger complètement.
- > Il y a 3 ports d'entrée sur la centrale électrique portable : 1x port d'entrée CA, 1x port d'entrée de panneau solaire et 1x port DC5521.

Charge en série/parallèle de panneaux solaires (Figure 6)

La PowerBox 500 prend en charge la charge des panneaux solaires jusqu'à 90 watts max.

Vous pouvez acheter des panneaux solaires et des accessoires de câble dédiés qui correspondent à la PowerBox 500 pour obtenir une expérience de charge rapide solaire haute puissance.

MISE EN GARDE:

La tension maximale des panneaux solaires que la PowerBox 500 peut supporter est de 28V et le courant maximum est de 5A.

ATTENTION:

- Il doit être chargé par des panneaux solaires avec une tension inférieure à 28V.
- La tension d'entrée supérieure à 28V risque d'endommager le produit.

Informations sur l'écran LCD (p.4)

- Si aucune opération n'est effectuée pendant 3 minutes lorsque la PowerBox 500 est allumée, l'écran s'éteindra automatiquement et l'indicateur d'alimentation entrera en mode « lumière respiratoire ».
- Cliquez sur le bouton ON/OFF pour allumer l'écran LCD, l'indicateur d'alimentation entrera en mode « on ». La PowerBox 500 s'éteindra automatiquement si aucune autre opération n'est effectuée dans les 10 minutes.
- Pendant l'opération, vous pouvez cliquer sur le bouton ON/OFF à tout moment pour allumer ou éteindre l'écran LCD.
- L'écran LCD ne s'éteint pas automatiquement lorsqu'il y a une invite de démarrage ou un avertissement anormal. La fonction d'arrêt automatique de l'écran LCD ne sera pas activée tant que le défaut n'aura pas été corrigé.

MISE EN GARDE

1. Veuillez garder ce produit loin de l'eau et du feu.
2. Ne pas démonter, percer ou écraser la PowerBox 500.
3. Veuillez recycler et éliminer le produit conformément aux lois et réglementations locales.
4. Veuillez le remettre à une entreprise de recyclage professionnelle pour éliminer le PowerBox 500.
5. Veuillez utiliser ce produit avec un tuteur pour les enfants et les personnes handicapées.

Instructions de sécurité et entretien

1. Veuillez lire attentivement le manuel avant d'utiliser le produit.
2. Pour réduire le risque de blessure, faites plus attention lorsque vous utilisez ce produit à proximité d'enfants.

3. Ne mettez pas les doigts, les paumes ou toute autre partie de votre corps dans le produit.
4. L'utilisation d'accessoires non recommandés peut provoquer un incendie, un choc électrique ou des blessures.
5. N'utilisez pas de batteries ou d'appareils endommagés ou modifiés.
6. N'utilisez pas la PowerBox 500 avec un cordon, une prise ou un câble de sortie endommagés. Autrement cela peut provoquer un court-circuit et un risque d'incendie.
7. Veuillez apporter la PowerBox 500 à un technicien de service qualifié pour réparation ou entretien. Ne pas démontez le PowerBox 500 par vous-même, car une mauvaise méthode de démontage peut provoquer le risque d'incendie ou de choc électrique.
8. Afin de réduire le risque de choc électrique en cas de panne du produit, déconnectez la PowerBox 500 de l'alimentation électrique avant d'effectuer toute opération de maintenance instructive.
9. Veuillez charger le produit dans un endroit bien ventilé, ne pas obstruer la circulation de l'air.
10. Dans certaines conditions extrêmement difficiles, du liquide peut être éjecté de la batterie. Éviter les contacts avec des piles et des liquides. En cas de contact, veuillez rincer abondamment à l'eau. Si le liquide entre dans contact avec les yeux, veuillez consulter un autre médecin.
11. Veuillez ne pas exposer le produit à une chaleur extrême.
12. Veuillez ne pas dépasser la tension CA d'entrée spécifiée. Sinon, cela peut entraîner une défaillance du produit, ce qui n'est pas couvert par la garantie.

+ Jupio Important Information

This product was manufactured in China for Jupio Europe BV in the Netherlands. All Jupio products are manufactured in ISO-certified factories, meet all legal requirements and have the required (European) quality marks. Jupio attaches great value to good working conditions and disapproves child labour explicitly. Jupio acts in conformity with all legal requirements with regard to the discharge of products containing pollutants.

Although Jupio takes good care of the quality of its products, you can unfortunately never exclude defects completely. In case you have a defective product Jupio will offer maximum service and support.

The guideline General Product Safety obliges company to offer safe products. Besides, as from 1st December 2005 companies must report as soon as dangerous products come on the market. Legislation must contribute to a better protection of the consumer. Jupio acts conform all legal requirements products have to meet and makes every effort to bring safe products on the market. If necessary, Jupio products or packages contain a warning. If a defective product, which is dangerous, is brought on the market, it can be traced by means of an article- and batch number. Jupio will withdraw this product from the market. Jupio will make mention of an unsafe product on her website: jupio.com. Besides, in case of a dangerous product, we will inform the FDA. Should your product contain dangerous deviations please inform Jupio Europe BV in The Netherlands. Jupio will research the product and will take all necessary precautions. Complaints concerning possible dangerous products can be reported to Jupio Europe BV in the Netherlands. In case of questions concerning product safety, please feel free to contact our customer service, on working days.

Jupio Europe BV

Wasaweg 27
9723 JD Groningen
The Netherlands

PO BOX 5105
9700 GC Groningen
The Netherlands

T +31-(0)50 5499949
Attn: M. Evertse
E info@jupio.com

