

KATTEX

par
winco[®]

www.wincous.com

HACHOIR À TRANCHES/DÉS RAPIDE

HCD-250

HCD-375

HCD-500



Service de garantie
Pour amorcer le service de garantie,
envoyez un courriel à :
equipservice@wincous.com
ou composez le : 973 295-3899

N'ENVOYEZ PAS l'appareil à WINCO sans contacter
au préalable notre service clientèle.

Pour les clients californiens

 **AVERTISSEMENT** : Cancer et risques pour la reproduction - www.P65Warnings.ca.gov

20191024

INTRODUCTION

Félicitations pour l'achat de votre appareil KATTEX. Veuillez prendre le temps de lire attentivement ce manuel pour vous assurer que l'appareil est utilisé et entretenu correctement, afin d'assurer la meilleure performance possible de ce produit pendant de nombreuses années.

WINCO n'acceptera aucune responsabilité si :

- Les instructions de ce manuel n'ont pas été suivies correctement.
- Du personnel non autorisé a manipulé l'équipement.
- Des pièces de rechange non d'origine sont utilisées.
- L'équipement n'a pas été manipulé et nettoyé correctement.
- L'appareil ne doit en aucun cas être endommagé.

SÉCURITÉ



WARNING: THE BLADES ARE VERY SHARP. PLEASE USE CAUTION WHEN HANDLING AND OPERATING THE MACHINE AND KEEP HANDS AWAY FROM ALL CUTTING EDGES.



AVERTISSEMENT: TRÈS COUPANTES TRÈS COUPANTES. VEUILLEZ FAIRE PREUVE DE PRUDENCE LORSQUE VOUS MANIPULEZ ET UTILISEZ LA MACHINE ET GARDEZ LES MAINS ÉLOIGNÉES DE TOUS LES BORDS DE COUPE.



WARNING: IMPROPER INSTALLATION, ADJUSTMENT, ALTERATION, SERVICE OR MAINTENANCE CAN CAUSE PROPERTY DAMAGE, INJURY, OR DEATH. READ THE INSTALLATION, OPERATION, AND MAINTENANCE INSTRUCTIONS THOROUGHLY BEFORE INSTALLING OR SERVICING THIS EQUIPMENT.



AVERTISSEMENT: TOUTE INSTALLATION, RÉGLAGE, MODIFICATION, RÉPARATION OU ENTRETIEN INCORRECT PEUT OCCASIONNER DES DOMMAGES MATÉRIELS, DES BLESSURES GRAVES OU LA MORT. LIRE LES INTRUCTIONS D'INSTALLATION, D'UTILISATION ET D'ENTRETIEN ATTENTIVEMENT AVANT D'INSTALLER OU DE RÉPARER CET APPAREIL.



CAUTION: THESE MODELS ARE DESIGNED, BUILT, AND SOLD FOR COMMERCIAL USE ONLY. IF THESE MODELS ARE POSITIONED SO THE GENERAL PUBLIC CAN USE THE EQUIPMENT, MAKE SURE THAT CAUTION SIGNS, WARNINGS, AND OPERATING INSTRUCTIONS ARE CLEARLY POSTED NEAR EACH UNIT SO THAT ANYONE USING THE EQUIPMENT WILL USE IT CORRECTLY AND NOT INJURE THEMSELVES OR HARM THE EQUIPMENT.



ATTENTION: CES MODÈLES SONT CONÇUS, FABRIQUÉS, ET VENDUS POUR UN USAGE COMMERCIAL SEULEMENT. SI CES MODÈLES SONT PLACÉS POUR QUE LE GRAND PUBLIC PUISSE LES UTILISER, ASSUREZ-VOUS QUE LES CONSIGNES D'ATTENTION, D'AVERTISSEMENT, ET LES INSTRUCTIONS D'UTILISATION SOIENT CLAIEMENT AFFICHÉES PRÈS DE CHAQUE UNITÉ DE SORTE QUE N'IMPORTE QUEL UTILISATEUR DE L'APPAREIL L'EMPLOIE CORRECTEMENT ET NE SE BLESSE PAS OU N'ENDOMMAGE PAS L'APPAREIL.



WARNING: A FACTORY AUTHORIZED SERVICE PROVIDER SHOULD HANDLE ALL MAINTENANCE AND REPAIR. BEFORE DOING ANY MAINTENANCE OR REPAIR, FOLLOW SERVICE SET UP ARRANGEMENT.



AVERTISSEMENT: UN TECHNICIEN AUTORISÉ PAR L'USINE DEVRA EFFECTUER TOUT L'ENTRETIEN ET LES RÉPARATIONS. AVANT DE FAIRE TOUT ENTRETIEN OU RÉPARATION, VEUILLEZ CONTACTER WINCO.

SÉCURITÉ (SUITE)

Pour assurer une installation et un fonctionnement sûrs, veuillez lire attentivement et comprendre les énoncés suivants.

Si l'opérateur n'est pas correctement formé et supervisé, il y a un risque de blessures graves. Les propriétaires de cet équipement ont la responsabilité de s'assurer que cet équipement est utilisé correctement et en toute sécurité, et de suivre strictement toutes les instructions contenues dans ce manuel et les exigences de la loi locale, provinciale ou nationale.

Les propriétaires ne devraient permettre à personne de toucher à cet équipement à moins d'être âgé de plus de 18 ans, d'avoir reçu une formation et une supervision adéquates et d'avoir lu et compris ce manuel.

Les propriétaires doivent également s'assurer qu'aucun client, visiteur ou autre personnel non autorisé n'entre en contact avec cet équipement. Il revient au propriétaire et à l'opérateur de rester vigilants quant aux dangers que peut présenter le fonctionnement de cet équipement.

En cas d'incertitude sur une tâche particulière ou sur la bonne méthode d'utilisation de cet équipement, demandez à un superviseur expérimenté.

Remarque : N'oubliez pas que ce manuel et les étiquettes de mise en garde ne remplacent pas la nécessité d'être vigilant, de former et de superviser correctement les opérateurs et d'utiliser cet équipement avec un bon jugement.

CONTENU DE L'EMBALLAGE

Toutes les hachoirs à tranches/dés KATTEX sont fournis avec ce qui suit :

- Hachoir à tranches/dés rapide assemblé (HDC-250/HDC-375/HDC-500)
- Manuel d'instructions de service

WINCO® tire sa fierté de la qualité et du service, en s'assurant qu'au moment de l'emballage, tous les produits sont livrés entièrement fonctionnels et sans dommage. Si vous constatez des dommages dus au transport, veuillez communiquer immédiatement avec votre détaillant de WINCO®.

DÉBALLAGE DE L'ÉQUIPEMENT

Éliminez tous les matériaux d'emballage d'une manière respectueuse de l'environnement.

1. Retirez de l'appareil tout le matériel d'emballage et le ruban adhésif, ainsi que le plastique et le carton de protection éventuels.
2. Nettoyez tout résidu de colle restant sur le plastique ou le ruban adhésif.
3. Placez l'appareil dans la position et à la hauteur souhaitées.

CONSERVEZ LA BOÎTE ET L'EMBALLAGE D'ORIGINE POUR LES UTILISER DANS L'EMBALLAGE ET L'EXPÉDITION DE L'ÉQUIPEMENT SI DES RÉPARATIONS OU DE L'ENTRETIEN SONT NÉCESSAIRES.

FONCTIONNEMENT

Comme les ensembles bloc poussoir et bloc de lame pour des coupes de différentes tailles sont interchangeables, vous pouvez avoir plus d'un ensemble disponible pour l'utilisation. Avant de hacher veuillez vous assurer que le bloc poussoir est le bon à utiliser pour la taille de coupe souhaitée. Abaissez doucement le bloc de pression sur l'assemblage du bloc de la lame pour vous assurer que le bloc de pression repose sur les butoirs. Si ce n'est pas le cas, des ajustements doivent être effectués avant de commencer la procédure de hache.

1. Placer le hachoir sur une surface de travail ou un comptoir ferme.
2. Préparer le produit à hacher (évider, couper, trancher ou couper en quartiers selon vos besoins).

Conseil : Placez la surface de coupe contre les lames.

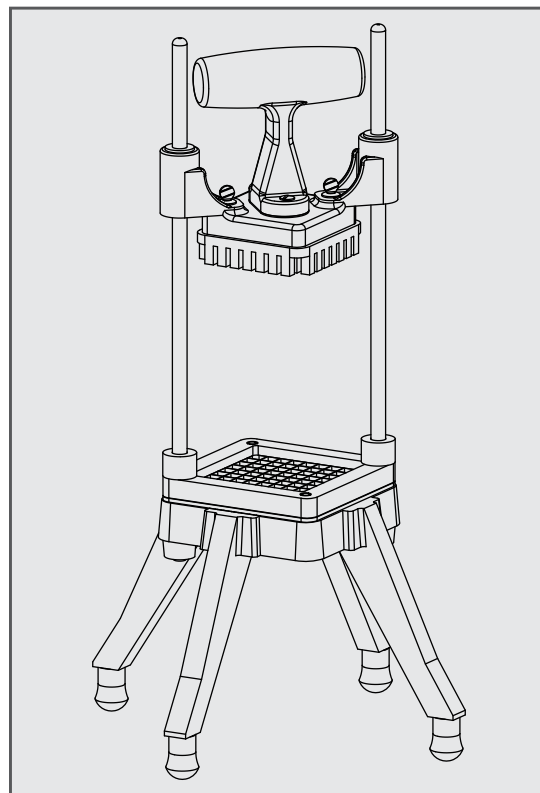
Conseil : Les oignons et les tomates se coupent mieux en dés s'ils sont coupés de haut en bas.

3. Soulevez la poignée et placez le produit sur les lames.



AVERTISSEMENT : NE PAS ESSAYER DE HACHER DES PRODUITS PLUS GROS QUE L'OUVERTURE DU PORTE-LAME.

4. Assurez-vous que toutes les mains et tous les doigts ne se trouvent pas dans la zone de coupe. Avec une poussée forte et rapide, amenez le bloc de pression vers le bas pour forcer les produits à travers les lames. Soulevez et répétez au besoin.
5. Nettoyez la machine une fois la hache terminée conformément aux instructions de nettoyage.



Si l'appareil ne fonctionne pas correctement lors de sa première utilisation, appelez le service à la clientèle de Winco au 973 295-3899 ou envoyez un courriel à equipservice@wincous.com.

N'ENVOYEZ PAS l'appareil à WINCO sans contacter au préalable notre service clientèle.

ENTRETIEN

Au besoin, lubrifiez les tiges de guidage avec de l'huile minérale, de la graisse de qualité alimentaire ou frottez-les avec de la paraffine.

Ne pas lubrifier avec de l'huile de cuisson.

NETTOYAGE

Le nettoyage de l'appareil est important pour assurer une performance et une longévité optimales. Diminuez au minimum l'utilisation de nettoyants alcalins ou acides, car ils peuvent causer des piqûres et un ternissement du fini.

1. Soulever la poignée et pousser le bloc hors des tiges de guidage.

Remarque : Le bloc de pression peut être séparé de la poignée en retirant les vis de serrage pour un nettoyage ultérieur.

2. Retirez les anneaux en caoutchouc et soulevez l'ensemble du bloc de lames des tiges de guidage.



AVERTISSEMENT : LES LAMES SONT TRÈS COUPANTES. VEUILLEZ FAIRE PREUVE DE PRUDENCE LORS DE LA MANIPULATION.

Remarque : L'assemblage des lames et du bloc de la lame peut également être démonté pour un nettoyage ou le remplacement de la lame, selon les besoins.

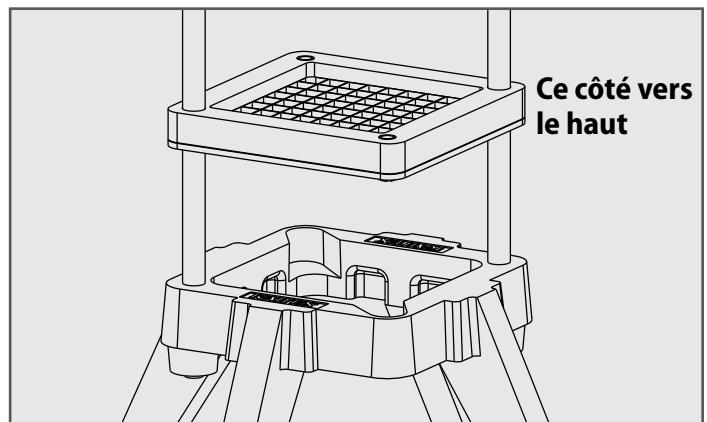
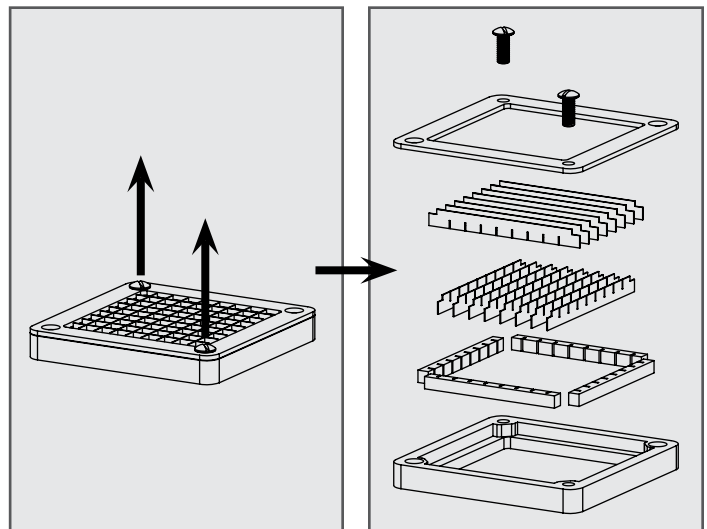
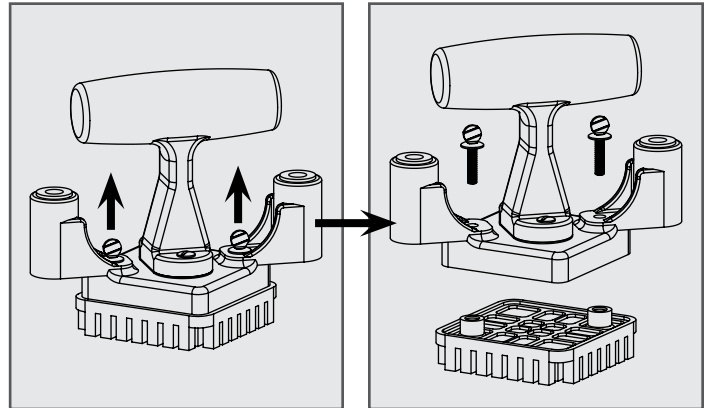
- a. Retirez les vis et le couvercle du porte-lame.
- b. Soulevez doucement les lames et les entretoises de lame du porte-lame.

3. Laver/rincer/assainir soigneusement les pièces à l'eau chaude savonneuse, les sécher et les remonter avec précaution.

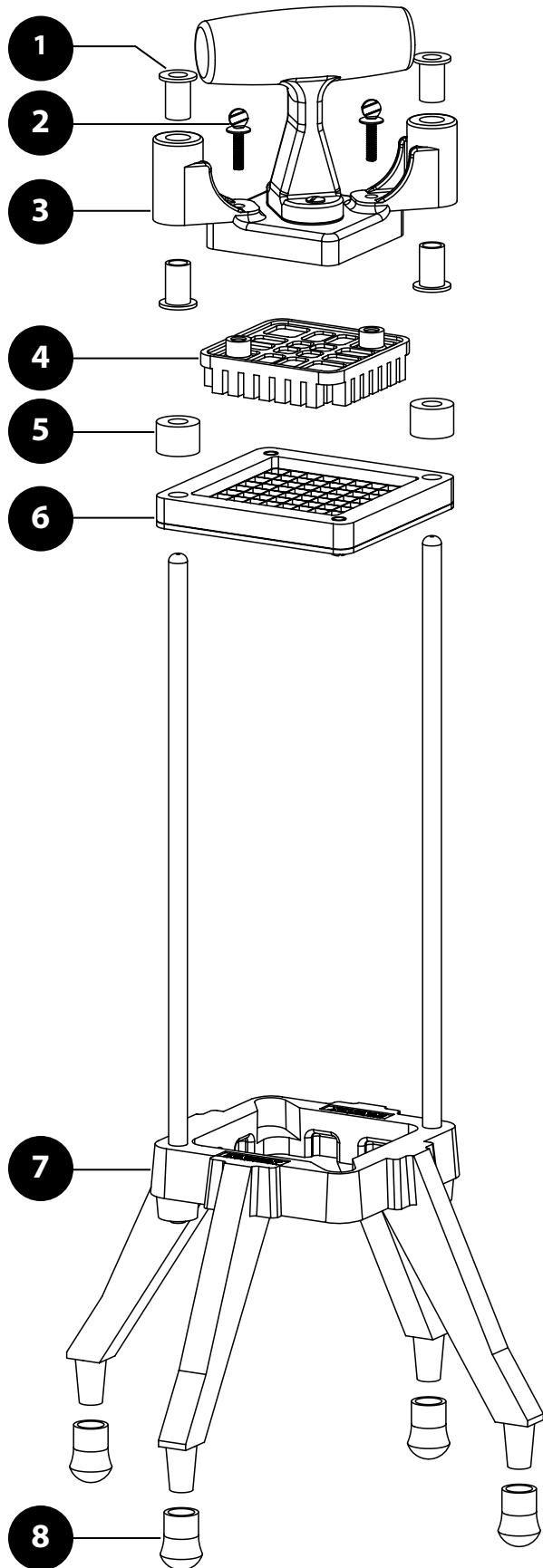
Remarque : Il est recommandé de laver l'appareil à la main, car le lavage dans un lave-vaisselle commercial fera noircir toutes les pièces en aluminium avec le temps, ce qui est normal et n'affecte pas le fonctionnement général de l'appareil.



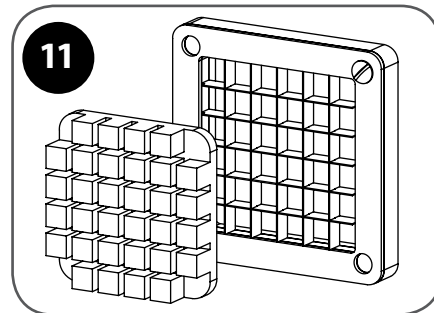
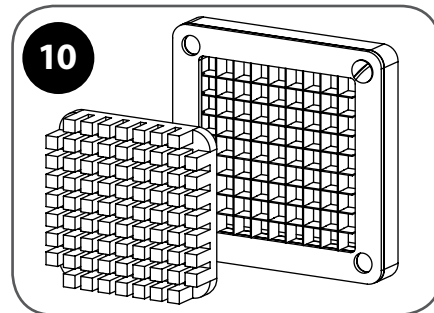
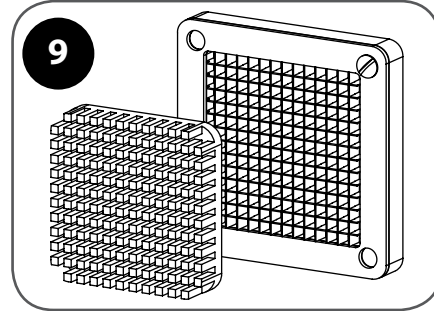
AVERTISSEMENT : NE PAS APPUYER SUR LES LAMES. TENEZ PAR LE CADRE POUR GLISSER LE LONG DES TIGES DE GUIDAGE.



LISTE DES PIÈCES



Assemblages de lames et de blocs interchangeables



No.	Description	No de pièce	QTÉ
1	Douille en plastique	KAT-BS-FH	4
2	Vis de serrage		2
3	Poignée et support de bloc poussoir		1
4	Bloc de pression		1
5	Bague en caoutchouc noir	HCD-BR	2
6	Assemblage de bloc de lames		1
7	Base		1
8	Pied en caoutchouc	KAT-FT	4
9	Lame de 1/4 po (6,4 mm) et blocs poussoirs	HCD-250BK	1
10	Lame de 3/8 po (9,5 mm) et blocs poussoirs	HCD-375BK	1
11	Lame de 1/2 po (13 mm) et blocs poussoirs	HCD-500BK	1

Communiquez avec l'usine pour les pièces non énumérées

GARANTIE

REMARQUE : LA GARANTIE NE COUVRE PAS LES BLOCS POUSSOIRS ET LES BLOCS D'ASSEMBLAGE (PLUS LES PIÈCES).

WINCO garantit à l'acheteur d'origine de l'équipement neuf et des produits de préparation alimentaire non électriques (autres que les lames), lorsqu'ils sont installés conformément à nos instructions en Amérique du Nord et soumis à une utilisation normale, qu'ils sont exempts de défauts de matériaux ou de fabrication pour une période de 1 an. La garantie de main-d'œuvre est d'un an à compter de la date d'installation d'origine ou de 18 mois à compter de la date réelle d'expédition en usine, selon la première éventualité.

CETTE GARANTIE REMPLACE TOUTE AUTRE GARANTIE, EXPRESSE OU IMPLICITE. WINCO DÉCLINE EXPRESSÉMENT TOUTE GARANTIE IMPLICITE DE QUALITÉ MARCHANDE OU TOUTE GARANTIE EXPRESSE OU IMPLICITE D'ADAPTATION À UN USAGE PARTICULIER.

L'OBLIGATION ET LA RESPONSABILITÉ DE WINCO EN VERTU DE LA PRÉSENTE GARANTIE SE LIMITENT EXPRESSÉMENT À LA RÉPARATION ET AU REMPLACEMENT DE L'ÉQUIPEMENT QUI S'AVÈRE DÉFECTUEUX EN RAISON D'UN DÉFAUT DE MATÉRIAU OU DE FABRICATION PENDANT LA PÉRIODE DE GARANTIE APPLICABLE.

WINCO NE PEUT EN AUCUN CAS ÊTRE TENUE RESPONSABLE DES DOMMAGES ACCESSOIRES OU INDIRECTS CAUSÉS À L'ACHETEUR OU À UN TIERS, Y COMPRIS, MAIS SANS S'Y LIMITER, LA PERTE DE BIENS, LES BLESSURES CORPORELLES, LA PERTE D'AFFAIRES OU DE PROFITS OU D'AUTRES PERTES ÉCONOMIQUES, OU LES DOMMAGES LÉGAUX OU EXEMPLAIRES, QUE CE SOIT PAR NÉGLIGENCE, GARANTIE, RESPONSABILITÉ OBJECTIVE OU AUTREMENT.

Cette garantie n'est accordée qu'au premier acheteur d'un détaillant. Aucune garantie n'est donnée aux cessionnaires ultérieurs. La garantie ne couvre pas les défaillances du produit causées par : le défaut d'entretien, la négligence, les abus, les dommages dus à un excès d'eau, le feu, l'usure normale, une mauvaise installation et une mauvaise utilisation. L'entretien périodique n'est pas couvert.

Cette garantie n'est pas en vigueur tant que WINCO n'a pas reçu l'enregistrement d'installation/de garantie dûment rempli et signé numériquement dans les 30 jours suivant la date de l'installation.

SERVICE DE GARANTIE

Pour amorcer le service de garantie, envoyez un courriel à equipservice@winco.com ou composez le : 973 295-3899 N'ENVOYEZ PAS l'appareil à WINCO® sans contacter au préalable notre service clientèle.

INSCRIVEZ-VOUS EN LIGNE À :

<http://www.winco.com>

Une preuve d'achat est requise pour prolonger la garantie de plus d'un an à compter de la date d'expédition de l'usine.

LES DISPOSITIONS DE GARANTIE QUI PRÉCÈDENT CONSTITUENT UNE DÉCLARATION COMPLÈTE ET EXCLUSIVE ENTRE L'ACHETEUR ET LE VENDEUR. WINCO® N'ASSUME NI N'AUTORISE AUCUNE PERSONNE À ASSUMER EN SON NOM TOUTE AUTRE OBLIGATION OU RESPONSABILITÉ EN RAPPORT AVEC LEDIT ÉQUIPEMENT.

Exemples d'articles non couverts par la garantie, mais non limités à ces articles :

1. Cas de force majeure, incendie, dégâts d'eaux, cambriolage, accident, vol.
2. Dommages liés au transport.
3. Installation ou modification incorrecte de l'équipement.
4. Utilisation de pièces génériques ou de pièces après-vente.
5. Réparations effectuées par une personne autre qu'un fournisseur de services désigné par WINCO®.
6. Lubrification.
7. Pièces d'usure consommables, pieds réglables, fusibles grillés, lampes, etc.
8. Nettoyage de l'équipement.
9. Mauvaise utilisation ou abus.

KATTEX **winco**[®]
www.wincous.com
HACHOIR À TRANCHES/DÉS RAPIDE

