

Scrubbing machine

IT CATALOGO RICAMBI
EN SPARE PARTS CATALOGUE
FR CATALOGUE DE PIECES DETACHEES

DE ERSATZKATALOG
ES CATALOGO PIEZAS DE REPUESTO

HILLYARD
HILLYARD

TRIDENT[®]

by HILLYARD



SOMMARIO

SOMMARIO	3
GRUPPO BASAMENTO L=764mm L=30in (VER. RAL9006) .6 <i>PREMONTAGGIO BASAMENTO L=764mm L=30in (VER. RAL9006)</i>	8
GRUPPO COMANDO BASAMENTO L=764/840mm L=30/33in (VER. RAL7016)	12
GRUPPO TERGIPAVIMENTO (VER. L=885mm L=34,75in) ..	16
GRUPPO COMANDO TERGIPAVIMENTO	18
GRUPPO TELAIO.....	22
GRUPPO SERBATOIO SOLUZIONE (VER. RAL7016).....	24
GRUPPO SERBATOIO DI RECUPERO (VER. RAL5012).....	28
GRUPPO MOTORE ASPIRAZIONE (VER. 24V 422W 2ST)....	32
GRUPPO IMPIANTO IDRICO.....	34
GRUPPO MANUBRIO DI CONTROLLO.....	36
GRUPPO IMPIANTO ELETTRICO	40
PREMONTAGGIO GESTIONE AUTOMATICA DEL DETERGENTE	42
GESTIONE DELLA FLOTTA (VER. BT-BTO BASE-PRO NL)46	
KIT CARICA BATTERIE	48
PREMONTAGGIO SUPPORTO SPAZZOLA.....	50

SUMMARY

SUMMARY	3
BRUSH BASE ASSEMBLY L=764mm L=30in (VER. RAL9006)	6
<i>PREASSEMBLY BRUSH BASE L=764mm L=30in (VER. RAL9006)</i>	8
ASSEMBLY CONTROL BASE L=764/840mm L=30/33in (VER. RAL7016)	12
SQUEEGEE ASSEMBLY (VER. L=885mm L=34,75in)	16
SQUEEGEE CONTROL ASSEMBLY	18
GROUP CHASSIS MACHINE.....	22
SOLUTION TANK ASSEMBLY (VER. RAL7016).....	24
RECOVERY TANK ASSEMBLY (VER. RAL5012)	28
SUCTION MOTOR ASSEMBLY (VER. 24V 422W 2ST)	32
WATER UNIT	34
CONTROL HANDLEBAR GROUP	36
ELECTRIC COMPONENTS ASSEMBLY	40
PRE-ASSEMBLY AUTOMATIC DETERGENT MANAGEMENT. 42	
FLEET MANAGEMENT (VER. BT-BTO BASE-PRO NL)	46
BATTERY CHARGER KIT	48
BRUSH SUPPORT PRE-ASSEMBLY	50

SOMMAIRE

SOMMAIRE	3
GRUPE DE PLATEAU DES BROSSES L=764mm L=30in (VER. RAL9006)	6
<i>PRÉMONTAGE DE PLATEAU DES BROSSES L=764mm L=30in (VER. RAL9006)</i>	8
GRUPE DE CONTRÔLE BASE L=764/840mm L=30/33in (VER. RAL7016)	12
GRUPE DE SUCEUR (VER. L=885mm L=34,75in).....	16
GRUPE COMMANDE DE SUCEUR	18
GRUPE CHASSIS MACHINE	22
GRUPE DE RESERVOIR EAU PROPRE (VER. RAL7016).24	
GRUPE DE RESERVOIR RECUPERATION (VER. RAL5012) 28	
GRUPE MOTEUR DASPIRATION (VER. 24V 422W 2ST)....	32
GRUPE HYDRIQUE	34

GRUPE CONTROLE DE GUIDONS	36
GRUPE COMPOSANTS ELECTRIQUES.....	40
GESTION AUTOMATIQUE DE DETERGENT AVANT ASSEMBLAGE	42
GESTION DE FLOTTE (VER. BT-BTO BASE-PRO NL)	46
KIT CHARGEUR DE BATTERIES.....	48
PRÉ-ASSEMBLAGE DU SUPPORT DE BROSSA.....	50

INHALTSANGABE

INHALTSANGABE.....	3
BÜRSTENGESTELL GRUPPE L=764mm L=30in (VER. RAL9006)	6
<i>BÜRSTENGESTELL VORMONTAGE L=764mm L=30in (VER. RAL9006)</i>	8
STEUEREINHEIT BASE L=764/840mm L=30/33in (VER. RAL7016)	12
SAUGFUSSGRUPPE (VER. L=885mm L=34,75in)	16
GRUPPE SAUGFUSSBETÄTIGUNG.....	18
GROUP FRAME MACHINE.....	22
GRUPPE FRISCHWASSERTANK (VER. RAL7016)	24
GRUPPE SCHMUTZWASSERTANK (VER. RAL5012)	28
SAUGMOTORGRUPE (VER. 24V 422W 2ST).....	32
WASSERGRUPPE.....	34
KONTROLLE LENKEGRUPPE.....	36
GRUPPE ELEKTROTEILE	40
AUTOMATISCHES REINIGUNGSMANAGEMENT VOR DEM MONTAGE	42
FLOTTENMANAGEMENT (VER. BT-BTO BASE-PRO NL)....	46
KIT LADEN BATTERIEN	48
BÜRSTEINHALTER VOR MONTAGE.....	50

ÍNDICE

ÍNDICE	3
GRUPO BANCADA CEPILLO L=764mm L=30in (VER. RAL9006)	6
<i>PREMONTAJE BANCADA CEPILLO L=764mm L=30in (VER. RAL9006)</i>	8
UNIDAD DE CONTROL BASE L=764/840mm L=30/33in (VER. RAL7016)	12
GRUPO LIMPIADOR DE SUELO (VER. L=885mm L=34,75in). 16	
GRUPO MANDO LIMPIAPAVIMENTOS	18
GRUPO BASTIDOR DE LA MÁQUINA.....	22
GRUPO TANQUE SOLUCIÓN (VER. RAL7016)	24
GRUPO TANQUE RECUPERACIÓN (VER. RAL5012)	28
GRUPO MOTOR SUCCION (VER. 24V 422W 2ST)	32
GRUPO AGUA	34
GRUPO MANILLAR DE CONTROL.....	36
GRUPO COMPONENTES ELÉCTRICOS	40
GESTIÓN DE DETERGENTE AUTOMÁTICA PRE-MONTAJE.. 42	
GESTIÓN DE FLOTAS (VER. BT-BTO BASE-PRO NL)	46
KIT CARGADOR DE BATERÍAS	48
PREMONTAJE SOPORTE DE CEPILLO.....	50

IT - Le descrizioni contenute nella presente pubblicazione non si intendono impegnative. L'azienda pertanto, si riserva il diritto di apportare in qualunque momento, le eventuali modifiche ad organi, dettagli, forniture di accessori, che essa ritiene convenienti per un miglioramento o per qualsiasi esigenza di carattere costruttivo o commerciale.

La riproduzione anche parziale dei testi e dei disegni, contenuti nella presente pubblicazione, è vietata ai sensi di legge. L'azienda si riserva il diritto di apportare modifiche di carattere tecnico e/o di dotazione. Le immagini sono da intendersi di puro riferimento e non vincolanti in termini di design e dotazione.

INTRODUZIONE:

Il presente vuole essere da guida per l'ordinazione delle parti di ricambio ed è stato realizzato in modo da consentire una rapida identificazione della macchina in tutte le sue versioni e quindi una rapida visualizzazione dei pezzi che la compongono.

MODALITÀ DI ORDINAZIONE:

Per facilitare la ricerca di magazzino e la spedizione dei pezzi di ricambio, si pregano vivamente i Sig. Clienti di attenersi alle seguenti norme e specificare sempre :

Modello e numero di matricola della macchina;
Numero di posizione e numero di tavola dove sono rappresentati;
Codice di ordinazione e denominazione;
Quantità dei pezzi desiderati;
Indirizzo esatto e ragione sociale del Committente, completo con l'eventuale recapito per la consegna della merce;
Mezzo di spedizione desiderato. (Nel caso questa voce non sia specificata la Ditta Costruttrice si riserva di usare a sua discrezione il mezzo più opportuno).

EN - The contained descriptions in the present publication are not binding. The Manufacturer therefore reserves itself the right to bring in whatever moment possible organs changes, details or supplies of accessories, that it holds convenient for an improvement, or for any demand of constructive or commercial character. The partial reproduction of the texts and diagrammes contained in the present catalog, is forbidden by law. The Manufacturer reserves itself the right to bring changes of technical character and/or of endowment. The images are meant of pure reference and not binding in terms of design and endowment.

INTRODUCTION:

This catalogue is intended to serve as a guide for the ordering of spare parts and is designed to facilitate rapid identification of the machine in all its versions and to rapid location of its component parts.

HOW TO ORDER:

For the purpose of simplifying stock searching and the delivery of spare parts, we would ask our customers to observe the following standard procedures, at all times specifying:

The model and part number of the machine;
The position number and the number of the table of chart in which the parts appear;
Ordering code and part name;
Quantity of parts required;
Precise address and company status of the purchaser placing the order, complete with address for delivery of the goods;
Shipping means required.

FR - Les descriptions contenu dans la présente publication ne s'entendent pas contraignant. Le Fabriquant donc, il se réserve le droit d'apporter dans n'importe quel moment, les modifications éventuelles à organes, détails, fournitures d'accessoires, qu'elle croit convenables pour une amélioration ou pour n'importe quel exigence de caractère constructif ou commercial.

La reproduction partielle aussi des textes et des dessins, contenu dans le présent catalogue, elle est prohibée aux termes de la loi. Le Fabriquant se réserve le droit d'apporter modifications de caractère technique et/ou de dotation. Les images sont à s'entendre en référence pure et pas contraignants en termes de design et dotation.

INTRODUCTION:

Le présent catalogue a pour but de guider l'utilisateur dans les commandes de pièces détachées. Il a été réalisé pour faciliter une identification rapide de la machine dans toutes ses versions et permet ainsi un repérage rapide de ses composants.

COMMENT PASSER COMMANDE:

Afin de simplifier la recherche dans le magasin et l'expédition des pièces de rechange, nous prions notre clientèle de respecter la procédure suivante en indiquant toujours:

Le modèle et numéro de la machine;
Le numéro de la position et numéro du tableau sur lequel figure la pièce;
La référence et la dénomination;
La quantité des pièces demandées;
L'adresse exacte et la raison sociale de l'acheteur qui passe la commande, en indiquant l'adresse de livraison;
Le moyen de transport désiré (dans le cas où ceci n'est pas précisé l'expéditeur se réserve le droit de choisir le transporteur).

DE - Die Beschreibungen, welche in der vorliegenden Veröffentlichung vorhanden sind, sind nicht verpflichtend. Die Firma behält

sich das Recht vor jederzeit eventuelle Modifikationen an wesentlichen Baugruppen, Details und Zubehör-Teilen durchzuführen, wenn dies für vorteilhaft bewertet wird und zu einer Verbesserung führt oder aufgrund von konstruktiven oder kommerziellen Anforderungen. Die Vervielfältigung, auch wenn es sich nur um Text-Auszüge oder Abbildungen handelt, der vorliegenden Bedienungsanleitung ist entsprechend dem Gesetz untersagt. Die Firma behält sich das Recht vor technische Eigenschaften und Ausstattungen zu modifizieren. Die Abbildungen sind zum Verständnis und dienen als Bezug sind nicht bindend in Bezug auf Design und Ausstattung.

EINLEITUNG:

Der vorliegende Katalog versteht sich als Führer für Ersatzteile und soll eine rasche Identifikation der Maschine in all ihren Ausführungen ermöglichen und daher ein sofortiges Erkennen der Teile, aus denen sie besteht.

BESTELLVORSCHLAG:

Um ein Auffinden im Lager und den Versand der Ersatzteile zu erleichtern, werden die Kunden ersucht, sich an folgende Normen zu halten und immer folgendes anzugeben:

- Modell- und Gerätenummer;
- Positions- und Tafelnummer, wo sie dargestellt sind;
- Bestellnummer und Handelsbezeichnung;
- Menge der gewünschten Teile;
- Genaue Adresse und Firmennamen des Auftraggebers, gemeinsam der ev. Anschrift für die Zusendung der Ware;
- Die gewünschte Versandart (falls nicht angegeben, behält sich der Lieferant das Recht vor, die günstigste Art zu wählen)

ES - Las descripciones contenidas en la presente publicación no son empeñativas. La Empresa por lo tanto se reserva el derecho de aportar en cualquier momento, eventuales modificaciones a órganos, detalles, suministros de accesorios, que ella crea conveniente para una mejoría o por cualquier exigencia de carácter constructivo o comercial. La reproducción parcial de los textos y los diseños, contenidos en el presente catálogo, está prohibida por la ley. La Empresa se reserva el derecho a aportar modificaciones de carácter técnico e/o de dotación. Las imágenes son de pura referencia y no vinculantes en términos de diseño y dotación.

INTRODUCCIÓN:

Ese catálogo quiere servir cómo guía para pedir las piezas de repuesto y se ha realizado de manera de consentir una rápida identificación de la máquina en todas sus versiones y por consiguiente una rápida individuación de las piezas que la componen.

MODALIDADES DE LOS PEDIDOS:

Para la búsqueda en el almacén y el envío de las piezas de repuesto, se ruega encarecidamente a los Sres. Clientes de seguir las reglas siguientes y de especificar siempre:

- El modelo y el número de matrícula de la máquina;
- El número de posición y el número de la tabla donde son representadas;
- El código de pedido y la denominación;
- El número de piezas que se desean;
- Las señas exactas y la razón social del Comitente, indicando también las señas eventuales para la entrega de la mercancía;
- El medio de envío que se desea. (En caso de que ese dato no se haya especificado, la Empresa Constructora se reserva el derecho de utilizar a su elección el medio más adecuado.

AGGIORNAMENTI DALLA VERSIONE PRECEDENTE:

- = Documento valido dalla matricola.
- ← = Documento annullato dalla matricola.

UPDATES FROM THE PREVIOUS VERSION:

- = This document is valid since the serial number.
- ← = This document is valid till the serial number.

MISE À JOUR DE LA VERSION PRÉCÉDENTE:

- = Document valable à partir du numéro de série.
- ← = Document annulé par le numéro de série.

UPDATES FROM THE PREVIOUS VERSION:

- = This document is valid since the serial number.
- ← = This document is valid till the serial number.

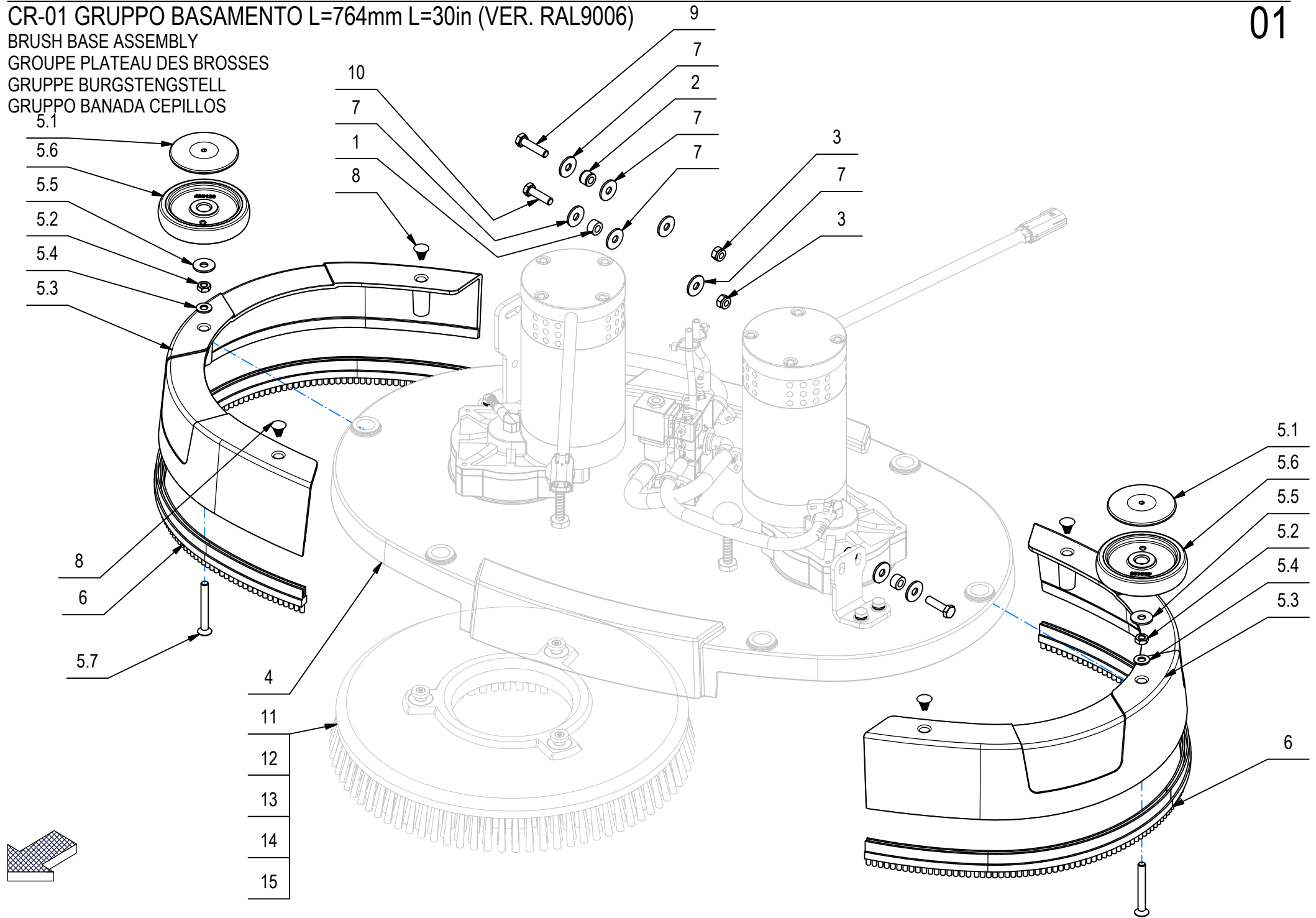
ACTUALIZACIÓN DE LA VERSIÓN ANTERIOR:

- = Documento válido desde la matrícula n°.
- ← = Documento válido hasta la matrícula n°.

	N. DOC.	VER.	SERIAL NUMBER
→	10082446	AC	
→	10082447	AB	

CR-01 GRUPPO BASAMENTO L=764mm L=30in (VER. RAL9006)

BRUSH BASE ASSEMBLY
GROUPE PLATEAU DES BROSSES
GRUPPE BURGSTENSTELL
GRUPPO BANADA CEPILLOS

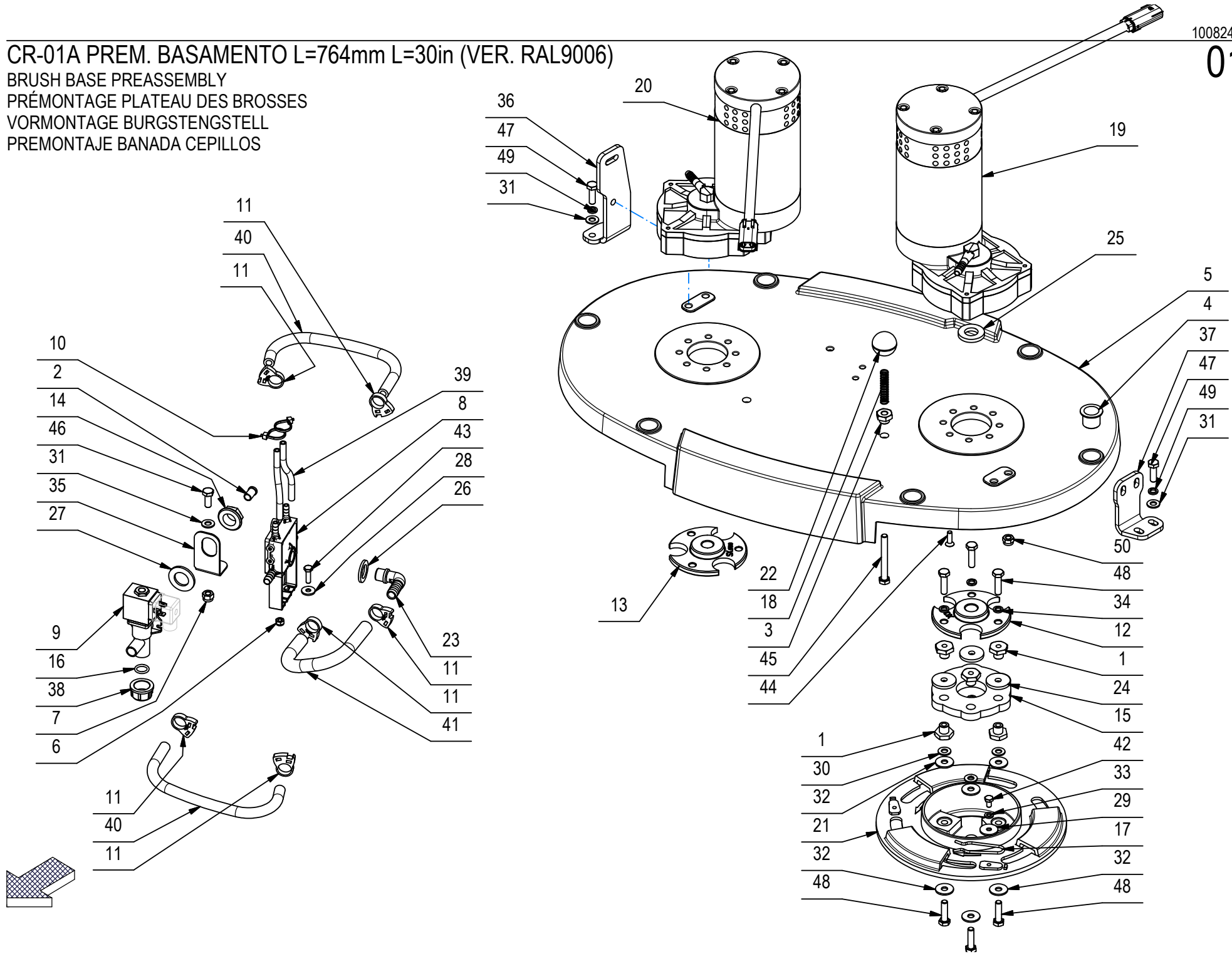


CR-01 GRUPPO BASAMENTO L=764mm L=30in (VER. RAL9006)

POS	CODICE	QTA	DESCRIZIONE	DESCRIPTION	DESIGNATION	BEZEICHNUNG	DESCRIPCION
1	408018	2	BOCCOLA D=14,9 d=8 S=8,5 OT58	BUSHING	BAGUE	BUCHSE	CASQUILLO
2	408020	1	BOCCOLA D=15 d=8 S=10,5 OT58	BUSHING	BAGUE	BUCHSE	CASQUILLO
3	409085	3	DADO M8x8.5 AUTOBL. UNI 7474 ZINC	LOCK NUT	ECROU AUTOFREINES	SICHERUNGSMUTTER	TUERCA AUTOBLOCANTE
4	228420	1	PREM. BASAMENTO MXL 2018 75 LS SILVER	PREASSEMBLY BASE BRUSHES	PREMONTAGE BROSSES DE BASE	VORMONTAGE BASE BRUSHES	PREMONTAJE CEPILLOS BASE
5	228422	2	PREM. PARASPRUZZI MXL 75 SILVER	ASSEMBLY SKIRT	ASSEMBLEE JUPE	ASSEMBLY SKIRT	ASAMBLEA FALDA
5.1	436119	1	BOCCOLA COPERTURA RUOTINA BASAMENTO MXR	BUSHING	BAGUE	BUCHSE	CASQUILLO
5.2	409054	1	DADO M8x5 UNI 5589 ZINC	NUT	ECROU	MUTTER	TUERCA
5.3	449123	1	PARASPRUZZI LAT. BAS. MXL 75 SILVER	SPLASH GUARD	BAVETTE DE PROTECTION	SPRITZGARD	PARASALPICADURAS
5.4	409175	1	ROSETTA 8x17x1,6 UNI 6592 ZINC.	WASHER	RONDELLE	UNTERLAGSCHEIBE	ARANDELA
5.5	409179	1	ROSETTA 9x24x2,5 UNI 6593 ZINC	WASHER	RONDELLE	UNTERLAGSCHEIBE	ARANDELA
5.6	436120	1	RUOTINA PARACOLPI BASAMENTO D=100 H=20	BUMPER	BUTEE	PUFFER	PARACHOQUES
5.7	451539	1	VITE M8X65 TPSCE UNI 5933 A2	SCREW	VIS	SCHRAUBE	TORNILLO
6	228421	2	PROFILO LAT BASAMENTO MXL 75 L=755	SPLASH GUARD	PROTECTION	SPRITZGUMMI	PARASALPICADURAS
7	409179	9	ROSETTA 9x24x2,5 UNI 6593 ZINC	WASHER	RONDELLE	UNTERLAGSCHEIBE	ARANDELA
8	424050	4	TAPPO PER FORI VARIABILI D=8,5-14,5	CAP	CAPUCHON	KAPPE	TAPON
9	408678	1	VITE M8X35 TE UNI 5739 ZINC	SCREW	VIS	SCHRAUBE	TORNILLO
10	408676	2	VITE M8x30 TE UNI 5739 ZINC	SCREW	VIS	SCHRAUBE	TORNILLO
11	405508	2	DISCO TRASCINATORE D=380mm	PAD HOLDER	DISQUE ENTRAÎNEUR	TREIBTELLERS	DISCO DE ARRASTRE
12	414272	2	SPAZZOLA D=400mm PPL 0.3	BRUSH	BROSSE	BÜRSTE	CEPILLO
13	414270	2	SPAZZOLA D=400mm PPL 0.6	BRUSH	BROSSE	BÜRSTE	CEPILLO
14	414273	2	SPAZZOLA D=400mm PPL 0.9	BRUSH	BROSSE	BÜRSTE	CEPILLO
15	414271	2	SPAZZOLA D=400mm TYNEX	BRUSH	BROSSE	BÜRSTE	CEPILLO

CR-01A PREM. BASAMENTO L=764mm L=30in (VER. RAL9006)

BRUSH BASE PREASSEMBLY
PRÉMONTAGE PLATEAU DES BROSSES
VORMONTAGE BURGSTENGSTELL
PREMONTAJE BANADA CEPILLOS

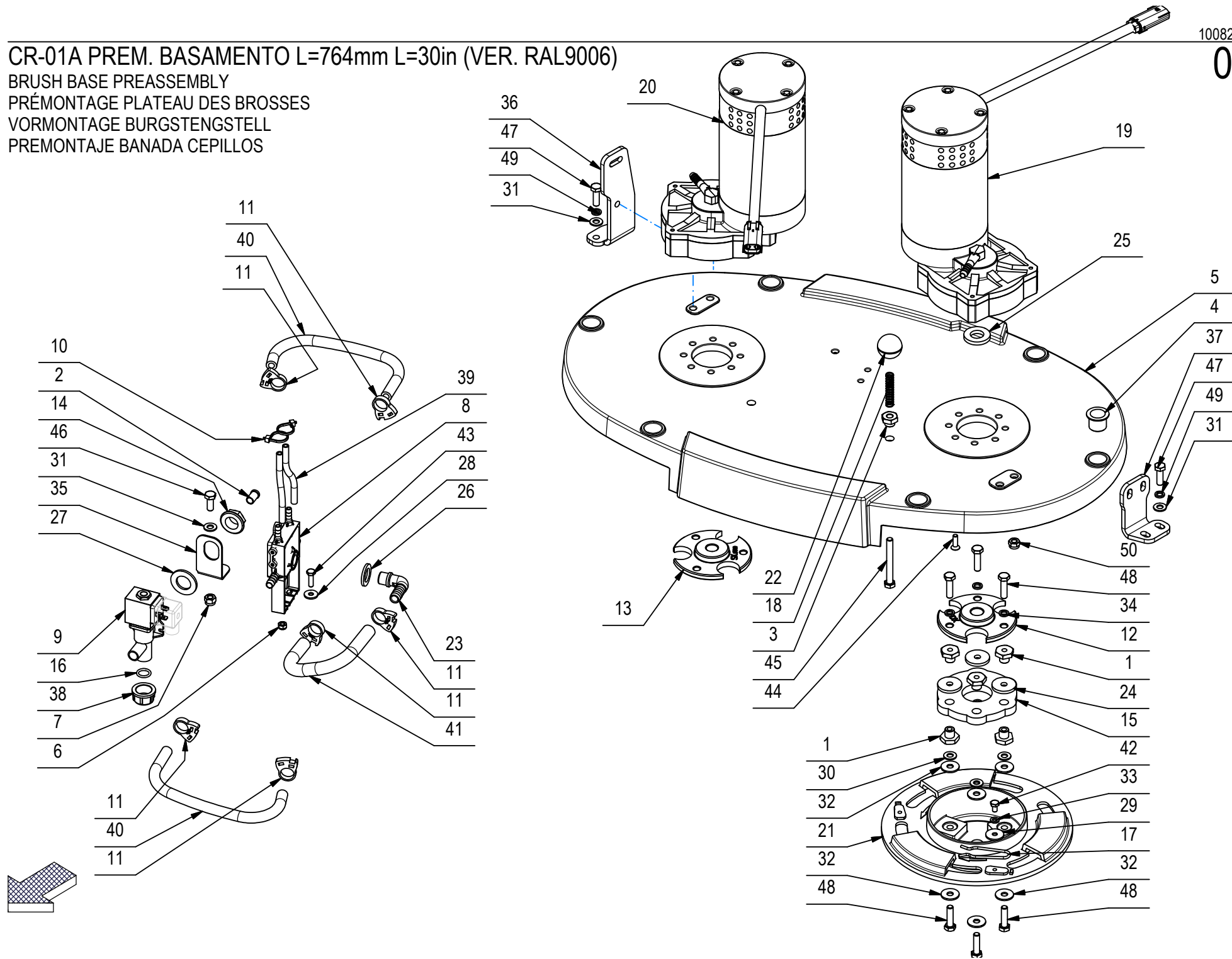


CR-01A PREM. BASAMENTO L=764mm L=30in (VER. RAL9006)

POS	CODICE	QTA	DESCRIZIONE	DESCRIPTION	DESIGNATION	BEZEICHNUNG	DESCRIPCION
1	202467	12	BOCCOLA CH22 d=M8 S=17 AVP	BUSHING	BAGUE	BUCHSE	CASQUILLO
2	449098	1	BOCCOLA D=12-10,3 d=8,5 S=18 X5CrNi18-10	BUSHING	BAGUE	BUCHSE	CASQUILLO
3	221055	2	BOCCOLA D=CH19-G1/4 d=8 S=13,5 AVP	BUSHING	BAGUE	BUCHSE	CASQUILLO
4	443538	6	BOCCOLA FLANGIATA D=23 d=20 L=21,5	FLANGE BEARING	ROULEMENT FLASQUE	LAGER FLANSCH	COJINETE BRIDA
5	449122	1	CORPO BASAMENTO MXL 2018 75 SILVER	BRUSH BASE	EMBASE DE BROSSE	BÜRSTENGESTELL	BANCADA CEPILLO
6	415901	2	DADO M6 AUTOBL. UNI 7474 INOX	NUT	ECROU	MUTTER	TUERCA
7	409088	1	DADO M8 AUTOBL. UNI 7473 A2	LOCK NUT	ECROU AUTOBLOQUANT	STOPMUTTER	TUERCA AUTOBLOCANTE
8	442057	1	DISTRIBUTORE BASAMENTO BISPAZZOLA	DISTRIBUTOR	DISTRIBUTEUR	VERTEILER	DISTRIBUIDOR
9	407887	1	ELETTROVALVOLA COMPLETA 24V 1/2" ACL 3	SOLENOID VALVE	ELECTROVANNE	MAGNETVENTIL	ELETTROVALVOLA
10	410274	2	FASCETTA PLASTICA 2.5x98	CLAMP	COLLIER	BRIDE	ABRAZADERA
11	449101	6	FASCETTA SCATTO HERBIE HCL-G Ø16,9-19,1	CLAMP	COLLIER	BRIDE	ABRAZADERA
12	438569	1	FLANGIA BASAMENTO FILETTATA M18x1,5 DX	FLANGE	FLASQUE	FLANSCH	BRIDA
13	219082	1	FLANGIA BASAMENTO Ø610 FILETTATA SX	FLANGE	FLASQUE	FLANSCH	BRIDA
14	410442	1	GHIERA 1/2"	RING NUT	EMBOUT	STOPMUTTER	TUERCA ANULAR
15	400255	2	GIUNTO ELASTICO D=115 S=11 GOMMA 4 TELE	JOINT	ATTACHE	SCHLOSS	JUNTA
16	408595	1	GUARNIZIONE OR 3056	GASKET	JOINT	DICHTUNG	JUNTA
17	408124	2	MOLLA BLOCCAGGIO SPAZZOLA	SPRING	RESSORT	FEDER	RESORTE
18	210212	2	MOLLA COMPRESSIONE 10.5x1x50	SPRING	RESSORT	FEDER	RESORTE
19	223444	1	MOTORID. 24V 500W 140RPM DX CON MOLEX	GEARED MOTOR ASSEMBLY	MOTO-REDUCTEUR COMPLET	GETRIEBEMOTOR KOMPLETT	MOTORREDUCTOR COMPLETO
20	223301	1	MOTORID. 24V 500W 140RPM SX CON MOLEX	GEARED MOTOR ASSEMBLY	MOTO-REDUCTEUR COMPLET	GETRIEBEMOTOR KOMPLETT	MOTORREDUCTOR COMPLETO
21	205990	2	PIATTO PORTASPAZZOLA D=253	BRUSH PLATE	PLATEAU DE BROSSE	BÜRSTENTRÄGER	PLATO PORTACEPILLO
22	416156	2	POMELLO A SFERA D.32 M8	KNOB	POMMEAU	RENDELSCHRAUBE	POMO
23	410349	1	PORTAGOMMA A GOMITO 3/8"x12-13	CONNECTOR	RACCORD	SCHLAUCHANSCHLUSS	EMPALME TUBO DE GOMA
24	400167	6	RONDELLA 8,2x32x4	WASHER	RONDELLE	UNTERLAGSCHEIBE	ARANDELA
25	438931	2	RONDELLA SPECIALE 18 x 35 S=5 INOX	WASHER	RONDELLE	UNTERLAGSCHEIBE	ARANDELA
26	400667	1	ROSETTA 18x30x3 NYLON	WASHER	RONDELLE	UNTERLAGSCHEIBE	ARANDELA
27	409230	1	ROSETTA 21x37x3 UNI 6592 ZINC	WASHER	RONDELLE	UNTERLAGSCHEIBE	ARANDELA
28	409161	2	ROSETTA 6,6x18x2 UNI 6593 A2	WASHER	RONDELLE	SCHEIBE	ARANDELA
29	409170	2	ROSETTA 6x24x2 UNI 6593 A2	WASHER	RONDELLE	UNTERLEGSCHIEBE	ARANDELA
30	409175	6	ROSETTA 8x17x1,6 UNI 6592 ZINC.	WASHER	RONDELLE	UNTERLAGSCHEIBE	ARANDELA
31	409177	5	ROSETTA 8x17x1.6 UNI 6592 A2	WASHER	RONDELLE	SCHEIBE	ARANDELA

CR-01A PREM. BASAMENTO L=764mm L=30in (VER. RAL9006)

BRUSH BASE PREASSEMBLY
 PRÉMONTAGE PLATEAU DES BROSSES
 VORMONTAGE BURGSTENGSTELL
 PREMONTAJE BANADA CEPILLOS



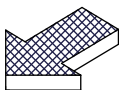
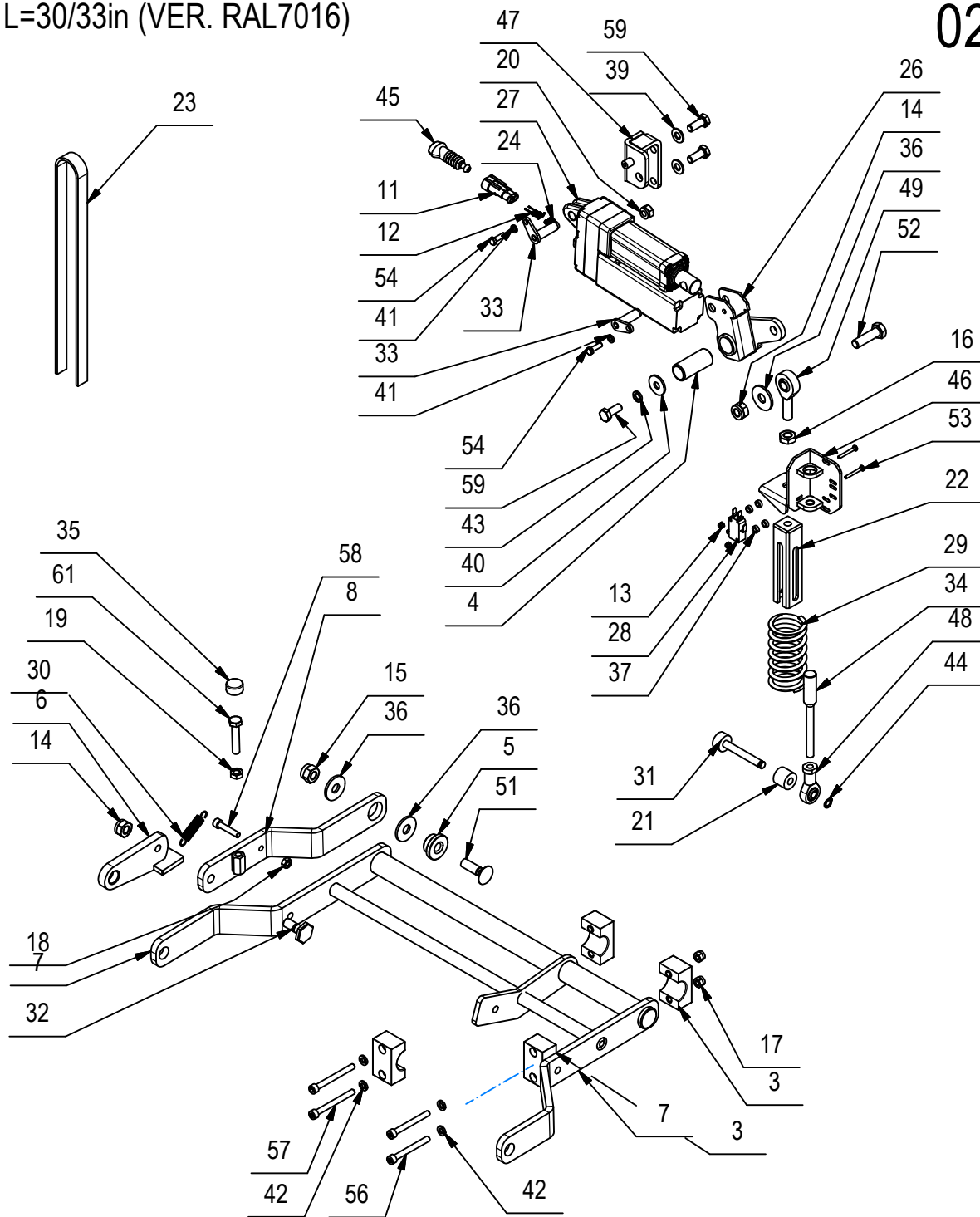
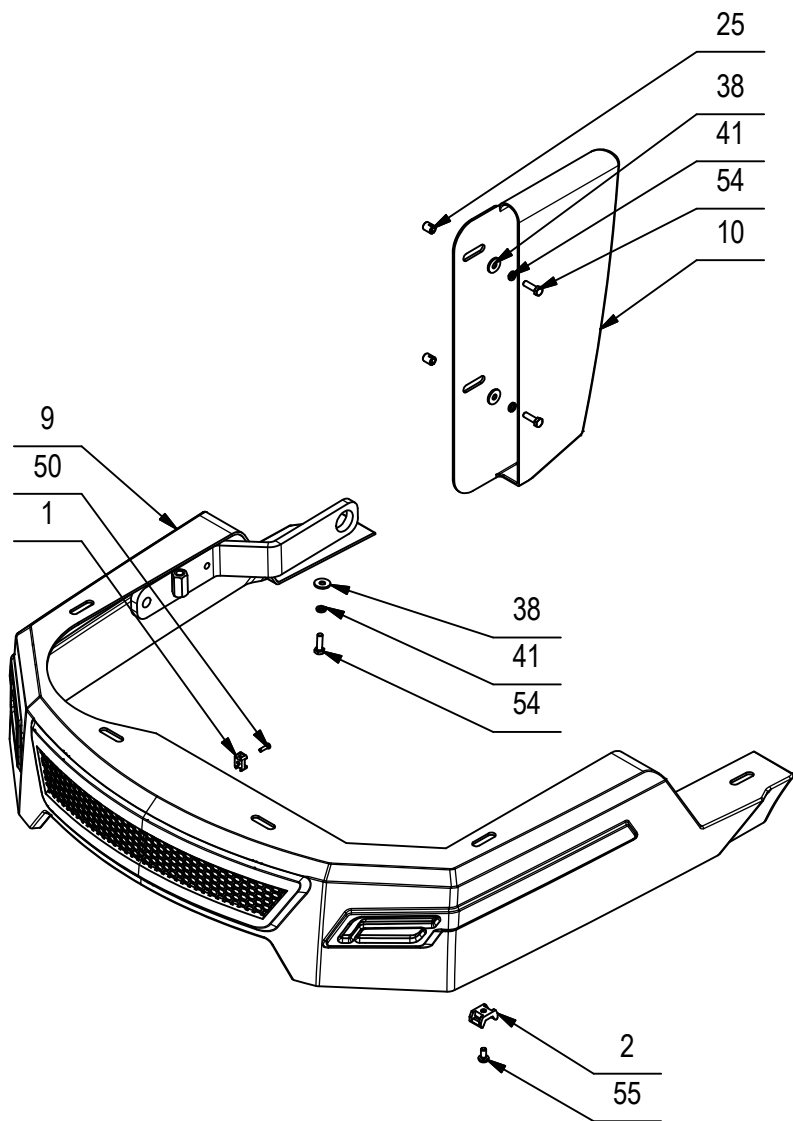
CR-01A PREM. BASAMENTO L=764mm L=30in (VER. RAL9006)

01A

POS	CODICE	QTA	DESCRIZIONE	DESCRIPTION	DESIGNATION	BEZEICHNUNG	DESCRIPCION
32	409179	12	ROSETTA 9x24x2,5 UNI 6593 ZINC	WASHER	RONDELLE	UNTERLAGSCHEIBE	ARANDELA
33	409164	2	ROSETTA GROWER 6x2,5x1,8 ASA B27 ZINC	LOCK WASHER	RONDELLE FREIN	ZAHNSCHEIBE	ARANDELLA DENTADA
34	415946	6	ROSETTA M8 GROWER UNI 1751	LOCK WASHER	RONDELLE FREIN	ZAHNSCHEIBE	ARANDELLA DENTADA
35	216281	1	STAFFA FISSAGGIO FILTRO MAXIMA 2008	SUPPORT	ATTAQUE	HALTERUNG	SOPORTE FIJADOR
36	450004	1	STAFFA SOLL. BASAMENTO DX MXL 2018 2SP	SUPPORT	ATTAQUE	HALTERUNG	SOPORTE FIJADOR
37	443081	1	STAFFA SOLL. BASAMENTO SX VERSA 65 BT	SUPPORT	ATTAQUE	HALTERUNG	SOPORTE
38	410409	1	TAPPO FEMMINA 1/2" - PLASTICA	CAP	CAPUCHON	KAPPE	TAPON
39	213251	2	TUBO D=8 d=5 L=105 VITREO	PIPE	TUBE	ROHR	TUBO
40	228417	2	TUBO DIAM. D=12 d=8 L=330 PVC VITREO	PIPE	TUBE	ROHR	TUBO
41	228419	1	TUBO SPIRALATO D=12 L=220	PIPE	TUBE	ROHR	TUBO
42	407658	2	VITE M6X10 TE UNI 5739 A2	SCREW	VIS	SCHRAUBE	TORNILLO
43	407667	2	VITE M6x20 TE UNI 5739 A2	SCREW	VIS	SCHRAUBE	TORNILLO
44	408967	8	VITE M6x20 TPSEI UNI 5933 A2	SCREW	VIS	SCHRAUBE	TORNILLO
45	408686	2	VITE M8X70 TE UNI 5737 FP ZINC	SCREW	VIS	SCHRAUBE	TORNILLO
46	408671	1	VITE M8x20 TE UNI 5739 A2	SCREW	VIS	SCHRAUBE	TORNILLO
47	408675	4	VITE M8x25 TE UNI5739 A2	SCREW	VIS	SCHRAUBE	TORNILLO
48	408676	12	VITE M8x30 TE UNI 5739 ZINC	SCREW	VIS	SCHRAUBE	TORNILLO
49	409187	4	ROSETTA GROWER 8x13x2,2 A2	WASHER	RONDELLE	UNTERLAGSCHEIBE	ARANDELA
50	409087	4	DADO M8 AUTOBL. UNI 7474 INOX BASSO	LOCK NUT	ECROU AUTOFREINES	SICHERUNGSMUTTER	TUERCA AUTOBLOCANTE

CR-02 GRUPPO COMANDO BASAMENTO L=764/840mm L=30/33in (VER. RAL7016)

CONTROL BASE
 GROUPE DE CONTRÔLE BASE
 STEUEREINHEIT BASE
 UNIDAD DE CONTROL BASE

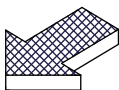
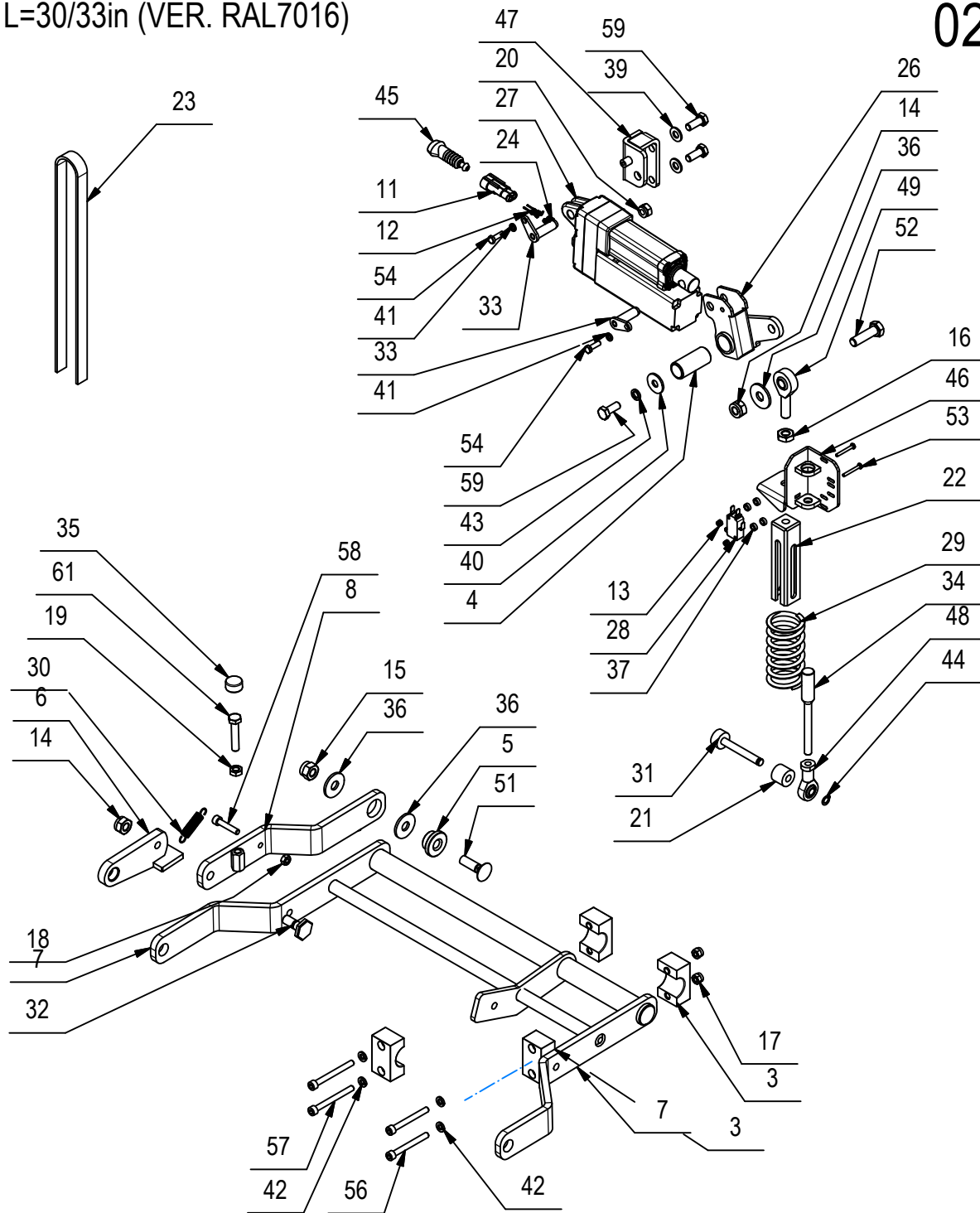
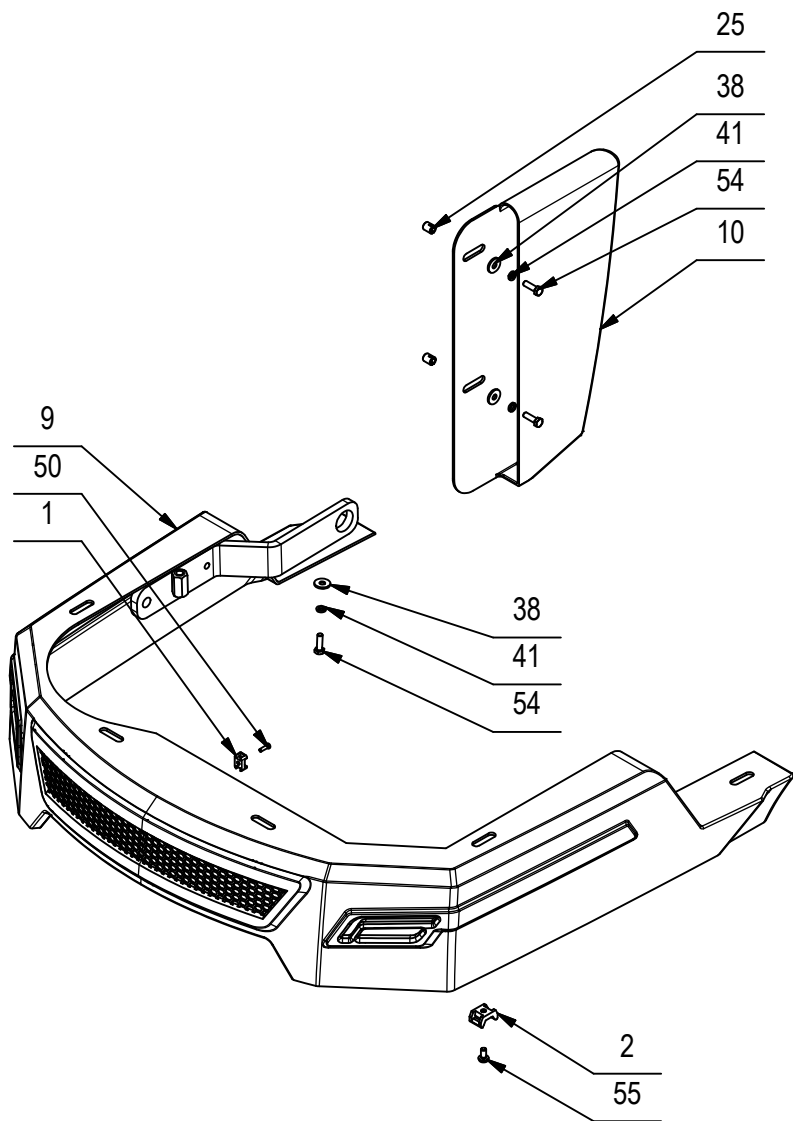


CR-02 GRUPPO COMANDO BASAMENTO L=764/840mm L=30/33in (VER. RAL7016)

POS	CODICE	QTA	DESCRIZIONE	DESCRIPTION	DESIGNATION	BEZEICHNUNG	DESCRIPCION
1	416073	3	BASETTA FISSACAVO BIANCA	SUPPORT PLATE	PLAQUE SUPPORT	STÜTZPLATTE	PLACA SOPORTE
2	409819	1	BASETTA TC 142 PER FASCETTE	SUPPORT PLATE	PLAQUE SUPPORT	STÜTZPLATTE	PLACA SOPORTE
3	448743	6	BLOCCETTO PER ROTAZIONE ALBERO D.25	BLOCK	PETIT BLOC	ARRETIERUNG	BLOQUE
4	449171	1	BOCCOLA D=20 d=16,2 S=45,5 OT58	BUSHING	BAGUE	BUCHSE	CASQUILLO
5	449167	1	BOCCOLA D=30 D=22 d=10,2 S=13 OT58	BUSHING	BAGUE	BUCHSE	CASQUILLO
6	449168	1	BRACCIO ANT. TERZO PUNTO MXL 2018 65BT	ARM	BRAS	ARM	BRAZO
7	449160	1	BRACCIO SOLL. BAS. MXL 2018 75-85BT	ARM	BRAS	ARM	BRAZO
8	449169	1	BRACCIO TERZO PUNTO MXL 75-85BT	ARM	ARM	BRAS	BRAZO
9	449129	1	CARTER ANTERIORE FANALI MXL 2018	COVER	CARTER	ABDECKUNG	CARTER
10	449150	1	CARTER SERB. SOL. MXL 2018 RAL 7016	COVER	CARTER	ABDECKUNG	CARTER
11	436430	1	CONNETTORI AMP SUPERSEAL 1,5 282104-1	CONNECTOR FEMALE	CONNECTEUR FEMELLE	STECKER OHNE ZAPFEN	CONECTOR HEMBRA
12	436431	2	CONTATTO MINI-MIC TAB 282404-1	CONTACT	CONTACT	KONTAKT	CONTACTO
13	415897	2	DADO AUTOBL M3 UNI7474 A2	LOCK NUT	ECROU AUTOBLOCANT	STOPMUTTER	TUERCA AUTOBLOCANTE
14	409090	2	DADO M10x10 AUTOBL. UNI 7474 ZINC	LOCK NUT	ECROU AUTOFREINES	SICHERUNGSMUTTER	TUERCA AUTOBLOCANTE
15	409089	1	DADO M10x12 AUTOBL. UNI 7473 ZINC	LOCK NUT	ECROU AUTOFREINES	SICHERUNGSMUTTER	TUERCA AUTOBLOCANTE
16	409059	1	DADO M10x6 UNI 5589 ZINC	NUT	ECROU	MUTTER	TUERCA
17	421040	4	DADO M6 AUTOBL. UNI 7473 ZINC.	LOCK NUT	ECROU AUTOBLOQUANT	STOPMUTTER	TUERCA AUTOBLOCANTE
18	409040	2	DADO M6x5 UNI 5588 ZINC	NUT	ECROU	MUTTER	TUERCA
19	409054	1	DADO M8x5 UNI 5589 ZINC	NUT	ECROU	MUTTER	TUERCA
20	409085	2	DADO M8x8.5 AUTOBL. UNI 7474 ZINC	LOCK NUT	ECROU AUTOFREINES	SICHERUNGSMUTTER	TUERCA AUTOBLOCANTE
21	447711	1	DISTANZIALE D=20 d=8,2 S=17 S235	SPACER	ENTRETOISE	DISTANZHÜLSE	DISTANCIADOR
22	449944	1	FORCELLA EXTRAPRESSIONE MXL 2018 3P	LEVER	LEVIER	HEBEL	PALANCA
23	228840	1	GUARNIZ. MOUSSE CARTER COPRI PEDALE MXL	GASKET	JOINT	DICHTUNG	JUNTA
24	436433	2	GUARNIZIONE CONTATTO AMP 281934-2 GIALLO	GASKET	JOINT	DICHTUNG	JUNTA
25	449782	2	INSERTO SCT B M5 P.S.M.CELADA	INSERT SCT B M5	ENCART SCT B M5	EINSATZ SCT B M5	INSERTO SCT B M5
26	449172	1	LEVA MARTINETTO BAS. MXL 2018	TRANSMISSION	RENOI	VORGELEGE	REENVIO
27	449173	1	MARTINETTO AOP-2/M CC V24 C60 S5 - 1500N	ACTUATOR	VERIN	SPINDELMOTOR	GATO
28	409491	1	MICROINT.10A 3X22 C/ROTEL 4.8 V5C010FB3D	MICROSWITCH	MICROINTERRUPTEUR	MIKROSCHALTER	MICROINTERRUPTOR
29	447709	1	MOLLA COMP. De=43 Df=5 L=80 6 SPIRE	SPRING	RESSORT	FEDER	RESORTE
30	202480	1	MOLLA TRAZ. 10X1,1X46 ZINC	SPRING	RESSORT	FEDER	RESORTE
31	447712	1	PERNO EXTRAPRESSIONE D=8	PIN D=8	AXE D=8	BOLZEN D=8	PERNO D=8
32	200030	1	PERNO GUIDA	PIN	AXE	BOLZEN	PERNO
33	447307	2	PERNO PER MARTINETTO BASAM. MAGNA 2017	PIN	AXE	BOLZEN	PERNO
34	428872	1	PULSANTE FINECORSA EXTRA-PRESS. MG	STOP	FIN DE COURSE	ENDANSCHLAG	FIN DE CARRERA
35	409861	1	PUNTALINO GOMMA PER VITE M8	CAP	BUTEE	AUFLAGESTIFT	CAPUCHO

CR-02 GRUPPO COMANDO BASAMENTO L=764/840mm L=30/33in (VER. RAL7016)

CONTROL BASE
 GROUPE DE CONTRÔLE BASE
 STEUEREINHEIT BASE
 UNIDAD DE CONTROL BASE



CR-02 GRUPPO COMANDO BASAMENTO L=764/840mm L=30/33in (VER. RAL7016)

POS	CODICE	QTA	DESCRIZIONE	DESCRIPTION	DESIGNATION	BEZEICHNUNG	DESCRIPCION
36	409194	3	ROSETTA 11x30x2,5 UNI 6593 ZINC	WASHER	RONDELLE	UNTERLEGSCHIEBE	ARANDELA
37	409148	4	ROSETTA 4x8x3 NYLON	WASHER	RONDELLE	SCHEIBE	ARANDELA
38	409151	7	ROSETTA 5,5x15x1,5 UNI 6593 ZINC	WASHER	RONDELLE	UNTERLAGSCHIEBE	ARANDELA
39	409175	3	ROSETTA 8x17x1,6 UNI 6592 ZINC.	WASHER	RONDELLE	UNTERLAGSCHIEBE	ARANDELA
40	409179	1	ROSETTA 9x24x2,5 UNI 6593 ZINC	WASHER	RONDELLE	UNTERLAGSCHIEBE	ARANDELA
41	409154	9	ROSETTA GROWER 5x1,6 ZINC	WASHER	RONDELLE	UNTERLAGSCHIEBE	ARANDELA
42	409164	6	ROSETTA GROWER 6x2,5x1,8 ASA B27 ZINC	LOCK WASHER	RONDELLE FREIN	ZAHNSCHIEBE	ARANDELLA DENTADA
43	415946	2	ROSETTA M8 GROWER UNI 1751	LOCK WASHER	RONDELLE FREIN	ZAHNSCHIEBE	ARANDELLA DENTADA
44	408346	1	SEEGER E 8	SEEGER RING	SERRE CLIPS	SEEGERRING	ANILLO SEEGER
45	436585	1	SOFFIETTO AMP SUPERSEAL 880810-1	BELLOWS	SOUFFLET	FALTENBALG	FUELLE
46	449170	1	STAFFA EXTRAPRESSIONE MXL 2018 2P	SUPPORT	ATTAQUE	HALTERUNG	SOPORTE FIJADOR
47	449174	1	STAFFA SUPP. MARTINETTO MXL 2018	SUPPORT	ATTAQUE	HALTERUNG	SOPORTE FIJADOR
48	408464	1	TESTA A SNODO D.8X12 M.8-FEMM. DIN468K	ARTICULATION HEAD	TETE ARTICULEE	KOPFGELENK	TESTA DE ARTICULACION
49	408468	1	TESTA A SNODO MASCHIO M10 DESTRO	ARTICULATION HEAD	TETE ARTICULEE	KOPFGELENK	TESTA DE ARTICULACION
50	441027	3	VITE AUTOF. D.3 x 10 UNI 9707-Pz-TZ A2	SCREW	VIS	SCHRAUBE	TORNILLO
51	449370	1	VITE M10X35 TTQST UNI 5732 ZINC	SCREW	VIS	SCHRAUBE	TORNILLO
52	408714	1	VITE M10x35 TE UNI 5739 ZINC	SCREW	VIS	SCHRAUBE	TORNILLO
53	408632	2	VITE M3X25 TE UNI 5739 A2	SCREW	VIS	SCHRAUBE	TORNILLO
54	407645	9	VITE M5X16 TE UNI 5739 ZINC	SCREW	VIS	SCHRAUBE	TORNILLO
55	418311	1	VITE M5x10 TCTC UNI 7687 (4.8) ZINC.	SCREW	VIS	SCHRAUBE	TORNILLO
56	408801	4	VITE M6X55 TCEI UNI 5931 DIN 912 ZINC	SCREW	VIS	SCHRAUBE	TORNILLO
57	408806	2	VITE M6X60 TCEI UNI 5931 DIN 912 ZINC	SCREW	VIS	SCHRAUBE	TORNILLO
58	408798	1	VITE M6x30 TCEI UNI 5931 ZINC	SCREW	VIS	SCHRAUBE	TORNILLO
59	408670	3	VITE M8x20 TE UNI 5739 ZINC	SCREW	VIS	SCHRAUBE	TORNILLO
60	408676	1	VITE M8x30 TE UNI 5739 ZINC	SCREW	VIS	SCHRAUBE	TORNILLO
61	408679	1	VITE M8x40 TE UNI 5739 ZINC	SCREW	VIS	SCHRAUBE	TORNILLO

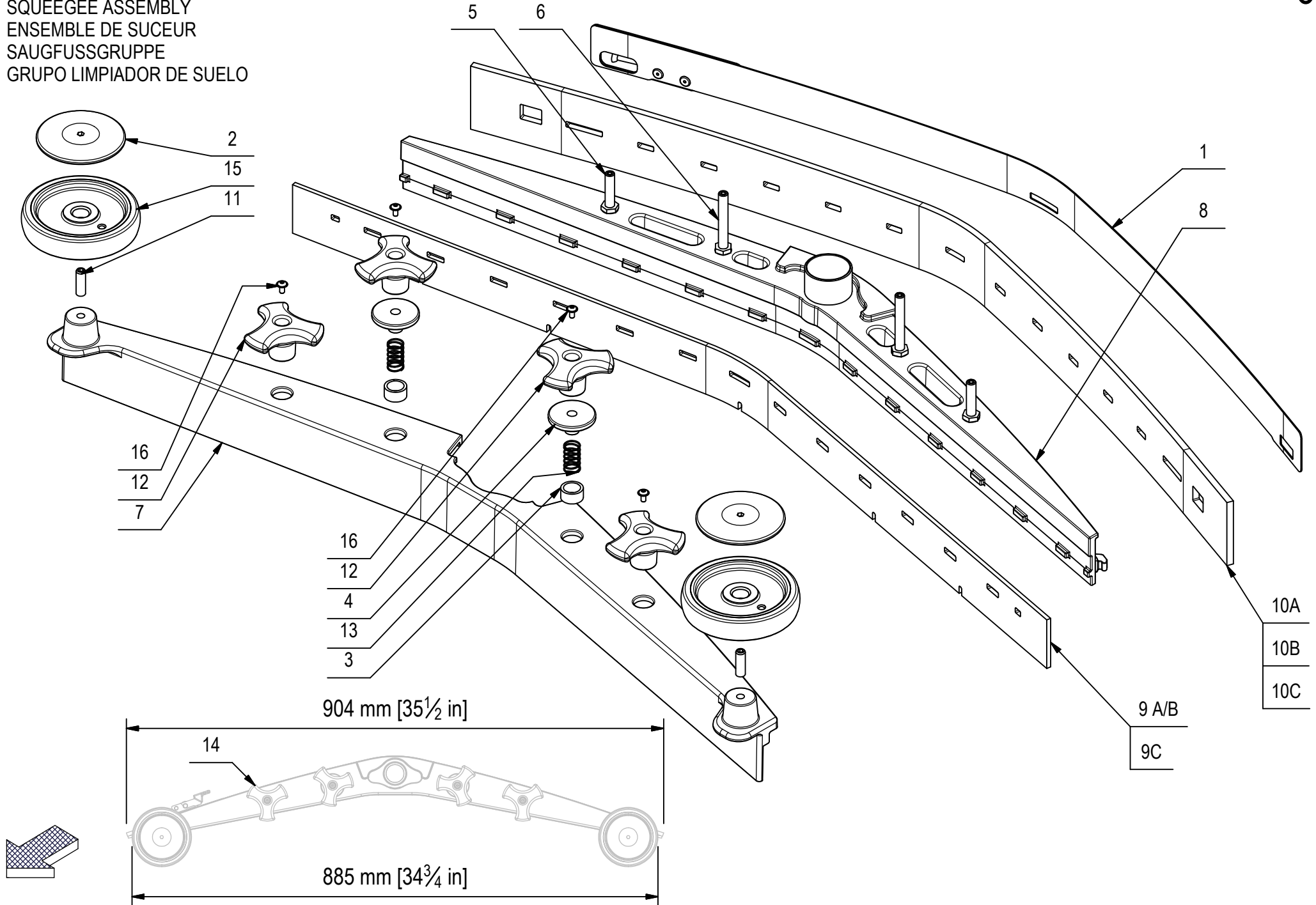
CR-03 PREM. TERGIPAVIMENTO L=885mm L=34,75in

SQUEEGEE ASSEMBLY

ENSEMBLE DE SUCEUR

SAUGFUSSGRUPPE

GRUPO LIMPIADOR DE SUELO

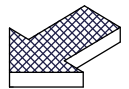
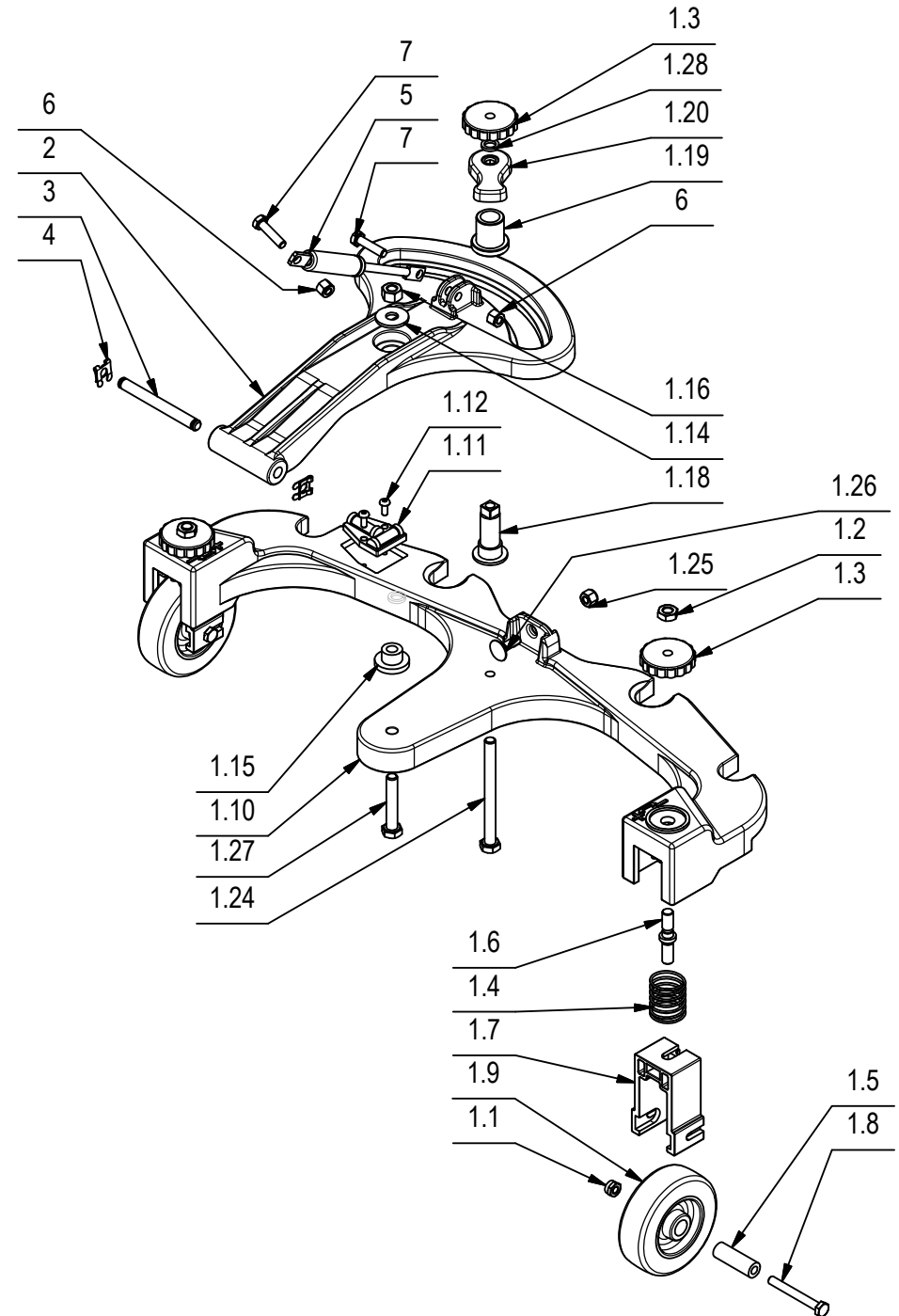
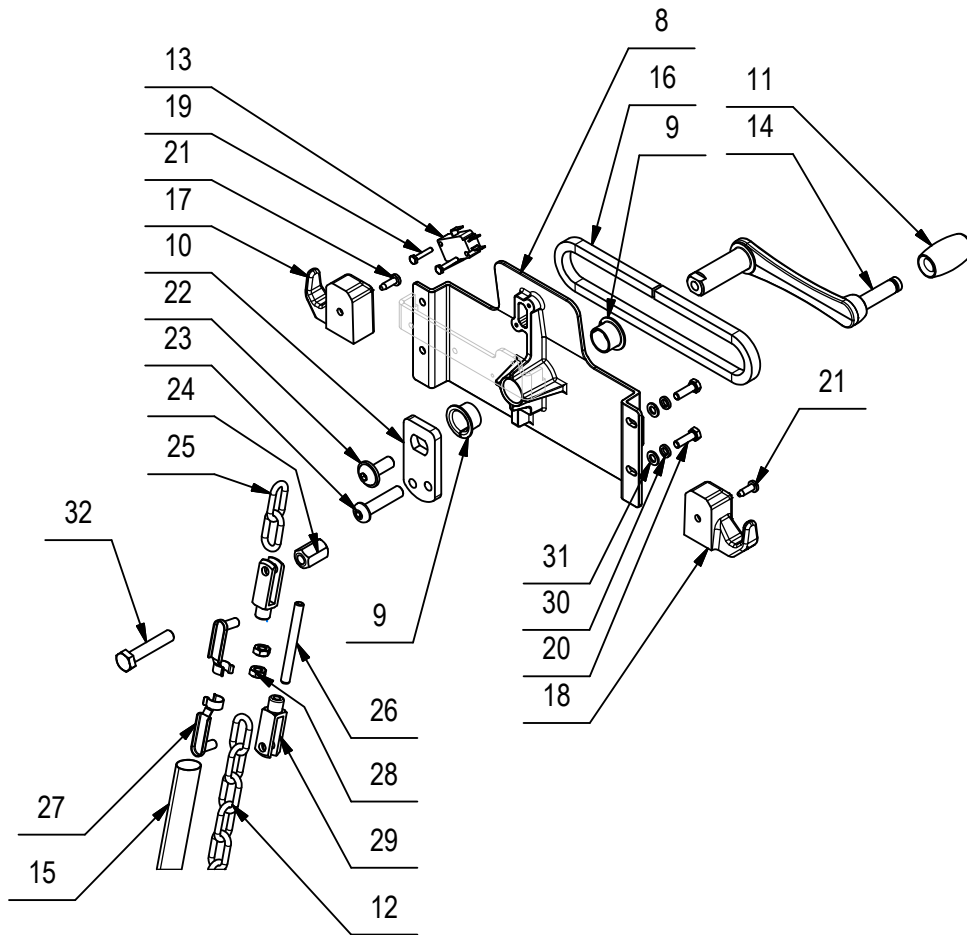


CR-03 PREM. TERGIPAVIMENTO L=885mm L=34,75in

POS	CODICE	QTÀ	DESCRIZIONE	DENOMINATION	DESCRIPTION	BENENNUNG	DESCRIPCION
1	225365	1	ASSIEME PREMIGOMMA TERGI MMG 2016	BLADE	PLAQUETTE	LEISTE	LISTON
2	436119	2	BOCCOLA COPERTURA RUOTINA BASAMENTO MXR	BUSHING	BAGUE	BUCHSE	CASQUILLO
3	442949	2	BOCCOLA D=19 d=14,4 S=10 OTTONE	BUSHING	BAGUE	BUCHSE	CASQUILLO
4	442948	2	BOCCOLA SF. BLOCCAGGIO TERGI MMG 2016	BUSHING	BAGUE	BUCHSE	CASQUILLO
5	442954	2	COLONNETTA M8-M12 CH=13 H=51 - A2	STUD BOLT	TIGE	GEWINDEBOLZEN	PRISIONERO
6	442951	2	COLONNETTA M8-M12 CH=13 H=73 - A2	STUD BOLT	TIGE	GEWINDEBOLZEN	PRISIONERO
7	449144	1	CORPO ESTERNO TERGI MXL 2018 L=900	SQUEEGEE BODY	CORPS DE SUCEUR	SAUGFUSSKÖRPER	CUERPO LIMPIAPAVIMENTOS
8	449145	1	CORPO INTERNO TERGI MXL 2018 L=900	SQUEEGEE BODY	CORPS DE SUCEUR	SAUGFUSSKÖRPER	CUERPO LIMPIAPAVIMENTOS
9 A/B	442945	1	GOMMA ANTERIORE L=914mm H=50mm S=4mm (PARA 40Sh)	FRONT RUBBER (PARA 40Sh)	BAVETTE AVANT (PARA 40Sh)	VORDERER SAUGGUMMI (PARA 40Sh)	GOMA DELANTERA (PARA 40Sh)
9C	443679	1	GOMMA ANTERIORE L=914mm H=50mm S=4mm (PU)	FRONT RUBBER (PU)	BAVETTE AVANT (PU)	VORDERER SAUGGUMMI (PU)	GOMA DELANTERA (PU)
10A	442943	1	GOMMA POSTERIORE L=939mm H=65mm S=6mm (PARA 33Sh)	REAR RUBBER (PARA 33Sh)	BAVETTE ARRIERE (PARA 33Sh)	HINTERER SAUGGUMMI (PARA 33Sh)	GOMA TRASERA (PARA 33Sh)
10B	442941	1	GOMMA POSTERIORE L=939mm H=65mm S=6mm (PARA 40Sh)	REAR RUBBER (PARA 40Sh)	BAVETTE ARRIERE (PARA 40Sh)	HINTERER SAUGGUMMI (PARA 40Sh)	GOMA TRASERA (PARA 40Sh)
10C	442942	1	GOMMA POSTERIORE L=939mm H=65mm S=6mm (PU)	REAR RUBBER (PU)	BAVETTE ARRIERE (PU)	HINTERER SAUGGUMMI (PU)	GOMA TRASERA (PU)
11	408913	2	GRANO M8x25 EI UNI 5923 A2	DOWEL	VIS CYLINDRIQUE	MADENSCHRAUBE	TORNILLO
12	442892	4	MANOPOLA DI BLOCCO TERGI MMG 2016	KNOB	POIGNEE	HANDGRIFF	EMPUÑADURA
13	442956	2	MOLLA COMPRESS. De=14 Df=0,9 L=25 Sp=7	SPRING	RESSORT	FEDER	RESORTE
14	228448	1	PREM. TERGIPAVIMENTO L=885mm L=34,75in	SQUEEGEE ASSEMBLY	SUCEUR COMPLETE	SAUGFUSS KOMPLETT	LIMPIAPAVIMENTOS COMPLETO
15	436120	2	RUOTINA PARACOLPI BASAMENTO D=100 H=20	BUMPER	BUTEE	PUFFER	PARACHOQUES
16	442958	4	VITE M4x8/8 ISO 7380-2 A2	SCREW	VIS	SCHRAUBE	TORNILLO

CR-04 GRUPPO COMANDO TERGIPAVIMENTO

SQUEEGEE CONTROL ASSEMBLY
 GROUPE COMMANDE DE SUCEUR
 GRUPPE SAUGFUSSBETÄTIGUNG
 GRUPO MANDO LIMPIAPAVIMENTOS

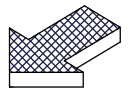
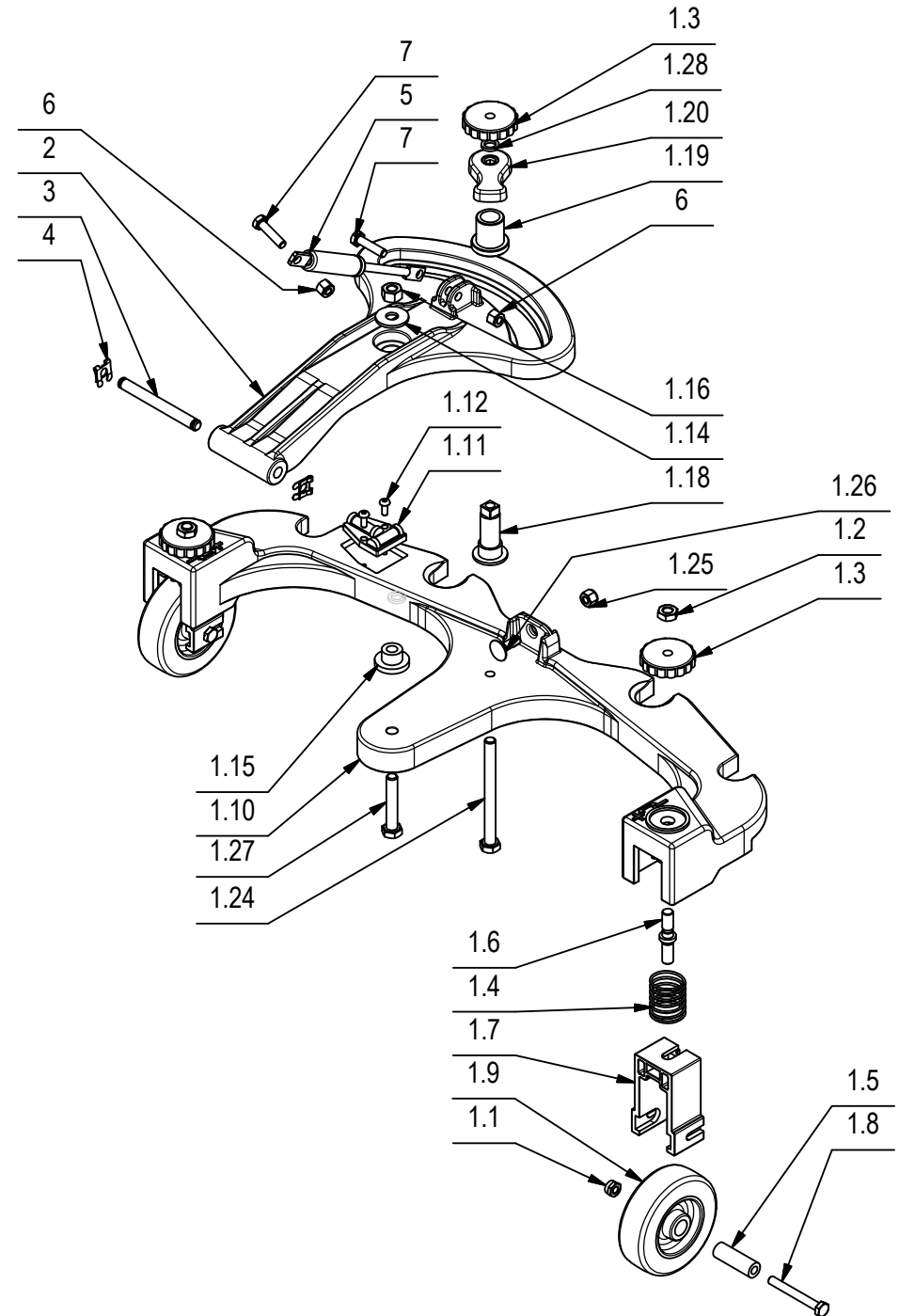
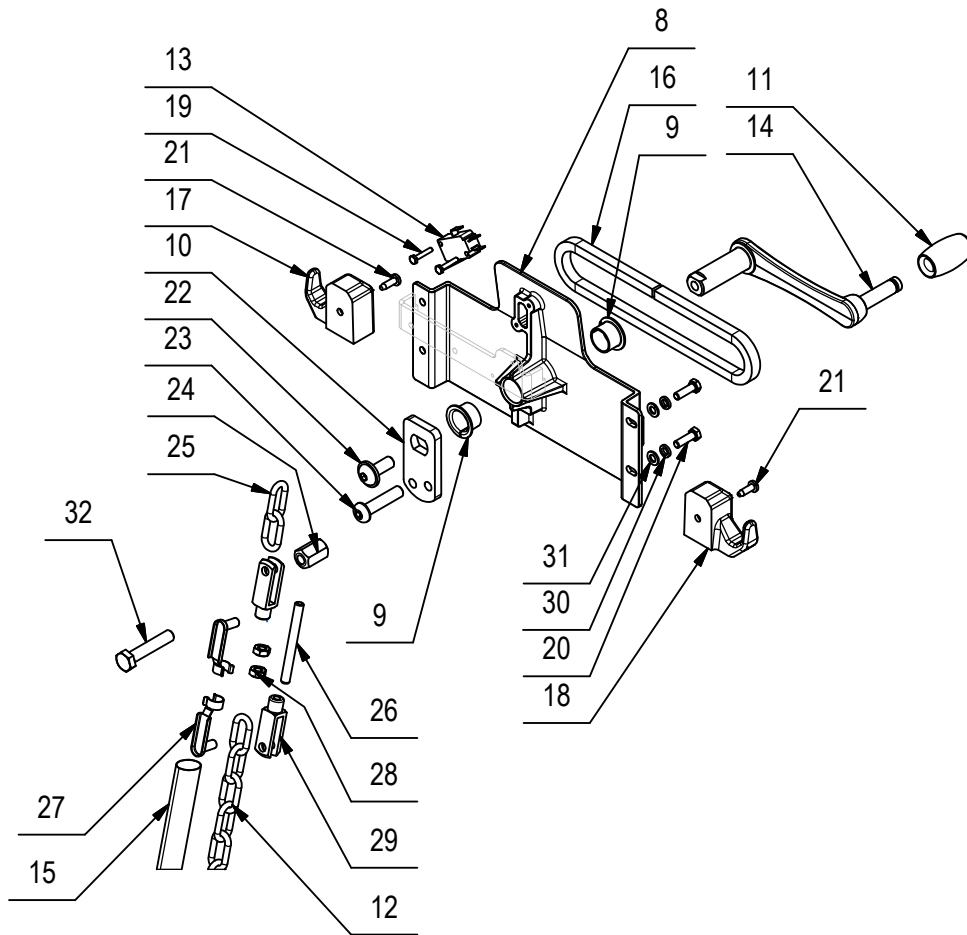


CR-04 GRUPPO COMADO TERGIPAVIMENTO

POS	CODICE	QTÀ	DESCRIZIONE	DENOMINATION	DESCRIPTION	BENENNUNG	DESCRIPCION
1	227006	1	PREM. ATTACCO TERGI MAXIMA 2017	SAUGFUSSKUPPLUNG	ATTAQUE DE SUCEUR	SAUGFUSSKUPPLUNG	ACOPLAMIENTO LIMPIADOR
1.1	415901	2	DADO M6 AUTOBL. UNI 7474 INOX	NUT	ECROU	MUTTER	TUERCA
1.2	409048	2	DADO M8x5 UNI 5589 A2	NUT	ECROU	MUTTER	TUERCA
1.3	447887	3	VOLANTINO LOBATO PASSANTE V/40/PS M8 YEL	HANDWHEEL	VOLANT	HANDGRIFF	RUEDA DE MANIOBRA
1.4	408092	2	MOLLA COMPR. E 26 L 30 FILO 1.5	SPRING	RESSORT	FEDER	RESORTE
1.5	408086	2	DISTANZIALE D=12 d=6,2 S=36 C40	SPACER	ENTRETOISE	DISTANZHÜLSE	DISTANCIADOR
1.6	400841	2	PERNO REGISTRO SIMPLA	PIN	AXE	BOLZEN	PERNO
1.7	400839	2	STAFFA RUOTA ATTACCO TERGI SIMPLA	SUPPORT	ATTAQUE	HALTERUNG	SOPORTE FIJADOR
1.8	408657	2	VITE M6X50 TE UNI 5739 A2	SCREW	VIS	SCHRAUBE	TORNILLO
1.9	438487	2	RUOTA D=80 H=25 GOMMA GRIGIA	WHEEL	ROUE	RAD	RUEDA
1.10	445474	1	ATTACCO TERGI MAXIMA 2017	SQUEEGEE COUPLING	ATTAQUE DE SUCEUR	SAUGFUSSKUPPLUNG	ACOPLAMIENTO LIMPIADOR
1.11	442964	1	BOLLA DI LIVELLO DOPPIA	BUBBLE LEVEL	NIVEAU A BULLE	BUBBLE LEVEL	NIVEL BURBUJA
1.12	422111	2	VITE M4x10 TCBEI ISO 7380 A2	SCREW	VIS	SCHRAUBE	TORNILLO
1.14	409185	1	ROSETTA 9x24x2,5 UNI 6593 A2	WASHER	RONDELLE	UNTERLEGSSCHEIBE	ARANDELA
1.15	446343	1	BOCCOLA D=25-14,9 d=8,2 S=14,7 OT58	BUSHING	BAGUE	BUCHSE	CASQUILLO
1.16	409051	1	DADO M8X8 INOX UNI 5587	NUT	ECROU	MUTTER	TUERCA
1.18	446337	1	PERNO REGOLAZIONE TERGI MAXIMA 2017 P.01	PIN	AXE	BOLZEN	PERNO
1.19	446342	1	PERNO REGOLAZIONE TERGI MAXIMA 2017 P.02	PIN	AXE	BOLZEN	PERNO
1.20	445471	1	MANOPOLA REGOLAZIONE TERGI MAXIMA 2017	KNOB	POIGNEE	HANDGRIFF	EMPUÑADURA
1.24	447841	1	VITE M8x90 TE UNI 5739 A2	SCREW	VIS	SCHRAUBE	TORNILLO
1.25	409083	1	DADO M6x8 AUTOBL. UNI 7473 DIN 982 A2	NUT	ECROU	MUTTER	TUERCA
1.26	408622	1	VITE M6X20 TTQST UNI 5732 A2	SCREW	VIS	SCHRAUBE	TORNILLO
1.27	408695	1	VITE M8x45 TE UNI 5739 A2	SCREW	VIS	SCHRAUBE	TORNILLO
1.28	409187	1	ROSETTA GROWER 8x13x2,2 A2	WASHER	RONDELLE	UNTERLAGSCHEIBE	ARANDELA
2	445473	1	BRACCIO ANT. ATTACCO TERGI MAXIMA 2017	ARM	BRAS	ARM	BRAZO
3	441678	1	PERNO ATTACCO TERGI ANTEA B-BT	PIN	AXLE	BOLZEN	PERNO
4	422570	2	MOLLE SL PER PERNO FORCELLA DIAM 8	SPRING	RESSORT	FEDER	RESORTE
5	436190	1	MOLLA A GAS 16-1 L=146 CORSA=40 F=150 N	GAS SHOCK ABSORBER	RESSORT	GASFEDER	AMORTIGUADOR A GAS
6	409083	2	DADO M6x8 AUTOBL. UNI 7473 DIN 982 A2	NUT	ECROU	MUTTER	TUERCA
7	407670	2	VITE M6x25 TE UNI 5739 A2	SCREW	VIS	SCHRAUBE	TORNILLO
8	445624	1	PIASTRA SOLLEVAMENTO TERGI MAXIMA 2017	PLAQUE	PLAQUE	BEFESTIGUNGSAUFLAGE	PLACA
9	408058	2	BOCCOLA LAMEL. Ø18 x ø16 x H12 COLL. Ø24	BUSHING	BAGUE	BUCHSE	CASQUILLO
10	446349	1	PIASTRA MICROINTERRUTTORE MAXIMA 2017	SUPPORT	SUPPORT	HALTERUNG	SUPORTE
11	436587	1	MANOPOLA LEVA COMANDO BASAM.-TERGI MXR	KNOB	POIGNEE	HANDGRIFF	EMPUÑADURA
12	227007	1	CATENA INOX NR 17 FILO=4 20 ANELLI	CHAIN	CHAINE	KETTE	CADENA

CR-04 GRUPPO COMANDO TERGIPAVIMENTO

SQUEEGEE CONTROL ASSEMBLY
 GROUPE COMMANDE DE SUCEUR
 GRUPPE SAUGFUSSBETÄTIGUNG
 GRUPO MANDO LIMPIAPAVIMENTOS



CR-04 GRUPPO COMADO TERGIPAVIMENTO

POS	CODICE	QTÀ	DESCRIZIONE	DENOMINATION	DESCRIPTION	BENENNUNG	DESCRIPCION
13	409499	1	MICRO 16A 3x22 LEVA CORTA	MICROSWITCH	MICROINTERRUPTEUR	MIKROSCHALTER	MICROINTERRUPTOR
14	446348	1	LEVA COMANDO TERGI MAXIMA 2017	LEVER	LEVIER	HEBEL	PALANCA
15	227940	1	GUAINA TERMORESTRINGENTE D=19 L=420	SHEATH	GAINE	SCHUTZMANTEL	VAINA
16	446803	1	GUARNIZ. EPDM 8 x 7 L=396 (POR304/B/OPC)	GASKET	JOINT	DICHTUNG	JUNTA
17	446286	1	GANCIO SINGOLO DX MAXIMA 2017	HOOK RIGHT	CROCHET DROITE	HAKEN RECHTS	GANCHO DERECHO
18	446285	1	GANCIO SINGOLO SX MAXIMA 2017	HOOK LEFT	CROCHET GAUCHE	HAKEN LINKS	GANCHO IZQUIERDO
19	415709	2	VITE M3X16 TE UNI 5739 INOX A2	SCREW	VIS	SCHRAUBE	TORNILLO
20	407645	4	VITE M5X16 TE UNI 5739 ZINC	SCREW	VIS	SCHRAUBE	TORNILLO
21	418275	2	VITE AUTOF. 4,2x13 TCTC SPUNTATA NERA	SCREW	VIS	SCHRAUBE	TORNILLO
22	428729	1	VITE M8x20 TBEI ISO 7380 FL INOX	SCREW	VIS	SCHRAUBE	TORNILLO
23	416779	1	VITE M8x35 TBEI ISO 7380 ZINC	SCREW	VIS	SCHRAUBE	TORNILLO
24	447897	1	DADO PROLUNGA M8X20	NUT	ECROU	MUTTER	TUERCA
25	215741	1	CATENELLA ZN i=22x8 FILO=4 N°2 ANELLO	CHAIN	CHAINE	KETTE	CADENA
26	424416	1	GRANO M6x60 UNI 5923 ZINC.	SCREW	VIS	SCHRAUBE	TORNILLO
27	410463	2	CLIPS PER FORCELLA M6X24 LUNGA	CLIP	CLIP	KLIPP	CLIP
28	415887	2	DADO M6x4 UNI 5589 ZINC.	NUT	ECROU	MUTTER	TUERCA
29	410455	2	FORCELLA M6X24 UNI 1676 LUNGA	FORK	FOURCHETTE	GABELKOPF	HORQUILLA
30	409154	4	ROSETTA GROWER 5x1,6 ZINC	WASHER	RONDELLE	UNTERLAGSCHEIBE	ARANDELA
31	409150	4	ROSETTA 5X11X1 UNI 6592 ZINC	WASHER	RONDELLE	UNTERLAGSCHEIBE	ARANDELA
32	408691	1	VITE M8x40 TE UNI5737 A2	SCREW	VIS	SCHRAUBE	TORNILLO

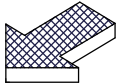
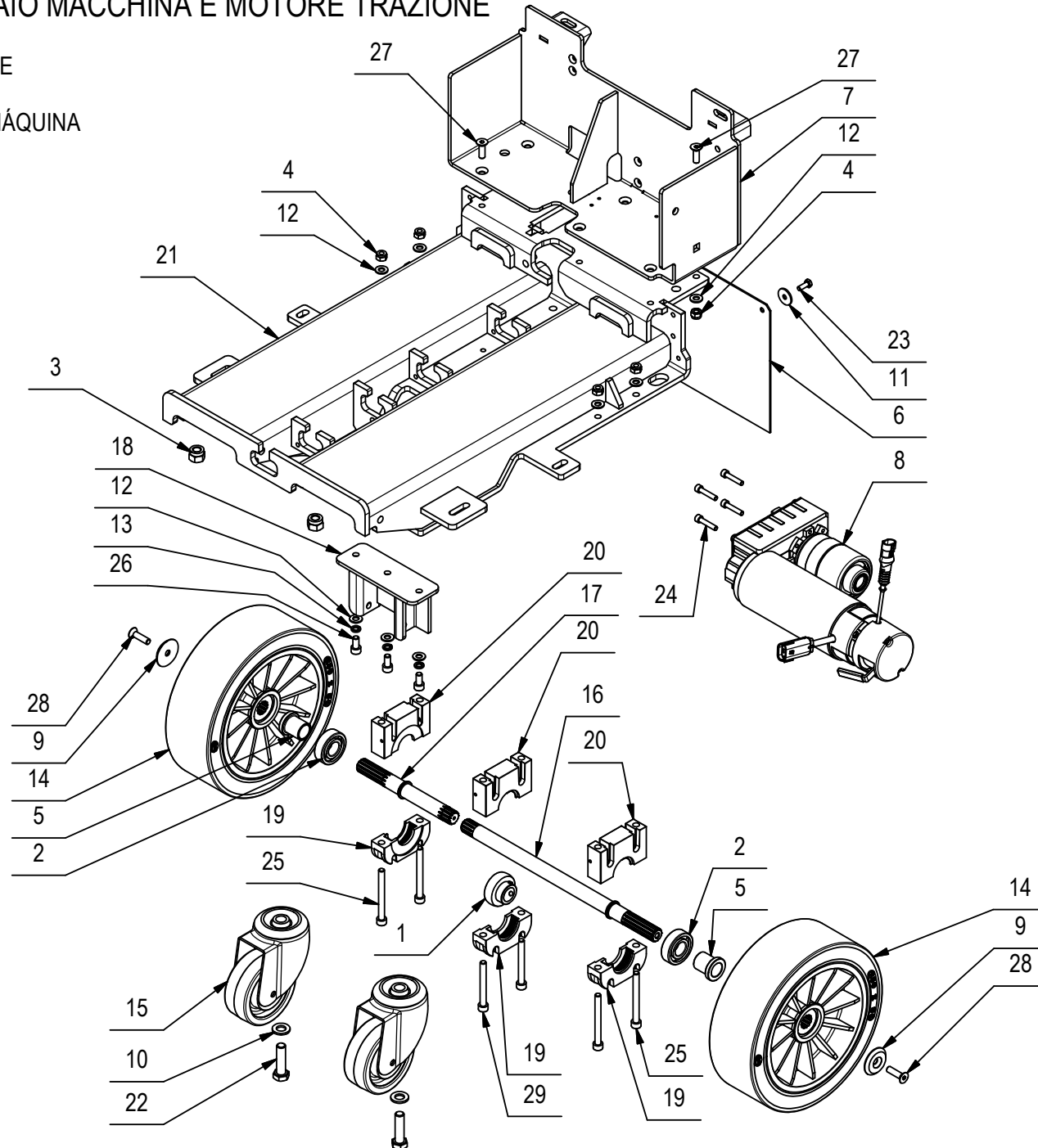
CR-05 GRUPPO TELAIO MACCHINA E MOTORE TRAZIONE

GROUP CHASSIS MACHINE

GROUPE CHASSIS MACHINE

GROUP FRAME MACHINE

GRUPO BASTIDOR DE LA MÁQUINA



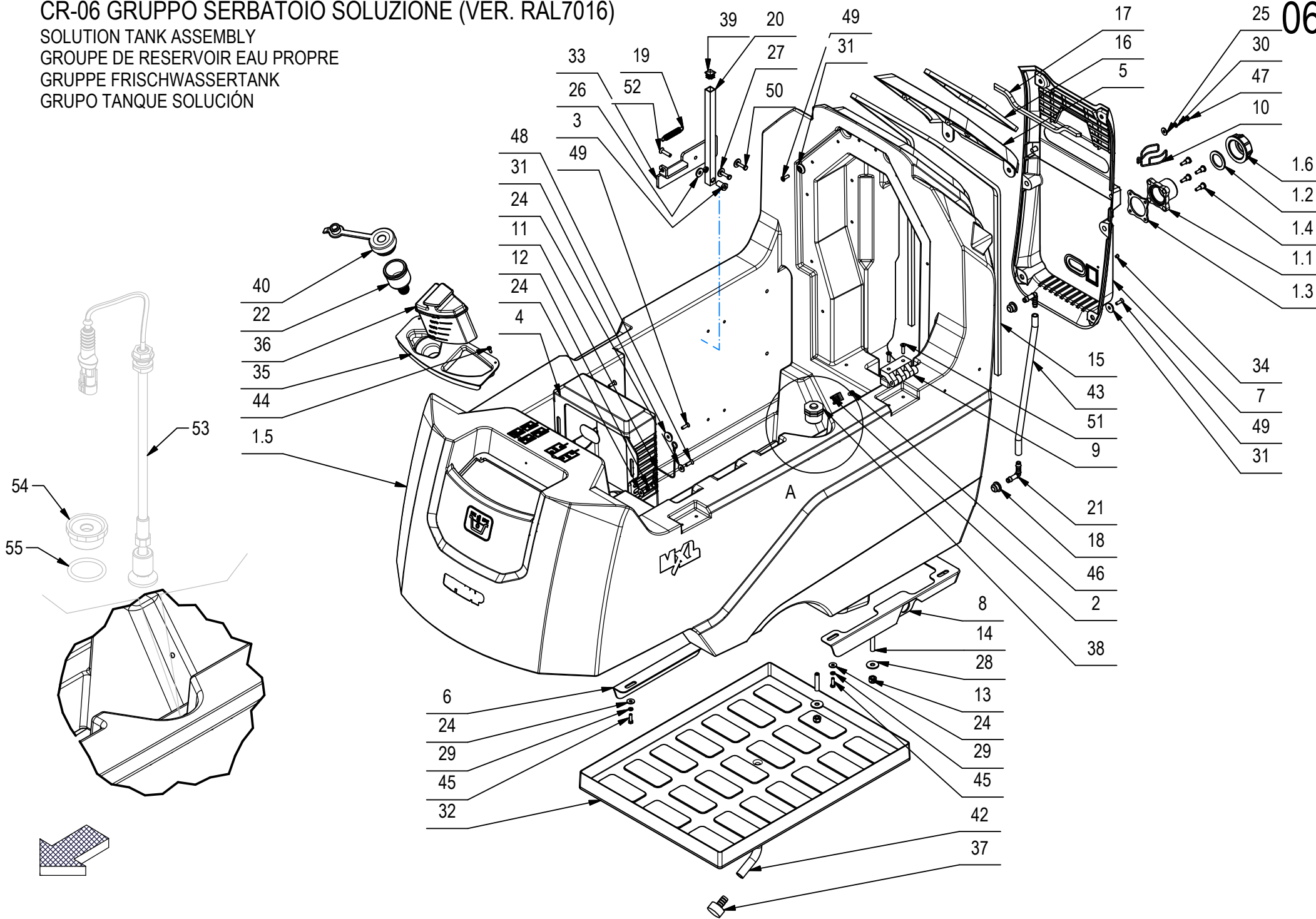
CR-05 GRUPPO TELAIO MACCHINA E MOTORE TRAZIONE

POS	CODICE	QTA	DESCRIZIONE	DESCRIPTION	DESIGNATION	BEZEICHNUNG	DESCRIPCION
1	415662	1	CUSCINETTO SB 204 CON BLOCC. PER SUPP.	BEARING	ROULEMENT	LAGER	COJINETE
2	408435	2	CUSCINETTO SF 6204 D=47 d=20 S=14	BEARING	ROULEMENT	LAGER	COJINETE
3	409093	2	DADO M12x15 AUTOBL. UNI 7473 ZINC	NUT	ECROU	MUTTER	TUERCA
4	409085	7	DADO M8x8.5 AUTOBL. UNI 7474 ZINC	LOCK NUT	ECROU AUTOFREINES	SICHERUNGSMUTTER	TUERCA AUTOBLOCANTE
5	449201	2	DISTANZIALE D=33-25 d=20,2 L=32 S235	SPACER	ENTRETOISE	DISTANZHÜLSE	DISTANCIADOR
6	449197	1	GOMMA LUBRITENE PROTEZIONE TERGI 435x207	RUBBER	BAVETTE	SAUGGUMMI	GOMA
7	449200	1	MENSOLA PER TELAIO MXL 2018	SUPPORT FRAME	SUPPORT CHASSIS	HALTERUNG RAHMEN	SOPORTE BASTIDOR
8	222454	1	MOTORID. 24V 300W 115G 18A EL.FRE.+MOLEX	GEARED MOTOR	MOTO-REDUCTEUR	GETRIEBEMOTOR	MOTORREDUCTOR
9	415250	2	RONDELLA d=8,5 D=40 S=5 PER RUOTA	WASHER	RONDELLE	UNTERLAGSCHEIBE	ARANDELA
10	409201	2	ROSETTA 13x24x2.5 UNI 6592 ZINC	WASHER	RONDELLE	UNTERLAGSCHEIBE	ARANDELA
11	409162	4	ROSETTA 6,5x24x2 UNI 6593 ZINC	WASHER	RONDELLE	UNTERLAGSCHEIBE	ARANDELA
12	409175	10	ROSETTA 8x17x1,6 UNI 6592 ZINC.	WASHER	RONDELLE	UNTERLAGSCHEIBE	ARANDELA
13	409181	3	ROSETTA GROWER 8x13x2,2 ZINC	LOCK WASHER	RONDELLE FREIN	ZAHNSCHEIBE	ARANDELLA DENTADA
14	449202	2	RUOTA D=250 L=80 DIN5482 20-17 PU	WHEEL	ROUE	RAD	RUEDA
15	426305	2	RUOTA PIVOTTANTE D=100 h=141 RES	CASTOR WHEEL	ROUE PIVOTANTE	LENKROLLE	RUEDA PIVOTANTE
16	437903	1	SEMIASSE FSR D=20 L=364,5 (53-18)	AXLE SHAFT	DEMI-ESSIEU	ACHSWELLE	SEMIEJE
17	216811	1	SEMIASSE SX MMX	LEFT AXLE SHAFT	DEMI-ESSIEU GAUCHE	ACHSWELLE LINKS	SEMIEJE IZQUIERDO
18	449198	1	SUPPORTO BRACCIO TERGI MXL 2018	SUPPORT	SUPPORT	HALTERUNG	SOPORTE
19	210489	3	SUPPORTO CUSCINETTO INF. LAVORATO HS50	BEARING SUPPORT	SUPPORT ROULEMENT	LAGERHALTERUNG	SOPORTE COJINETE
20	210488	3	SUPPORTO CUSCINETTO SUP. LAVORATO HS50	BEARING SUPPORT	SUPPORT ROULEMENT	LAGERHALTERUNG	SOPORTE COJINETE
21	449203	1	TELAIO MXL 2018	FRAME	CHASSIS	RAHMEN	BASTIDOR
22	408747	2	VITE M12x45 TE UNI 5739 (8.8) ZINC.	SCREW	VIS	SCHRAUBE	TORNILLO
23	407663	4	VITE M6x16 TE UNI 5739 ZINC	SCREW	VIS	SCHRAUBE	TORNILLO
24	408798	4	VITE M6x30 TCEI UNI 5931 ZINC	SCREW	VIS	SCHRAUBE	TORNILLO
25	408822	4	VITE M8x80 TCCE UNI 5931 (8.8) ZINC	SCREW	VIS	SCHRAUBE	TORNILLO
26	415765	3	VITE M8x16 ZINC TCEI UNI 5931	SCREW	VIS	SCHRAUBE	TORNILLO
27	408986	6	VITE M8x25 TPSEI UNI5933 ZINC	SCREW	VIS	SCHRAUBE	TORNILLO
28	408982	2	VITE M8x30 TPSEI UNI 5933 ZINC	SCREW	VIS	SCHRAUBE	TORNILLO
29	418302	2	VITE M8x70 TCEI UNI 5931 FP ZINC	SCREW	VIS	SCHRAUBE	TORNILLO

CR-06 GRUPPO SERBATOIO SOLUZIONE (VER. RAL7016)

SOLUTION TANK ASSEMBLY
 GROUPE DE RESERVOIR EAU PROPRE
 GRUPPE FRISCHWSSERTANK
 GRUPO TANQUE SOLUCIÓN

06



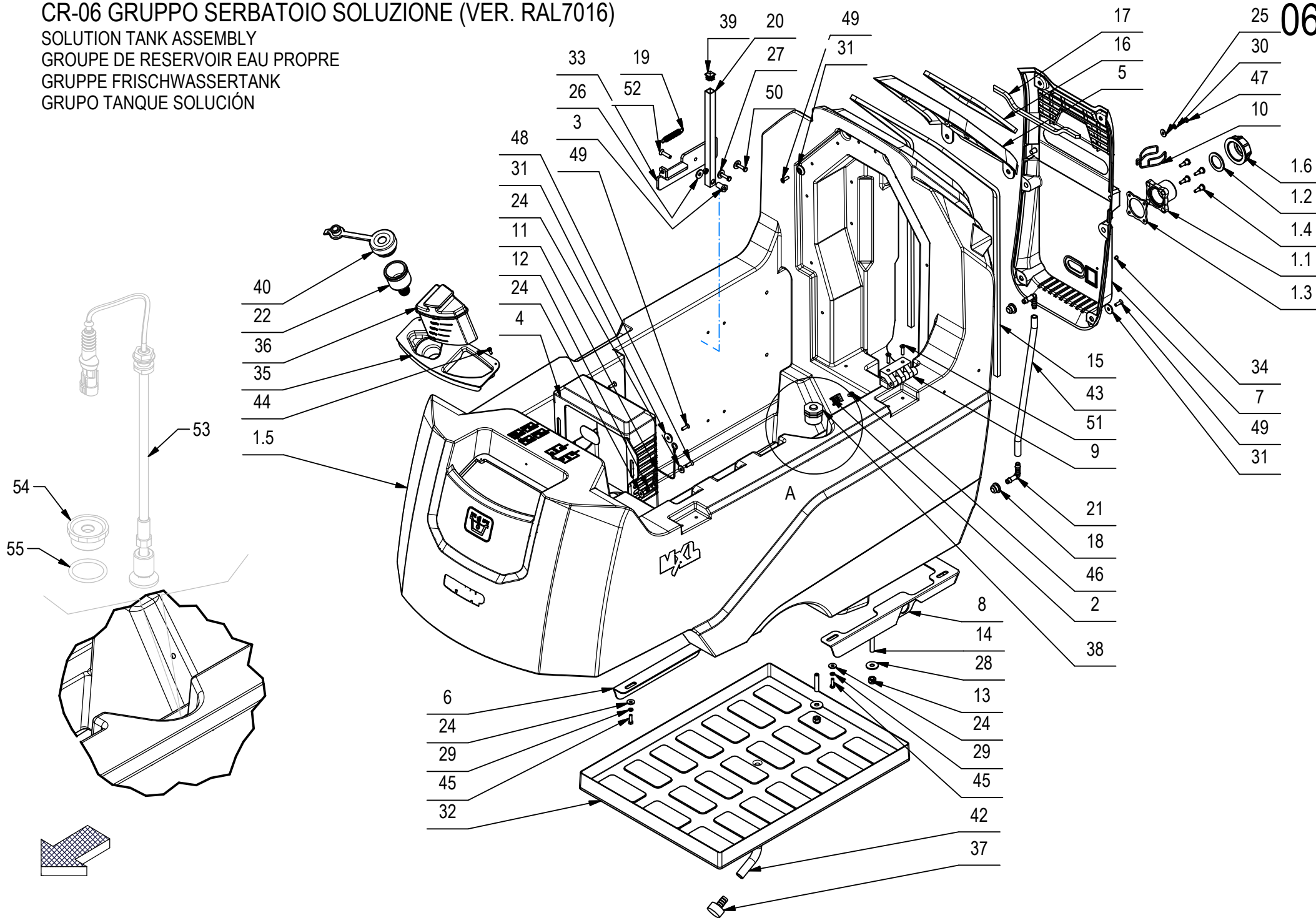
CR-06 GRUPPO SERBATOIO SOLUZIONE (VER. RAL7016)

POS	CODICE	QTA	DESCRIZIONE	DESCRIPTION	DESIGNATION	BEZEICHNUNG	DESCRIPCION
1	228991	1	ASSIEME SERBATOIO SOLUZIONE MXL 2018	SOLUTION TANK	RESERVOIR EAU PROPRE	FRISCHWSSERTANK	TANQUE SOLUCION
1.1	449972	1	FLANGIA 1-1/4 GAS M GEOLINE SERIE 463	FLANGE	FLASQUE	FLANSCH	BRIDA
1.2	424271	1	GUARNIZIONE 27,5x39,5x2,5 (ARG 40015)	GASKET	JOINT	DICHTUNG	JUNTA
1.3	449975	1	GUARNIZIONE PER FLANGIA 449972	GASKET	JOINT	DICHTUNG	JUNTA
1.4	449997	4	PERNO D8X8 M5X12	PIN	AXE	BOLZEN	PERNO
1.5	448671	1	SERBATOIO SOLUZIONE MXL 2018 RAL 7016	SOLUTION TANK	RESERVOIR EAU PROPRE	FRISCHWSSERTANK	TANQUE SOLUCION
1.6	449973	1	TAPPO 1-1/4 GAS GEOLINE 2102050	COVER	COUVERCLE	DECKEL	TAPA
2	409819	5	BASSETTA TC 142 PER FASCETTE	SUPPORT PLATE	PLAQUE SUPPORT	STÜTZPLATTE	PLACA SOPORTE
3	449800	1	BOCCOLA D=CH13-10 D=M6 S=20 INOX	BUSHING	BAGUE	BUCHSE	CASQUILLO
4	449303	1	CARTER CARICABATTERIA MXL 2018	COVER	CARTER	ABDECKUNG	CARTER
5	445776	1	CARTER CARICABATTERIE ALTO MAXIMA 2017	COVER	CARTER	ABDECKUNG	CARTER
6	449132	1	CARTER POSTERIORE DX MXL 2018	COVER RIGHT	CARTER DROITE	ABDECKUNG RECHTS	CARTER DERECHO
7	445777	1	CARTER POSTERIORE MAXIMA 2017	COVER	CARTER	ABDECKUNG	CARTER
8	449131	1	CARTER POSTERIORE SX MXL 2018	COVER LEFT	CARTER GAUCHE	ABDECKUNG LINKS	CARTER IZQUIERDO
9	416320	2	CERNIERA GAMM MODELLO C65/A	HINGE	CHARNIERE	SCHARNIER	BISAGRA
10	435588	1	CLIP TUBO SCARICO D=37 FILO D=2,5	SPRING	RESSORT	FEDER	RESORTE
11	400653	1	CORDA CON OCCHIELLI D 2X450	STRING	CORDE	SCHNUR	CUERDA
12	409038	1	DADO M5x3,5 UNI 5589 ZINC	LOCK NUT	ECROU AUTOFREINES	SICHERUNGSMUTTER	TUERCA AUTOBLOCANTE
13	409085	4	DADO M8x8.5 AUTOBL. UNI 7474 ZINC	LOCK NUT	ECROU AUTOFREINES	SICHERUNGSMUTTER	TUERCA AUTOBLOCANTE
14	438818	4	GRANO M8x40 EI INOX UNI 5923	DOWEL	VIS CYLINDRIQUE	MADENSCHRAUBE	TORNILLO
15	446812	1	GUARNIZIONE 8X10 L=1640 EPDM LATO ADES	GASKET	JOINT	DICHTUNG	JUNTA
16	446809	1	GUARNIZIONE 8X10 L=596 EPDM LATO ADES	GASKET	JOINT	DICHTUNG	JUNTA
17	446791	1	GUARNIZIONE 8x7 L=280 POR304/B/OPC	GASKET	JOINT	DICHTUNG	JUNTA
18	428561	2	GUARNIZIONE D=20 d=8 L=12,5 TIPO PWS8	GASKET	JOINT	DICHTUNG	JUNTA
19	408113	1	MOLLA 10x1,1x55	SPRING	RESSORT	FEDER	RESORTE
20	449797	1	PUNTELLO SERB. RECUPERO MXL 2018 RAL1018	PROP	LEVIER	ABSTÜTZUNG	PUNTAL
21	428562	2	RACCORDO A GOMITO D=8 L=30 TIPO WS8	ELBOW	COUDE	WINKELVERSCHRAUBUNG	RACOR CODO
22	433650	1	RACCORDO RIEMPIMENTO PER TUBO Ø18 - MY50	FITTING	RACCORD	VERSCHRAUBUNG	RACOR
23	417989	2	RONDELLA 5.5x20x1.5 ZNT DIN 9021	WASHER	RONDELLE	UNTERLAGSCHEIBE	ARANDELA
24	409151	7	ROSETTA 5,5x15x1.5 UNI 6593 ZINC	WASHER	RONDELLE	UNTERLAGSCHEIBE	ARANDELA
25	409152	1	ROSETTA 5x15x1.5 UNI 6593 A2	WASHER	RONDELLE	SCHEIBE	ARANDELA
26	409161	1	ROSETTA 6,6x18x2 UNI 6593 A2	WASHER	RONDELLE	SCHEIBE	ARANDELA
27	409175	2	ROSETTA 8x17x1,6 UNI 6592 ZINC.	WASHER	RONDELLE	UNTERLAGSCHEIBE	ARANDELA
28	409179	4	ROSETTA 9x24x2,5 UNI 6593 ZINC	WASHER	RONDELLE	UNTERLAGSCHEIBE	ARANDELA
29	409154	5	ROSETTA GROWER 5x1,6 ZINC	WASHER	RONDELLE	UNTERLAGSCHEIBE	ARANDELA

CR-06 GRUPPO SERBATOIO SOLUZIONE (VER. RAL7016)

SOLUTION TANK ASSEMBLY
 GROUPE DE RESERVOIR EAU PROPRE
 GRUPPE FRISCHWASSERTANK
 GRUPO TANQUE SOLUCIÓN

06



CR-06 GRUPPO SERBATOIO SOLUZIONE (VER. RAL7016)

POS	CODICE	QTA	DESCRIZIONE	DESCRIPTION	DESIGNATION	BEZEICHNUNG	DESCRIPCION
30	409155	1	ROSETTA M5 UNI 1751 INOX GROWER	WASHER	RONDELLE	UNTERLAGSCHEIBE	ARANDELA
31	400250	19	ROSETTA SOTTOVITE D=5X20	WASHER	RONDELLE	UNTERLAGSCHEIBE	ARANDELA
32	430990	1	SOTTOFONDO BATTERIE ABS DIM. 532x394	BATTERY BASE	BAC LOGEMENT BATTERIES	BATTERIEKASTEN	PLACA ASIENTO BATERIAS
33	449796	1	STAFFA PUNTELLO SERB. REC. MXL 2018	PLAQUE	PLAQUE	BEFESTIGUNGSAUFLAGE	PLACA
34	409827	1	TAPPO A SCATTO DIAM.4,8 HEYCO	PLUG	BOUCHON	DECKEL	ASIENTO
35	445778	1	TAPPO ACQUA ANTERIORE MAXIMA 2017	CAP	CAPUCHON	KAPPE	TAPON
36	436385	1	TAPPO CARICO ACQUA CON DOSATORE MXR	COVER	COUVERCLE	DECKEL	TAPA
37	400651	1	TAPPO D=13 NYLON	PLUG	BOUCHON	STOPFEN	TAPON
38	443274	1	TAPPO MASCHIO G1" 215040 ARAG	CAP	CAPUCHON	KAPPE	TAPON
39	442004	1	TAPPO PER TUBO QUADRO 15x15	CAP	CAPUCHON	KAPPE	TAPON
40	221057	1	TAPPO RIEMPIM. RAPIDO SOLUZIONE FORATO	CAP	CAPUCHON	KAPPE	TAPON
41	436261	1	TUBO FLEX EVA D=19,5 L=1500	PIPE	TUBE	ROHR	TUBO
42	229039	1	TUBO LAGUNA D=16 d=14 L=180	PIPE	TUBE	ROHR	TUBO
43	217670	1	TUBO VITREO D=12 d=8 L=310	PIPE	TUBE	ROHR	TUBO
44	408879	2	VITE D.4,2x13 AUTOF. UNI 6954 A2	SCREW	VIS	SCHRAUBE	TORNILLO
45	407645	5	VITE M5X16 TE UNI 5739 ZINC	SCREW	VIS	SCHRAUBE	TORNILLO
46	418311	5	VITE M5x10 TCTC UNI 7687 (4.8) ZINC.	SCREW	VIS	SCHRAUBE	TORNILLO
47	407646	1	VITE M5x16 TE UNI 5739 A2	SCREW	VIS	SCHRAUBE	TORNILLO
48	422975	1	VITE M5x16 TPSEI UNI 5933 ZN	SCREW	VIS	SCHRAUBE	TORNILLO
49	438302	19	VITE M5x16 TSPTC UNI 7688 ZINC. NERO	SCREW	VIS	SCHRAUBE	TORNILLO
50	407647	2	VITE M5x20 TE UNI 5739 ZINC	SCREW	VIS	SCHRAUBE	TORNILLO
51	408958	4	VITE M5x20 TPSEI UNI 5933 A2	SCREW	VIS	SCHRAUBE	TORNILLO
52	408972	1	VITE M6x25 TPSEI UNI 5933 A2	SCREW	VIS	SCHRAUBE	TORNILLO
53	229049	1	GALLEGG. A STELO L=250+CONN.AMP+DIST	FLOAT	FLOTTEUR	SCHWIMMER	FLOTADOR
54	443809	1	TAPPO ESAG. X GALLEG. D=G1" d=12 OT58	CAP	CAPUCHON	KAPPE	TAPON
55	408497	1	GUARNIZIONE OR 4125 (138) D.31,34x3,53	O-RING	JOINT	O-RING	JUNTA ANULAR

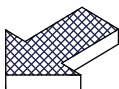
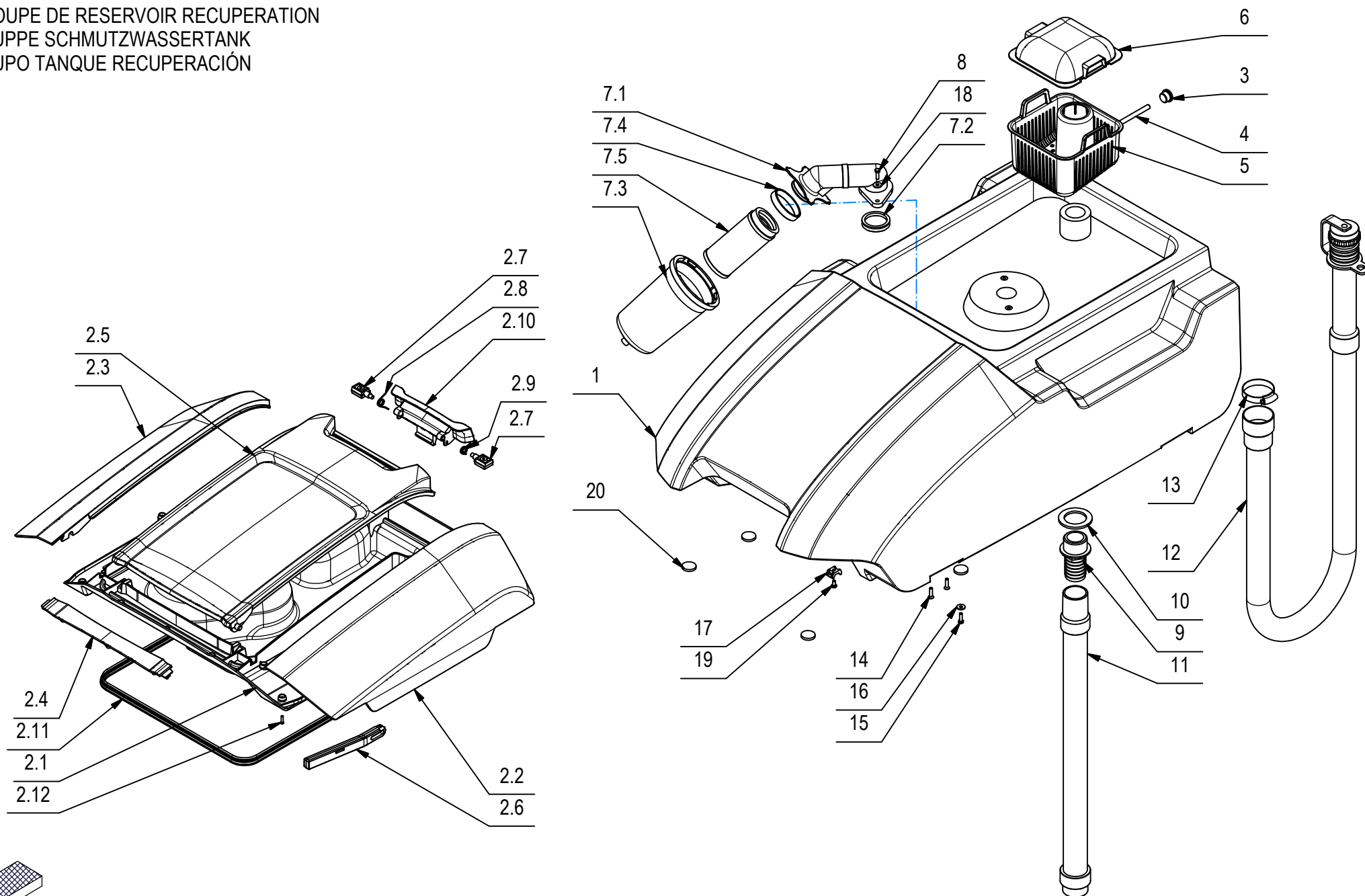
CR-07 GRUPPO SERBATOIO RECUPERO (VER. RAL5012)

RECOVERY TANK ASSEMBLY

GROUPE DE RESERVOIR RECUPERATION

GRUPPE SCHMUTZWASSERTANK

GRUPO TANQUE RECUPERACIÓN



CR-07 GRUPPO SERBATOIO RECUPERO (VER. RAL5012)

POS	CODICE	QTÀ	DESCRIZIONE	DESCRIPTION	DESIGNATION	BEZEICHNUNG	DESCRIPCÓN
1	448672	1	SERBATOIO RECUPERO MXL 2018 RAL 5012	RECOVERY TANK	RESERVOIR EAU SALE	SCHMUTZWSSERTANK	TANQUE AGUA SUCIA
2	228458	1	PREM. COPERCHIO ASP. MXL 2018	COVER	COUVERCLE	DECKEL	TAPA
2.1	449134	1	SCOCCA INFERIORE COPERCHIO MXL 2018	LOWER FRAME	CHASSIS INFERIEUR	UNTERES GESTELL	BASTIDOR INFERIOR
2.2	449137	1	SCOCCA SX SUPERIORE COPERCHIO MXL 2018	LEFT COVER	CARTER GAUCHE	LINKE ABDECKUNG	COBERTURA IZQUIERDA
2.3	449140	1	SCOCCA DX SUPERIORE COPERCHIO MXL 2018	RIGHT COVER	CARTER DROITE	RECHTE ABDECKUNG	COBERTURA DERECHA
2.4	449141	1	TRAVERSO SCOCCA COPERCHIO MXL 2018	BAR	TRAVERSE	TRÄGER	TRAVERSAÑO
2.5	445773	1	SPORTELO COPERCHIO MAXIMA 2017	COVER	COUVERCLE	DECKEL	TAPA
2.6	445771	1	ASTINA COPERCHIO MAXIMA 2017	ROD	TIGE	STANGE	VARILLA
2.7	446092	2	BLOCCHETTO MANIGLIA COPERCHIO MAXIMA17	BLOCK HANDLE	PETIT BLOC MANCHE	ARRETIERUNG HANDGRIFF	BLOQUE MANILLA
2.8	446659	1	MOLLA DX MANIGLIA MANUBRIO MAXIMA 2017	SPRING	RESSORT	FEDER	RESORTE
2.9	446665	1	MOLLA SX MANIGLIA MANUBRIO MAXIMA 2017	SPRING	RESSORT	FEDER	RESORTE
2.10	445770	1	MANIGLIA SPORTELO COPERCHIO MAXIMA 2017	HANDLE	MANCHE	HANDGRIFF	MANILLA
2.11	228457	1	GUARNIZIONE TENUTA COP. MXL L=1710	GASKET	JOINT	DICHTUNG	JUNTA
2.12	440886	13	VITE AUTOF. D.3,5 x 14 UNI 9707-Pz-TZ A2	SCREW	VIS	SCHRAUBE	TORNILLO
3	447668	1	TAPPO MISELLI TCNB/38 G3/8" + GUARNIZ	CAP	CAPUCHON	KAPPE	TAPON
4	446352	1	PERNO COPERCHIO MAXIMA 2017	PIN	AXE	BOLZEN	PERNO
5	445614	1	VASCHETTA INFERIORE MAXIMA 2017	DISTRIBUTOR	DISTRIBUTEUR	VERTEILER	DISTRIBUDOR
6	445615	1	CUPOLA VASCHETTA MAXIMA 2017	COVER	COUVERCLE	DECKEL	TAPA
7	227015	1	ASSIEME GALLEGGIANTE MAXIMA	FLOAT	FLOTTEUR	SCHWIMMER	FLOTADOR
7.1	445612	1	ATTACCO GALLEGGIANTE D=38 MAXIMA 2017	COUPLING FLOAT	ATTAQUE FLOTTEUR	KUPPLUNG SCHWIMMER	ACOPLAMIENTO FLOTADOR
7.2	446353	1	GUARNIZIONE V-RING VA0040 H=9 NBR	GASKET	JOINT	DICHTUNG	JUNTA
7.3	433652	1	PROTEZIONE GALLEGGIANTE D.110 x 182 MY50	FLOAT PROTECTION	FLOTTEUR PROTECTION	SCHWIMMERE ABDECKUNG	PROTECCION FLOTADOR
7.4	432893	1	FASCETTA FILTRO	CLAMP	COLLIER	BRIDE	ABRAZADERA
7.5	412363	1	ASSIEME FILTRO A CARTUCCIA D=60 H=130	FILTER ASSEMBLY	FILTRE COMPLET	FILTER KOMPLETT	FILTRO COMPLETO
8	407646	2	VITE M5x16 TE UNI 5739 A2	SCREW	VIS	SCHRAUBE	TORNILLO
9	410397	1	RACCORDO PORTAGOMMA DIRITTO D38	FITTING	RACCORD	VERSCHRAUBUNG	RACOR
10	405960	1	GUARNIZIONE GOMMA PER RACCORDO 410397	GASKET	JOINT	DICHTUNG	JUNTA
11	446963	1	TUBO ESTENSIBILE 1:4 d=35 L=650 SVI	PIPE	TUBE	ROHR	TUBO
12	449788	1	TUBO D.38x1380 SPIR. MAN. D.50+TAPPO ARR	PIPE	TUBE	ROHR	TUBO
13	410295	1	FASCETTA A VITE 44-56 X 12,2	CLAMP	COLLIER	BRIDE	ABRAZADERA
14	408958	4	VITE M5x20 TPSEI UNI 5933 A2	SCREW	VIS	SCHRAUBE	TORNILLO
15	407645	1	VITE M5X16 TE UNI 5739 ZINC	SCREW	VIS	SCHRAUBE	TORNILLO
16	409151	1	ROSETTA 5,5x15x1.5 UNI 6593 ZINC	WASHER	RONDELLE	UNTERLAGSCHEIBE	ARANDELA
17	409819	1	BASSETTA TC 142 PER FASCETTE	SUPPORT PLATE	PLAQUE SUPPORT	STÜTZPLATTE	PLACA SOPORTE
18	409152	2	ROSETTA 5x15x1.5 UNI 6593 A2	WASHER	RONDELLE	SCHEIBE	ARANDELA

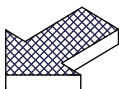
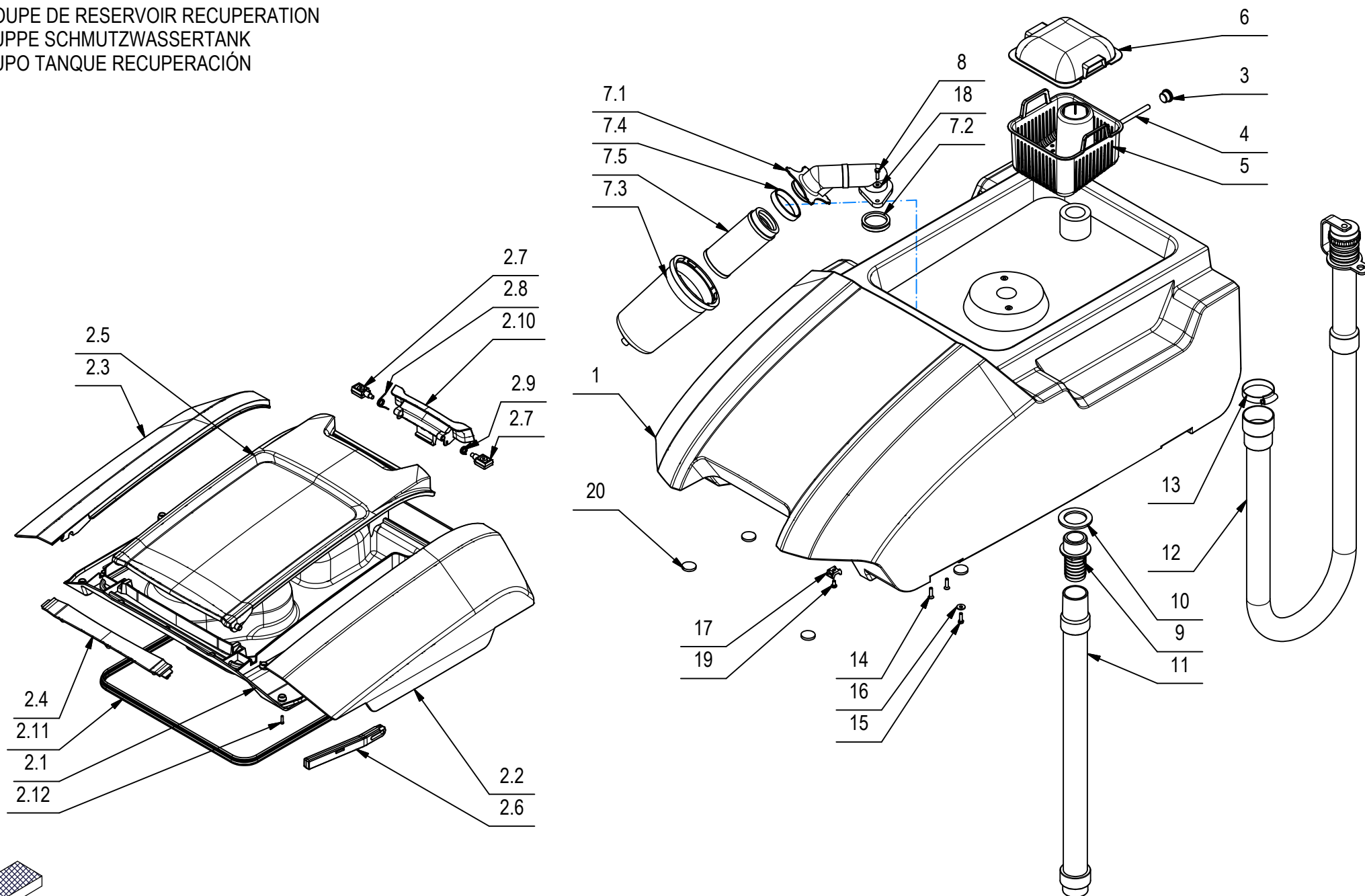
CR-07 GRUPPO SERBATOIO RECUPERO (VER. RAL5012)

RECOVERY TANK ASSEMBLY

GROUPE DE RESERVOIR RECUPERATION

GRUPPE SCHMUTZWASSERTANK

GRUPO TANQUE RECUPERACIÓN



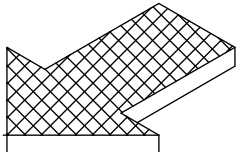
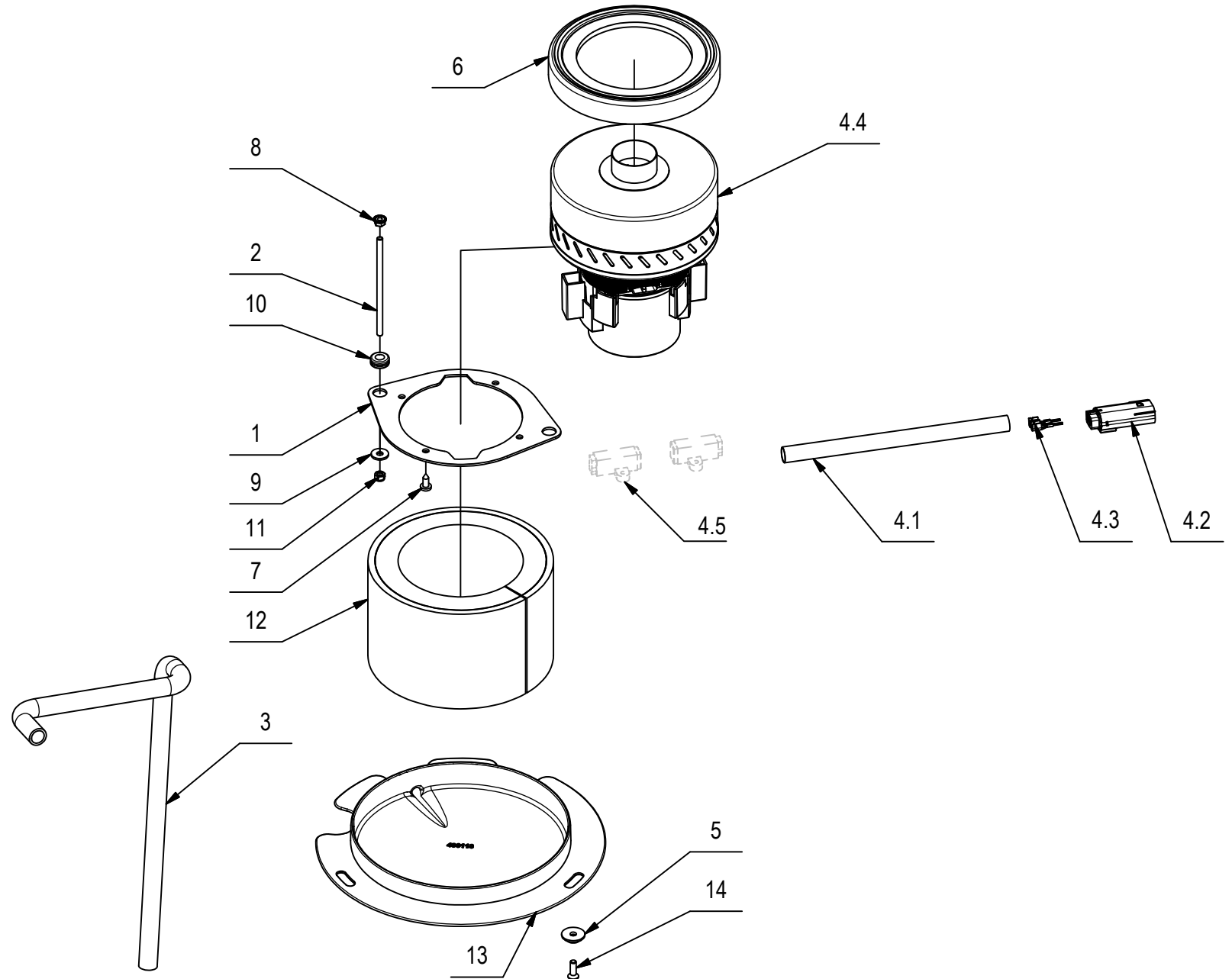
CR-07 GRUPPO SERBATOIO RECUPERO (VER. RAL5012)

07

POS	CODICE	QTÀ	DESCRIZIONE	DESCRIPTION	DESIGNATION	BEZEICHNUNG	DESCRPCIÓN
19	418311	1	VITE M5x10 TCTC UNI 7687 (4.8) ZINC.	SCREW	VIS	SCHRAUBE	TORNILLO
20	449762	4	GOMMINO APPOGGIO SERB RECUPERO MXL 2018	RUBBER	BAVETTE	SAUGGUMMI	GOMA

CR-08 GRUPPO MOTORE ASPIRAZIONE (VER. 24V 422W 2ST)

SUCTION MOTOR ASSEMBLY
 GROUPE MOTEUR DASPIRATION
 SAUGMOTORGRUPE
 GRUPO MOTOR SUCCION

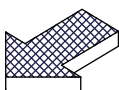
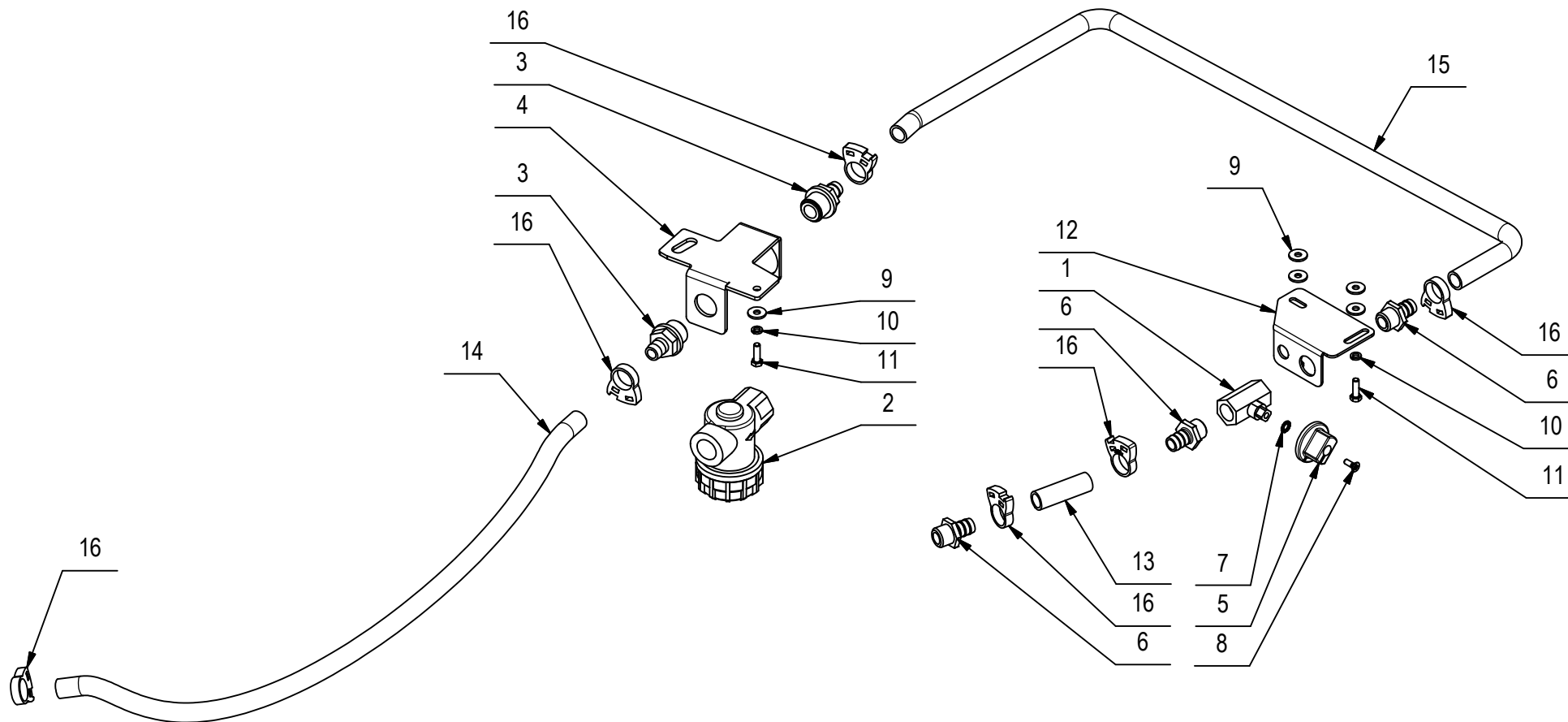


CR-08 GRUPPO MOTORE ASPIRAZIONE (VER. 24V 422W 2ST)**08**

POS.	CODICE	QTÀ	DESCRIZIONE	DENOMINATION	DESCRIPTION	BENENNUNG	DESCRIPCION
1	204233	1	PIASTRA MOTORE	PLAQUE	PLAQUE	BEFESTIGUNGSAUFLAGE	PLACA
2	218967	2	BARRA FILETTATA M5 L=102 ZINCATA	ROD	TIGE	STANGE	VARILLA
3	222430	1	GUAINA DF 12N NERA L=600	SHEATH	GAINE	SCHUTZMANTEL	VAINA
4	227727	1	PREM. MOT. ASP. 24V 422W H1216 BB30SC66	SUCTION MOTOR	MOTEUR D'ASPIRATION	SAUGMOTOR	MOTOR DE ASPIRACION
4.1	217530	1	GUAINA TERMORESTRING. D.12,7 NERA L=200	SHEATH	GAINE	SCHUTZMANTEL	VAINA
4.2	436411	1	CONNETTORE MOLEX MX150L FEM. 19433-0013	CONNECTOR FEMALE	CONNECTEUR FEMELLE	STECKER OHNE ZAPFEN	CONECTOR HEMBRA
4.3	436413	2	TERMINALE MOLEX MX150L MAS. 19431-0001	CONTACT	CONTACT	KONTAKT	CONTACTO
4.4	447762	1	MOT. ASP. 24V 422W H1216 BB30SC66.5TH39	SUCT. MOTOR	MOTEUR ASP.	SAUGMOTOR	MOT. ASPIRACIÓN
4.5	424210	2	SPAZZOLE MOTORE ASP. A471 EMB (11,2X71)	CARBON BRUSH MOTOR	CHARBON MOTEUR	KOHLEBÜRSTE	ESCOBILLA MOTOR
5	400250	3	ROSETTA SOTTOVITE D=5X20	SPECIAL WASHER	RONDELLE SPECIALE	UNTERLAGSCHEIBE SPEZIAL	ARANDELA ESPECIAL
6	405936	1	CUFFIA MOTORE ASPIRAZIONE	SHROUD	JOINT	LAGERRING	ANILLO
7	408883	4	VITE D.4,8x13 TCTC AUTOF. NICH UNI 6954	SCREW	VIS	SCHRAUBE	TORNILLO
8	409124	2	DADO M5 SERPRESS	NUT	ECROU	MUTTER	TUERCA
9	409151	2	ROSETTA 5,5x15x1.5 UNI 6593 ZINC	WASHER	RONDELLE	UNTERLAGSCHEIBE	ARANDELA
10	409810	2	PASSAFILO DIAM. 8x12x1.5	FAIRLEAD	PASSE-CABLE	KABELDURCHGANG	GUIACABLE
11	416781	2	DADO M5X5 AUTOBL. UNI 7473 ZINC	LOCK NUT	ECROU AUTOFREINES	SICHERUNGSMUTTER	TUERCA AUTOBLOCANTE
12	433704	1	FONOASSORBENTE SP= 6+20 L=410 H=100	DEADENING	ISOLANT PHONIQUE	SCHALLDICHTUNG	FONOABSORBENTE
13	436113	1	CARTER MOTORE ASPIRAZIONE MXR	COVER	CARTER	ABDECKUNG	CARTER
14	438302	3	VITE M5x16 TSPTC UNI 7688 ZINC. NERO	SCREW	VIS	SCHRAUBE	TORNILLO

CR-09 GRUPPO IMPIANTO IDRICO

WATER UNIT
GROUPE HYDRIQUE
WASSERGRUPPE
GRUPO AGUA



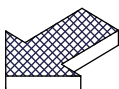
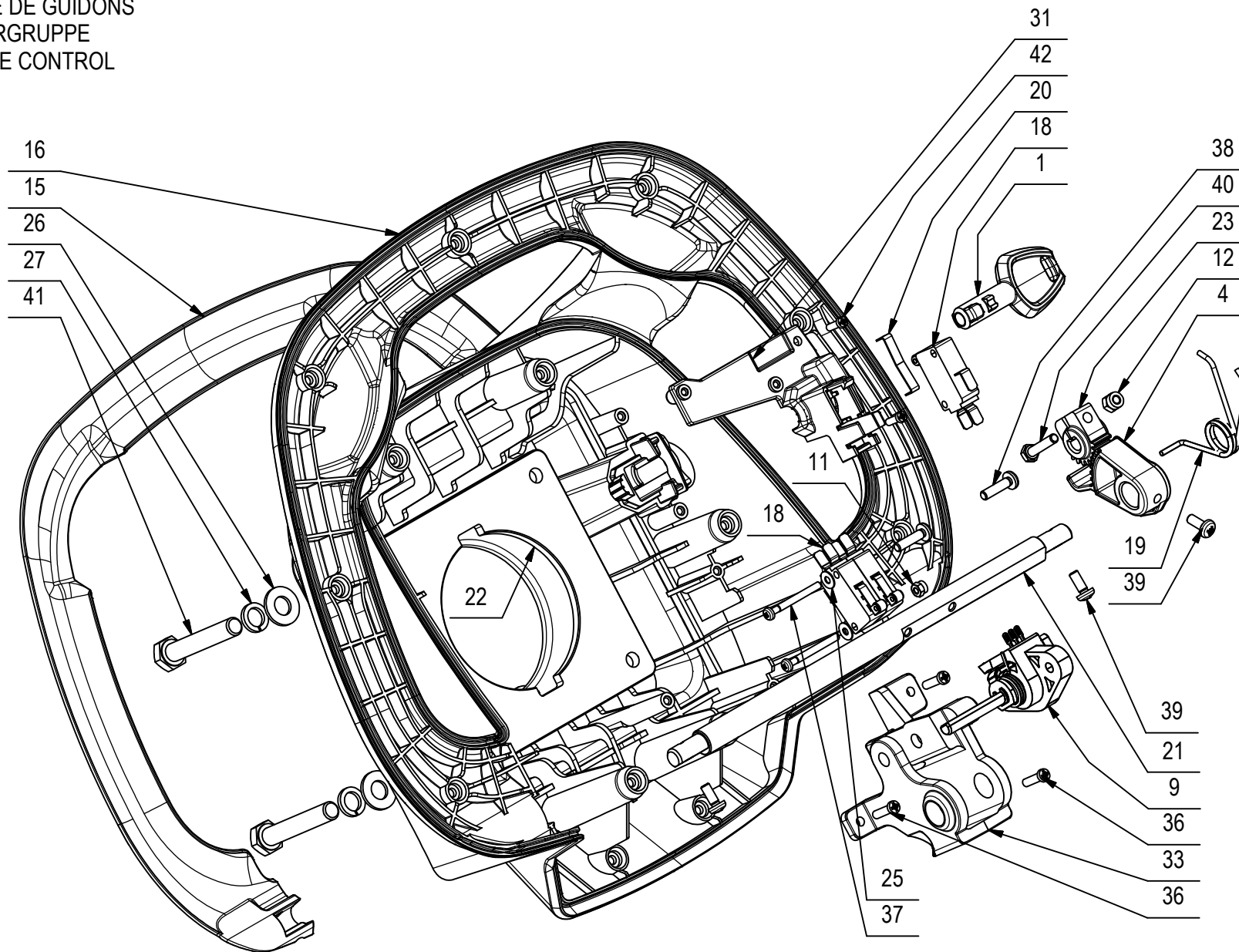
CR-09 GRUPPO IMPIANTO IDRICO

09

POS	CODICE	QTÀ	DESCRIZIONE	DESCRIPTION	DESIGNATION	BEZEICHNUNG	DESCRPCIÓN
1	410332	1	CORPO RUBINETTO 3/8 FORO FIL. M5	COCK	ROBINET	WASSERHAHN	GRIFO
2	212616	1	FILTRO 1/2" F-F	FILTER ASSEMBLY	FILTRE COMPLET	FILTER KOMPLETT	FILTRO COMPLETO
3	210541	2	PORTAGOMMA DIRITTO G 1-2" MASCHIO D=13	CONNECTOR	RACCORD	SCHLAUCHANSCHLUSS	EMPALME TUBO DE GOMA
4	449840	1	SUPPORTO FILTRO MXL 2018	SUPPORT	SUPPORT	HALTERUNG	SUPORTE
5	400332	1	MANOPOLA RUBINETTO	KNOB	POIGNEE	HANDGRIFF	EMPUÑADURA
6	410376	3	PORTAGOMMA DIRITTO 3/8" M D12	CONNECTOR	RACCORD	SCHLAUCHANSCHLUSS	EMPALME TUBO DE GOMA
7	415942	1	ROSETTA M5 UNI 6798/A NERA DENTELLAT	WASHER	RONDELLE	UNTERLAGSCHEIBE	ARANDELA
8	415793	1	VITE M4X12 TPSTC UNI 7688 (4.8) ZINC	SCREW	VIS	SCHRAUBE	TORNILLO
9	409151	5	ROSETTA 5,5x15x1.5 UNI 6593 ZINC	WASHER	RONDELLE	UNTERLAGSCHEIBE	ARANDELA
10	409154	3	ROSETTA GROWER 5x1,6 ZINC	WASHER	RONDELLE	UNTERLAGSCHEIBE	ARANDELA
11	407645	3	VITE M5X16 TE UNI 5739 ZINC	SCREW	VIS	SCHRAUBE	TORNILLO
12	446350	1	STAFFA RUBINETTO MAXIMA 2017	SUPPORT	ATTAQUE	HALTERUNG	SOPORTE FIJADOR
13	214251	1	TUBO VITREO SPIRALATO D=17 D=12 L=50	PIPE	TUBE	ROHR	TUBO
14	218100	1	TUBO VITREO SPIRALATO D=17 D=12 L=750	PIPE	TUBE	ROHR	TUBO
15	228829	1	TUBO VITREO SPIRALATO D=17 D=12 L=790	PIPE	TUBE	ROHR	TUBO
16	449101	6	FASCETTA SCATTO HERBIE HCL-G Ø16,9-19,1	CLAMP	COLLIER	BRIDE	ABRAZADERA

CR-10 GRUPPO COMANDO MARCIA

CONTROL HANDLEBAR GROUP
 GROUPE CONTRÔLE DE GUIDONS
 KONTROLLE LENKERGRUPPE
 GRUPO MANILLAR DE CONTROL

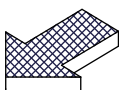
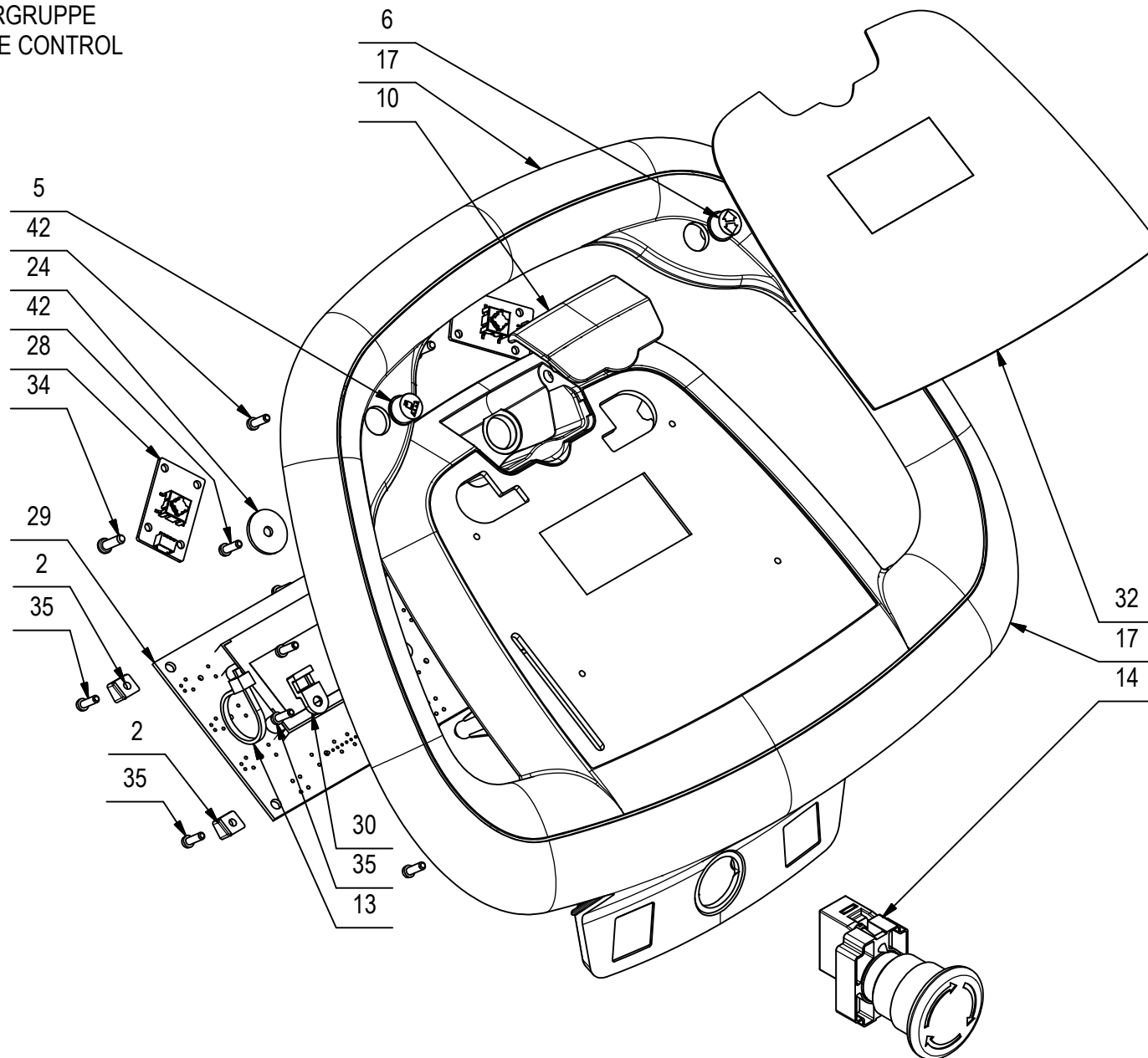


CR-10 GRUPPO COMANDO MARCIA

POS	CODICE	QTÀ	DESCRIZIONE	DENOMINATION	DESCRIPTION	BENENNUNG	DESCRIPCION
1	227526	1	ASSIEME CHIAVE MAXIMA 2017 (NEUTRA)	KEY	CLEF	SCHLÜSSEL	LLAVE
2	445653	2	BLOCCHETTO DESTRO SCHEDA MAXIMA 2017	RIGHT BLOCK	PETIT BLOC DROITE	ARRETIERUNG RECHTS	BLOQUE DERECHO
3	445652	2	BLOCCHETTO SINISTRO SCHEDA MAXIMA 2017	LEFT BLOCK	PETIT BLOC GAUCHE	ARRETIERUNG LINKS	BLOQUE IZQUIERDO
4	446293	1	CAMMA POTENZIOMETRO MANUBRIO MAXIMA 2017	CAM WHEEL POTENTIOMETER	CAME POTENTIOMETRE	NOCKEN POTENTIOMETER	LEVA DENTADA POTENCIOMETRO
5	447131	1	CAPPUCCIO GRIGIO RAL7004 MEC1US03 EXTRAP	PROTECTION CAP	CALOTTE DE PROTECTION	SICHERHEITSKAPPE	CAPUCHO DE PROTECCION
6	436210	1	CAPPUCCIO GRIGIO RAL7004 MEC1US03 RETRO	CAP	CAPUCHON	KAPPE	TAPON
7	446614	1	CAVI MANUBRIO INF. MAXIMA 2017 PRO	LOWER HANDLEBAR ELECTRICAL WIRING	CÂBLAGE ÉLECTRIQUE DE GUIDON INFÉRIEUR	UNTERE LENKERKABEL	CABLEADO ELÉCTRICO INFERIOR DEL MANILLAR
8	446615	1	CAVI MANUBRIO SUP. MAXIMA 2017 PRO	UPPER HANDLEBAR ELECTRICAL WIRING	CÂBLAGE ÉLECTRIQUE DE GUIDON SUPÉRIEUR	ELEKTRISCHE VERDRAHTUNG DES OBEREN LENKERS	CABLE ELÉCTRICO SUPERIOR MANILLAR
9	446599	1	CAVO POTENZIOMETRO MAXIMA 2017	POTENTIOMETER CABLE	CABLE DE POTENTIOMETRE	POTENTIOMETERKABEL	CABLE DE POTENCIOMETRO
10	445744	1	COPERCHIO TASTO SOS RAL 7016	COVER	COUVERCLE	DECKEL	TAPA
11	409077	1	DADO M3x4,5 AUTOBL. UNI 7474 ZINC	LOCK NUT	ECROU AUTOFREINES	SICHERUNGSMUTTER	TUERCA AUTOBLOCANTE
12	409078	1	DADO M4x6 AUTOBL. UNI 7473 ZINC	LOCK NUT	ECROU AUTOFREINES	SICHERUNGSMUTTER	TUERCA AUTOBLOCANTE
13	410274	2	FASCETTA PLASTICA 2.5x98	CLAMP	COLLIER	BRIDE	ABRAZADERA
14	435489	1	FUNGO DI ARRESTO NP2-BS542	PUSH BUTTON	BOUTON POUSSOIR	DRUCKKNOPF	PULSADOR
15	445619	1	LEVA PRESENZA UOMO MAXIMA 2017	LEVER	LEVIER	HEBEL	PALANCA
16	445623	1	MANUBRIO INFERIORE MAXIMA 2017	LOWER HANDLE	TIMON INFERIEUR	UNTERES LENKSTANGE	MANILLAR INFERIOR
17	445621	1	MANUBRIO SUPERIORE MAXIMA 2017 PRO	UPPER HANDLE	TIMON SUPERIEUR	OBERES LENKSTANGE	MANILLAR SUPERIOR
18	409491	3	MICROINT.10A 3X22 C/ROTEL 4.8 V5C010FB3D	MICROSWITCH	MICROINTERRUPTEUR	MIKROSCHALTER	MICROINTERRUPTOR
19	446642	1	MOLLA CAMMA LEVA MANUBRIO MAXIMA 2017	SPRING	RESSORT	FEDER	RESORTE
20	446358	1	MOLLA CHIAVE MANUBRIO MAXIMA 2017	SPRING	RESSORT	FEDER	RESORTE
21	446357	1	PERNO LEVA MANUBRIO MAXIMA 2017	PIN	AXE	BOLZEN	PERNO
22	446356	1	PIASTRA RINFORZO MANUBRIO MAXIMA 2017	FLANGE	FLASQUE	FLANSCH	BRIDA
23	446844	1	PIGNONE COMANDO MARCIA MAXIMA 2017	PINION	PIGNON	RITZEL	PIÑON
24	446864	1	RONDELLA D=18 d=4 S=1,5 ZINC	WAHSER	RONDELLE	UNTERLAGSCHEIBE	ARANDELA
25	409139	2	ROSETTA 3x8x1 UNI 6593 ZINC	WASHER	RONDELLE	UNTERLAGSCHEIBE	ARANDELA
26	409175	4	ROSETTA 8x17x1,6 UNI 6592 ZINC.	WASHER	RONDELLE	UNTERLAGSCHEIBE	ARANDELA
27	409181	4	ROSETTA GROWER 8x13x2,2 ZINC	LOCK WASHER	RONDELLE FREIN	ZAHNSCHEIBE	ARANDELLA DENTADA
28	446359	2	SCHEDA 7CFCT020	CARD	PLAQUE	KONTROLLELEMENT	FICHA
29	446672	1	SCHEDA DISPLAY 7T100000	CARD	PLANQUE	KONTROLLELEMENT	FICHA
30	436393	2	SUPPORTO AD OCCHIELLO D=4,1 (COD. 5461E)	SUPPORT	SUPPORT	HALTERUNG	SOPORTE
31	446294	1	SUPPORTO MICRO MANUBRIO MAXIMA 2017	SUPPORT	SUPPORT	HALTERUNG	SOPORTE

CR-10 GRUPPO COMANDO MARCIA

CONTROL HANDLEBAR GROUP
 GROUPE CONTRÔLE DE GUIDONS
 KONTROLLE LENKERGRUPPE
 GRUPO MANILLAR DE CONTROL



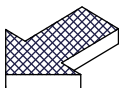
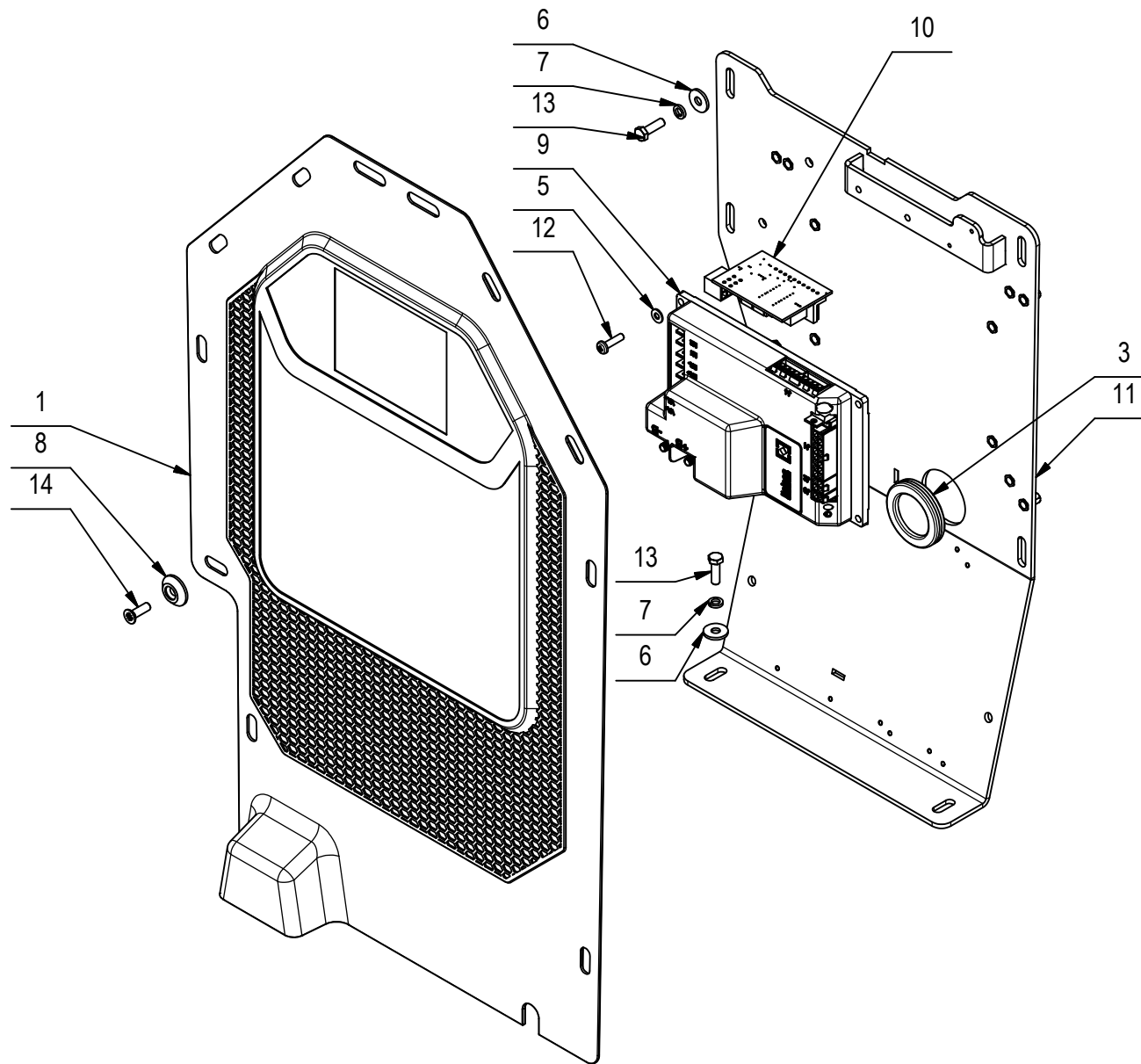
CR-10 GRUPPO COMANDO MARCIA

10

POS	CODICE	QTÀ	DESCRIZIONE	DENOMINATION	DESCRIPTION	BENENNUNG	DESCRIPCION
32	447328	1	TASTIERA CRUSCOTTO MAXIMA 2017 PRO NL	KEYBOARD	CLAVIER	KEYBOARD	TECLADO
33	446354	1	TELAIO SUPPORTO POTENZIOMET MAXIMA 2017	FRAME	CHASSIS	RAHMEN	BASTIDOR
34	440580	4	VITE AUTOF. 3.5x12 x PLASTICA SP. NERA	SCREW	VIS	SCHRAUBE	TORNILLO
35	441027	6	VITE AUTOF. D.3 x 10 UNI 9707-Pz-TZ A2	SCREW	VIS	SCHRAUBE	TORNILLO
36	440893	3	VITE AUTOF. D.3,5 x 14 UNI 9707-Pz-TZ ZN	SCREW	VIS	SCHRAUBE	TORNILLO
37	408836	2	VITE M3x30 TCTC UNI 7687 ZINC	SCREW	VIS	SCHRAUBE	TORNILLO
38	408846	2	VITE M4X16 TCTC UNI 7687 ZINC	SCREW	VIS	SCHRAUBE	TORNILLO
39	416785	3	VITE M4x10 TCTC UNI 7687 ZINC	SCREW	VIS	SCHRAUBE	TORNILLO
40	408634	1	VITE M4x20 TE UNI 5739 ZINC	SCREW	VIS	SCHRAUBE	TORNILLO
41	408692	4	VITE M8X50 TE UNI 5739 ZINC	SCREW	VIS	SCHRAUBE	TORNILLO
42	440883	18	VITE UNI 9707-Pz-TZ D.3 x 10 ZINC.	SCREW	VIS	SCHRAUBE	TORNILLO

CR-11 GRUPPO IMPIANTO ELETTRICO

ELECTRIC COMPONENTS ASSEMBLY
 GROUPE COMPOSANTS ELECTRIQUES
 GRUPPE ELEKTROTEILE
 GRUPO COMPONENTES ELÉCTRICOS



CR-11 GRUPPO IMPIANTO ELETTRICO

POS	CODICE	QTA	DESCRIZIONE	DESCRIPTION	DESIGNATION	BEZEICHNUNG	DESCRIPCION
1	445616	1	CARTER IMPIANTO ELETTRICO MAXIMA 2017	COVER	CARTER	ABDECKUNG	CARTER
2	449583	1	LINEA PRINCIPALE MXL PRO BT -2018-	ELECTRIC CABLES LINE	LIGNE DE CÂBLES ÉLECTRIQUES	ELEKTRISCHE KABELLEITUNG	LÍNEA DE CABLES ELÉCTRICOS
3	416060	1	PASSACAVO PER FORO D.37 CIECO	FAIRLEAD	PASSE-CABLE	KABELDURCHGANG	GUIACABLE
4	415941	4	ROSETTA 4 UNI1751 ZINC GROWER	LOCK WASHER	RONDELLE FREIN	ZAHNSCHEIBE	ARANDELLA DENTADA
5	409142	4	ROSETTA 4x9x0,8 UNI 6592 ZINC	WASHER	RONDELLE	UNTERLAGSCHEIBE	ARANDELA
6	409151	6	ROSETTA 5,5x15x1.5 UNI 6593 ZINC	WASHER	RONDELLE	UNTERLAGSCHEIBE	ARANDELA
7	409154	6	ROSETTA GROWER 5x1,6 ZINC	WASHER	RONDELLE	UNTERLAGSCHEIBE	ARANDELA
8	400250	11	ROSETTA SOTTOVITE D=5X20	SPECIAL WASHER	RONDELLE SPECIALE	UNTERLAGSCHEIBE SPEZIAL	ARANDELA ESPECIAL
9	446650	1	SCHEDA FUNZIONI 7CFS1030	CARD	PLAQUE	KONTROLLELEMENT	FICHA
10	442888	1	SCHEDA MODULO ATTUATORE VERSA	CARD	PLAQUE	KONTROLLELEMENT	FICHA
11	449572	1	SUPPORTO IMP. ELETTRICO MXL 2018	ELECTRIC COMPONENTS PANEL	PANNEAU COMPOSANTS ELECTRIQUES	ELEKTROTEILE BLECH	PANEL COMPONENTS ELECTRICOS
12	408846	4	VITE M4X16 TCTC UNI 7687 ZINC	SCREW	VIS	SCHRAUBE	TORNILLO
13	407645	6	VITE M5X16 TE UNI 5739 ZINC	SCREW	VIS	SCHRAUBE	TORNILLO
14	438302	11	VITE M5x16 TSPTC UNI 7688 ZINC. NERO	SCREW	VIS	SCHRAUBE	TORNILLO

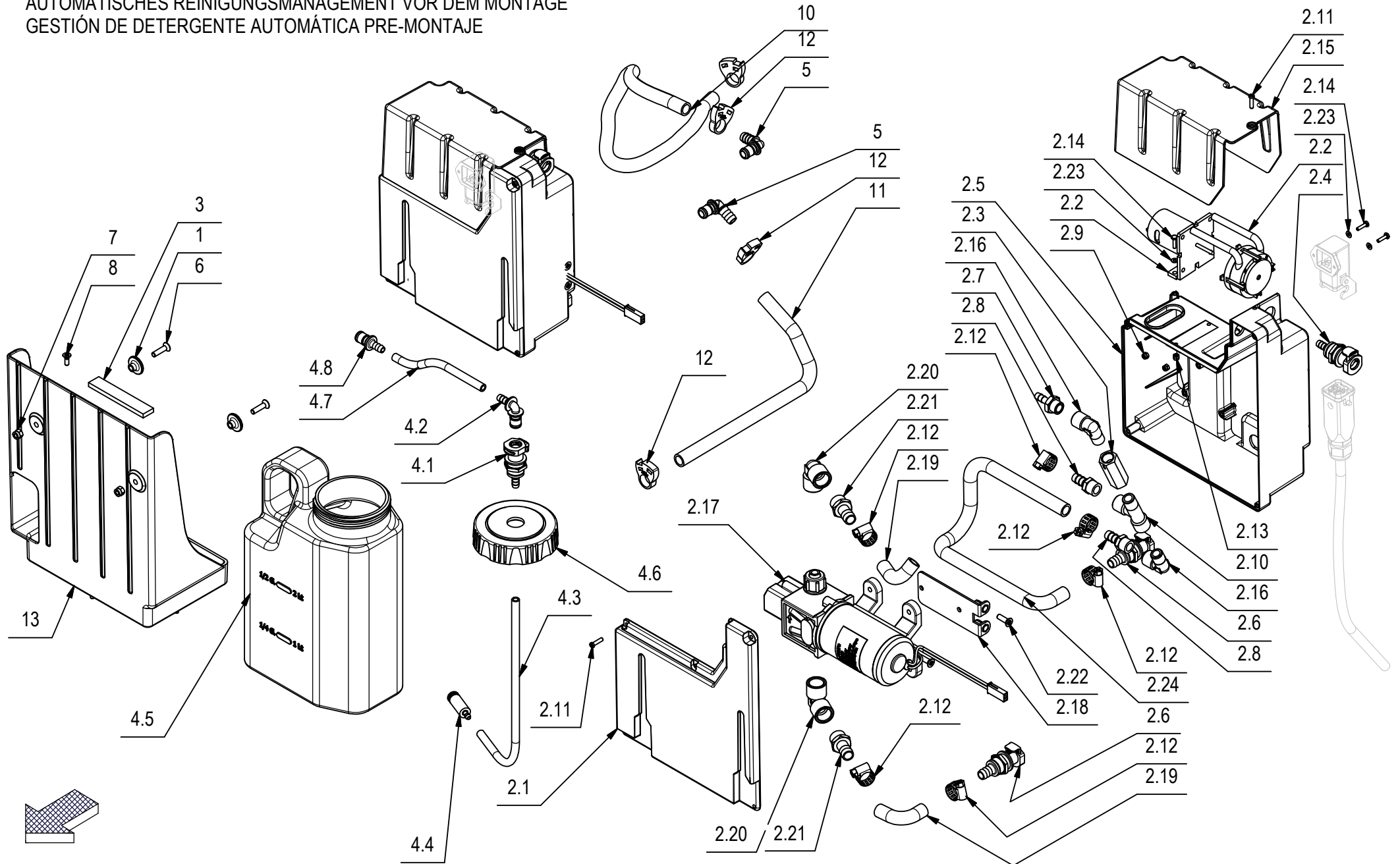
CR-13 PREMONTAGGIO GESTIONE AUTOMATICA DEL DETERGENTE

PRE-ASSEMBLY AUTOMATIC DETERGENT MANAGEMENT

GESTION AUTOMATIQUE DE DETERGENT AVANT ASSEMBLAGE

AUTOMATISCHES REINIGUNGSMANAGEMENT VOR DEM MONTAGE

GESTIÓN DE DETERGENTE AUTOMÁTICA PRE-MONTAJE



CR-13 PREMONTAGGIO GESTIONE AUTOMATICA DEL DETERGENTE

POS	CODICE	QTÀ	DESCRIZIONE	DESCRIPTION	DESIGNATION	BEZEICHNUNG	DESCRIPCÓN
1	442487	2	BOCCOLA D=20-8 d=5,2 S=8,5 AVP	BUSHING	BAGUE	BUCHSE	CASQUILLO
2	227319	1	BOX FSS MAXIMA 2017	HOUSING	BOITIER	GEHÄUSE	CARTER
2.1	442485	1	CASE POSTERIORE DOSING SYSTEM ANTEA	COVER	CARTER	ABDECKUNG	CARTER
2.2	438680	1	POMPA PERISTALTICA 24V SR10/50	PUMP ASSEMBLY	POMPE COMPLETE	PUMPE KOMPLETT	BOMBA COMPLETA
2.3	426417	1	VALVOLA UNIDIR. 0.2 BAR VNR-843-07	VALVE	SOUPAPE	VENTIL	VALVULA
2.4	442488	1	INNESTO RAPIDO F. 1/4" CPC APCD16004	FEMALE COUPLING	EMBAYAGE FEMELLE	KUPPLUNG OHNE ZAPFEN	ACOPLAMIENTO HEMBRA
2.5	442486	1	CASE ANTERIORE DOSING SYSTEM ANTEA	COVER	CARTER	ABDECKUNG	CARTER
2.6	438667	2	INNESTO RAPIDO F. 3/8" CPC APCD16006	VALVE	SOUPAPE	VENTIL	VALVULA
2.7	422186	1	RACC. PORTAGOMMA 1/4x7 OTT. NICH.	FITTING	RACCORD	VERSCHRAUBUNG	RACOR
2.8	410393	2	PORTAGOMMA DIRITTO 1/4X10	SUPPORT	SUPPORT	HALTERUNG	SOPORTE
2.9	415897	2	DADO AUTOBL M3 UNI7474 A2	LOCK NUT	ECROU AUTOBLOCANT	STOPMUTTER	TUERCA AUTOBLOCANTE
2.10	426415	1	RACCORDO A T F-F-M 1/4"	T-FITTING	RACCORD A T	T-VERSCHRAUBUNG	CODO DE TRES BOCAS
2.11	440893	7	VITE AUTOF. D.3,5 x 14 UNI 9707-Pz-TZ ZN	SCREW	VIS	SCHRAUBE	TORNILLO
2.12	410292	6	FASCETTA A VITE 11/17 ABA	CLAMP	COLLIER	BRIDE	ABRAZADERA
2.13	409077	2	DADO M3x4,5 AUTOBL. UNI 7474 ZINC	LOCK NUT	ECROU AUTOFREINES	SICHERUNGSMUTTER	TUERCA AUTOBLOCANTE
2.14	415708	4	VITE M3X12 TE UNI 5739 INOX A2	SCREW	VIS	SCHRAUBE	TORNILLO
2.15	442483	1	CASE SUPERIORE DOSING SYSTEM ANTEA	COVER	CARTER	ABDECKUNG	CARTER
2.16	410345	2	RACCORDO A GOMITO 1-4G M-F OT	ELBOW	COUDE	WINKELVERSCHRAUBUNG	RACOR CODO
2.17	227294	1	POMPA 3210YB-24-100 8L-MIN + MOLEX	PUMP ASSEMBLY	POMPE COMPLETE	PUMPE KOMPLETT	BOMBA COMPLETA
2.18	447871	1	PIASTRA POMPA 8L MAXIMA 2017	PLAQUE	PLAQUE	BEFESTIGUNGSAUFLAGE	PLACA
2.19	225381	2	TUBO D=14 d=10 L=60 SPIRALATO	PIPE	TUBE	ROHR	TUBO
2.20	428012	2	RACCORDO A GOMITO 3/8" F.F. OTTONE NICH.	ELBOW	COUDE	WINKELVERSCHRAUBUNG	RACOR CODO
2.21	420741	2	PORTAG. DIRITTO 3/8"x13 2 GRADINI OTTONE	CONNECTOR	RACCORD	SCHLAUCHANSCHLUSS	EMPALME TUBO DE GOMA
2.22	438302	2	VITE M5x16 TSPTC UNI 7688 ZINC. NERO	SCREW	VIS	SCHRAUBE	TORNILLO
2.23	409138	4	ROSETTA 3X7X0,5 INOX UNI 6592 A2	WASHER	RONDELLE	UNTERLAGSCHEIBE	ARANDELA
2.24	227318	1	TUBO D=14 d=10 L=350 SPIRALATO	PIPE	TUBE	ROHR	TUBO
3	215598	1	GUARNIZIONE MOUSSE 15X5 L=80	GASKET	JOINT	DICHTUNG	JUNTA
4	225503	1	PREM. TANICA DOSATORE ANTEA	TANK COMPLETE	RESERVOIR COMPLET	TANK FULL	TANQUE LLENO
4.1	442488	1	INNESTO RAPIDO F. 1/4" CPC APCD16004	FEMALE COUPLING	EMBAYAGE FEMELLE	KUPPLUNG OHNE ZAPFEN	ACOPLAMIENTO HEMBRA
4.2	423592	1	INNESTO RAPIDO M. 1/4" 90° CPC APC23004	MALE COUPLING	EMBAYAGE MALE	KUPPLUNG MIT ZAPFEN	ACOPLAMIENTO MACHO
4.3	217510	1	TUBO D=8 d=5 L=300 VITREO	HOSE	TUYAU	SCHLAUCH	TUBO DE GOMA
4.4	421945	1	FILTRO PESCANTE IN CERAMICA	FILTER	FILTRE	FILTER	FILTRO
4.5	427926	1	TANICA 3 Lt. FORO D=80 MMX	TANK	RESERVOIR	TANK	TANQUE
4.6	225431	1	TAPPO COMPLETO D=80 DS ANTEA-VERSA	COVER	COUVERCLE	DECKEL	TAPA
4.7	225440	1	TUBO VITREO D=8 d=5 L=140	PIPE	TUBE	ROHR	TUBO

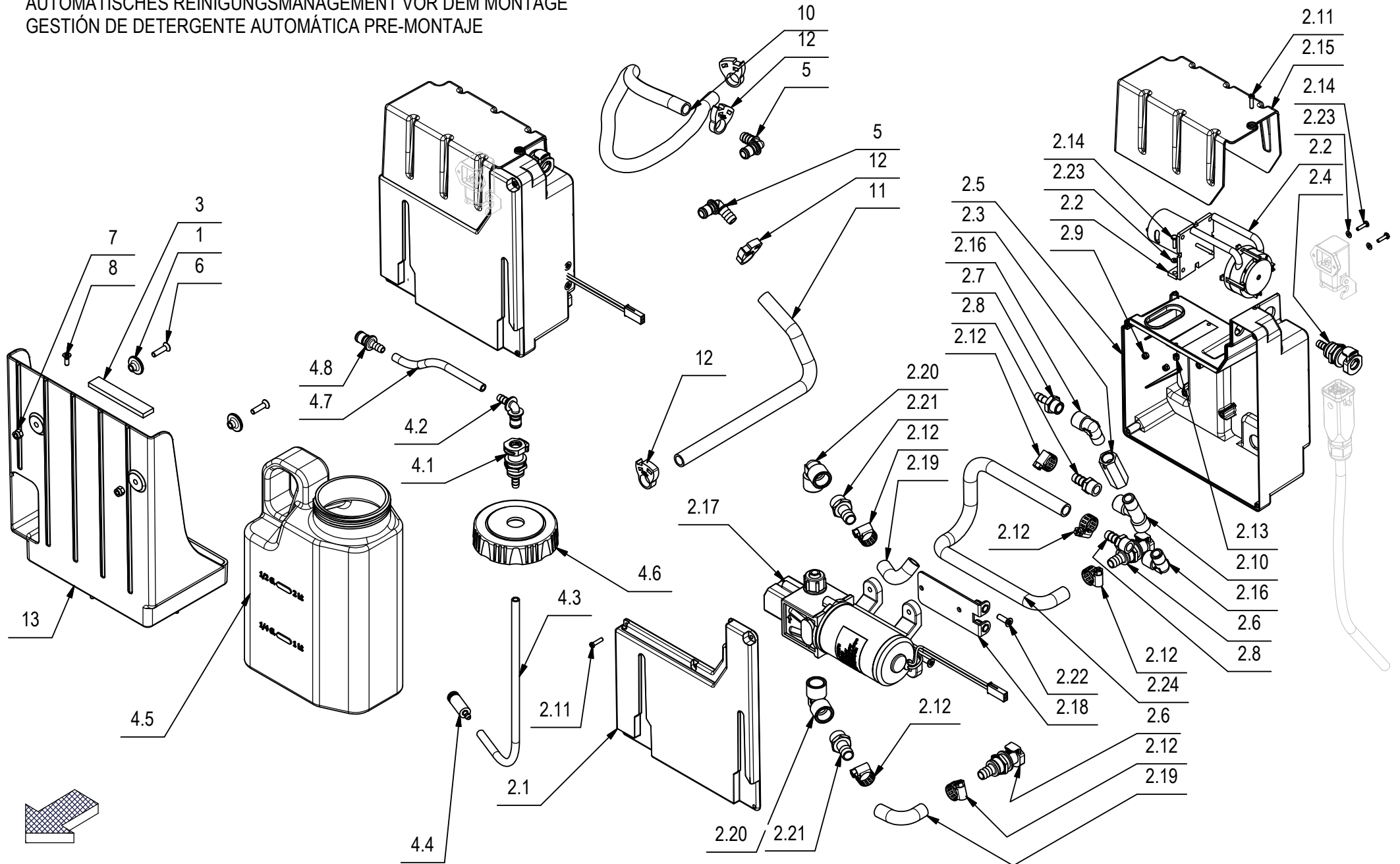
CR-13 PREMONTAGGIO GESTIONE AUTOMATICA DEL DETERGENTE

PRE-ASSEMBLY AUTOMATIC DETERGENT MANAGEMENT

GESTION AUTOMATIQUE DE DETERGENT AVANT ASSEMBLAGE

AUTOMATISCHES REINIGUNGSMANAGEMENT VOR DEM MONTAGE

GESTIÓN DE DETERGENTE AUTOMÁTICA PRE-MONTAJE



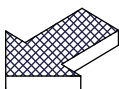
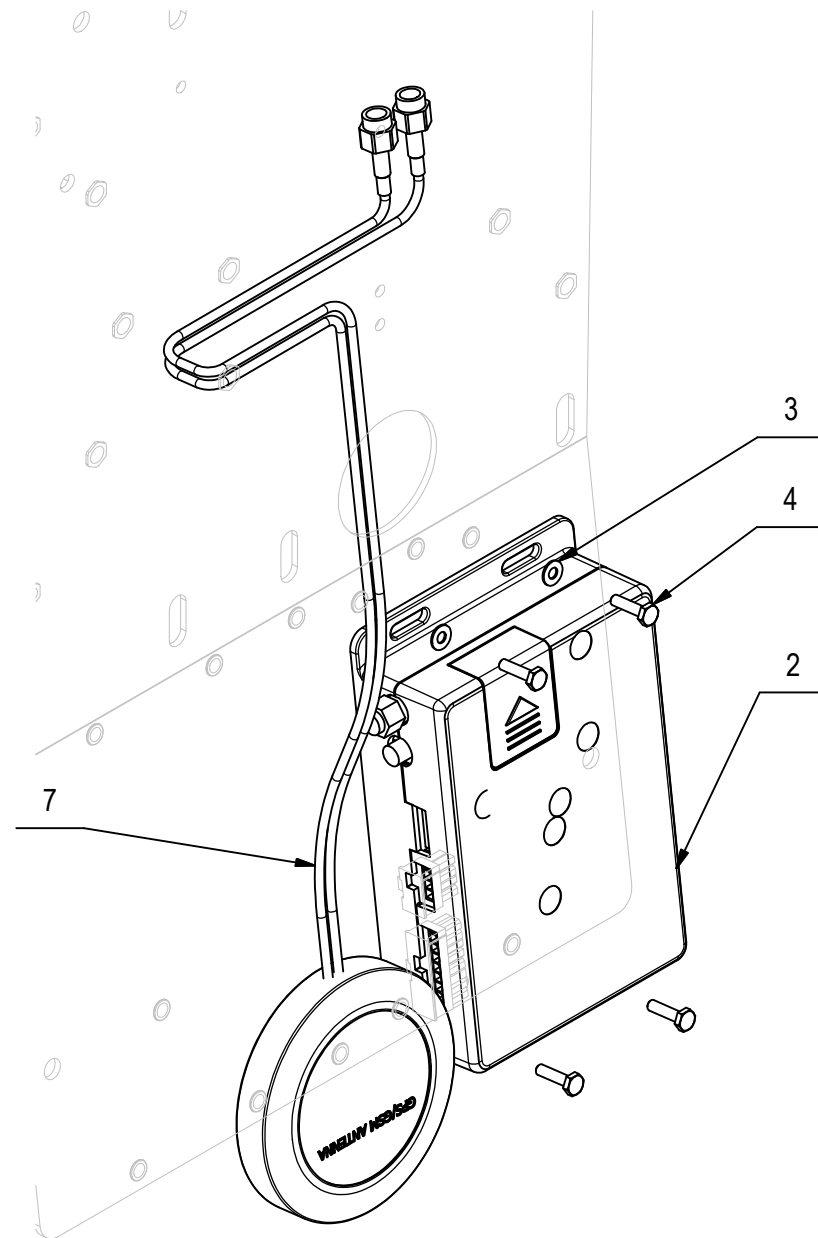
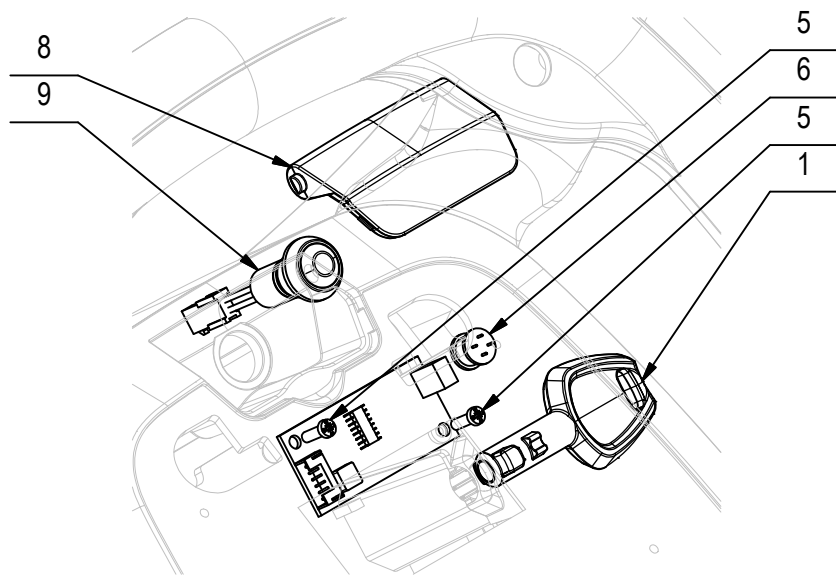
CR-13 PREMONTAGGIO GESTIONE AUTOMATICA DEL DETERGENTE

13

POS	CODICE	QTÀ	DESCRIZIONE	DESCRIPTION	DESIGNATION	BEZEICHNUNG	DESCRPCIÓN
4.8	421743	1	INNESTO RAPIDO M. 1/4" CPC APC22004	MALE COUPLING	EMBAYAGE MALE	KUPPLUNG MIT ZAPFEN	ACOPLAMIENTO MACHO
5	438666	2	INNESTO RAPIDO M. 3/8" 90° CPC APC23006	MALE COUPLING	EMBAYAGE MALE	KUPPLUNG MIT ZAPFEN	ACOPLAMIENTO MACHO
6	408958	2	VITE M5x20 TPSEI UNI 5933 A2	SCREW	VIS	SCHRAUBE	TORNILLO
7	409081	2	DADO M5x7 AUTOBL. UNI 7473 A2	LOCK NUT	ECROU AUTOBLOCANT	SICHERUNGSMUTTER	TUERCA AUTOBLOCANTE
8	415793	3	VITE M4X12 TPSTC UNI 7688 (4.8) ZINC	SCREW	VIS	SCHRAUBE	TORNILLO
10	217301	1	TUBO SPIRALATO TRASPARENTE D=10 L=550	PIPE	TUBE	ROHR	TUBO
11	217573	1	TUBO SPIRALATO TRASPARENTE D=10 L=410	PIPE	TUBE	ROHR	TUBO
12	449099	4	FASCETTA SCATTO HERBIE HCL-E Ø13,1-15,1	CLAMP	COLLIER	BRIDE	ABRAZADERA
13	446394	1	SUPPORTO DOSATORE MAXIMA 2017	SUPPORT	SUPPORT	HALTERUNG	SOPORTE

CR-18 KIT GESTIONE DELLA FLOTTA

FLEET MANAGEMENT
GESTION DE FLOTTE
FLOTTENMANAGEMENT
GESTIÓN DE FLOTAS



CR-18 KIT GESTIONE DELLA FLOTTA

18

POS	CODICE	QTÀ	DESCRIZIONE	DENOMINATION	DESCRIPTION	BENENNUNG	DESCRIPCION
1	227525	1	ASSIEME CHIAVE	KEY	CLEF	SCHLÜSSEL	LLAVE
2	227673	1	SCHEDA CONTROLLO REMOTO NO LOGO	REMOTE CONTROL DATA	DONNÉES DE CONTRÔLE À DISTANCE	FERNBEDIENUNGSDATEN	DATOS DEL CONTROL REMOTO
3	409138	4	ROSETTA 3X7X0,5 INOX UNI 6592 A2	WASHER	RONDELLE	UNTERLAGSCHEIBE	ARANDELA
4	415708	4	VITE M3X12 TE UNI 5739 INOX A2	SCREW	VIS	SCHRAUBE	TORNILLO
5	441027	2	VITE AUTOF. D.3 x 10 UNI 9707-Pz-TZ A2	SCREW	VIS	SCHRAUBE	TORNILLO
6	441784	1	SCHEDA-RICEVITORE RFID	CARD-RECEIVER RFID	CARTE-RÉCEPTEUR RFID	CARD-EMPFÄNGER RFID	RFID CARD-RECEPTOR
7	441785	1	ANTENNA GPS	ANTENNA GPS-GSM	ANTENNE GPS-GSM	ANTENNE GPS-GSM	ANTENA GPS-GSM
8	445649	1	COPERCHIO TASTO SOS RAL 3000	COVER SOS	COUVERCLE SOS	DECKEL SOS	TAPA SOS
9	446931	1	PULSANTE APEM IPR3FAD6+CONETT MICROFIT	PUSH BUTTON	BOUTON POUSSOIR	DRUCKKNOPF	PULSADOR

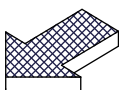
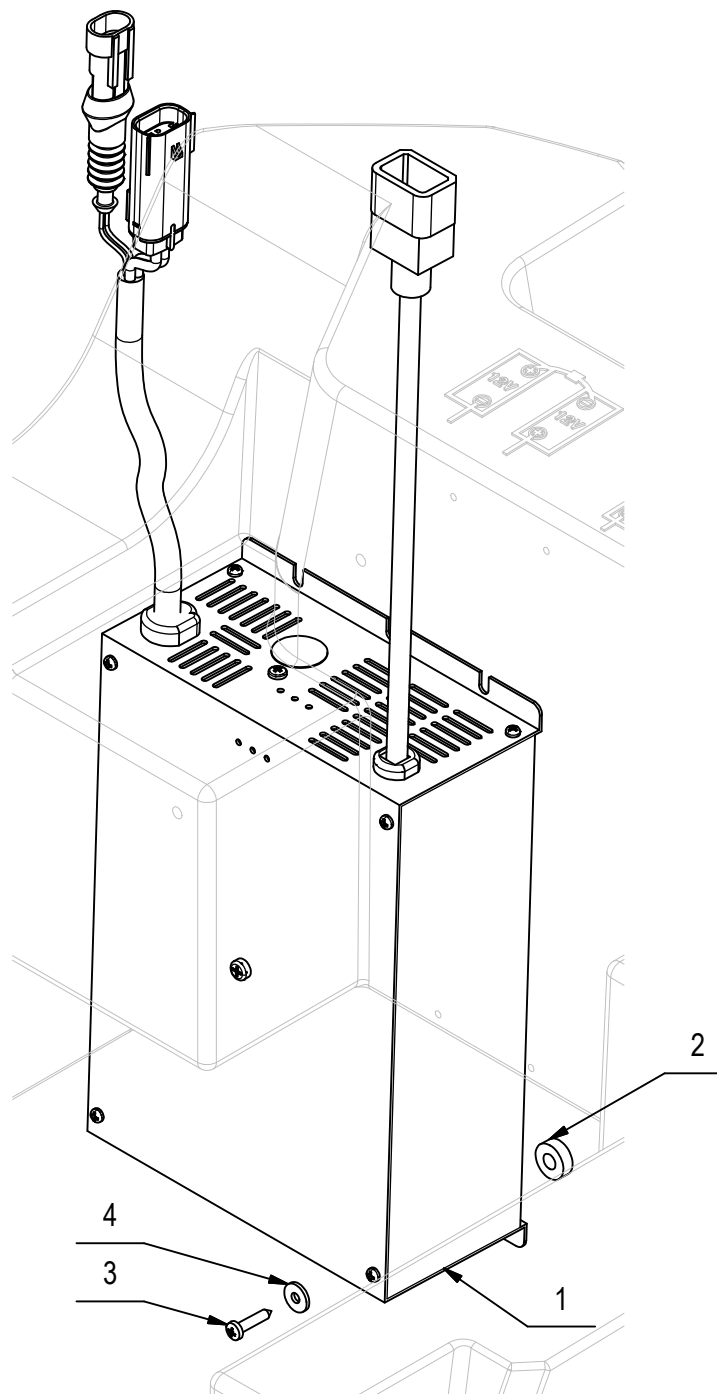
CR-19 GRUPPO CARICA BATTERIE

BATTERY CHARGER GROUP

GROUPE CHARGEUR DE BATTERIE

BATTERIELADEGERÄT GRUPPE

GRUPO DE CARGADOR DE BATERÍAS



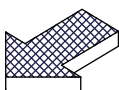
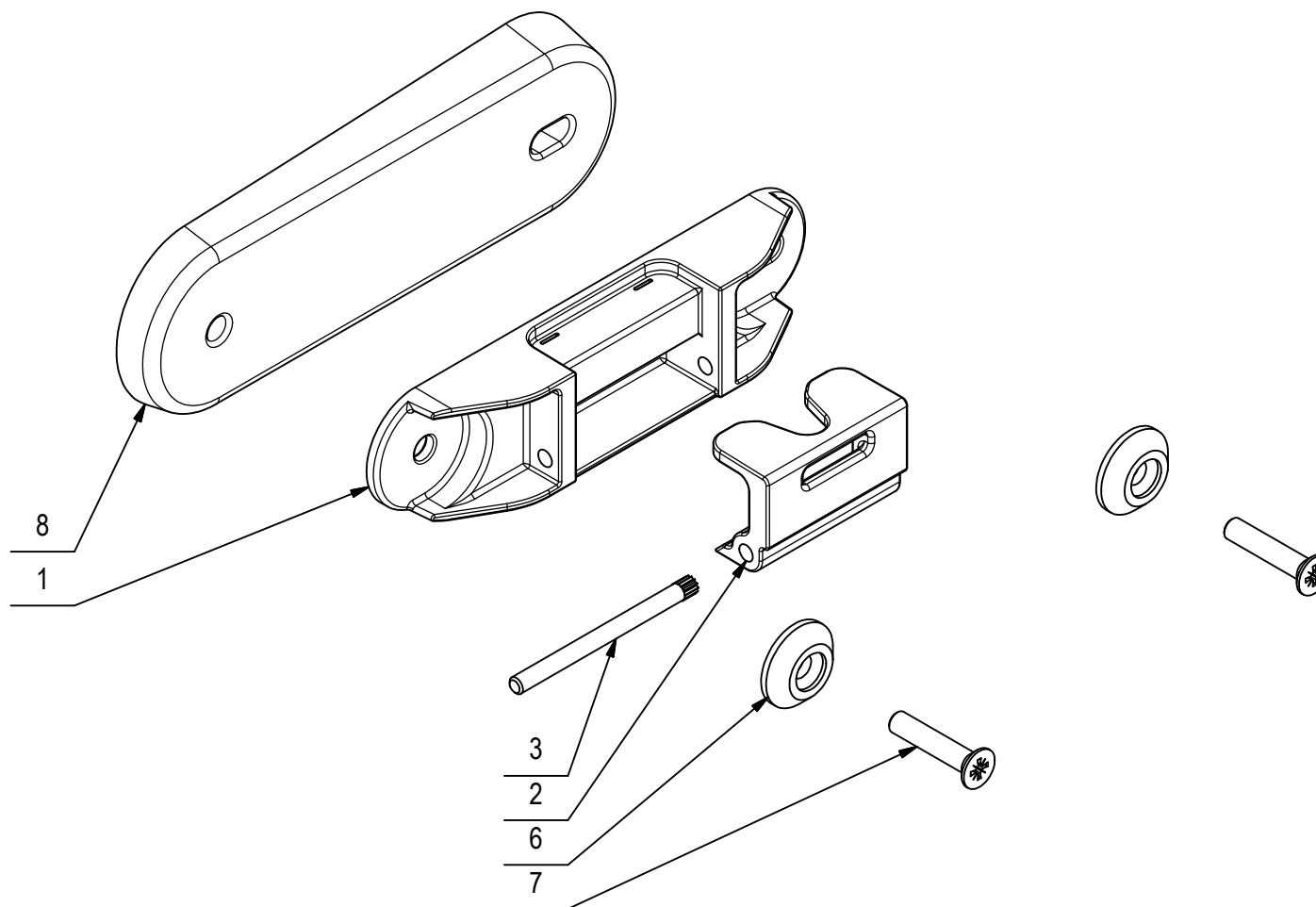
CR-19 GRUPPO CARICA BATTERIE

19

POS	CODICE	QTÀ	DESCRIZIONE	DESCRIPTION	DESIGNATION	BEZEICHNUNG	DESCRPCIÓN
1	446404	1	CARICABATTERIE NE328 24V 25A IEC	BATTERY CHARGERS	CHARGEURS	BATTERIE LADEGERÄTE	CARGADOR DE BATERIAS
2	411760	3	DISTANZIALE D=15 d=6,5 S=5 PVC	SPACER	ENTRETOISE	DISTANZHÜLSE	DISTANCIADOR
3	408873	3	VITE D.3,9x19 AUTOF. ZINC UNI 6954	SCREW	VIS	SCHRAUBE	TORNILLO
4	409144	4	ROSETTA 4,3x12x1,5 UNI 6593 ZINC	WASHER	RONDELLE	UNTERLAGSCHEIBE	ARANDELA

CR-20 PREMONTAGGIO SUPPORTO SPAZZOLA

BRUSH SUPPORT PRE-ASSEMBLY
PRÉ-ASSEMBLAGE DU SUPPORT DE BROSSE
BÜRSTEINHALTER VOR MONTAGE
PREMONTAJE SOPORTE DE CEPILLO



CR-20 PREMONTAGGIO SUPPORTO SPAZZOLA

POS	CODICE	QTÀ	DESCRIZIONE	DESCRIPTION	DESIGNATION	BEZEICHNUNG	DESCRPCIÓN
1	437974	1	SUPPORTO SPAZZOLA E TERGI IMX - CORPO	SUPPORT	SUPPORT	HALTERUNG	SOPORTE
2	438007	1	SUPPORTO SPAZZOLA E TERGI IMX - ATTACCO	SUPPORT	SUPPORT	HALTERUNG	SOPORTE
3	438175	1	PERNO SUPPORTO SPAZZ. IMX D=4 L=53	PIN	AXE	BOLZEN	PERNO
6	400250	2	ROSETTA SOTTOVITE D=5X20	SPECIAL WASHER	RONDELLE SPECIALE	UNTERLAGSCHEIBE SPEZIAL	ARANDELA ESPECIAL
7	446563	2	VITE M5x25 TSPTC UNI 7688 ZINC. NERO	SCREW	VIS	SCHRAUBE	TORNILLO
8	449158	1	DISTANZIALE KIT PORTA ACCESSORI MXL 2018	SPACER	ENTRETOISE	DISTANZHÜLSE	DISTANCIADOR



HILLYARD INDUSTRIES - PO Box 909 - St. Joseph, Missouri 64502-0909 U.S.A. - Telephone: 816-233-1321 - www.hillyard.com