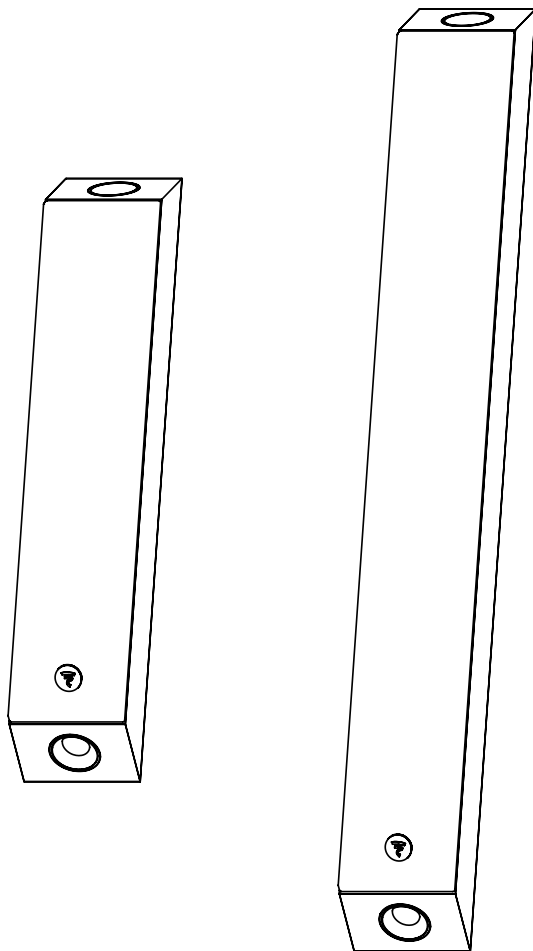


ON WALL 300

Manuel d'utilisation / User Manual / Gebrauchsanleitung /
Manuale d'uso / Manual de uso / Manual de utilização /
Handleiding / Instrukcja obsługi / Руководство по
эксплуатации / 使用手册 / 사용 설명서 /
取扱説明書 / دليل المستخدم



 **FOCAL®**

FR

EN

D

I

E

P

NL

PL

RU

ZH

KO

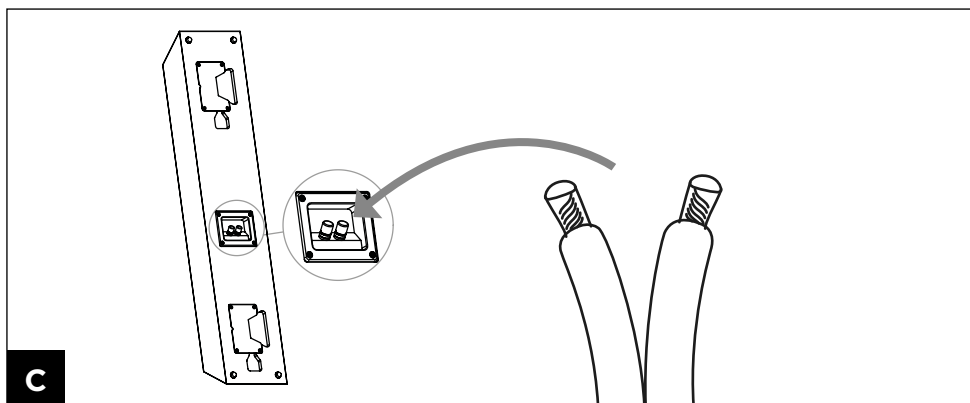
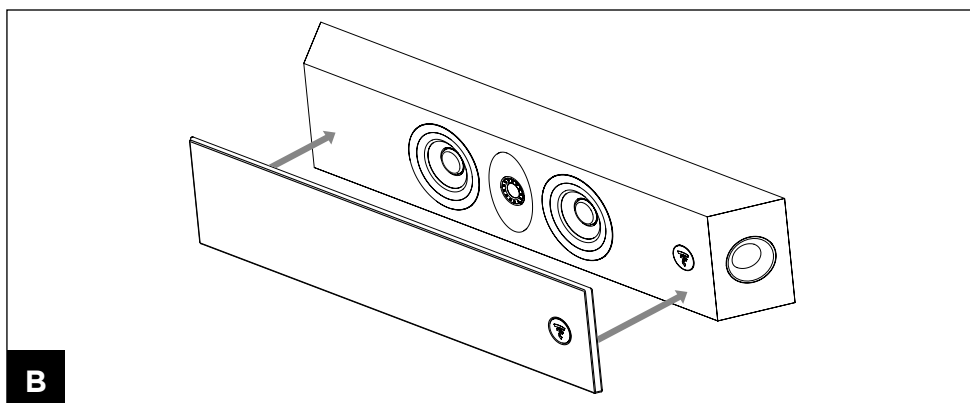
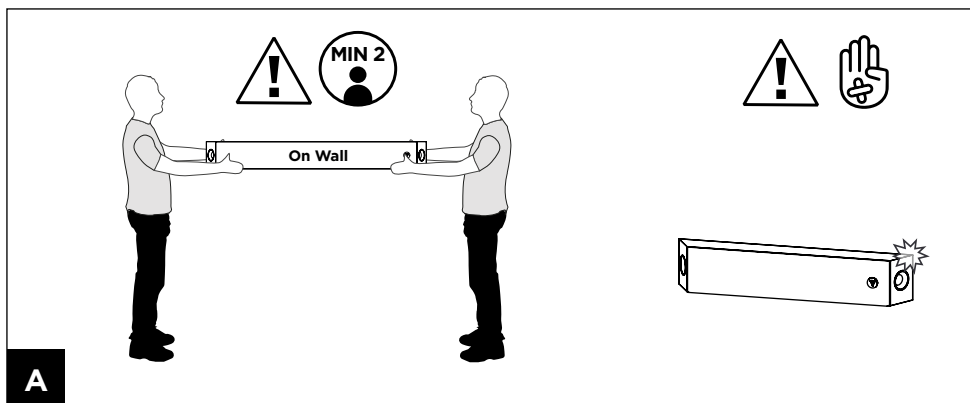
JP

AR

ON WALL 300

Manuel d'utilisation / User manual

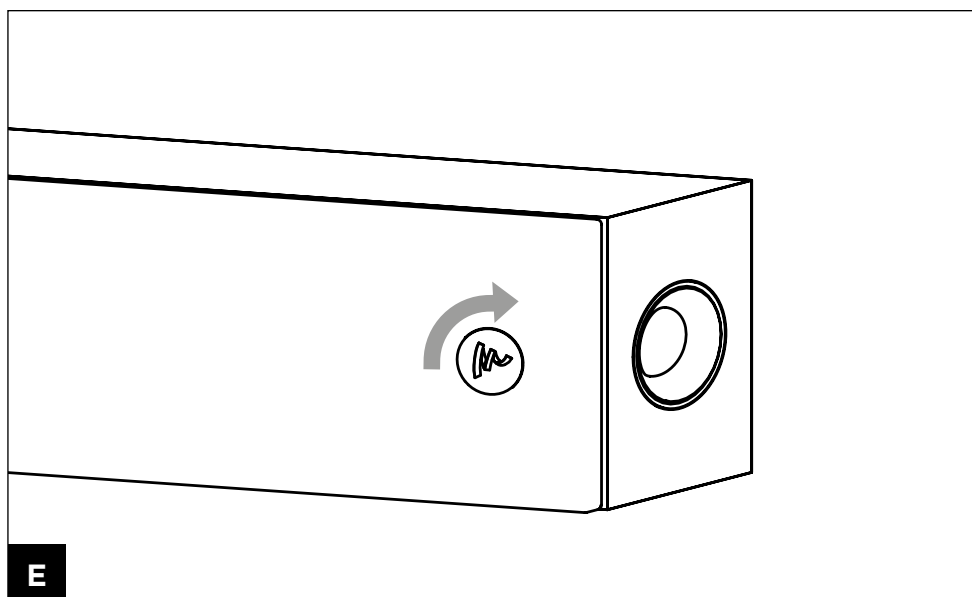
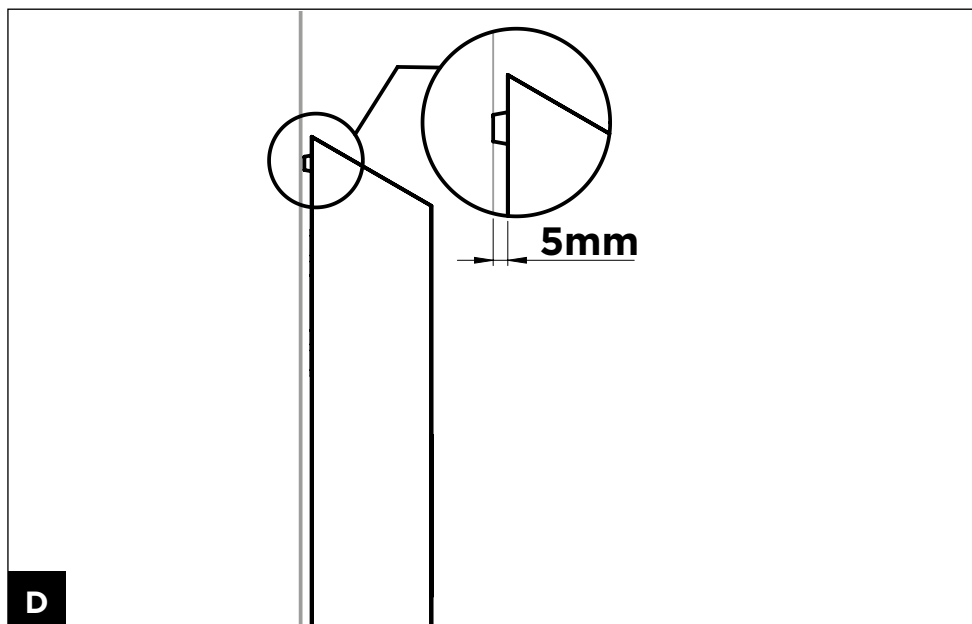
2



ON WALL 300

Manuel d'utilisation / User manual

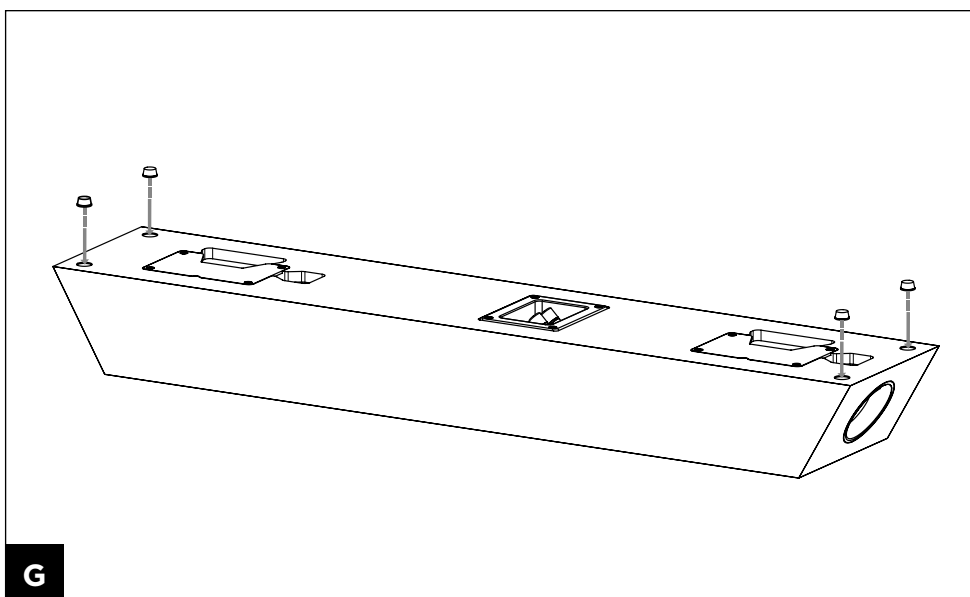
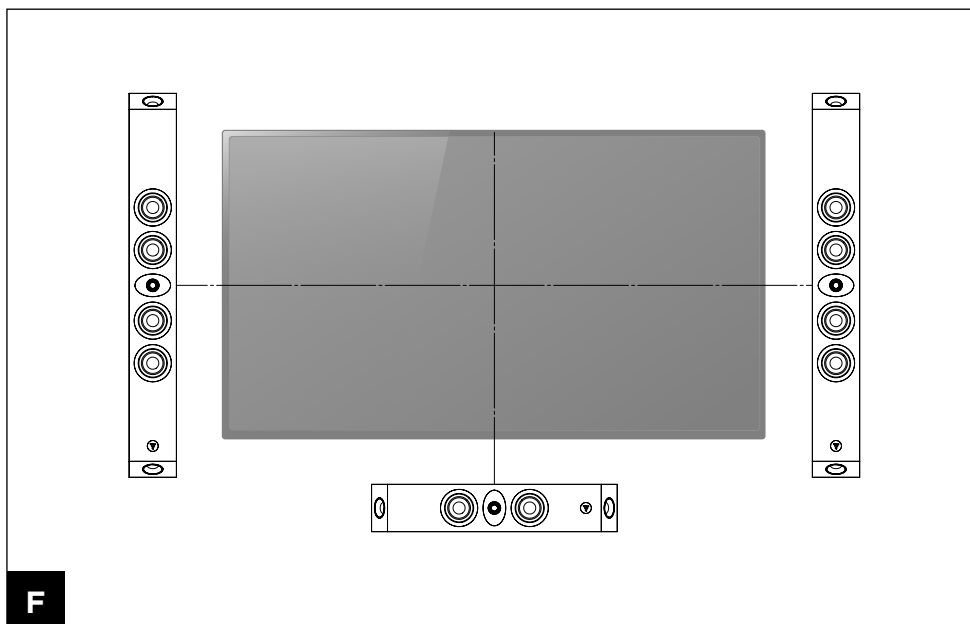
3



ON WALL 300

Manuel d'utilisation / User manual

4

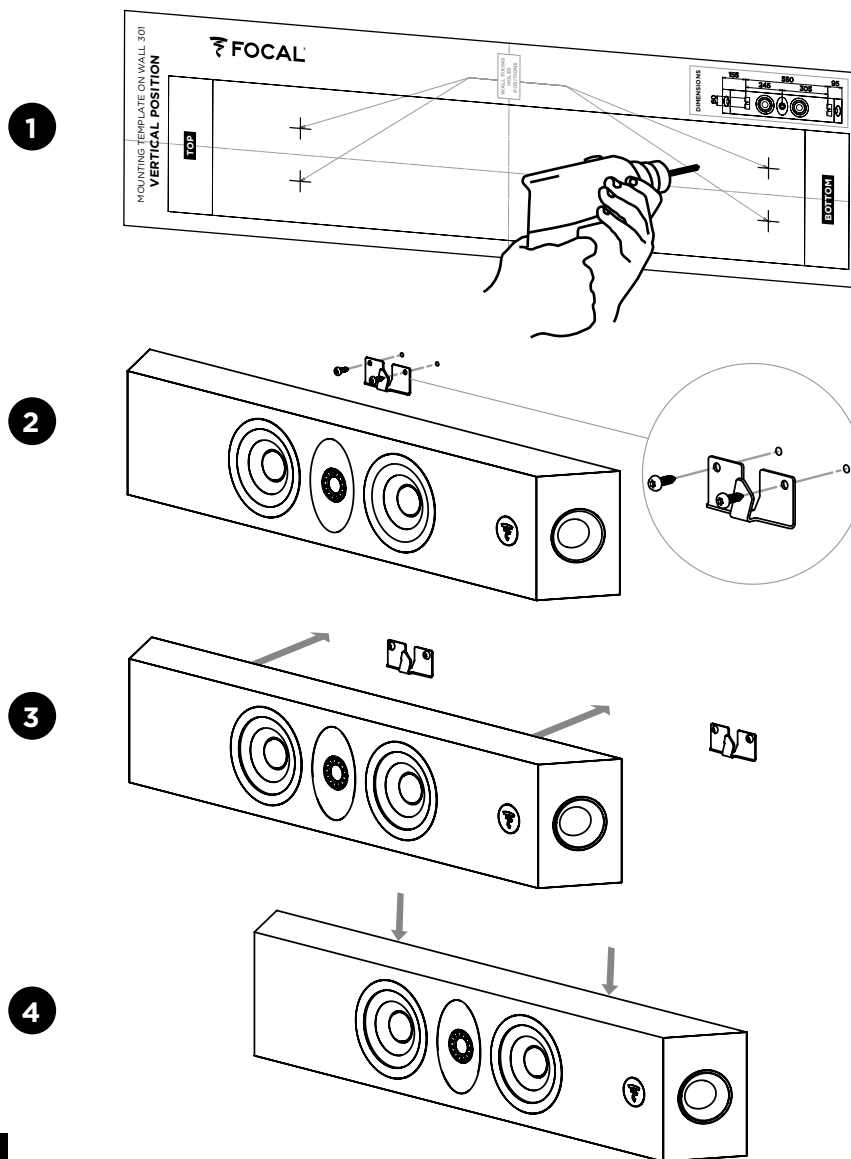


ON WALL 300

Manuel d'utilisation / User manual

5

HORIZONTAL POSITION



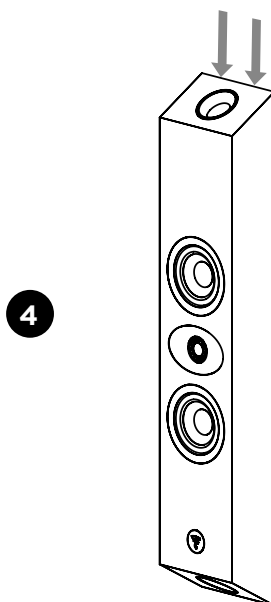
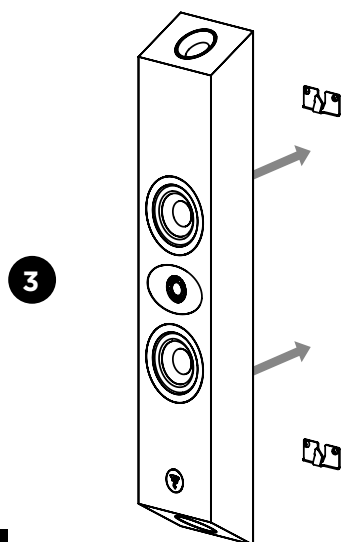
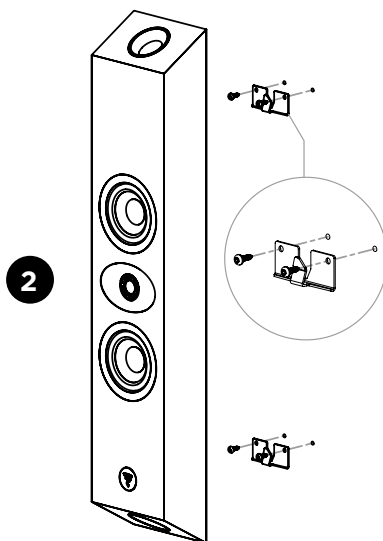
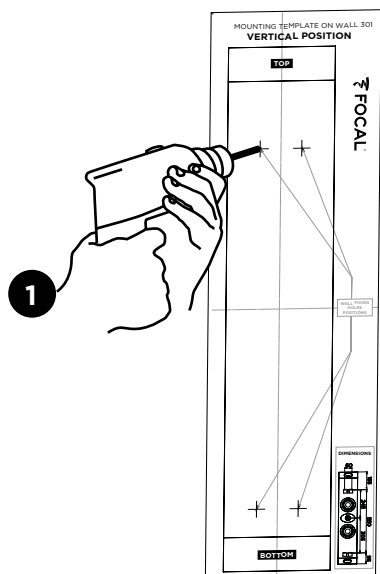
H

ON WALL 300

Manuel d'utilisation / User manual

6

VERTICAL POSITION



ON WALL 300

Specifications

7

	ON WALL 301	ON WALL 302
Type	Enceinte 2 voies	Enceinte 2 voies et demie
Haut-parleurs	2 x Medium grave Flax 100 mm 1 x Tweeter TNF 25 mm	4 x Medium grave Flax 100 mm 1 x Tweeter TNF 25 mm
Sensibilité (2,83V/1m)	87 dB	91 dB
Bande Passante (± 3 dB)	53 Hz - 28 kHz	50 Hz - 28 kHz
Coupure basse (-6 dB)	44 Hz	40 Hz
Impédance nominale	8 Ω	8 Ω
Impédance minimale	5,5 Ω	5 Ω
Puissance ampli recommandée	25 - 130 W	40 - 180 W
Fréquence de filtrage	2 500 Hz	1 100 Hz - 2 500 Hz
Dimensions enceinte (H x L x P)	80 x 15,5 x 9 cm	125 x 15,5 x 9 cm
Poids net (avec porte tissu)	5,9 kg	9,4 kg
Dimensions carton (H x L x P)	91 x 30 x 23 cm	138 x 30 x 21 cm
Poids net (avec carton)	7,7 kg	12 kg

	ON WALL 301	ON WALL 302
Type	2-way loudspeaker	2.5-way loudspeaker
Drivers	2x4" (100mm) Flax MidBass 1x1" (25mm) Tweeter TNF	4x4" (100mm) Flax MidBass 1x1" (25mm) Tweeter TNF
Sensitivity (2,83V/1m)	87dB	91dB
Frequency response (± 3 dB)	53Hz - 28kHz	50Hz - 28kHz
Low frequency point (-6dB)	44Hz	40Hz
Nominal impedance	8 Ω	8 Ω
Minimum impedance	5.5 Ω	5 Ω
Recommended amplifier power	25 - 130W	40 - 180W
Crossover frequency	2,500Hz	1,100Hz - 2,500Hz
Dimensions (HxWxD)	31 ¹ / ₂ x6 ¹ / ₈ x3 ⁹ / ₁₆ " (80x15.5x9cm)	49 ⁵ / ₁₆ x6 ¹ / ₈ x3 ⁹ / ₁₆ " (125x15.5x9cm)
Net weight (unit with grille)	13lbs (5.9kg)	20.72lbs (9.4kg)
Packaging dimensions (HxWxD)	35 ¹³ / ₁₆ x11 ¹³ / ₁₆ x9 ¹ / ₁₆ " (91x30x23cm)	54 ⁵ / ₁₆ x11 ¹³ / ₁₆ x8 ¹ / ₄ " (138x30x21cm)
Net weight (with packaging)	16.97lbs (7.7kg)	26.45lbs (12kg)



Élimination correcte de ce produit.

Ce marquage indique que ce produit ne doit pas être éliminé avec les autres déchets ménagers au sein de l'UE. Par mesure de prévention pour l'environnement et pour la santé humaine, veuillez le recycler de manière responsable, pour favoriser la réutilisation des ressources matérielles. Pour retourner votre appareil usé, veuillez utiliser les systèmes de retour et de collecte ou contactez le détaillant chez lequel le produit a été acheté. Celui-ci pourra procéder au recyclage du produit en toute sécurité



Correct elimination of this product.

This marking indicates that within the EU this product should not be disposed of with other household wastes. To prevent any risk to the environment or human health, please recycle them responsibly to encourage the reuse of material resources. To return your used device, please use the return and collection systems available, or contact the retailer where you purchased the product. They can recycle this product safely.



Ordnungsgemäße Entsorgung des Produkts.

Diese Kennzeichnung weist darauf hin, dass dieses Produkt innerhalb der EU nicht mit anderen Haushaltsabfällen entsorgt werden darf. Als Präventivmaßnahme für die Umwelt und die menschliche Gesundheit muss auf eine verantwortungsbewusste Wiederverwertung zur Förderung der Wiederverwendung von materiellen Ressourcen geachtet werden. Für die Rückgabe von Gebrauchsgütern verwenden Sie bitte zur Verfügung stehende Rückgabe- und Recyclingsysteme oder wenden Sie sich an den Händler, bei dem Sie das Produkt erworben haben. Letzterer kann das Gerät sicher dem Wertstoffkreislauf zuführen.



Eliminación correcta de este producto.

Este símbolo indica que este producto no debe eliminarse con el resto de residuos domésticos dentro de la UE. Con el objetivo de proteger el medioambiente y la salud pública, recicle de forma responsable para favorecer la reutilización de los recursos materiales. Para devolver su aparato usado, utilice los sistemas de devolución y recogida o póngase en contacto con el vendedor del producto. Este podrá proceder al reciclaje del producto de forma totalmente segura.



Corretto smaltimento di questo prodotto.

Questa marcatura indica che, nell'UE, questo prodotto non deve essere smaltito insieme agli altri rifiuti domestici. A titolo preventivo per l'ambiente e la salute, questo prodotto deve essere riciclato in modo responsabile per favorire il riutilizzo delle risorse materiali. Per mandare indietro l'apparecchio usato, si prega di utilizzare il sistema di reso e raccolta o di contattare il rivenditore da cui è stato acquistato il prodotto, il quale potrà procedere a riciclare il prodotto in totale sicurezza.



Eliminação correta deste produto.

Esta marca indica que, na UE, este produto não deve ser eliminado com outro lixo doméstico. Como medida de prevenção para o ambiente e para a saúde humana, deve ser reciclado de modo responsável, para promover a reutilização dos recursos materiais. Para devolver o seu dispositivo usado, recorra aos sistemas de devolução e recolha ou contacte o comerciante em que o produto foi adquirido. Este poderá proceder à reciclagem do produto com toda a segurança.



Prawidłowe usuwanie produktu.

To oznaczenie informuje, że produkt nie należy usuwać wraz z innymi odpadami z gospodarstwa domowego na terenie UE. W celu ochrony środowiska i zdrowia człowieka, należy w sposób odpowiedzialny prowadzić recykling i wspierać ponowne wykorzystywanie materiałów. Aby zwrócić swoje urządzenie, należy skorzystać z systemu zwrotu i odbioru prowadzonego przez sprzedawcę detalicznego, u którego produkt został nabyty. Sprzedawca będzie w stanie w sposób bezpieczny przeprowadzić recykling produktu.



Tuotteen asianmukainen hävittäminen.

Tämä merkintä osoittaa, että EU:ssa tätä tuotetta ei saa hävittää muiden kotitalousjätteiden mukana. Kierrätä se vastuullisesti ehkäistäkseesi mahdollisia vaaroja ympäristölle tai ihmisten terveydelle ja edistääkseesi aineellisten voimavarojen uudelleenkäyttöä. Palauta käytetty laite käyttämällä saatavilla olevia palautus- ja keräysjärjestelmiä tai ota yhteys jälleenmyyjään, jolta ostit tuotteen. He voivat kierrättää tämän tuotteen turvallisesti.



Правильная утилизация продукта.

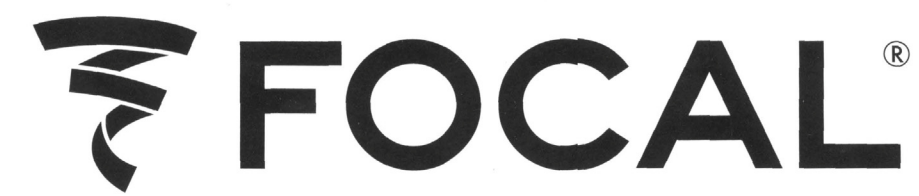
Данная маркировка указывает на то, что в пределах ЕС этот продукт не может утилизироваться вместе с бытовым мусором. В целях предотвращения загрязнения окружающей среды и нанесения ущерба здоровью человека утилизировать продукт должным образом, позволяющим произвести его повторную переработку. Для того чтобы вернуть бывшее в употреблении устройство, используйте системы возврата и сбора сырья либо обратитесь в пункт розничной торговли, в котором вы приобрели продукт, для организации повторной переработки с соблюдением всех норм безопасности.



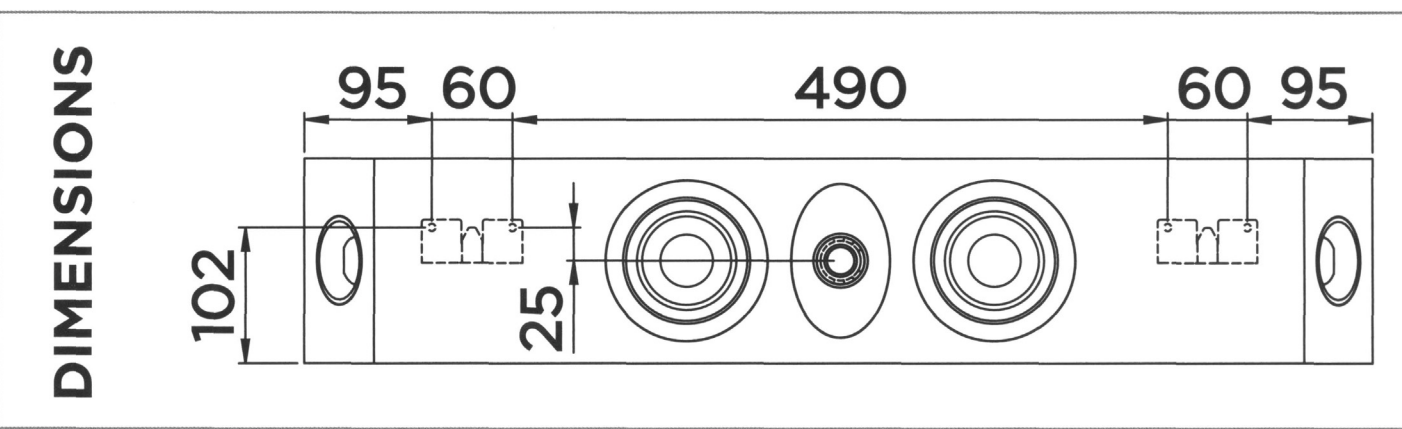
Correcte verwijdering van dit product.

Deze markering geeft aan dat dit product in de EU niet samen met ander huishoudelijk afval mag worden weggegooid. Om het milieu en de gezondheid van de mens te beschermen, dient u het product op verantwoorde wijze te recyclen om hergebruik van materiële hulpbronnen te stimuleren. U kunt uw gebruikte apparaat retourneren bij een recyclepunt of milieustation, of neem contact op met de winkel waar u het product hebt gekocht. Zo kan het product op verantwoorde wijze worden gerecycled.





MOUNTING TEMPLATE ON WALL 301
HORIZONTAL POSITION



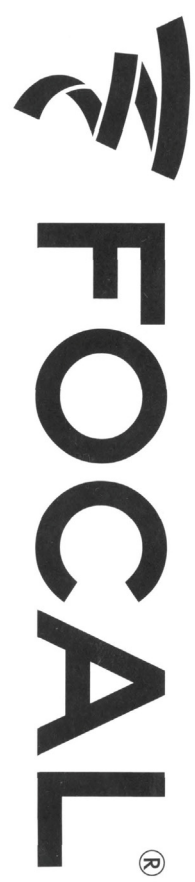
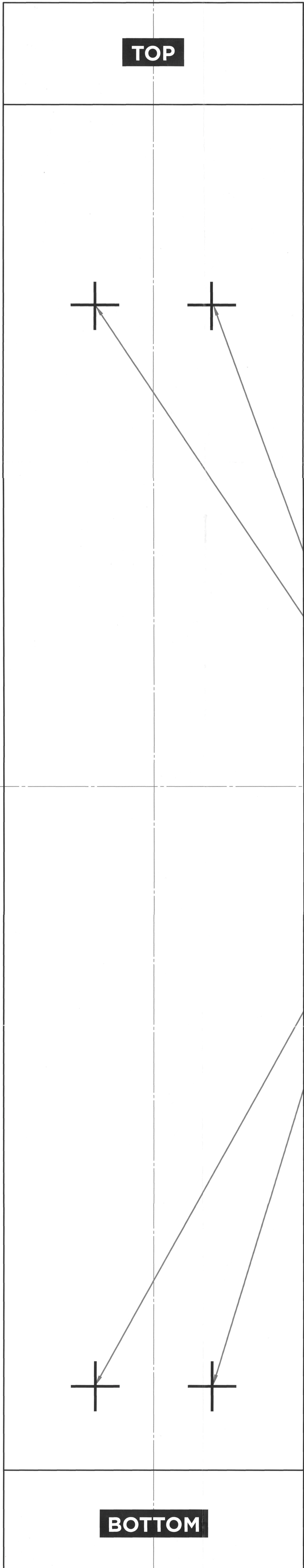
WALL FIXING HOLES POSITIONS



TOP

BOTTOM

VERTICAL POSITION



WALL FIXING HOLES POSITIONS

