



53365A
53386A

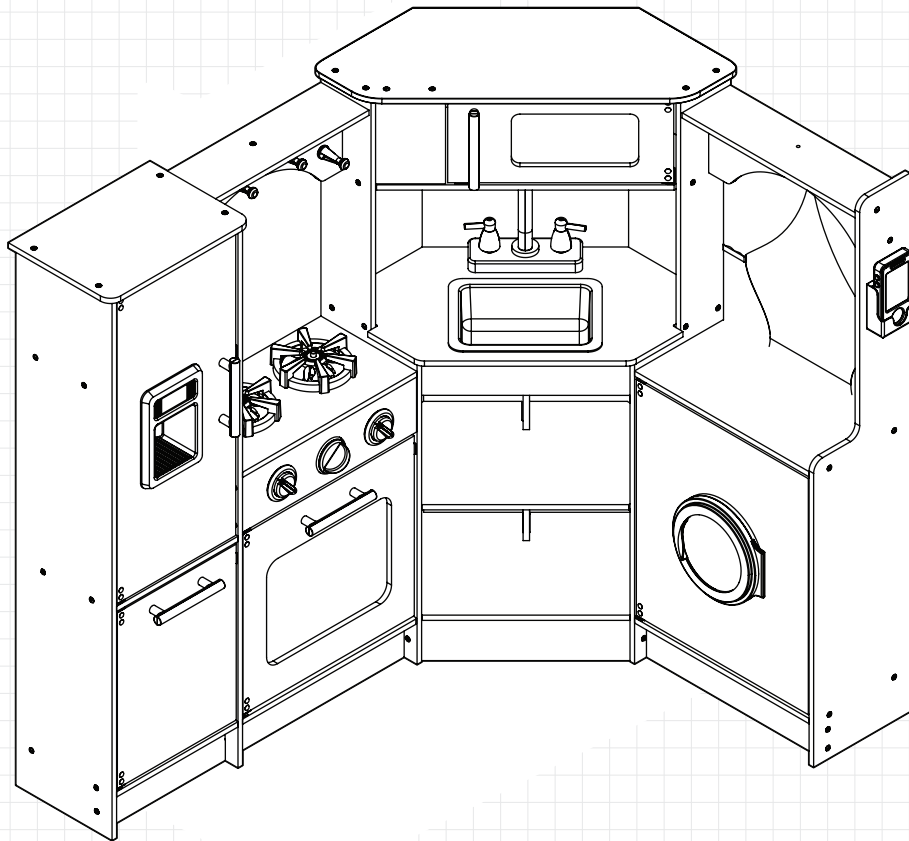
**ULTIMATE CORNER PLAY KITCHEN WITH
LIGHTS & SOUNDS**

**CUISINE ENFANT ULTIMATE CORNER PLAY
KITCHEN AVEC SONS ET LUMIÈRES**

**COCINA DE JUGUETE ULTIMATE CON LUCES
Y SONIDOS PARA ESQUINAS**



**CALL US OR GO ONLINE
APPELEZ-NOUS OU ALLEZ EN LIGNE
LLÁMENOS O VISITE NUESTRO SITIO WEB**



REV 08/11/2022

ASSEMBLY INSTRUCTIONS / INSTRUCTIONS D'ASSEMBLAGE / INSTRUCCIONES DE MONTAJE

**FOR 24/7 ONLINE PARTS REPLACEMENT / POUR LE
REPLACEMENT 24/7 DES PIÈCES EN LIGNE / PARA SOLICITUDES
ONLINE DE PIEZAS DE REPUESTO DE MANERA ININTERRUMPIDA**

parts.kidkraft.com

KidKraft, Inc.
4630 Olin Road
Dallas, Texas 75244
USA

customerservice@kidkraft.com

1.800.933.0771
972.385.0100

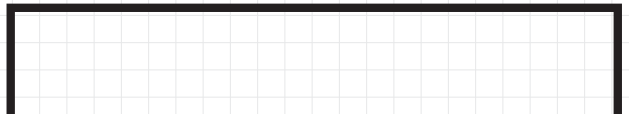
parts.kidkraft.eu

KidKraft Netherlands BV
Olympisch Stadion 8
1076 DE Amsterdam
The Netherlands

europecustomerservice@kidkraft.com

+31 20 305 8620
M-F from 09:00 to 17:30 (GMT+1)

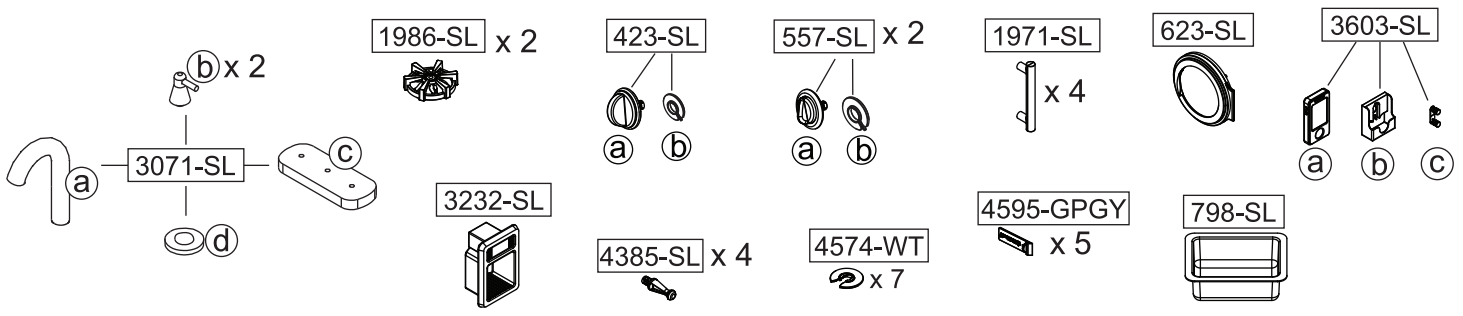
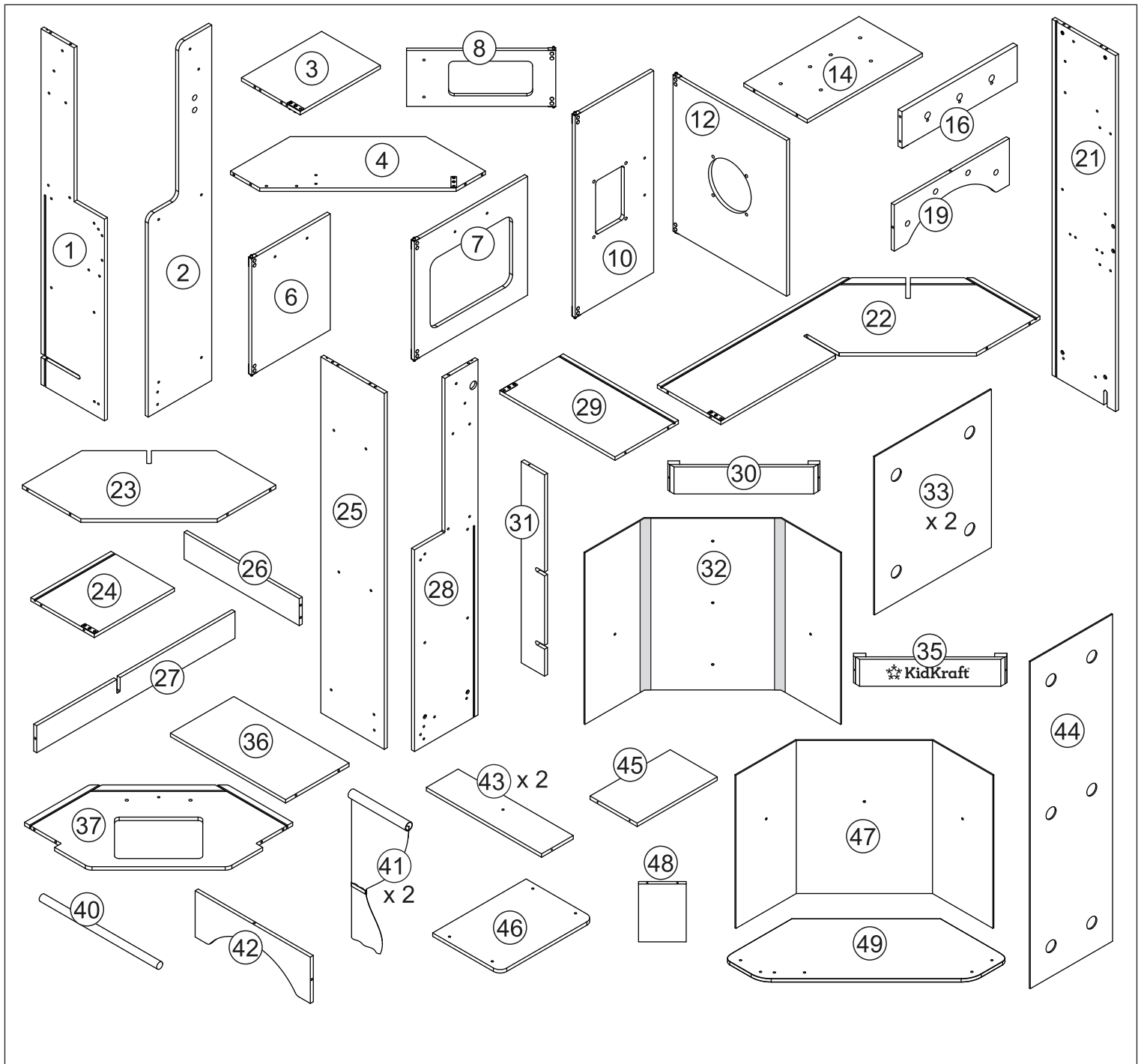
BATCH CODE / CODE DE LOT / CÓDIGO DE LOTE



We do our very best to ensure accuracy in every order, but occasionally we miss something. That's why our warranty covers every single part of your new product for 90 days after purchase.

Nous faisons de notre mieux pour assurer l'exactitude dans chaque commande, mais parfois nous manquons quelque chose. C'est pourquoi notre garantie couvre chaque partie de votre nouveau produit pendant 90 jours après l'achat.

Hacemos nuestro mejor esfuerzo para asegurar la precisión en cada orden, pero a veces se nos olvida algo. Por este motivo, nuestra garantía cubre cada parte de su nuevo producto por los próximos 90 días después de su compra.

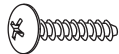










Parts and Hardware
Pièces et matériel
Partes y Piezas Para Instalación
Teile und Befestigungsmaterial
Parti e componenti meccanici

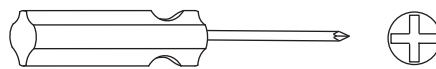


parts.kidkraft.com

customerservice@kidkraft.com
 1.800.933.0771
 972.385.0100

A x 18  22 mm	D x 4  39 mm	G x 3  27 mm
B x 14  9 mm	E x 5  25 mm	H x 8 
C x 52  39 mm Espresso / Caf'� / Espresso / Espresso / Espresso	F x 16  25 mm Espresso / Caf'� / Espresso / Espresso / Espresso	x 1 

Tool required:
Outils requis :
Herramientas necesarias:
Ben tigtes Werkzeug:
Attrezzi necessari:



Phillips® screwdriver
Tournevis Phillips®
Destornillador Phillips®
Kreuzschraubenzieher
Cacciavite Phillips®

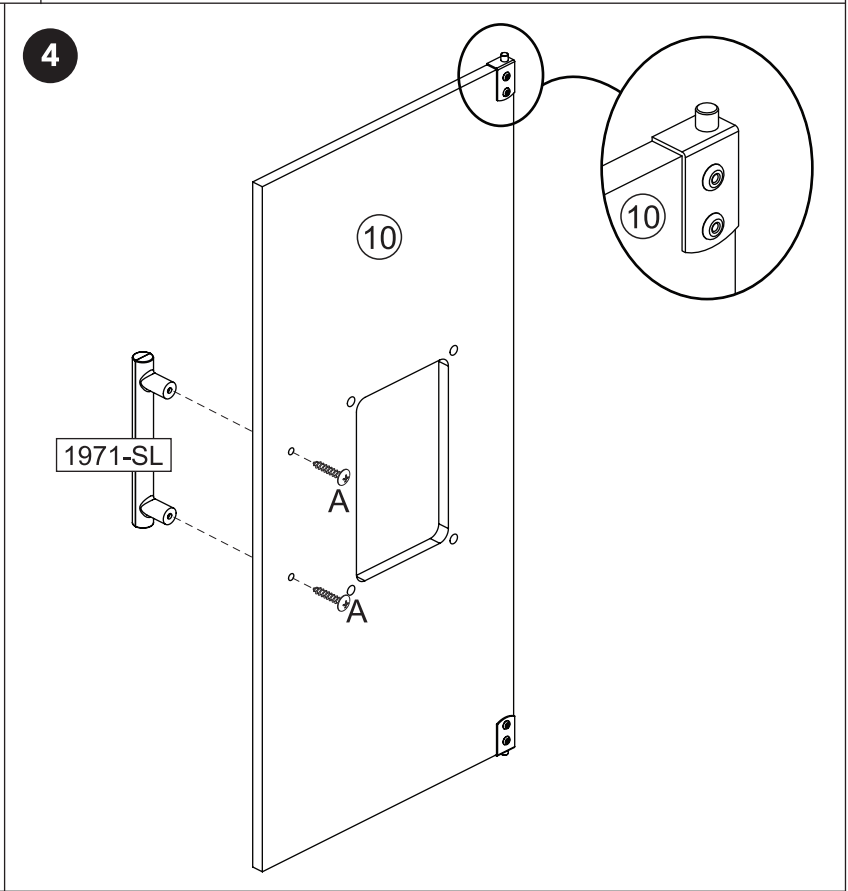
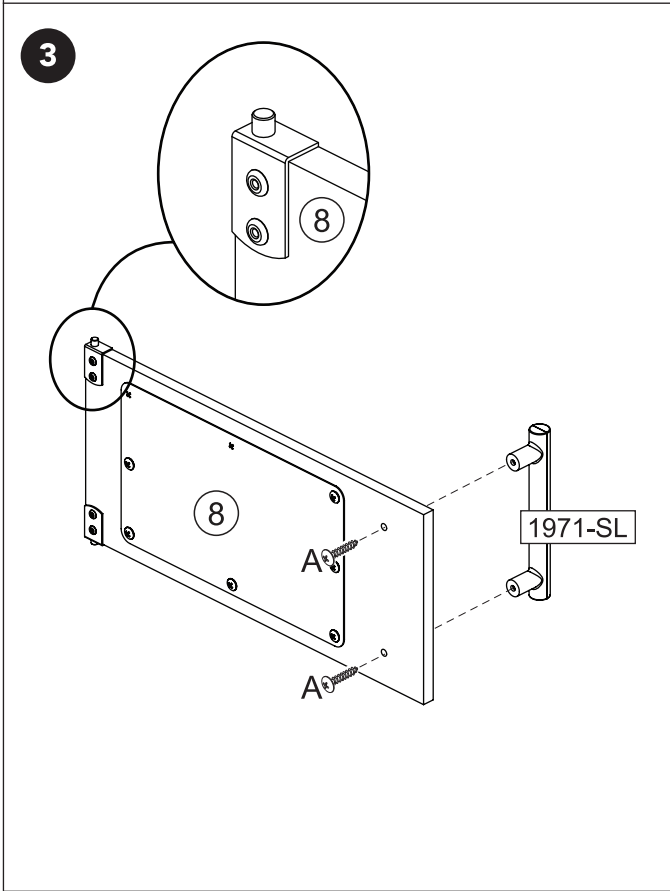
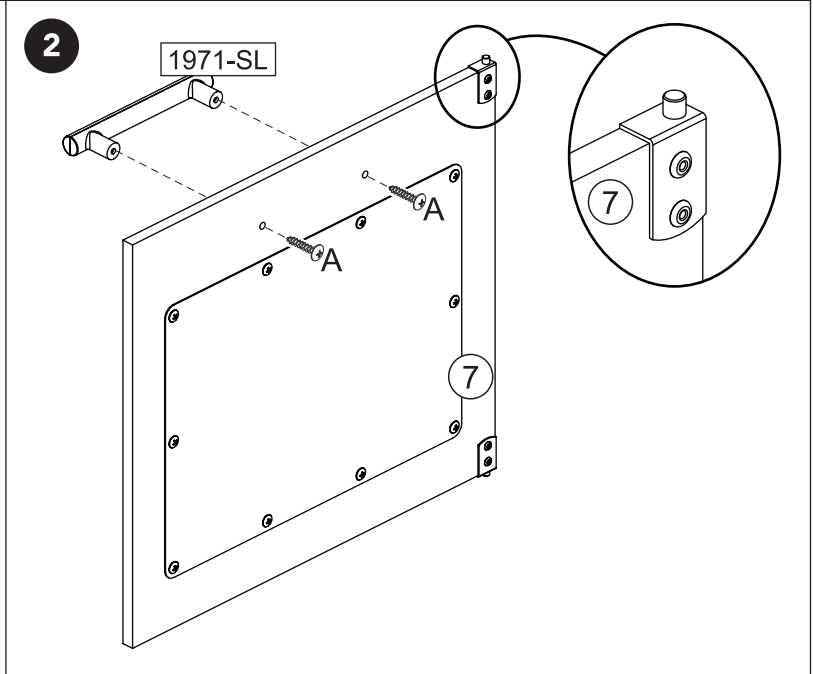
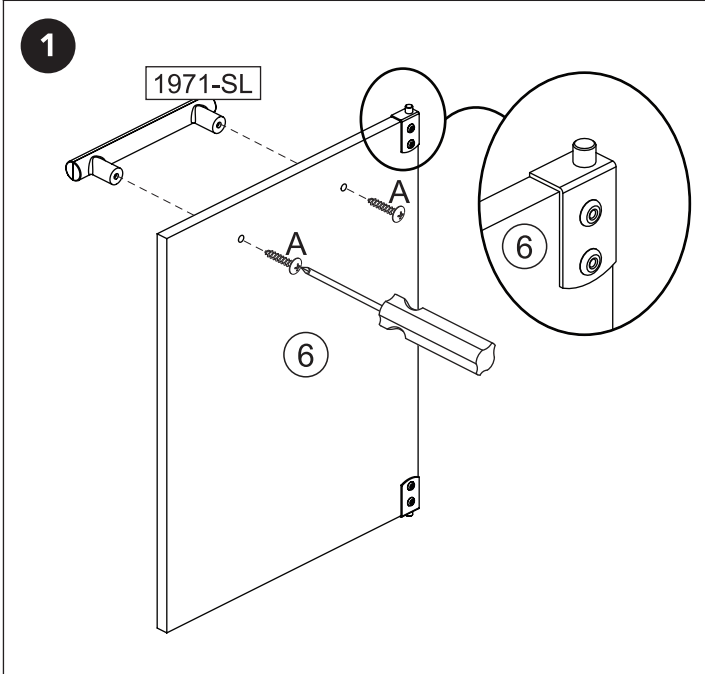
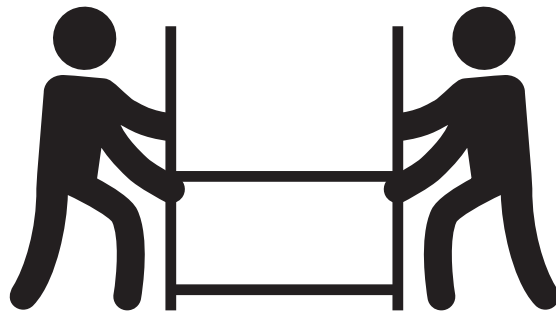
Parts and Hardware
Pi ces et mat riel
Partes y Piezas Para Instalaci n
Teile und Befestigungsmaterial
Parti e componenti meccanici

All hardware dimensions are approximate.
Toutes les dimensions du mat riel
sont approximatives.
Todas las dimensiones de las herramientas
son aproximaciones.

europecustomerservice@kidkraft.com
 +31 20 305 8620
 M-F from 09:00 to 17:30 (GMT+1)

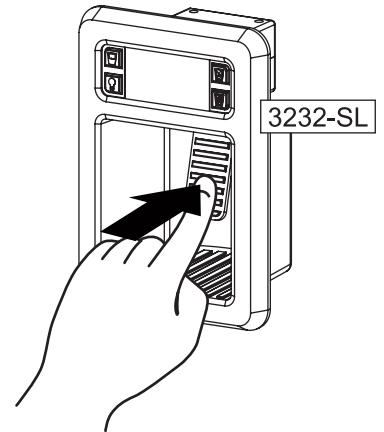
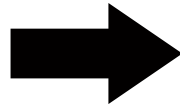
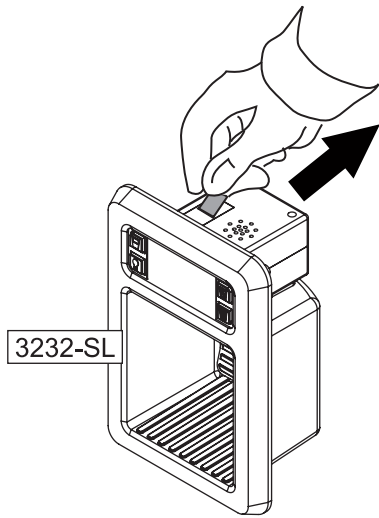
parts.kidkraft.eu



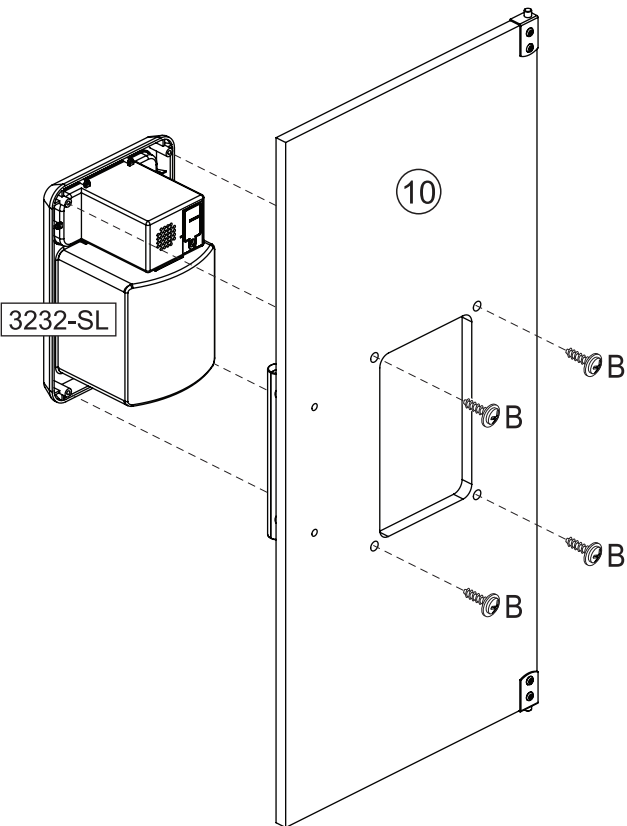


5

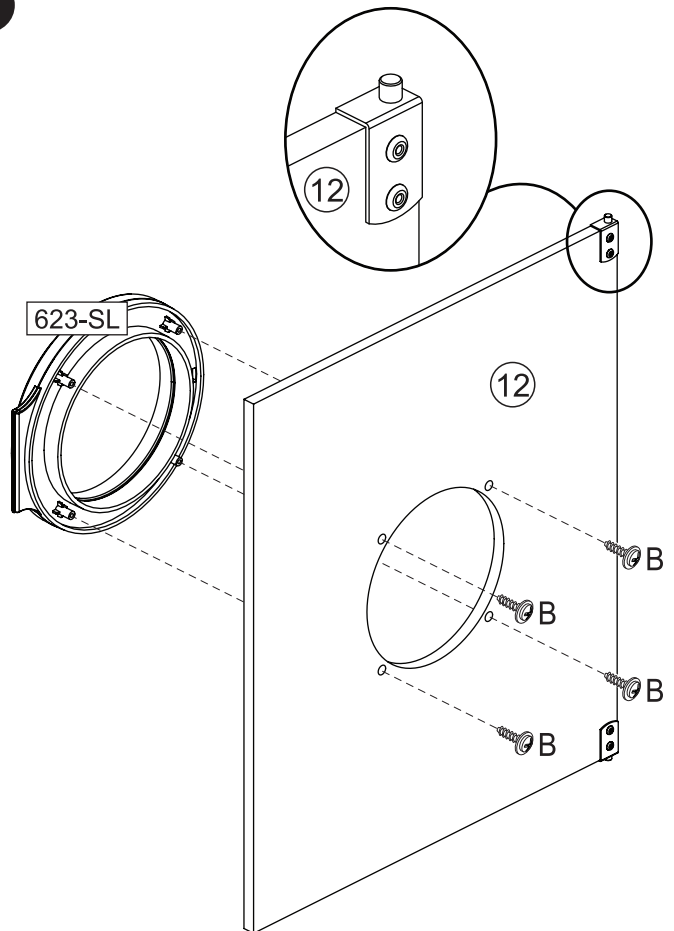
Test the electronics before proceeding with assembly. If you have any issues, please contact customer service.
 Tester les pièces électroniques avant de procéder à l'assemblage. Si vous avez un problème, veuillez contacter le service client.
 Prueba los dispositivos electrónicos antes de empezar el montaje. Si tienes algún problema, ponte en contacto con Atención al cliente.
 Testen Sie die Elektronik, bevor Sie mit der Montage fortfahren. Kontaktieren Sie bei Problemen bitte den Kundenservice.
 Testare le parti elettroniche prima di procedere con il montaggio. In caso di problemi, contattare il servizio clienti.



6

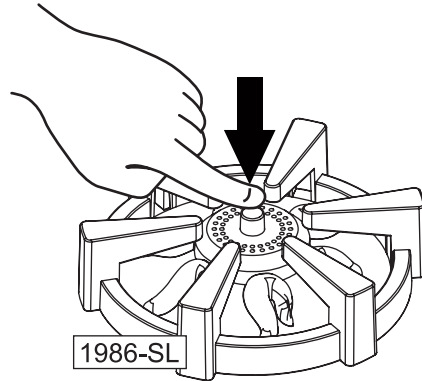
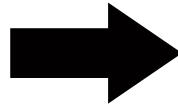
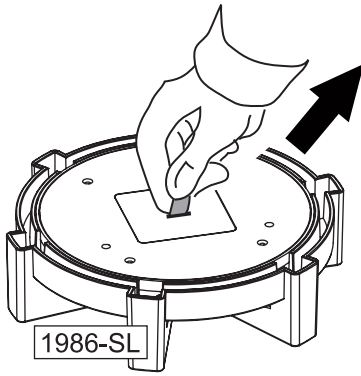


7

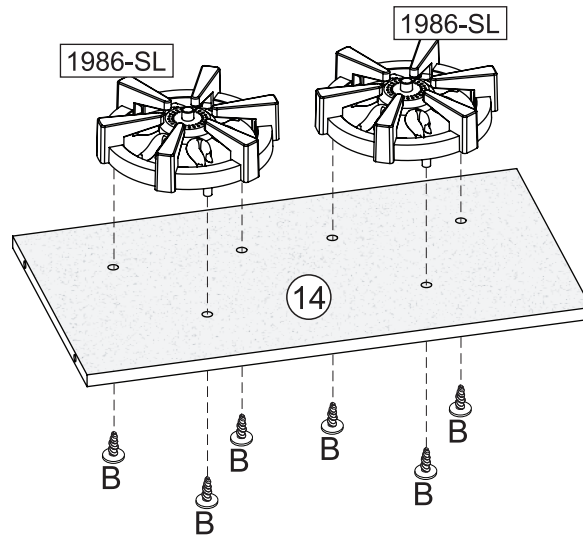


8

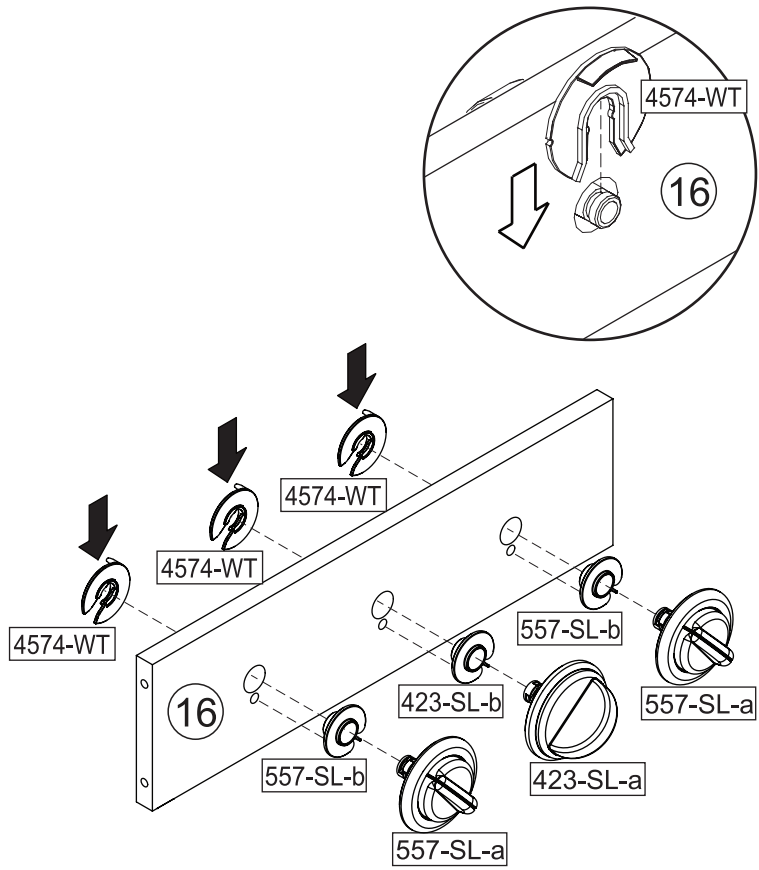
Test the electronics before proceeding with assembly. If you have any issues, please contact customer service.
Tester les pièces électroniques avant de procéder à l'assemblage. Pour tout problème, veuillez contacter le service client.
Prueba los dispositivos electrónicos antes de empezar el montaje. Si tienes algún problema, ponte en contacto con Atención al cliente.
Testen Sie die Elektronik, bevor Sie mit der Montage fortfahren.
Kontaktieren Sie bei Problemen bitte den Kundenservice.
Testare le parti elettroniche prima di procedere con il montaggio. In caso di problemi, contattare il servizio clienti.



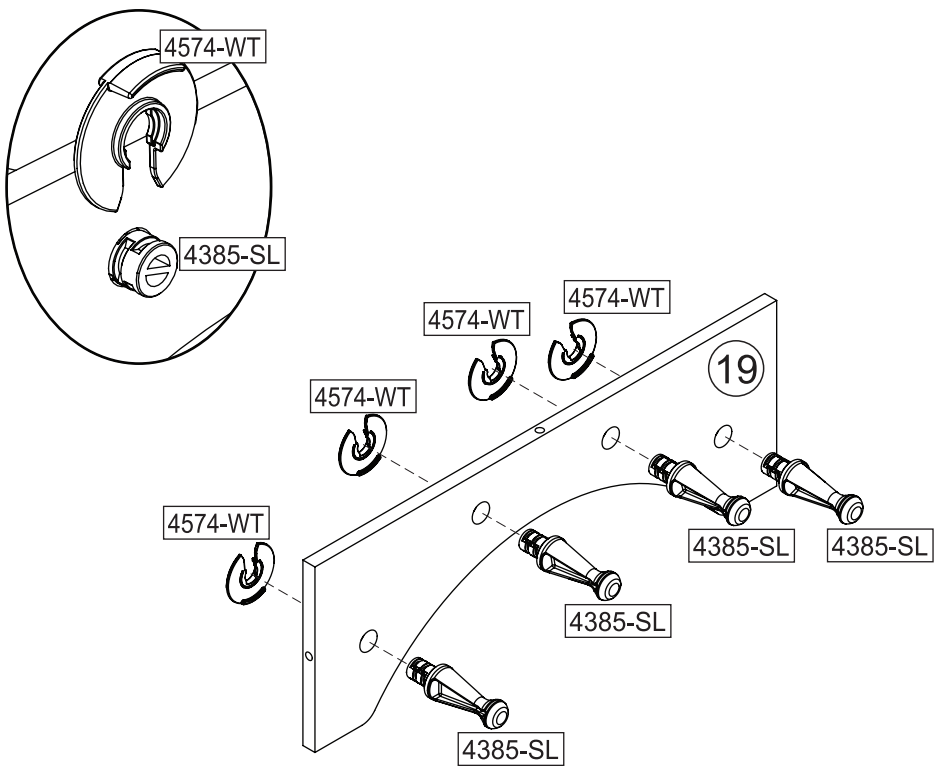
9



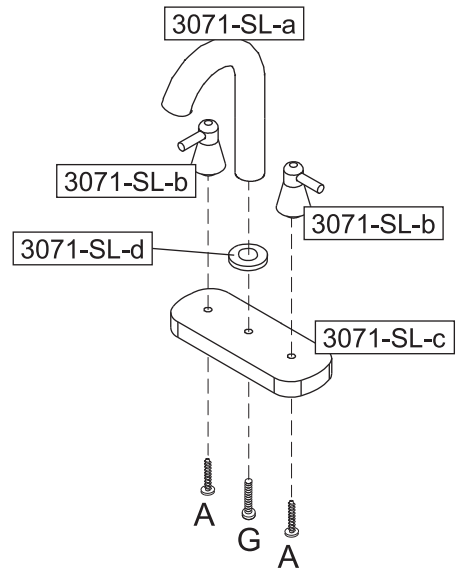
10



11



12

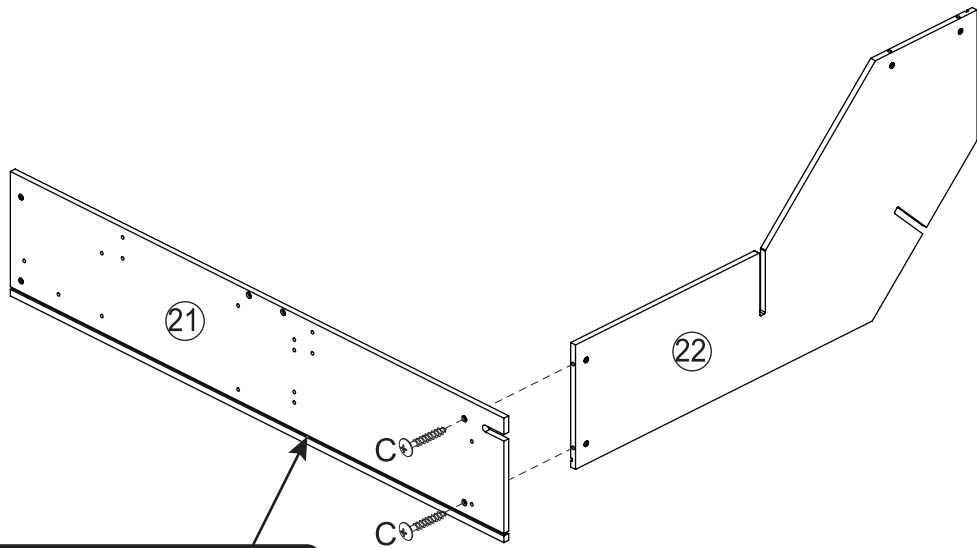


europcustomerservice@kidkraft.com
 +31 20 305 8620
 M-F from 09:00 to 17:30 (GMT+1)

parts.kidkraft.eu

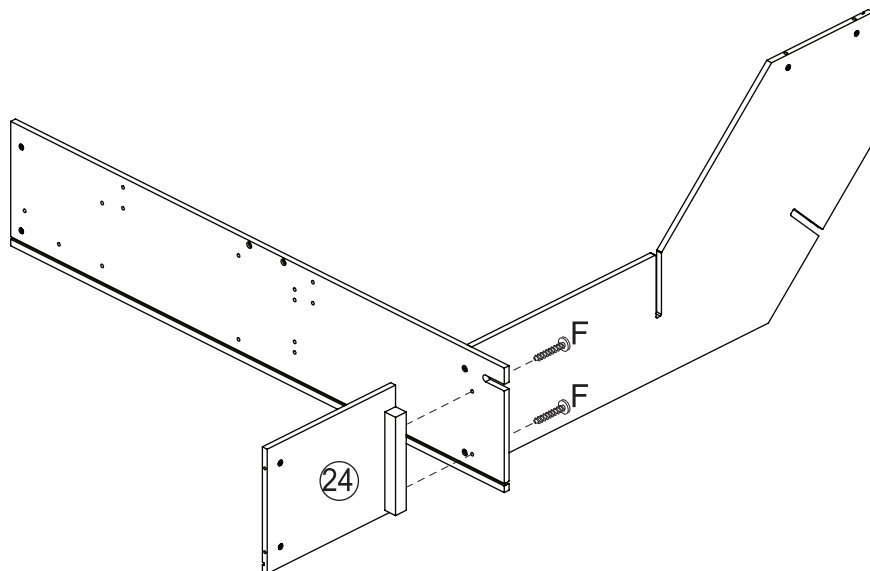


13

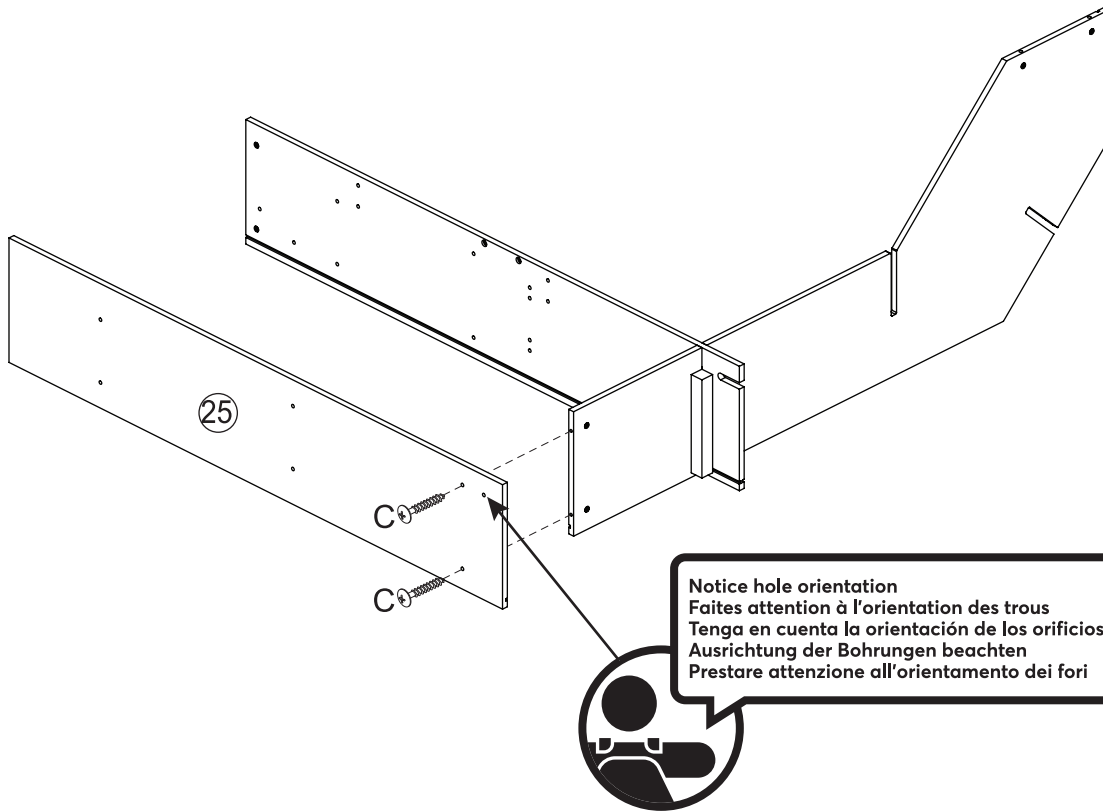


Note the orientation of the grooves.
Prenez note de l'orientation des entailles.
Tenga en cuenta la orientación de los surcos.
Beachten Sie die Ausrichtung der Nuten.
Kontrollera spårens riktning.

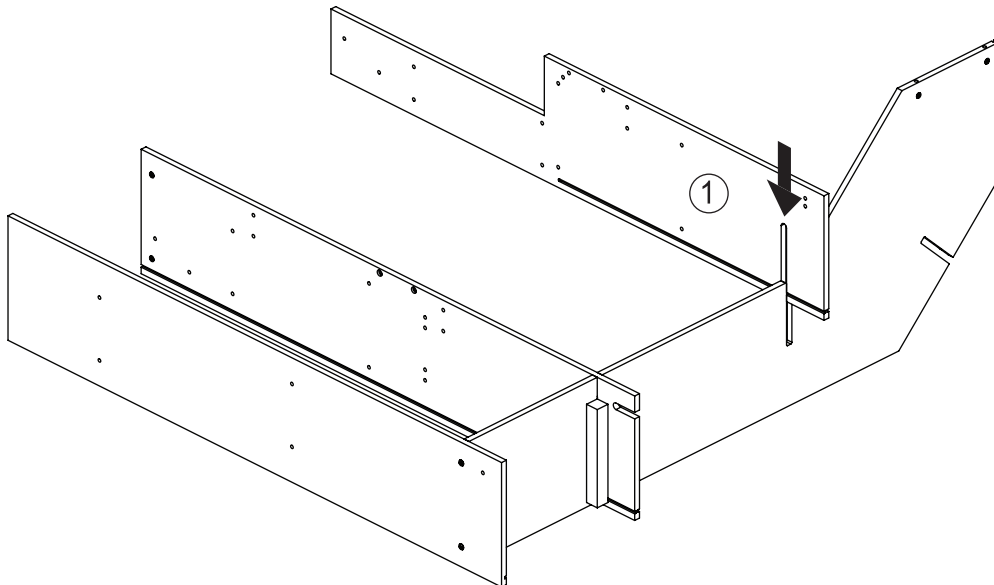
14



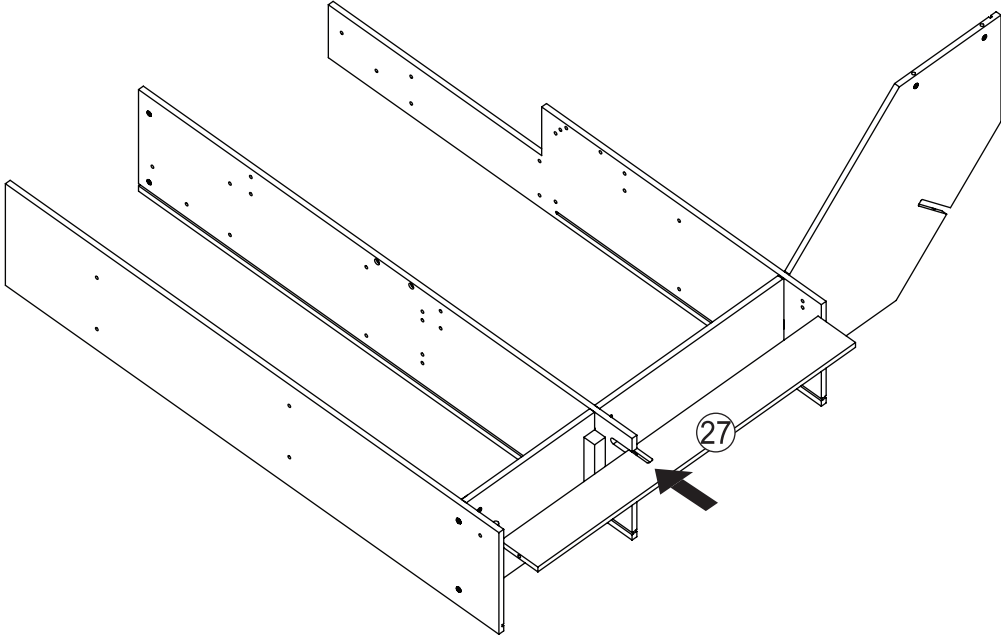
15



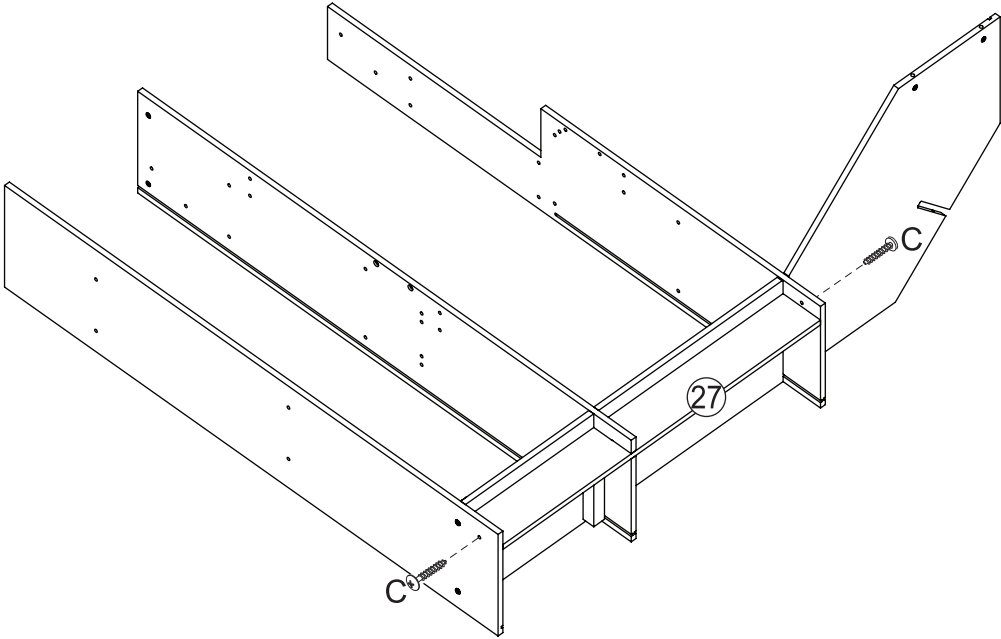
16



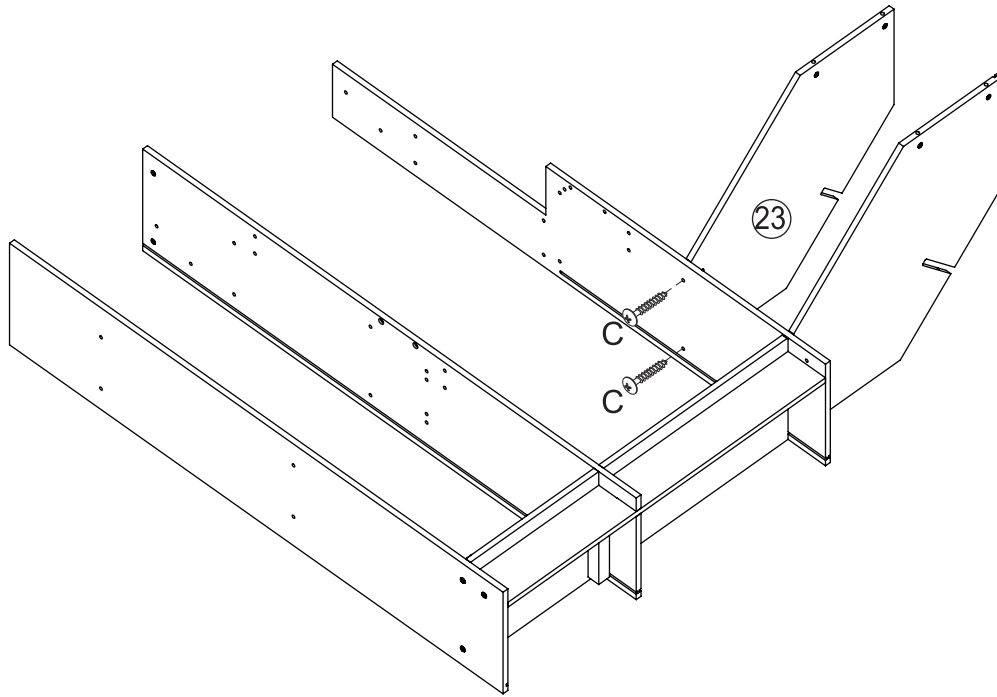
17



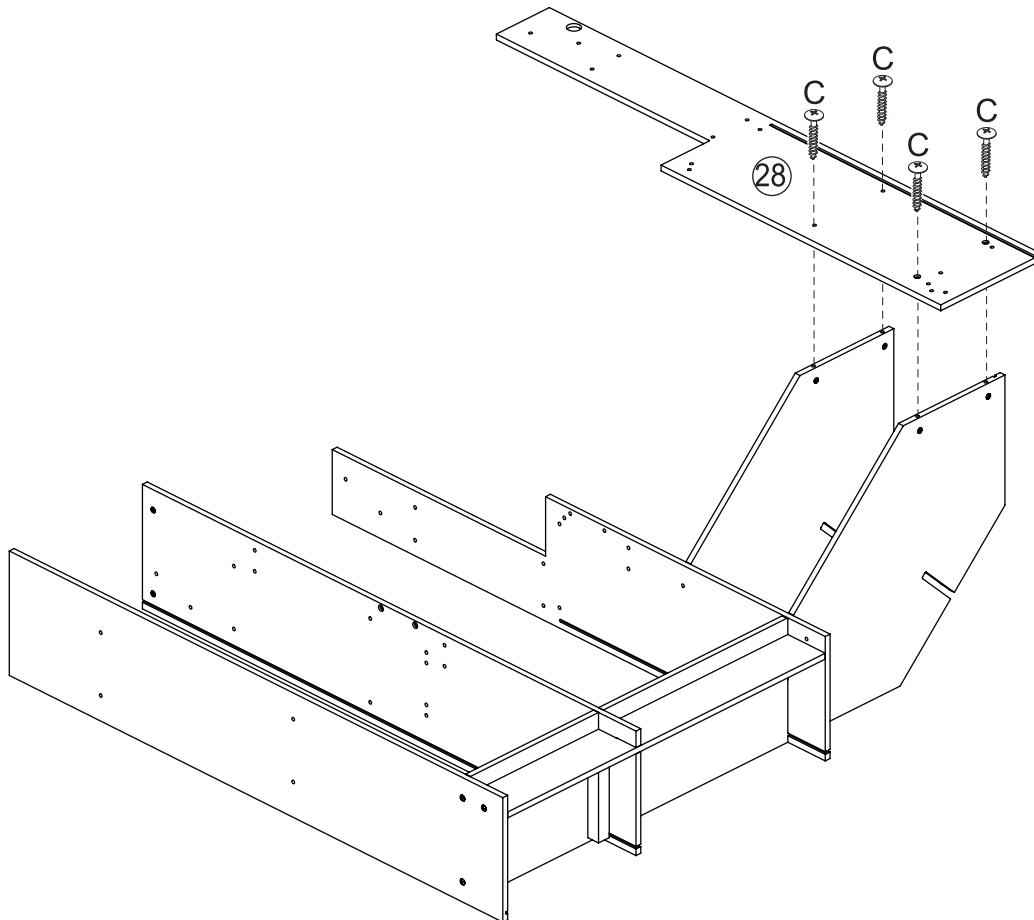
18



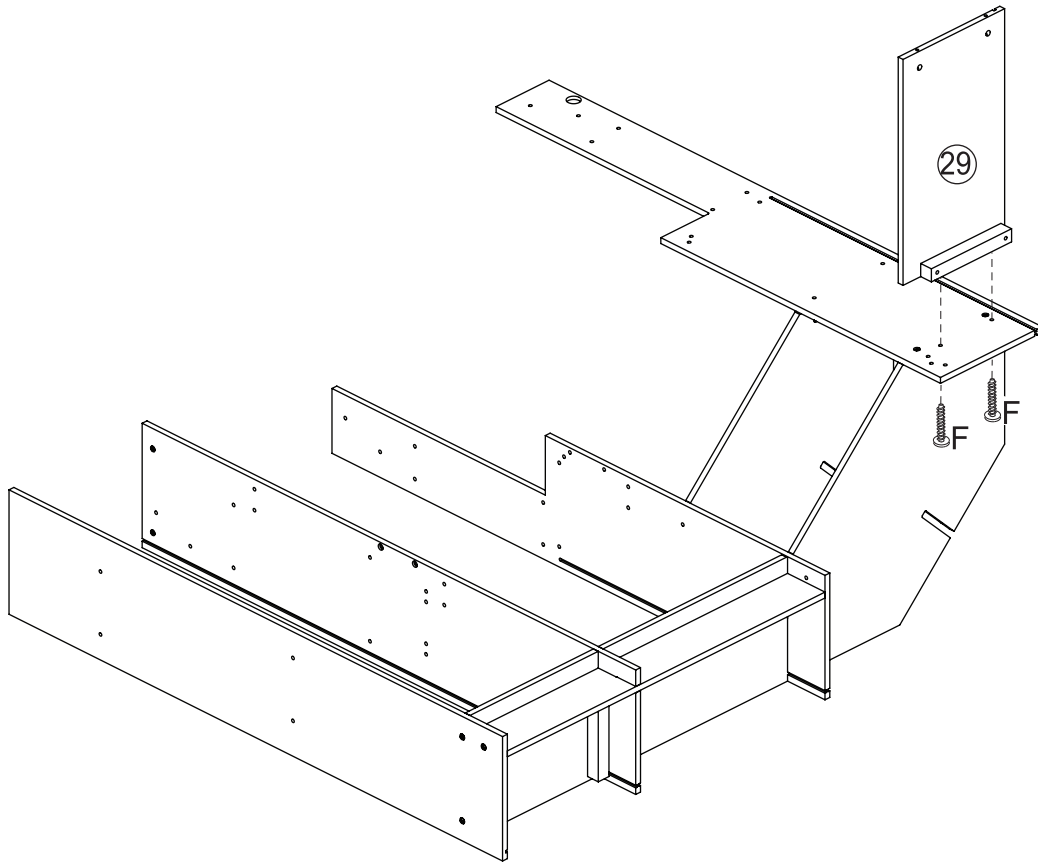
19



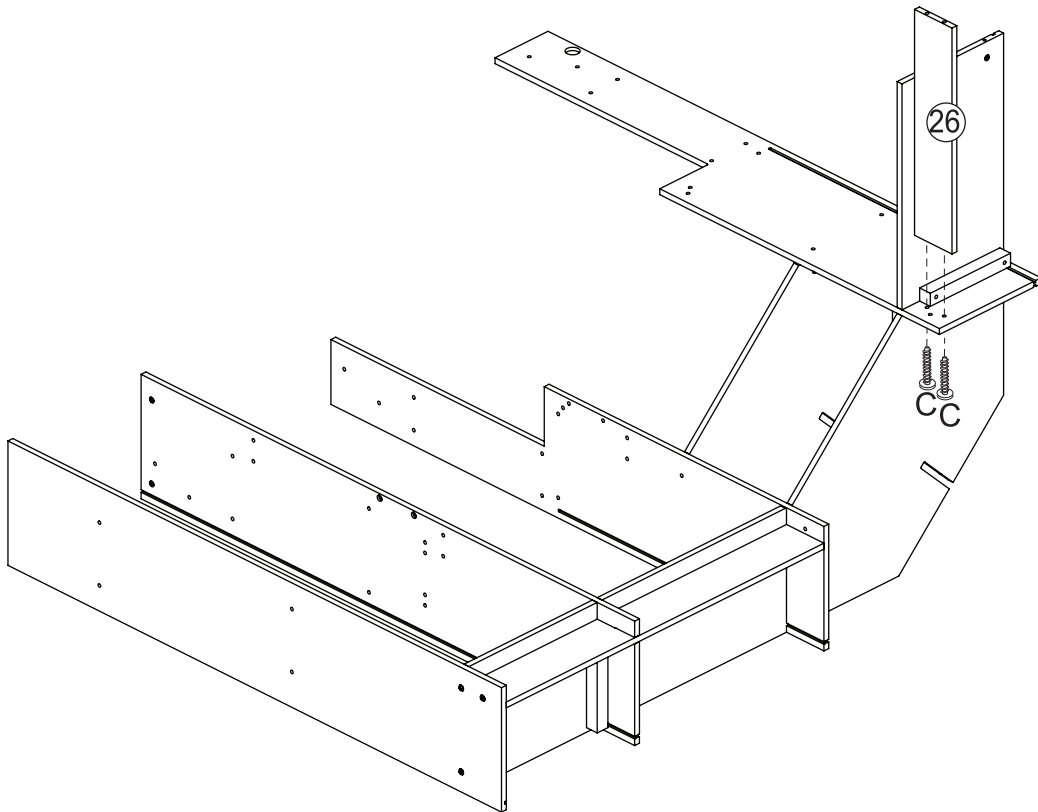
20



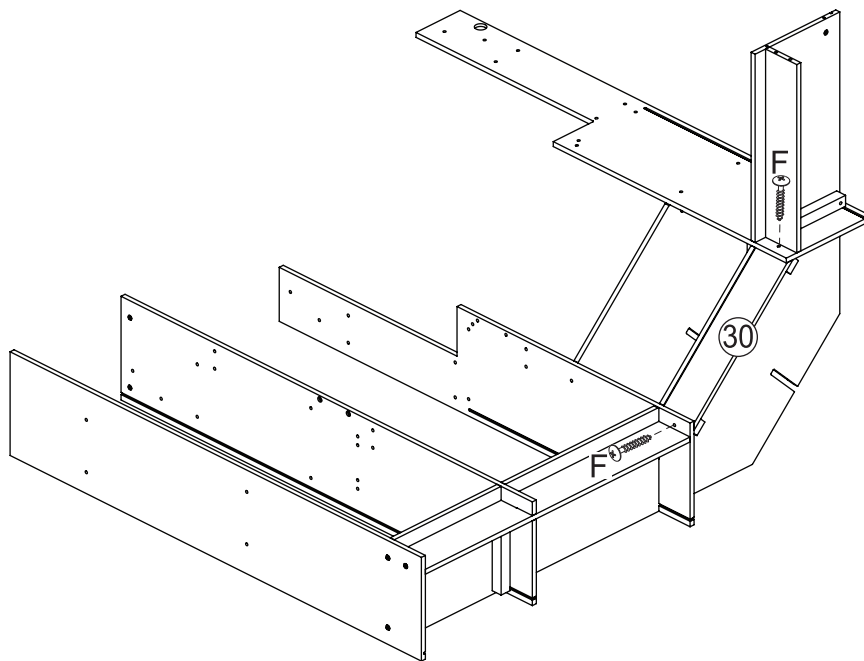
21



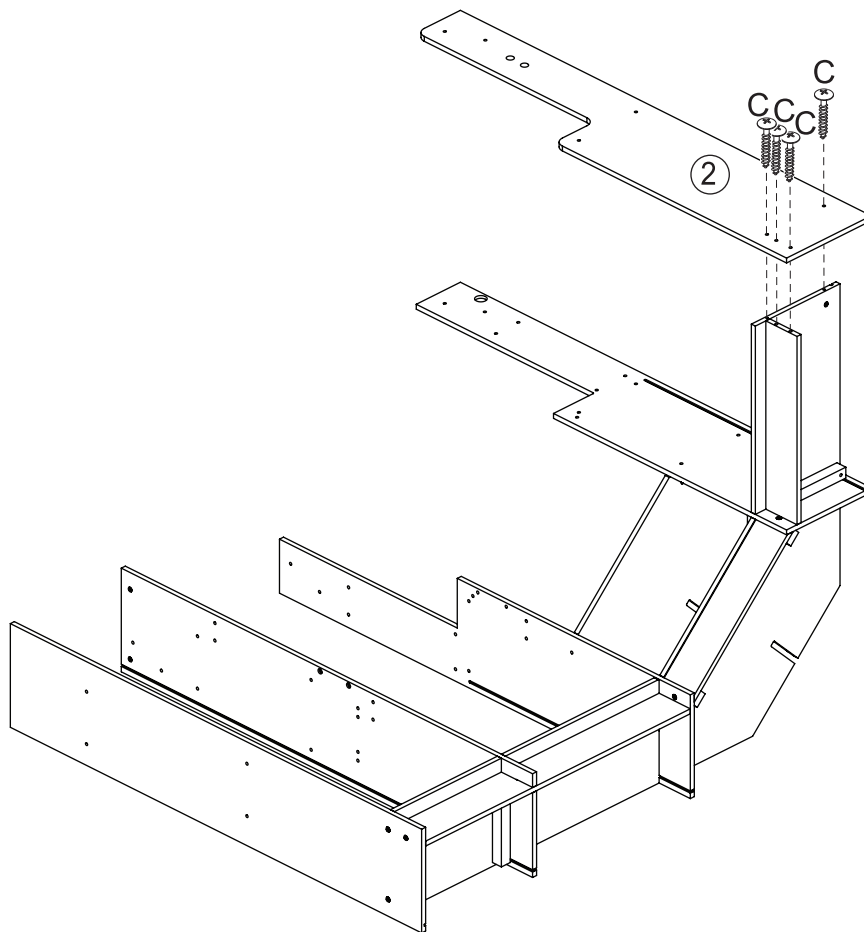
22



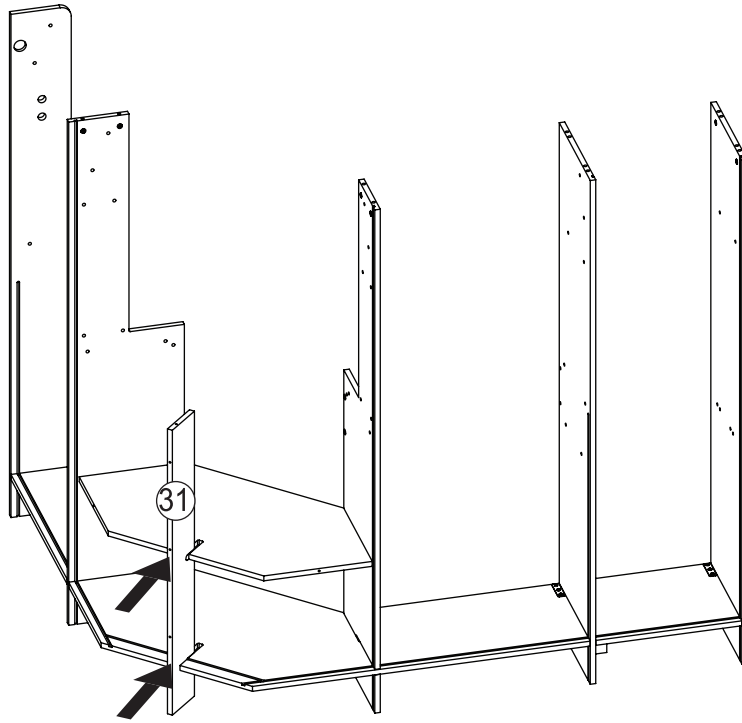
23



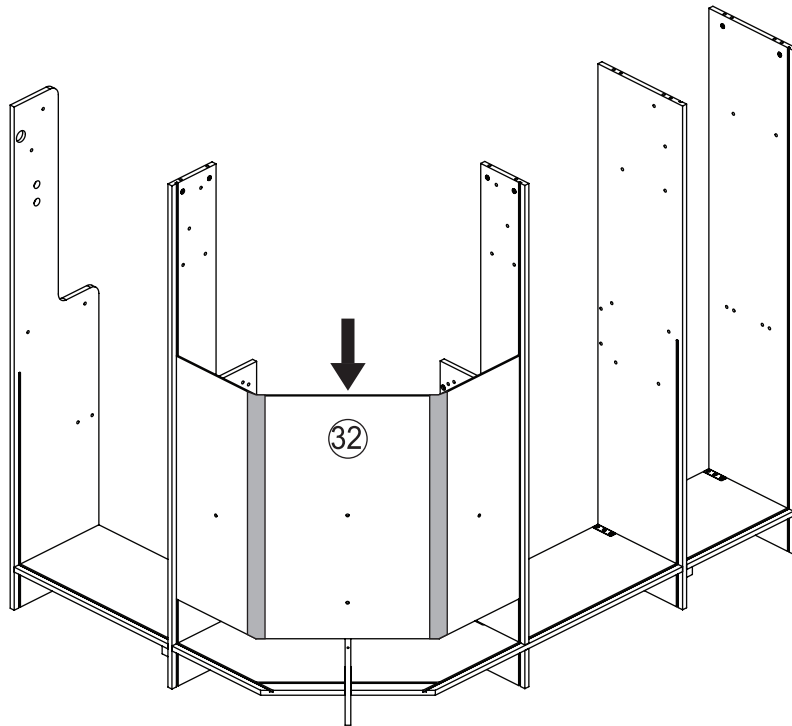
24

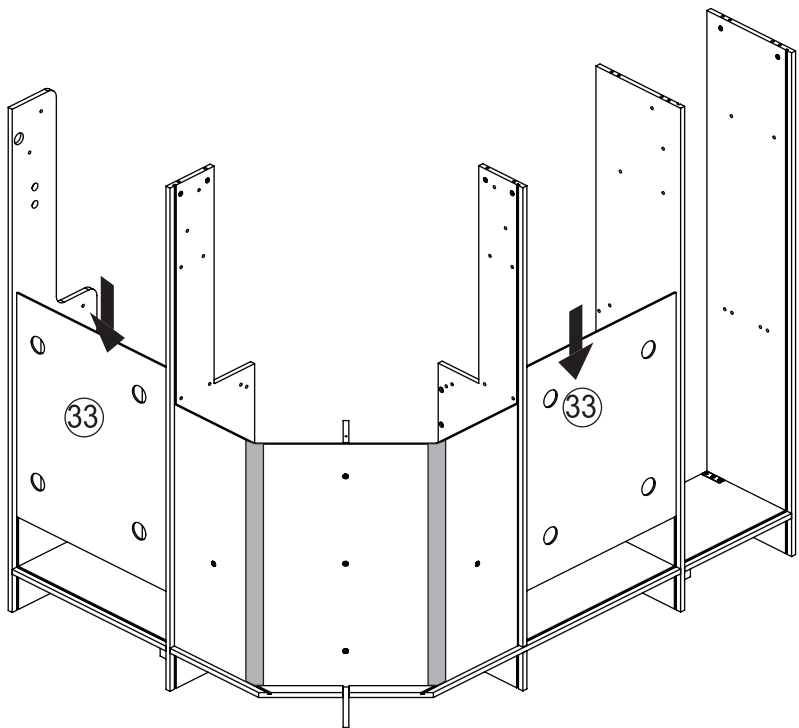
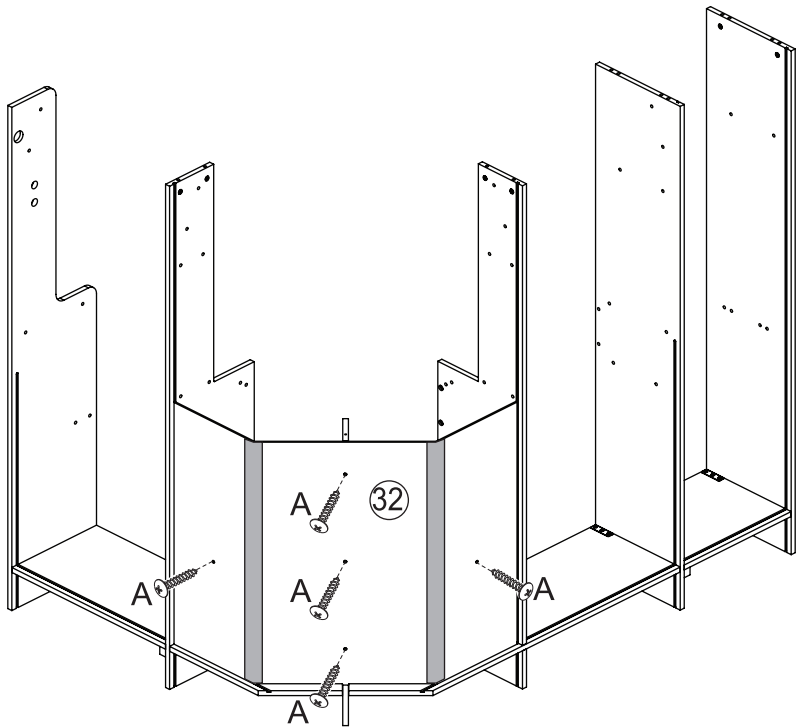


25

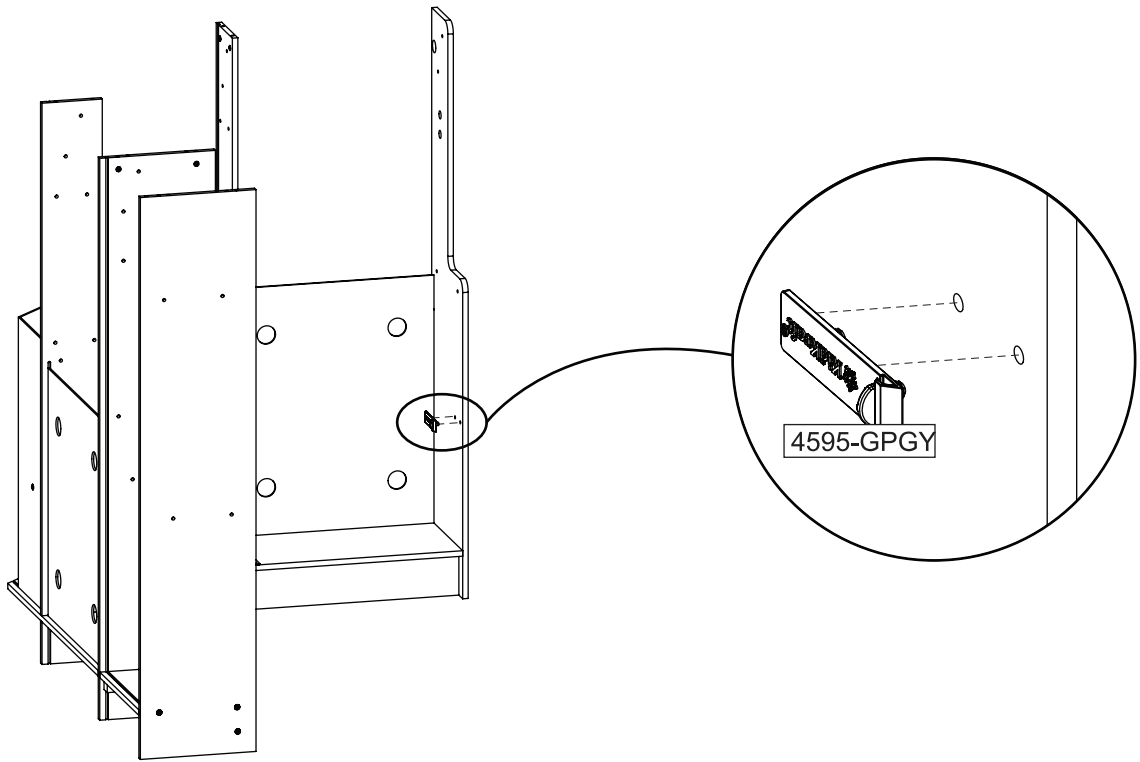


26

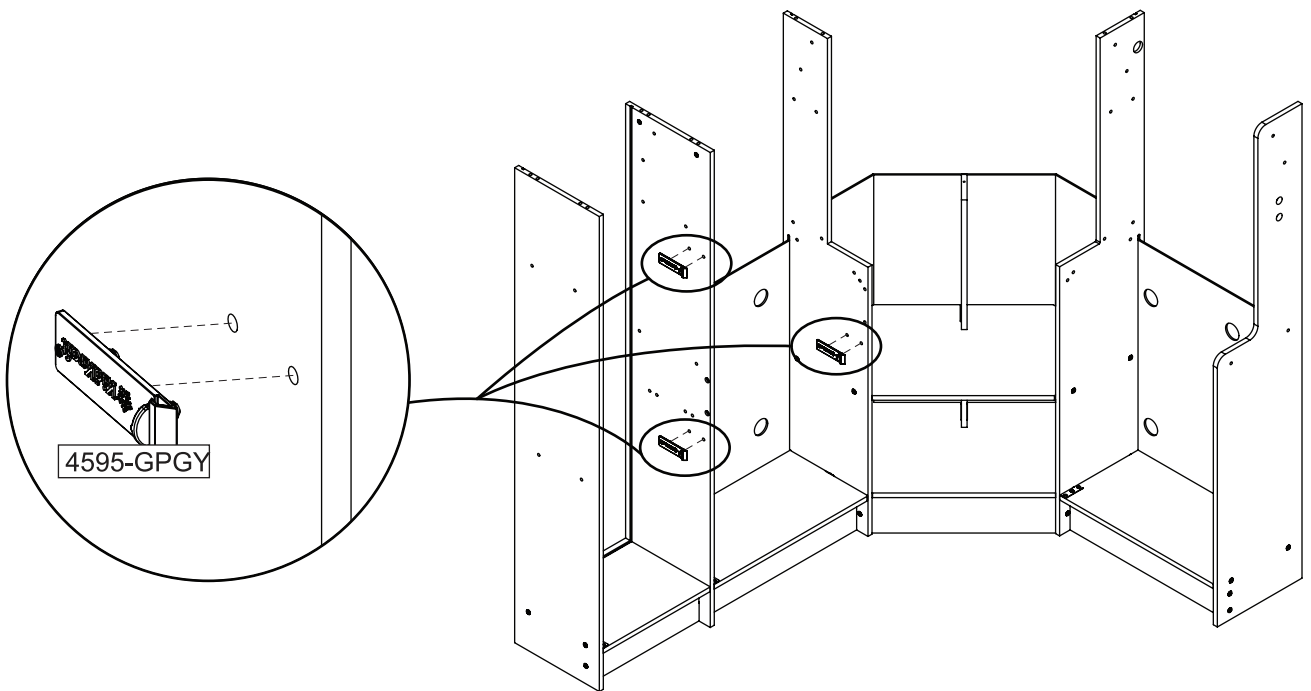




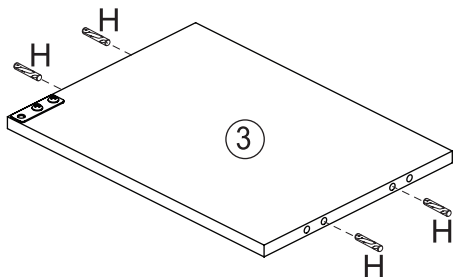
29



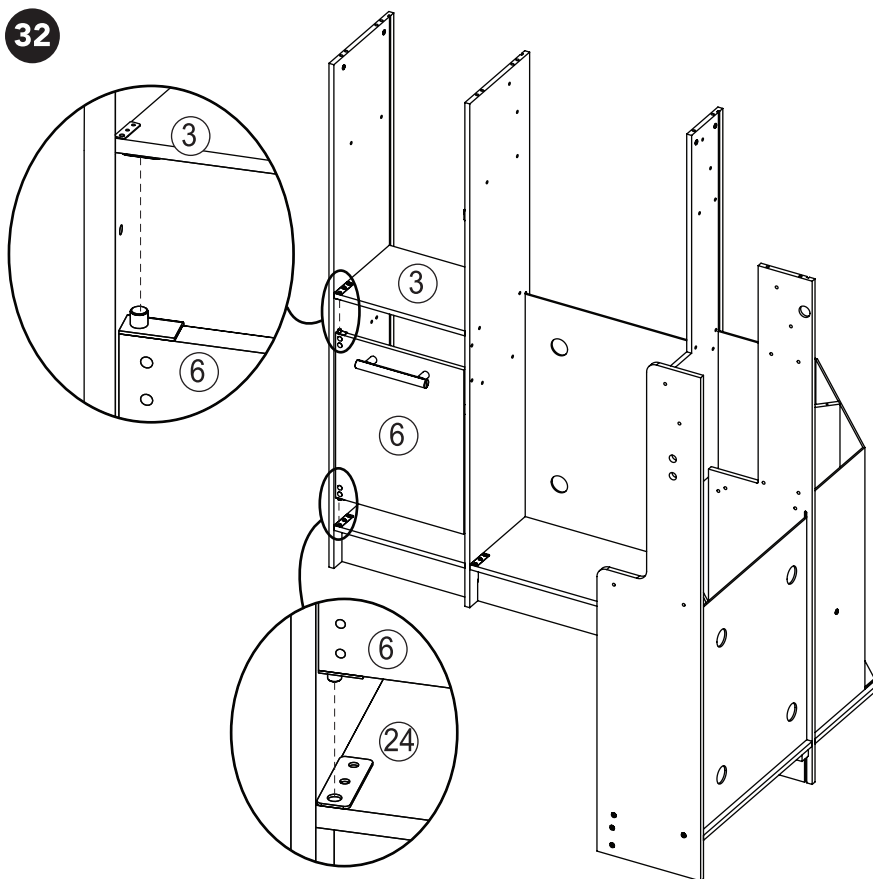
30



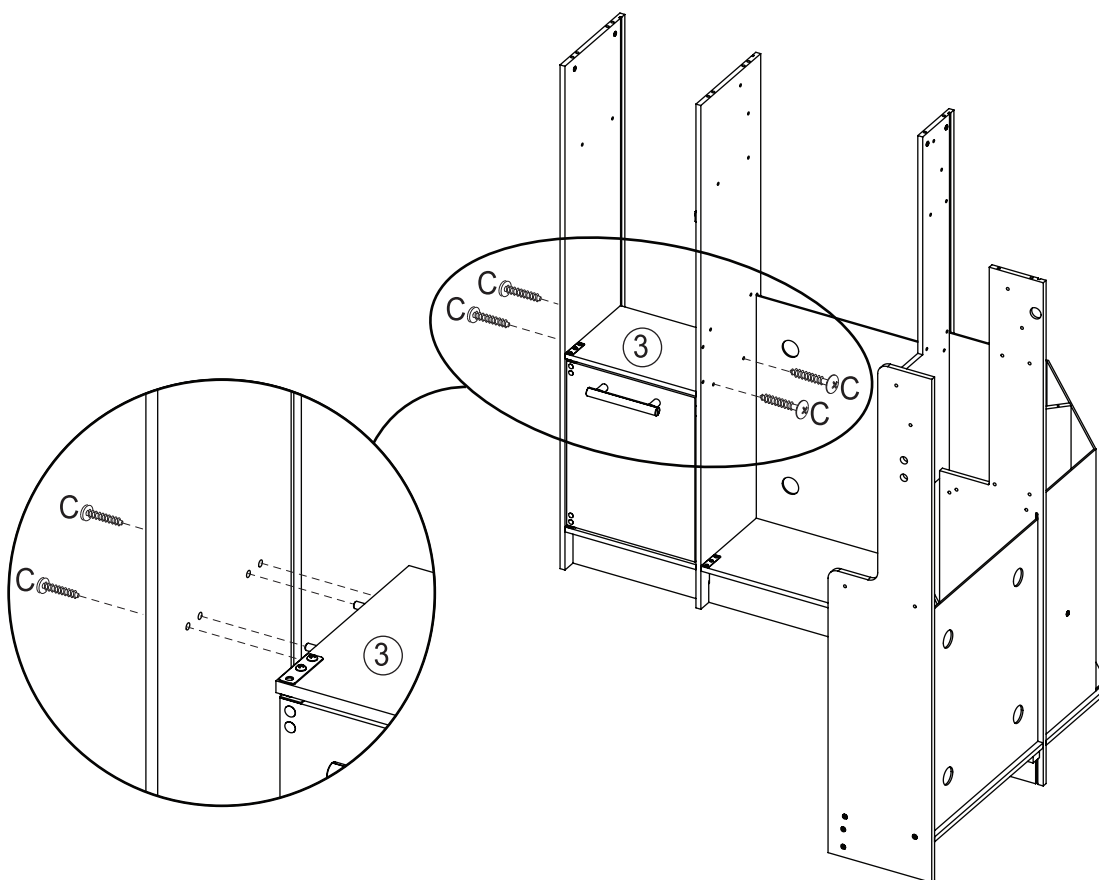
31



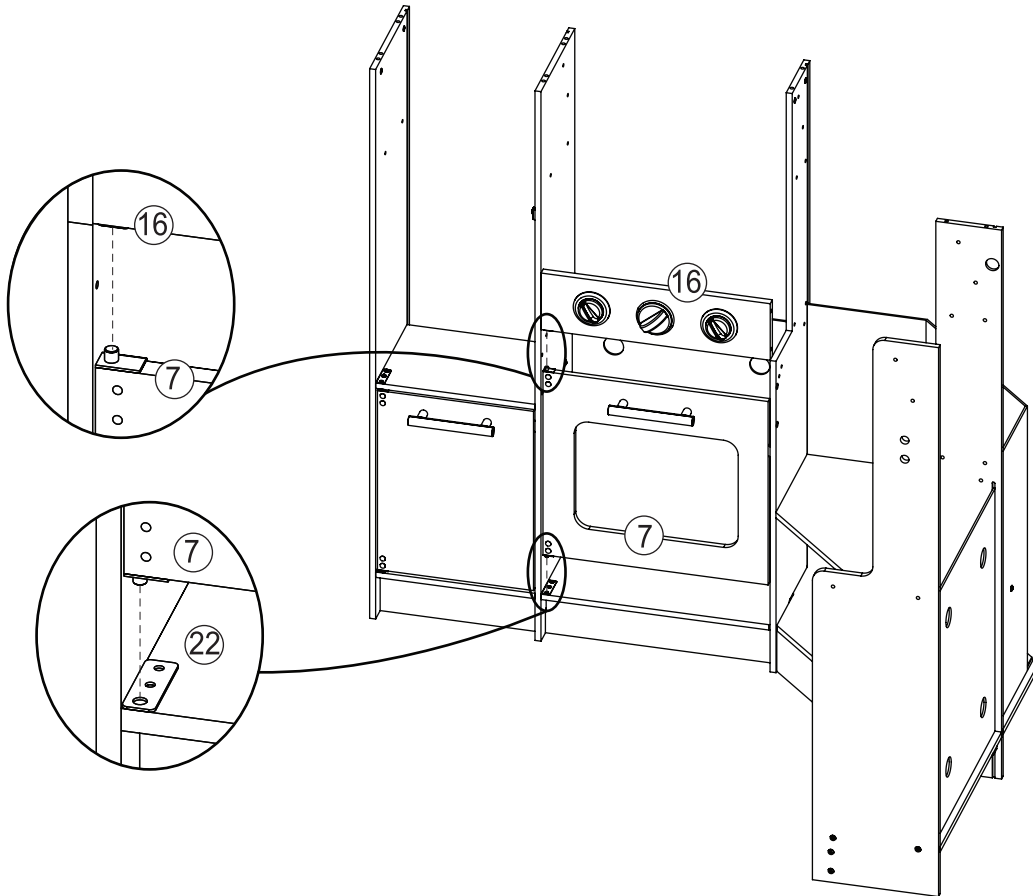
32



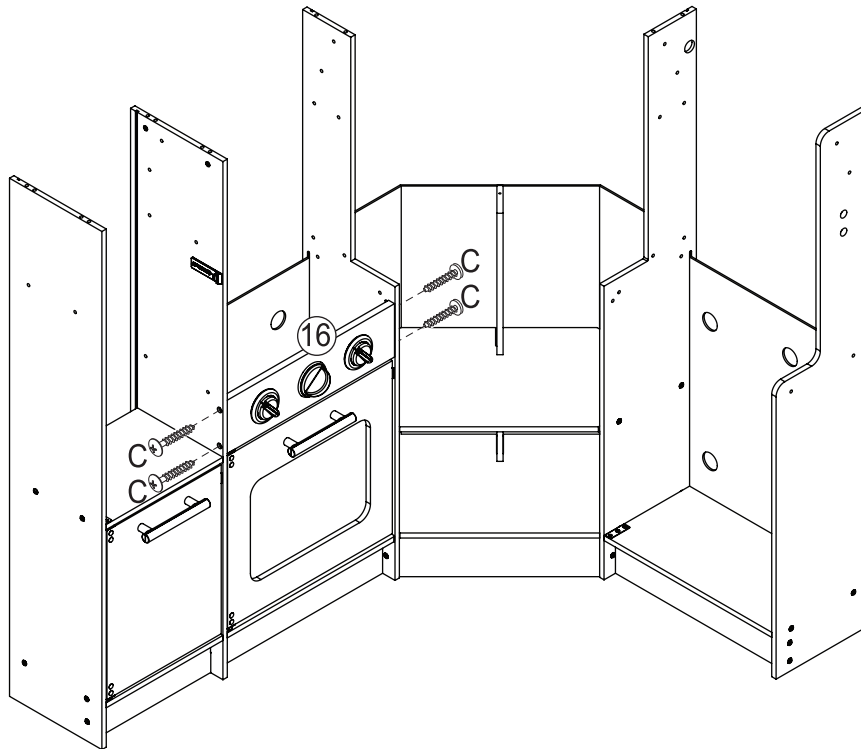
33



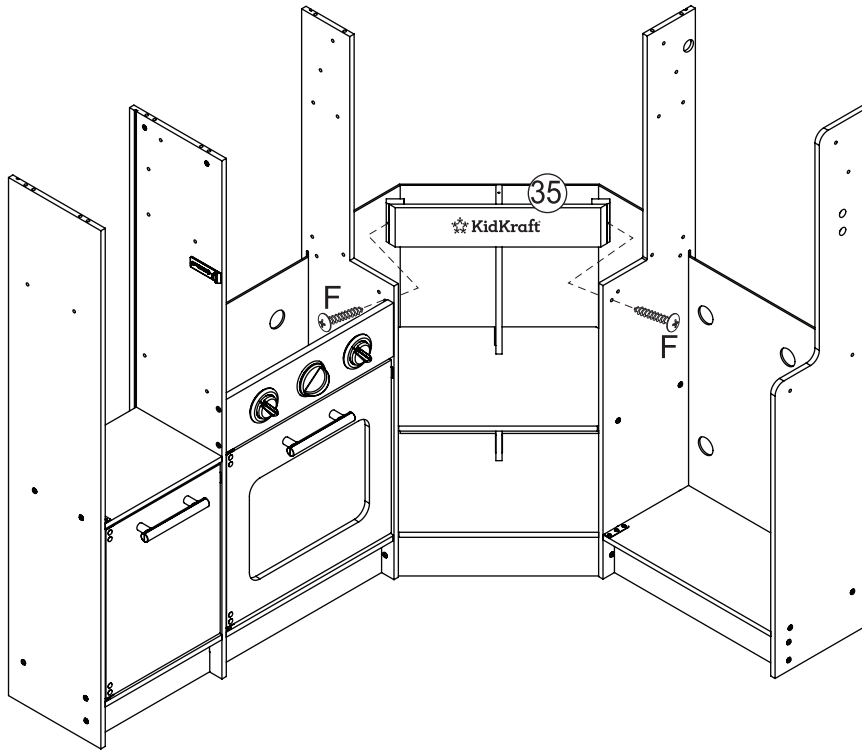
34



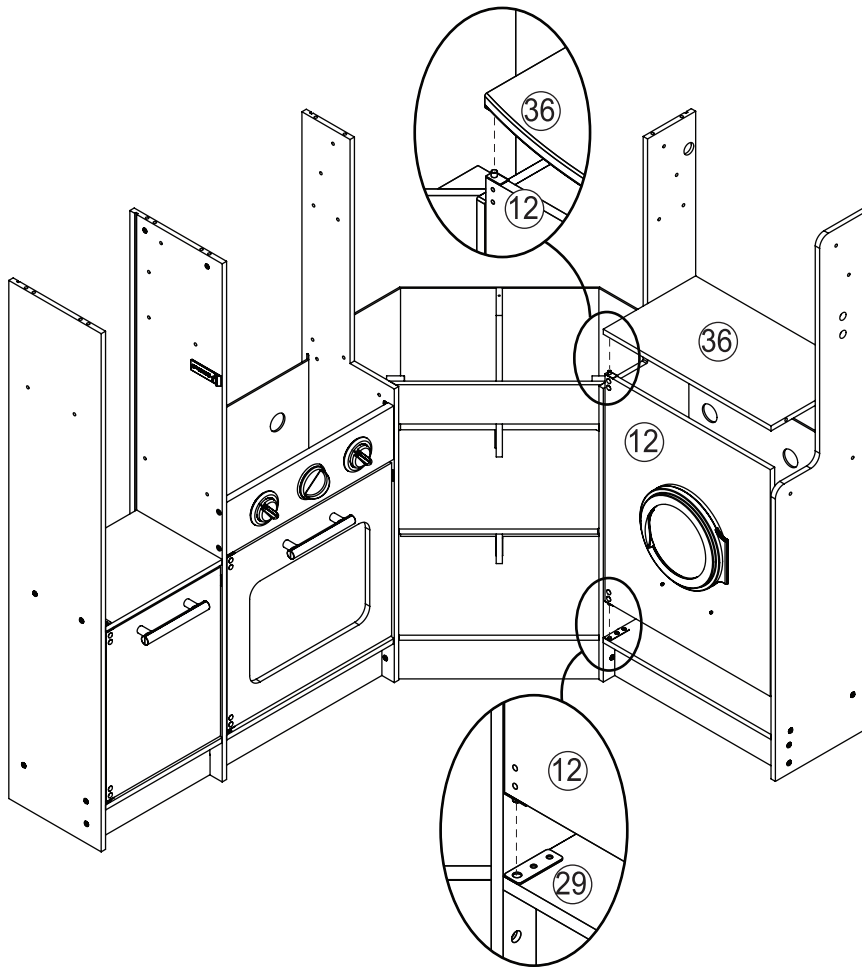
35



36



37

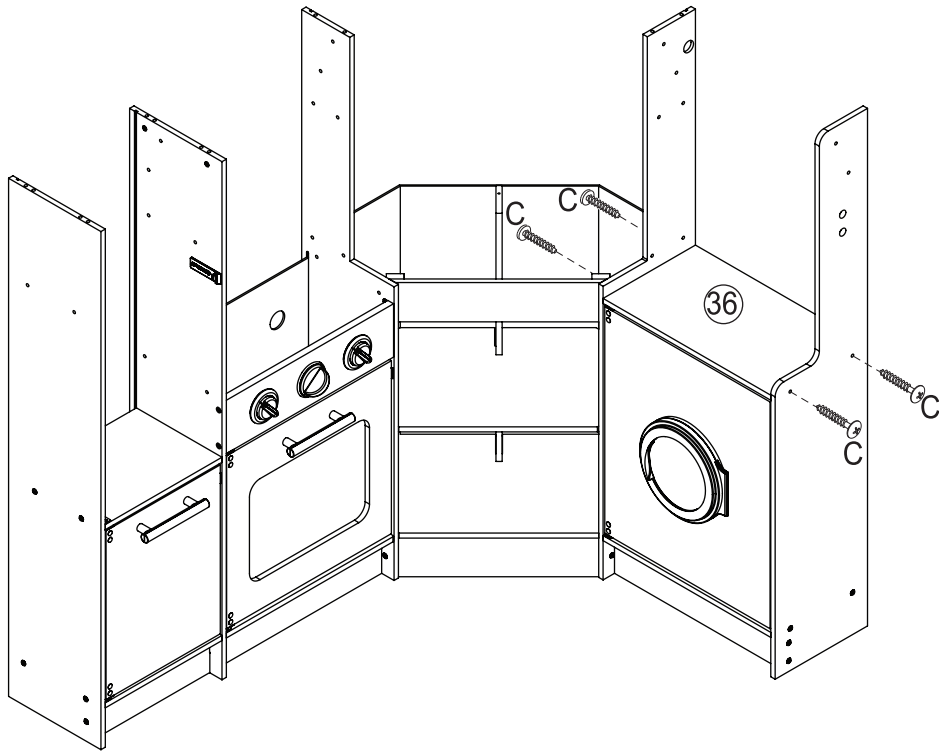


europcustomerservice@kidkraft.com
+31 20 305 8620
M-F from 09:00 to 17:30 (GMT+1)

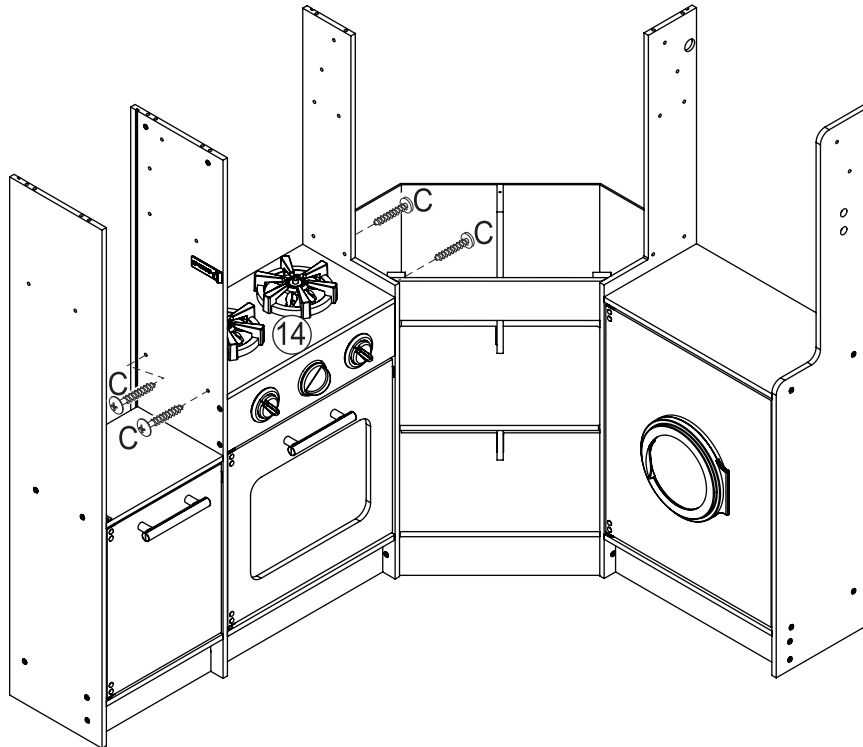
parts.kidkraft.eu



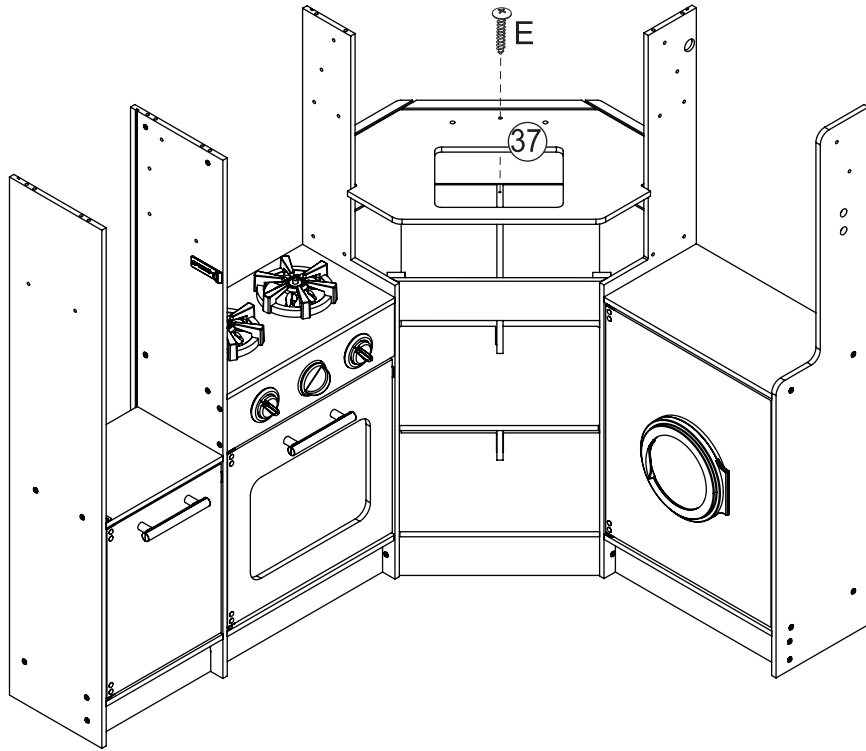
38



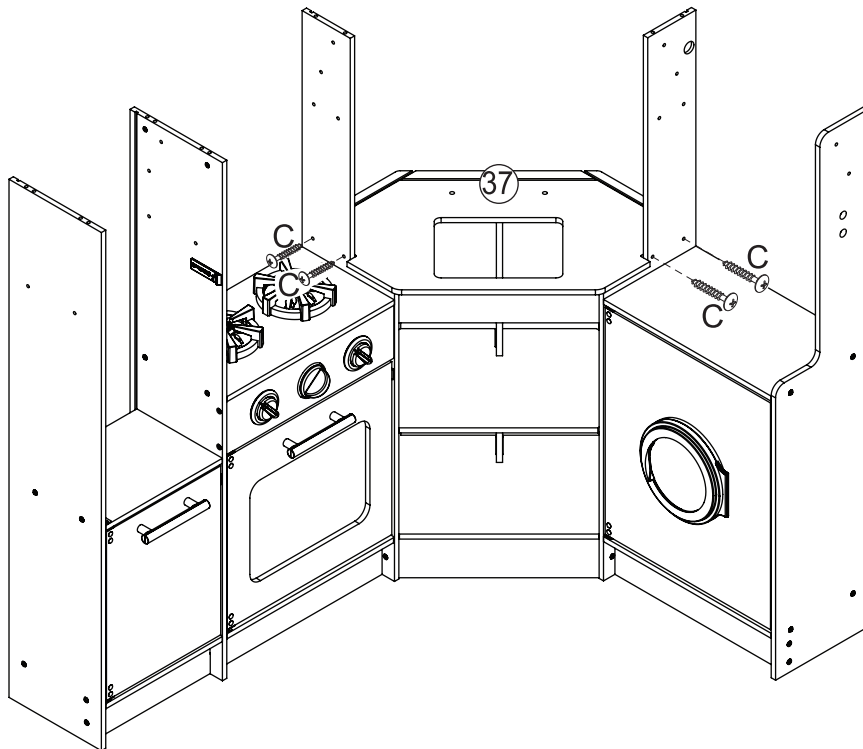
39



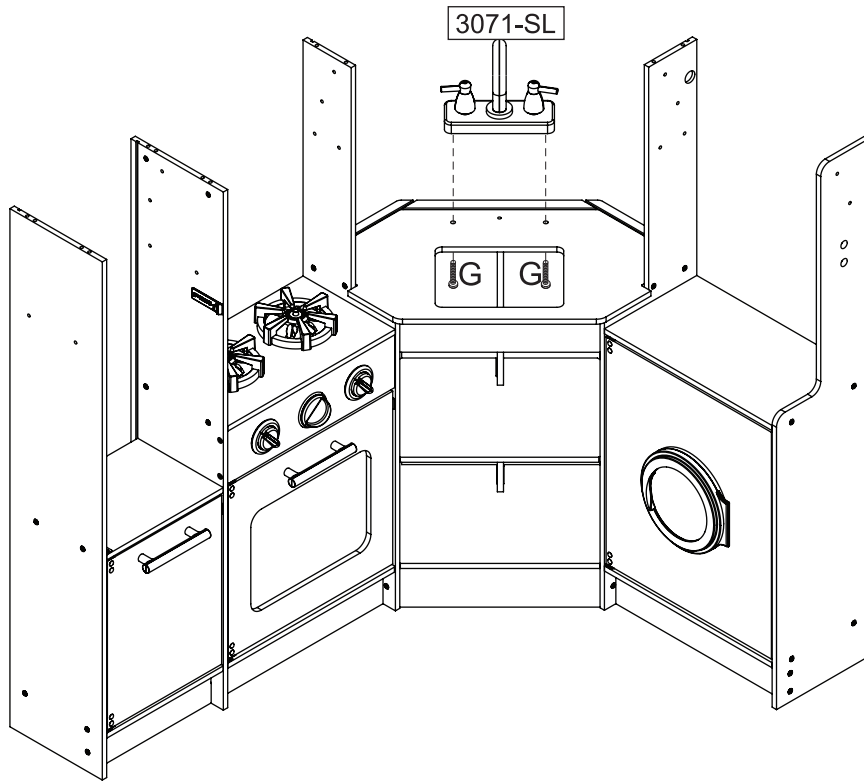
40



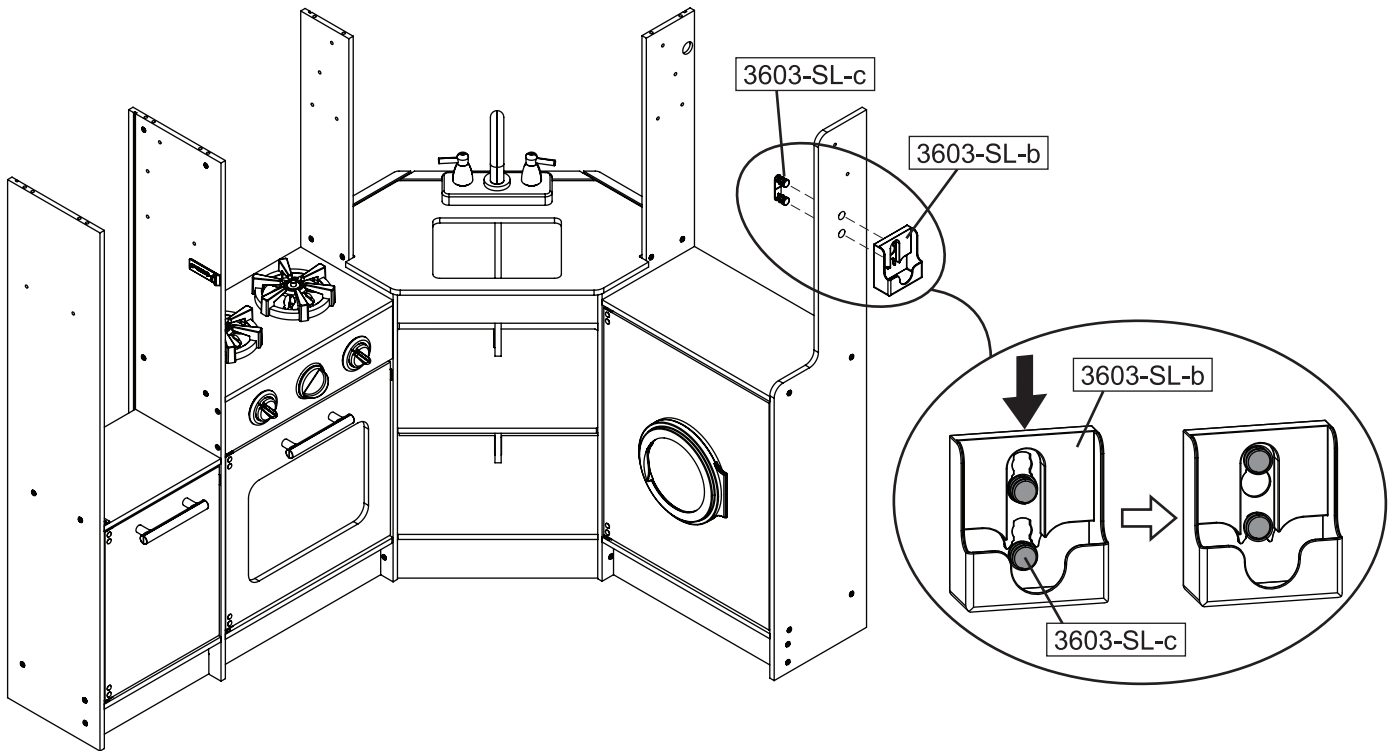
41



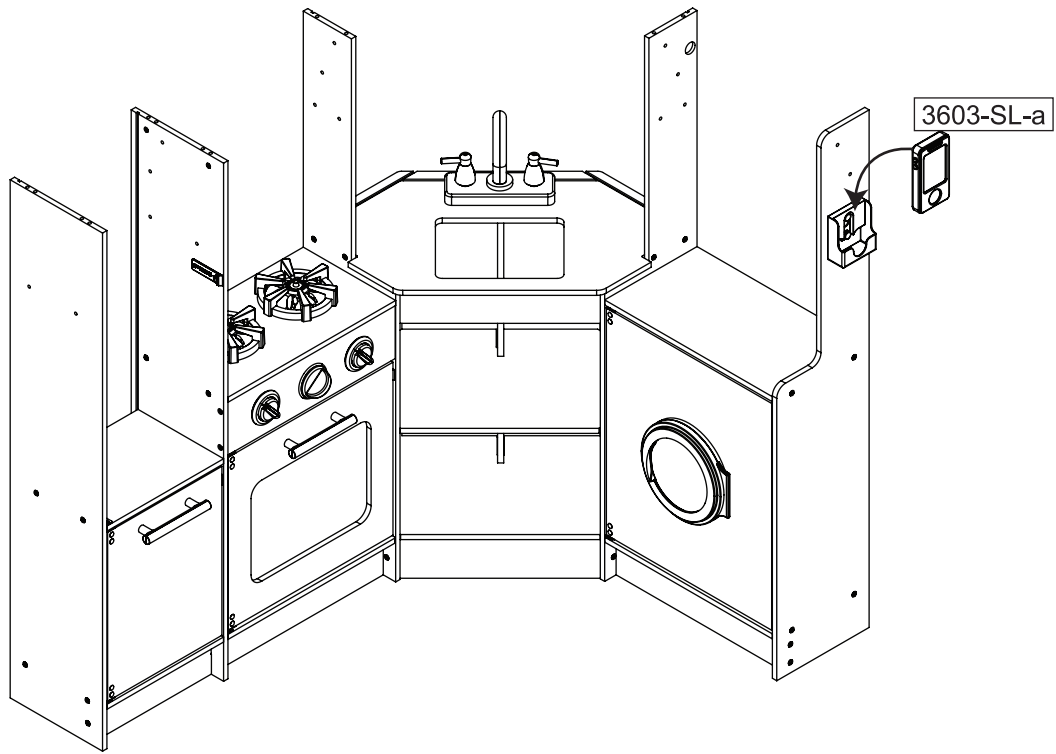
42



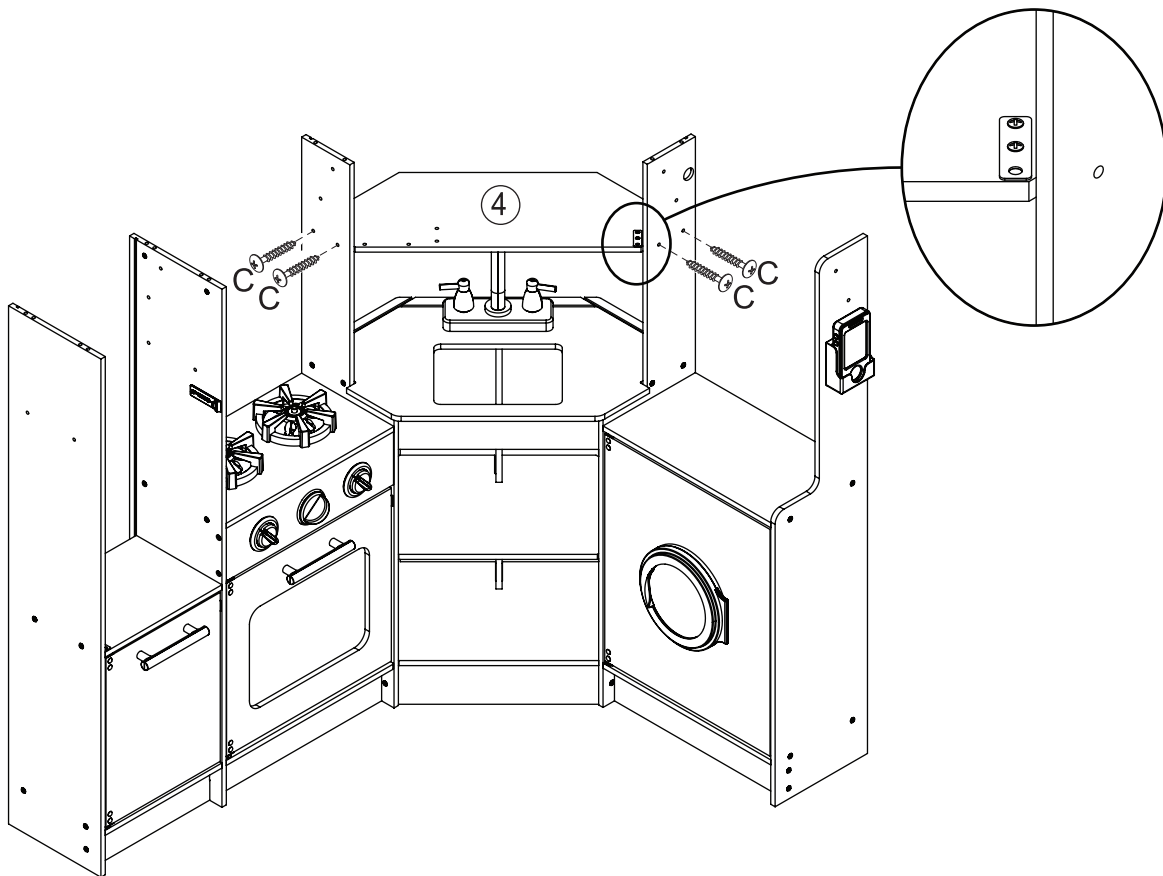
43



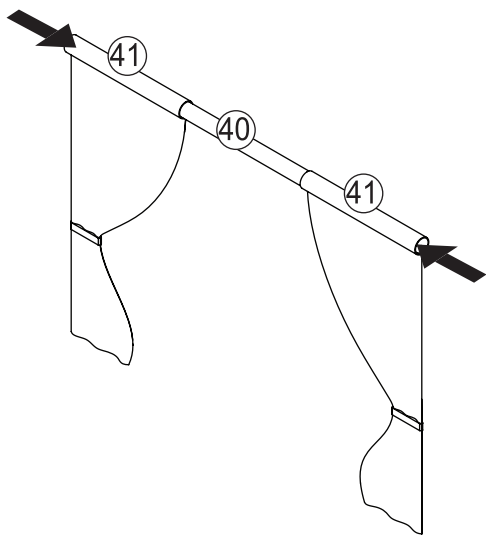
44



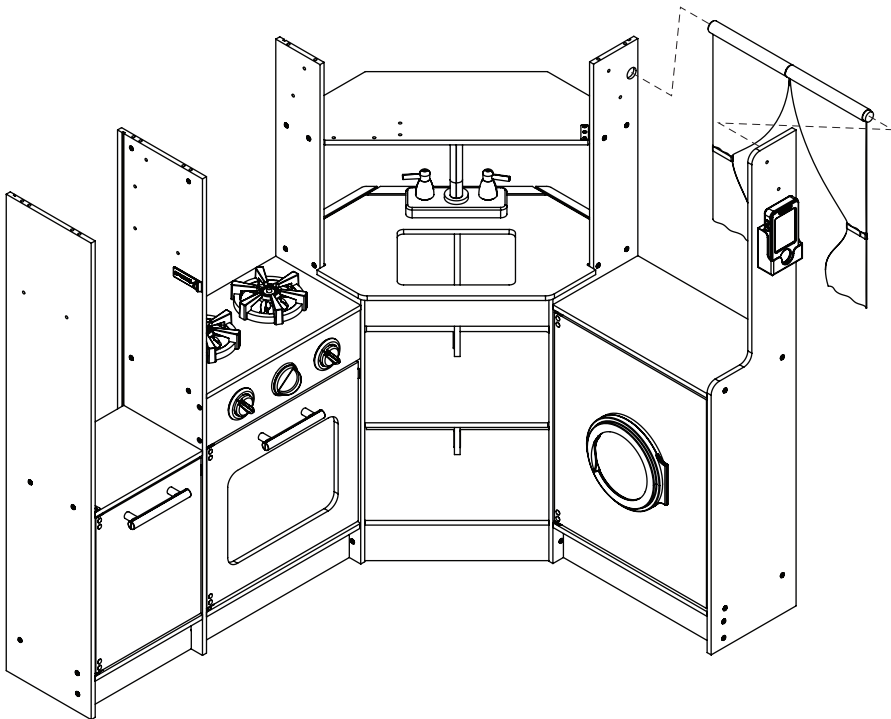
45



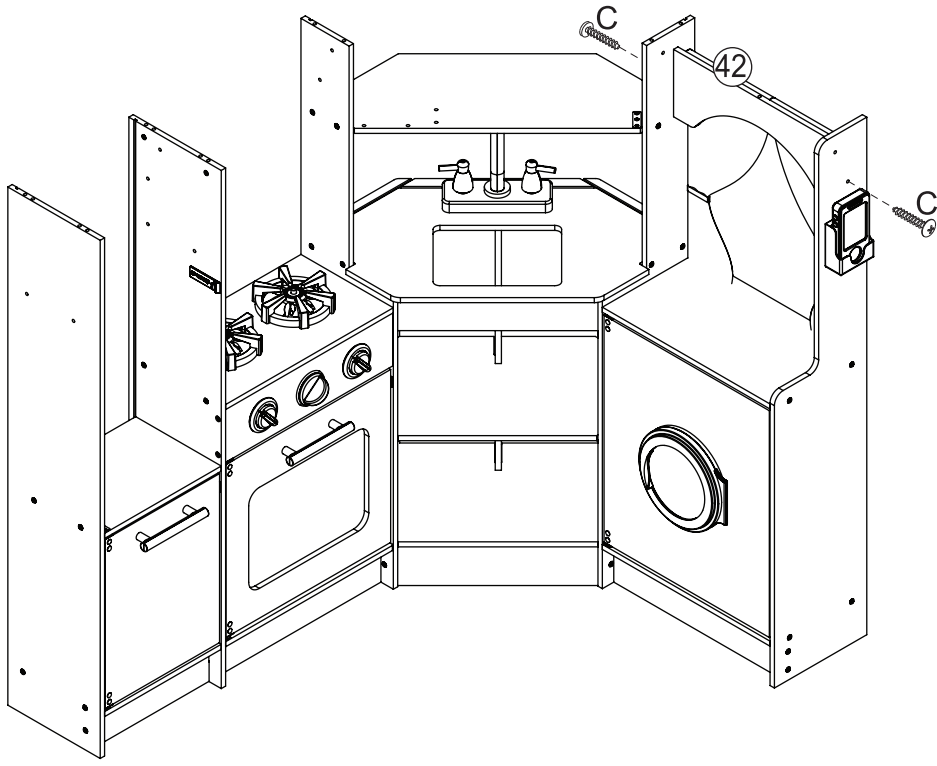
46



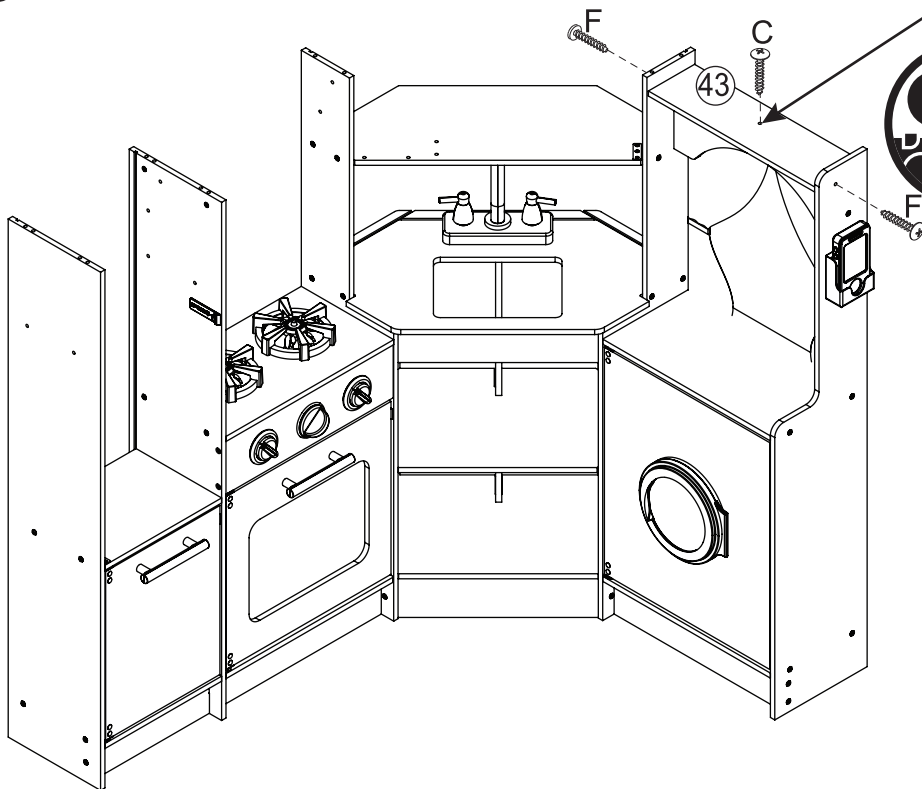
47



48

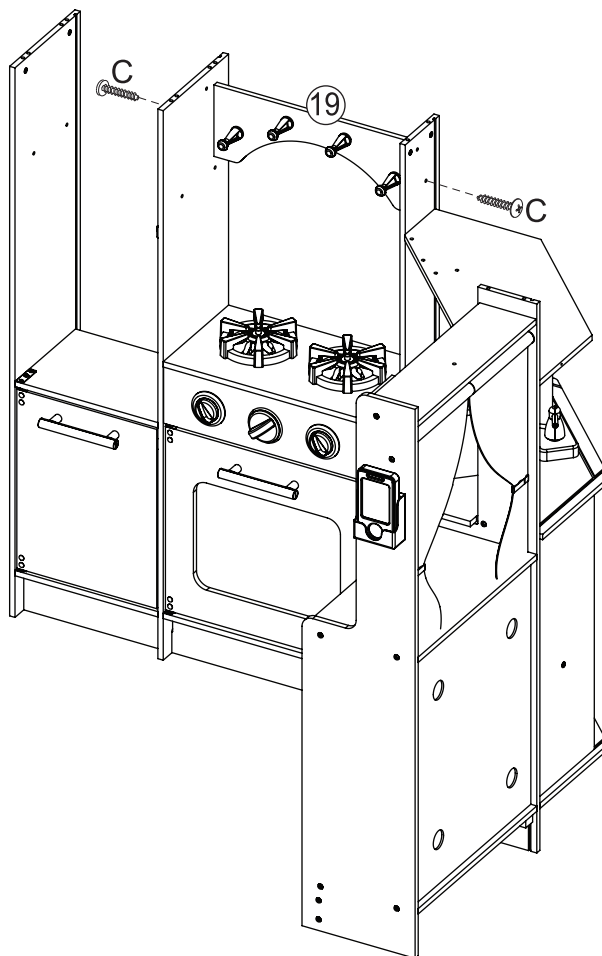


49



Notice hole orientation
Faites attention à l'orientation des trous
Tenga en cuenta la orientación de los orificios
Ausrichtung der Bohrungen beachten
Prestare attenzione all'orientamento dei fori

50

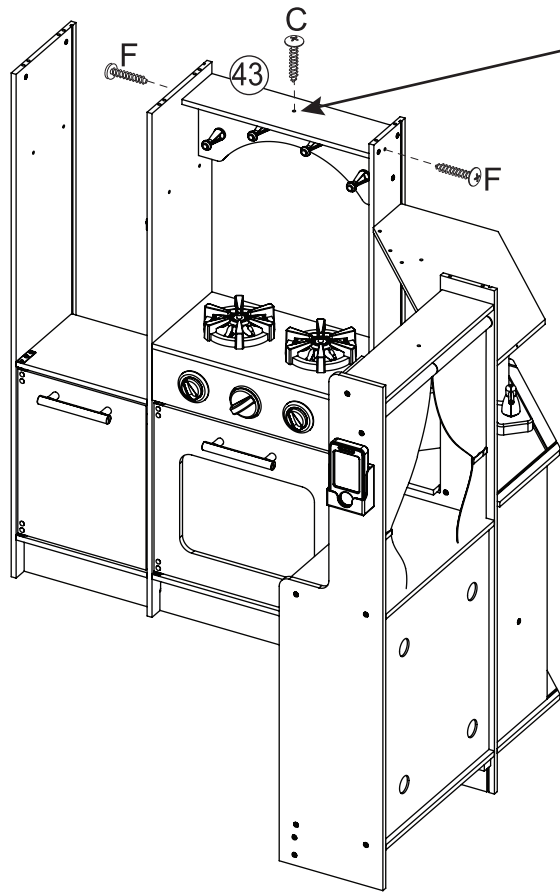


europcustomerservice@kidkraft.com
+31 20 305 8620
M-F from 09:00 to 17:30 (GMT+1)

parts.kidkraft.eu



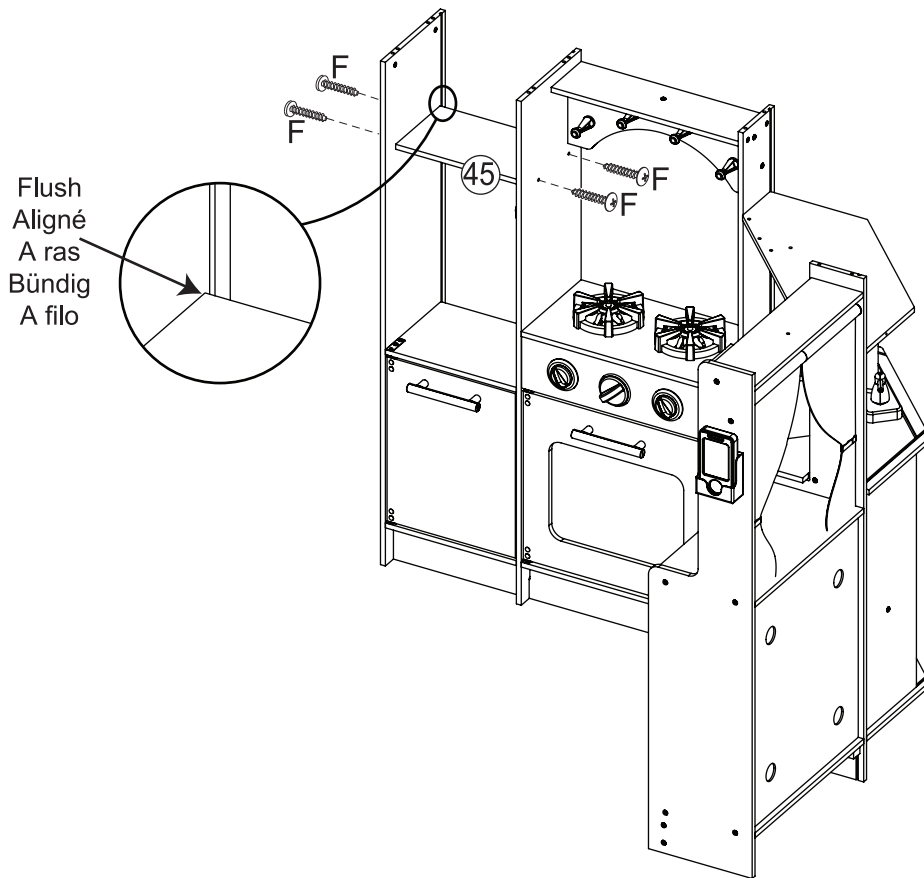
51



Notice hole orientation
 Faites attention à l'orientation des trous
 Tenga en cuenta la orientación de los orificios
 Ausrichtung der Bohrungen beachten
 Prestare attenzione all'orientamento dei fori

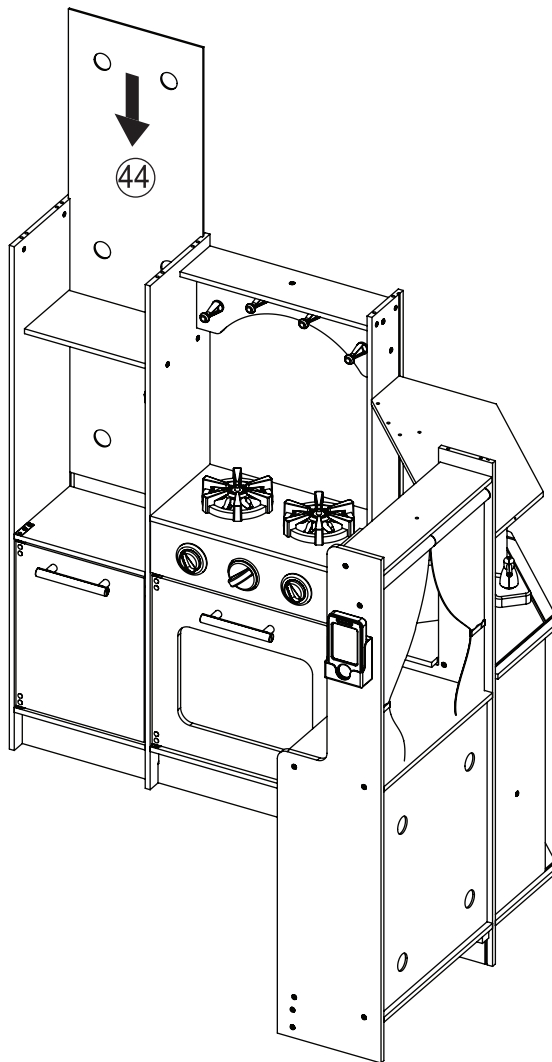


52

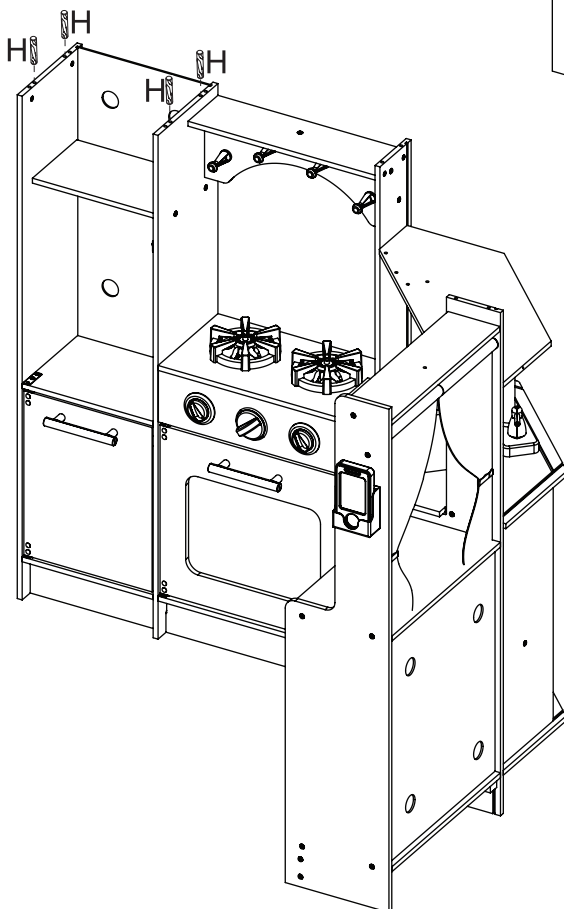


Flush
 Aligné
 A ras
 Bündig
 A filo

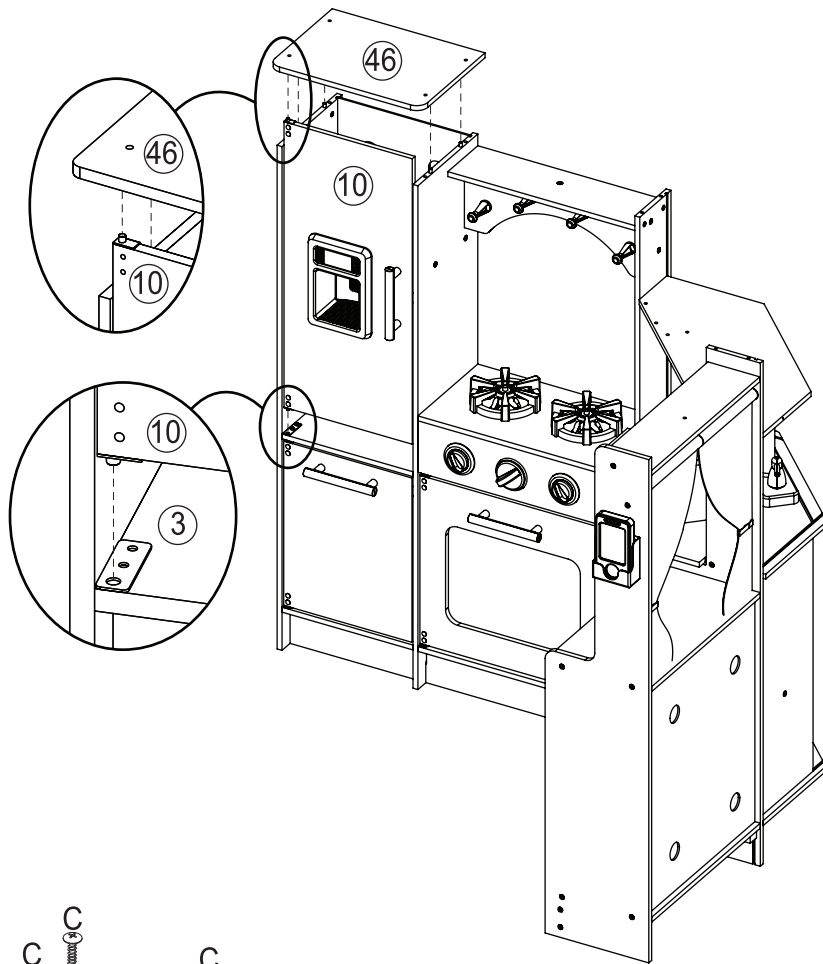
53



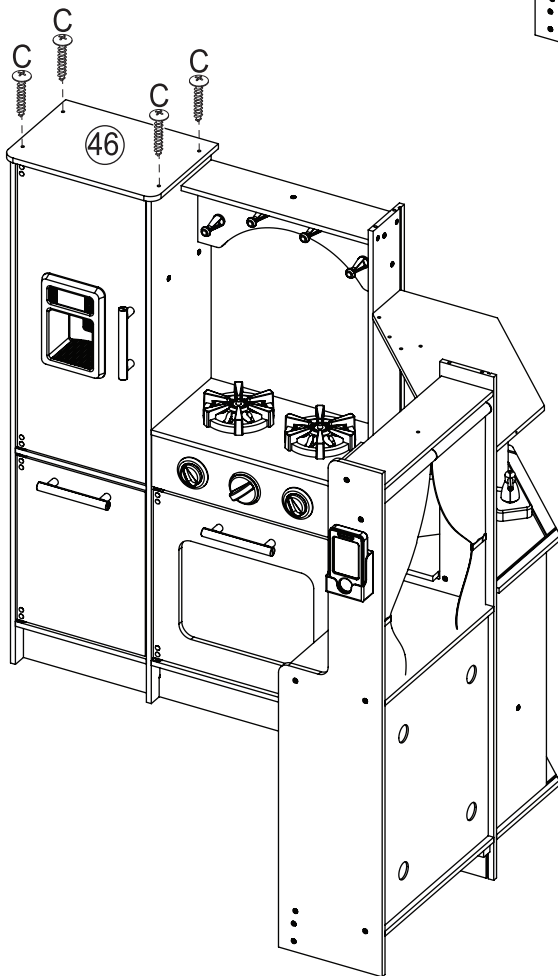
54



55



56

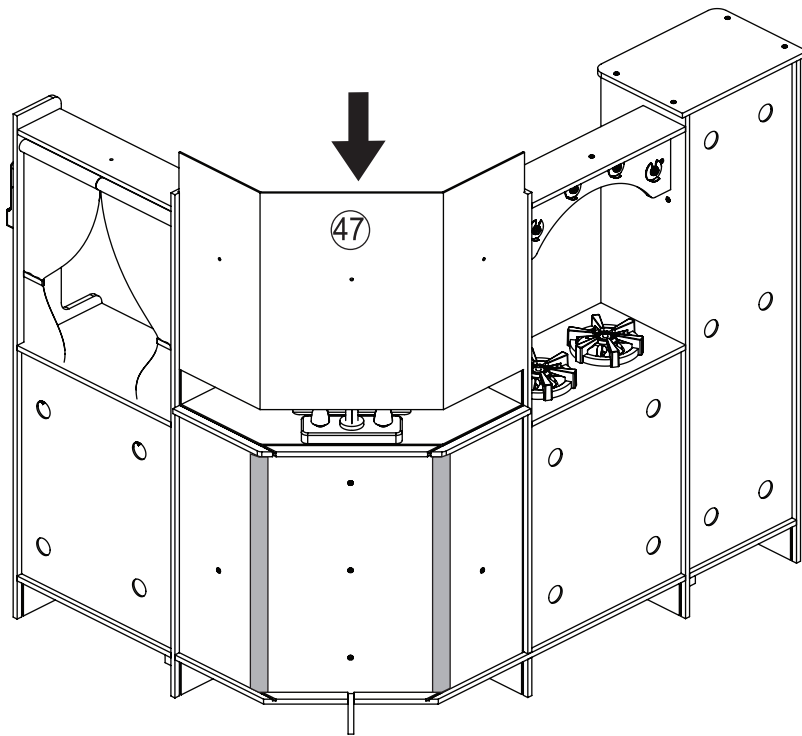


KidKraft
MADE FOR MAKE BELIEVE™

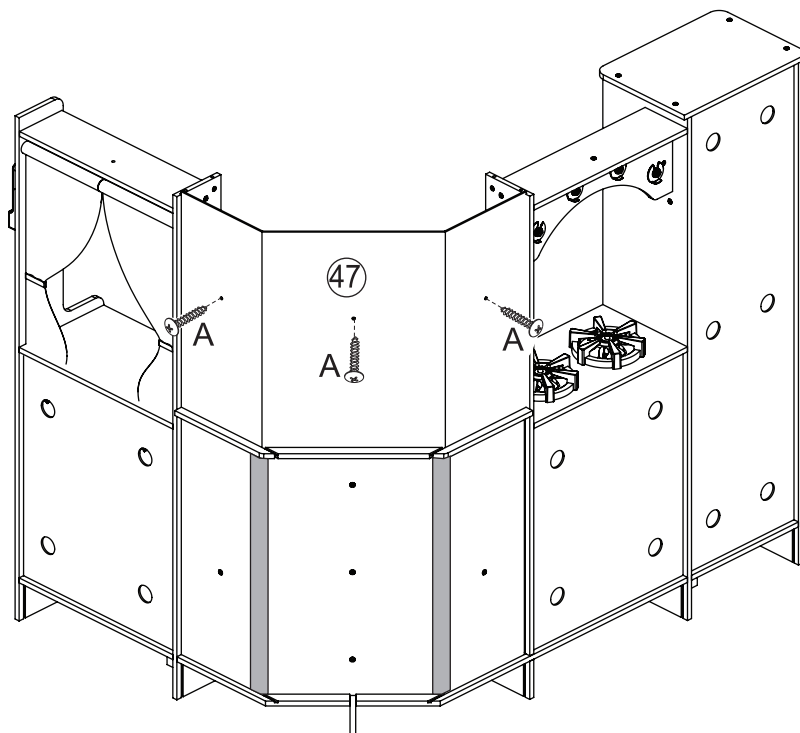
parts.kidkraft.com

customerservice@kidkraft.com
1.800.933.0771
972.385.0100

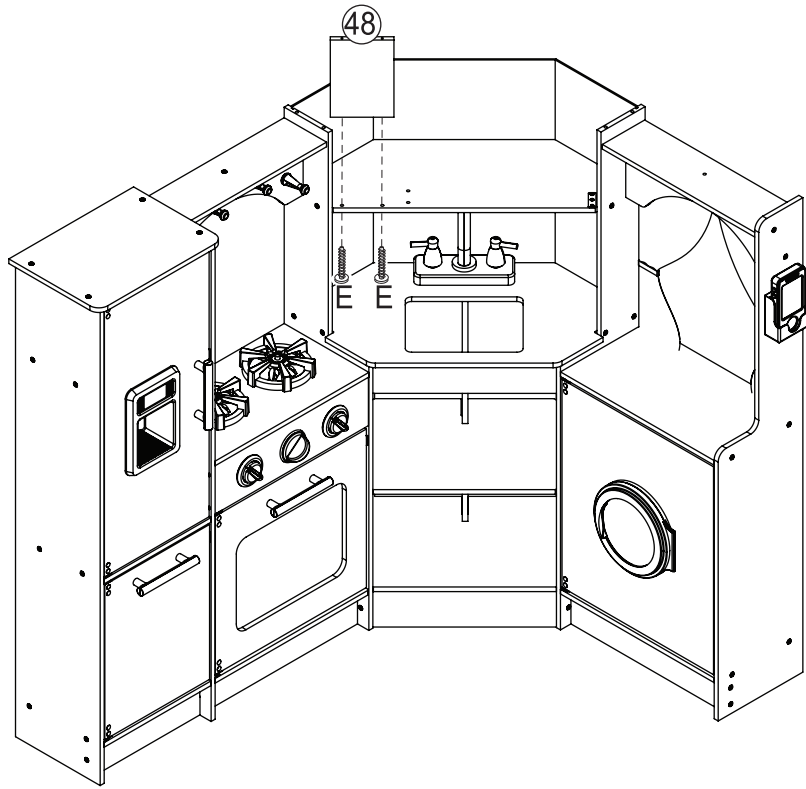
57



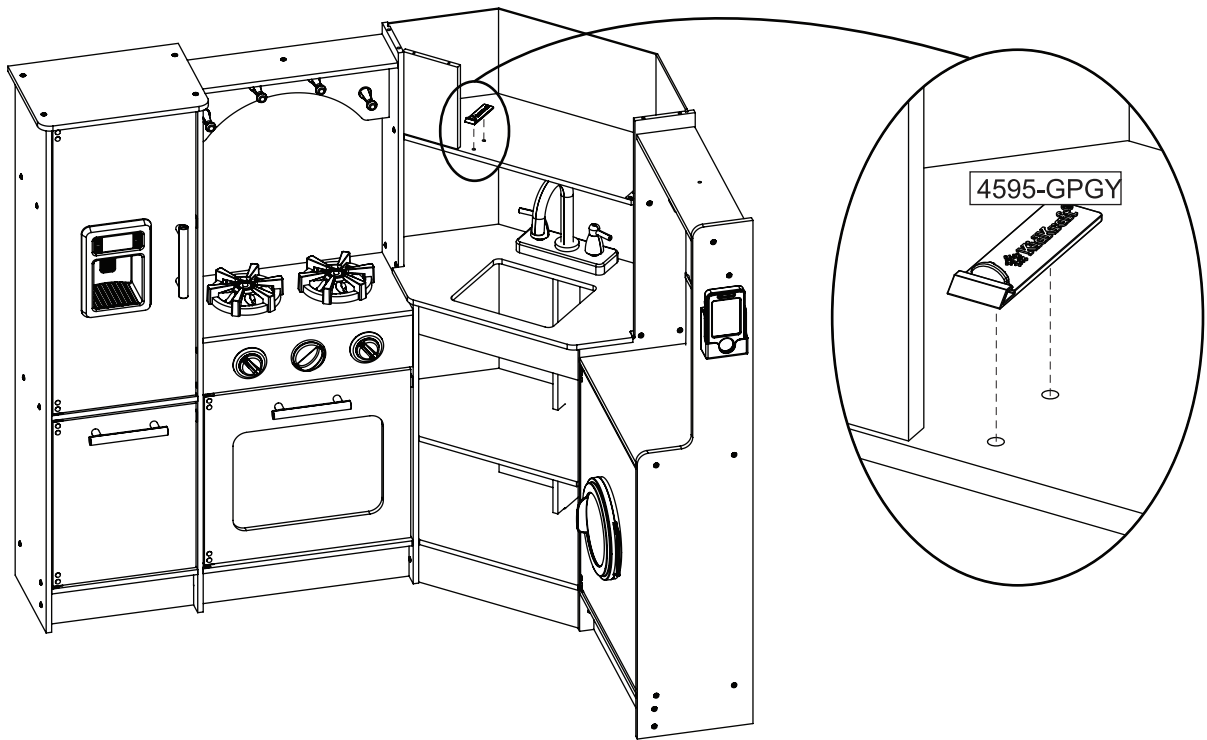
58



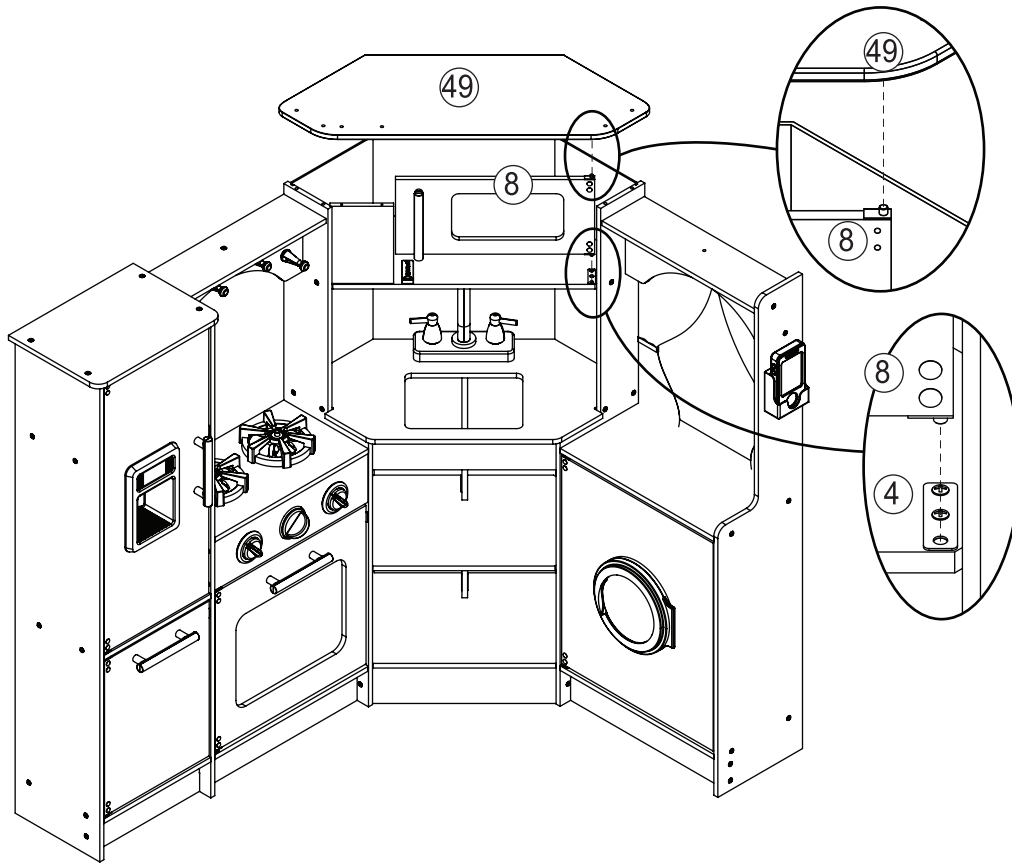
59



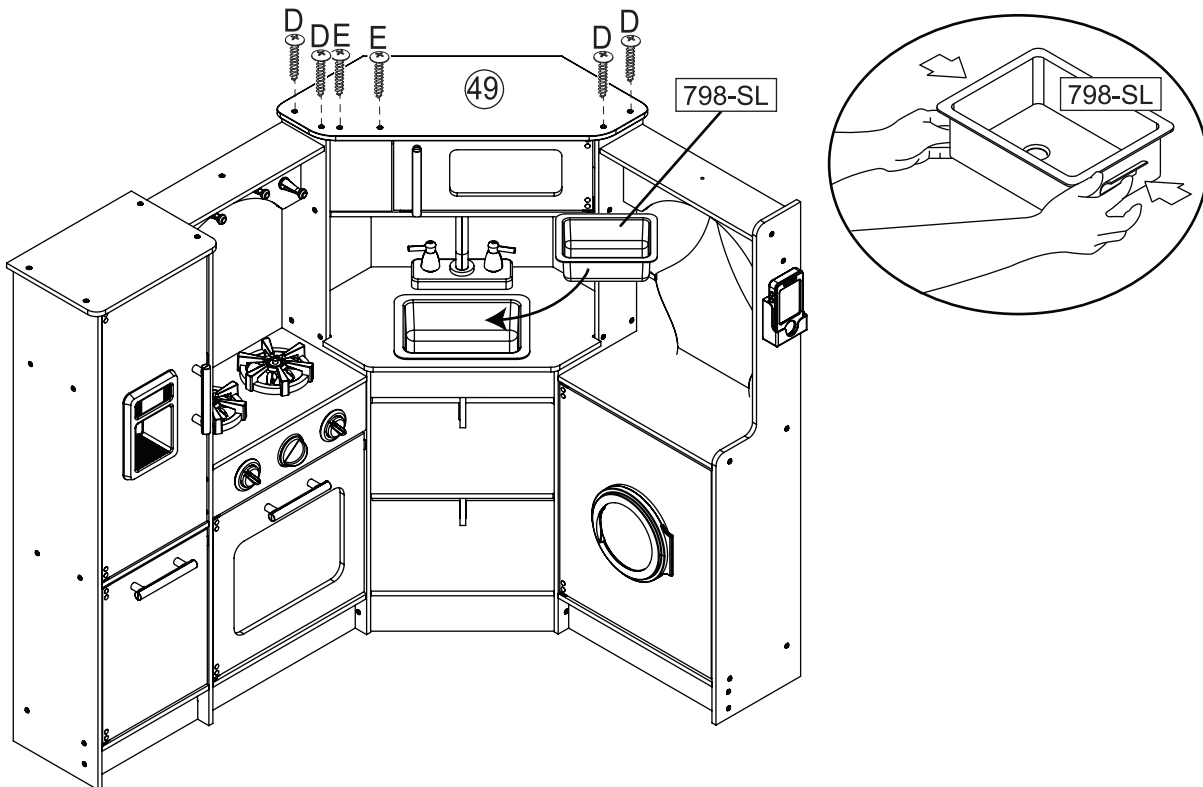
60



61



62



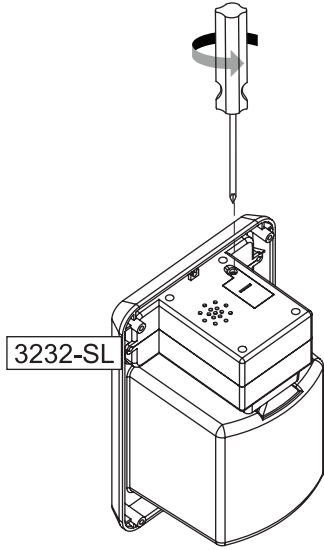
europcustomerservice@kidkraft.com
+31 20 305 8620
M-F from 09:00 to 17:30 (GMT+1)

parts.kidkraft.eu

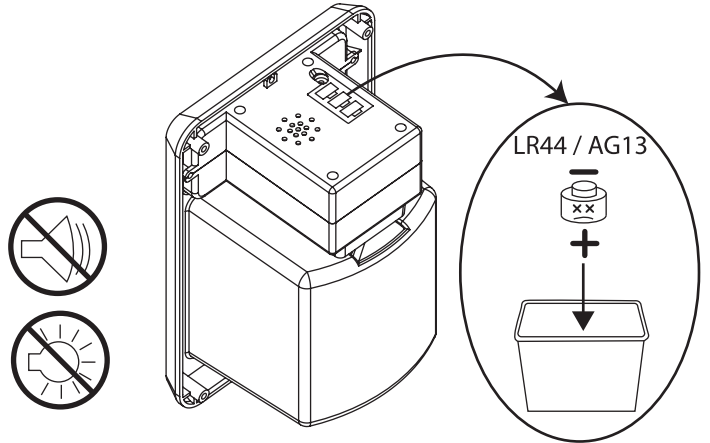


Battery Replacement Guide
Guide de remplacement de batterie
Guía para cambiar las baterías
Anleitung zum Ersetzen der Batterien
Batteribytesguide

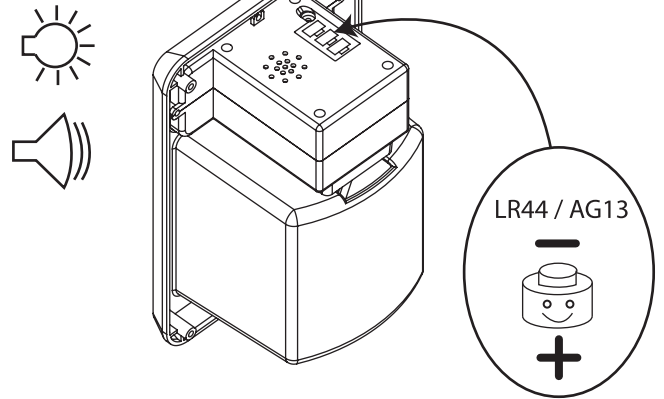
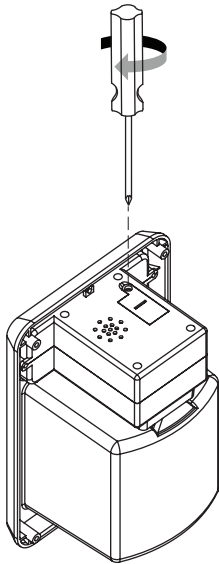
A1



A2

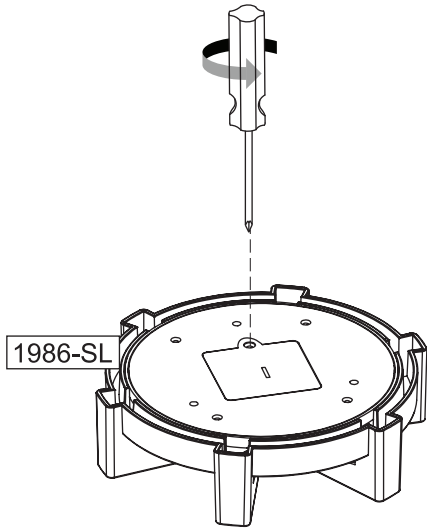


A3

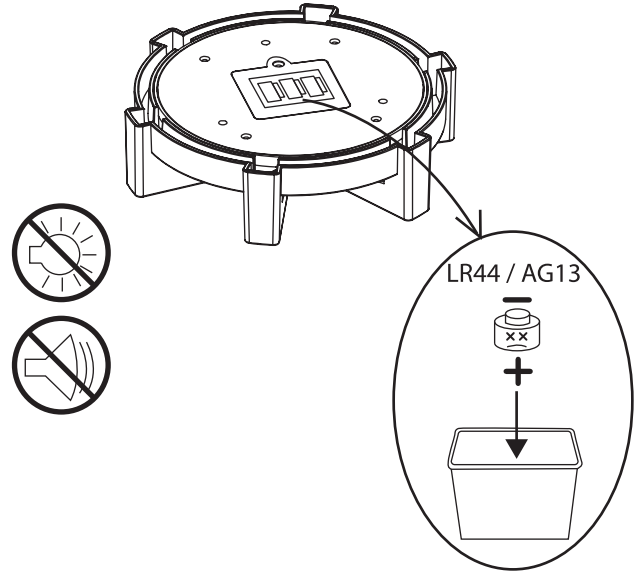


Battery Replacement Guide
Guide de remplacement de batterie
Guía para cambiar las baterías
Anleitung zum Ersetzen der Batterien
Batteribytesguide

B1



B2



B3

