

ORDER BY PART NUMBER

## ILLUSTRATED PARTS

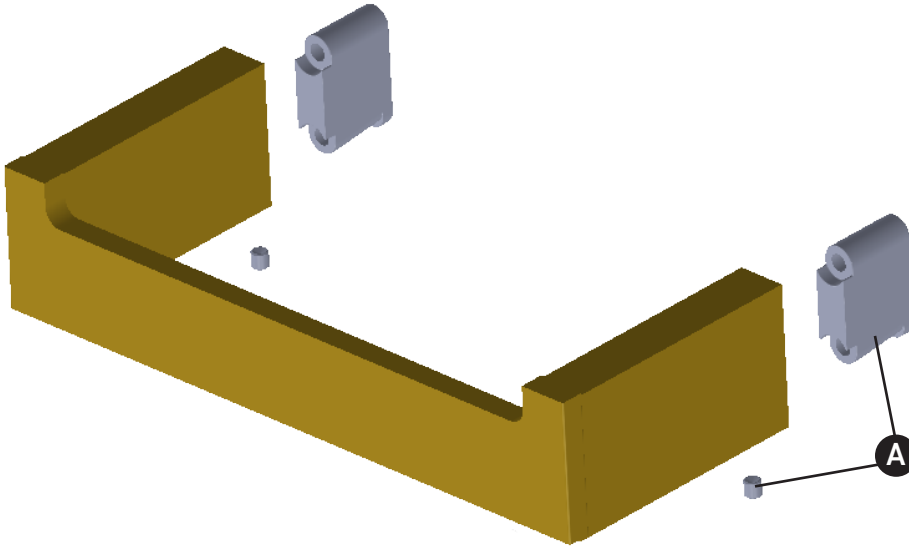
### QU420

Quartile™ Toilet Paper Holder With Lift Arm

ID	Kit Number	Finish
A	IBBQUHRDWR	N/A

\*Finish Determined by Suffix

Finish	Description
APC	Polished Chrome
PN	Polished Nickel
STN	Satin Nickel



For warranty or additional information, contact:

U.S.A.  
houseofrohl.com/support  
1-800-777-9762

QUEBEC / MARITIMES / WESTERN CANADA  
houseofrohl.ca/support  
1-866-473-8442

ONTARIO  
houseofrohl.ca/support  
1-800-287-5354

Riobel

PERRIN & ROWE  
LONDON



victoria ⊕ albert®

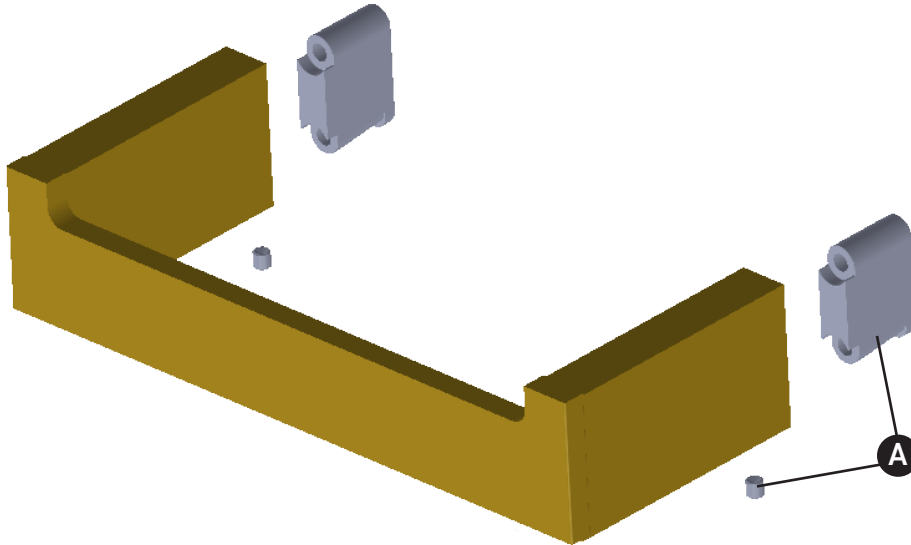
ROHL

**VEUILLEZ EFFECTUER VOTRE COMMANDE  
PAR NO DE RÉFÉRENCE**

## ILLUSTRATIONS DES PIÈCES

### QU420

Porte-papier hygiénique Quartile™ avec bras de levage



ID	Référence du kit	Finition
A	IBBQUHRDWR	N/A

**\*Finition déterminée par le Suffixe**

Finition	Description
APC	Laiton poli
PN	Nickel poli
STN	Nickel satiné

**Pour la garantie ou des informations supplémentaires, contactez:**

U.S.A.  
houseofrohl.com/support  
1-800-777-9762

QUÉBEC / MARITIMES / OUEST CANADIEN  
houseofrohl.ca/support  
1-866-473-8442

ONTARIO  
houseofrohl.ca/support  
1-800-287-5354

Riobel

PERRIN & ROWE  
LONDON



victoria ⊕ albert®

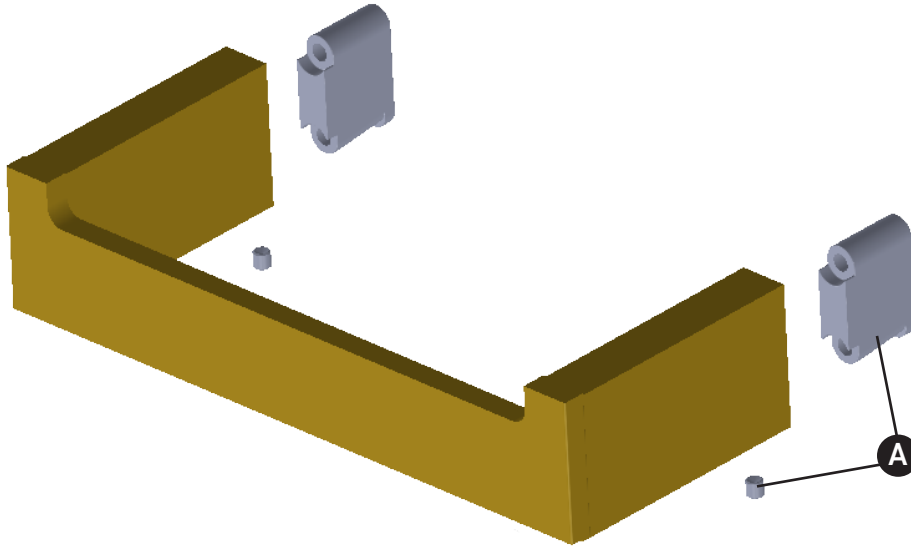
ROHL

PEDIR POR NÚMERO DE REFERENCIA

## PIEZAS ILUSTRADAS

### QU420

Portarrollos de papel higiénico Quartile™ con brazo elevador



ID	Referencia del kit	Acabado
A	IBBQUHRDWR	N/A

\*Acabado determinado por el sufijo

Acabado	Descripción
APC	Cromo pulido
PN	Níquel pulido
STN	Níquel satinado

Para garantía o información adicional, comuníquese con:

U.S.A.  
houseofrohl.com/support  
1-800-777-9762

QUEBEC / MARITIMOS / CANADA OCCIDENTAL  
houseofrohl.ca/support  
1-866-473-8442

ONTARIO  
houseofrohl.ca/support  
1-800-287-5354

Riobel

PERRIN & ROWE  
LONDON



victoria ⊕ albert®

ROHL