

## SPECIFICATIONS

### DESCRIPTION

- Combines both thermostatic and pressure balance technologies
- "Set it and forget it" temperature control
- Temperature and volume control with diverter
- 2 dedicated functions (CEC compliant)
- R23 Rough-in valve sold separately
- Extension kits available, 1 1/4" EXT23KIT114 and 3/4" EXT23KIT34

### FLOW

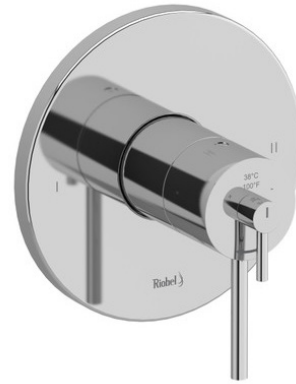
- 23 L/min, 6.0 gpm (US) 60psi

### STANDARDS

- CSA B125.1 / ASME A112.18.1
- ASSE 1016
- ADA
- CEC Compliant

### WARRANTY

- Most products or parts carry "Limited Warranties" against manufacturing defects. For US customers please visit [houseofrohl.com/support](http://houseofrohl.com/support) and for Canadian customers please visit [houseofrohl.ca/support](http://houseofrohl.ca/support) for complete product and finish warranty.

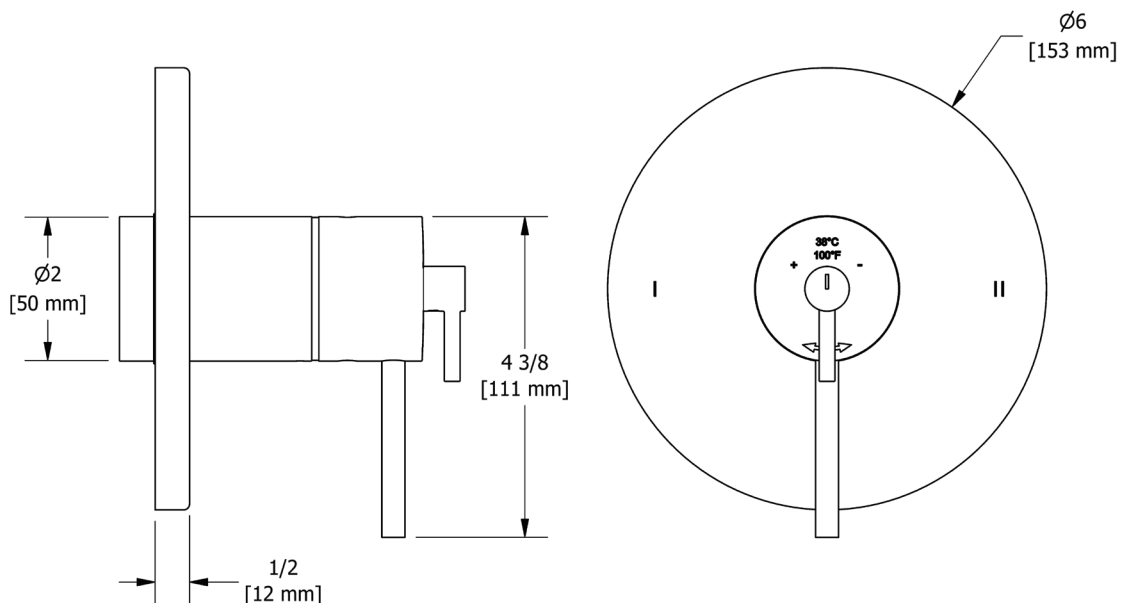


**GS**

1/2" Thermostatic & Pressure Balance Trim With 2 Functions

**MODEL:** TGS44

cUPC® ADA 



**For warranty or additional information, contact:**

U.S.A.  
[houseofrohl.com/support](http://houseofrohl.com/support)  
1-800-777-9762

QUEBEC / MARITIMES / WESTERN CANADA  
QUÉBEC / MARITIMES / OUEST CANADIEN  
QUEBEC / MARITIMOS / CANADA OCCIDENTAL  
[houseofrohl.ca/support](http://houseofrohl.ca/support)  
1-866-473-8442

ONTARIO  
[houseofrohl.ca/support](http://houseofrohl.ca/support)  
1-800-287-5354

## SPÉCIFICATIONS

### DESCRIPTION

- Combine à la fois les technologies thermostatiques et pression balancée
- Contrôle de la température "Réglez-le et oubliez-le"
- Temp. & contrôle du volume avec déviateur
- 2 fonctions dédiées (conforme CEC)
- R23 Brut de valve vendu séparément

### DEBITS DISPONIBLES

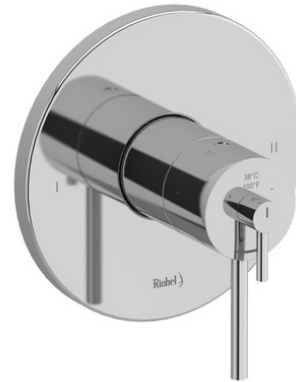
- 23 L/min, 6.0 gpm (US) 60psi

### CERTIFICATION

- CSA B125.1 / ASME A112.18.1
- ASSE 1016
- ADA
- CEC Compliant

### GARANTIE

- La plupart des produits ou pièces comportent des « garanties limitées » contre les défauts de fabrication. Pour les clients américains, veuillez visiter [houseofrohl.com/support](http://houseofrohl.com/support) et pour les clients canadiens, veuillez visiter [houseofrohl.ca/support](http://houseofrohl.ca/support) pour la garantie complète du produit et du fini.

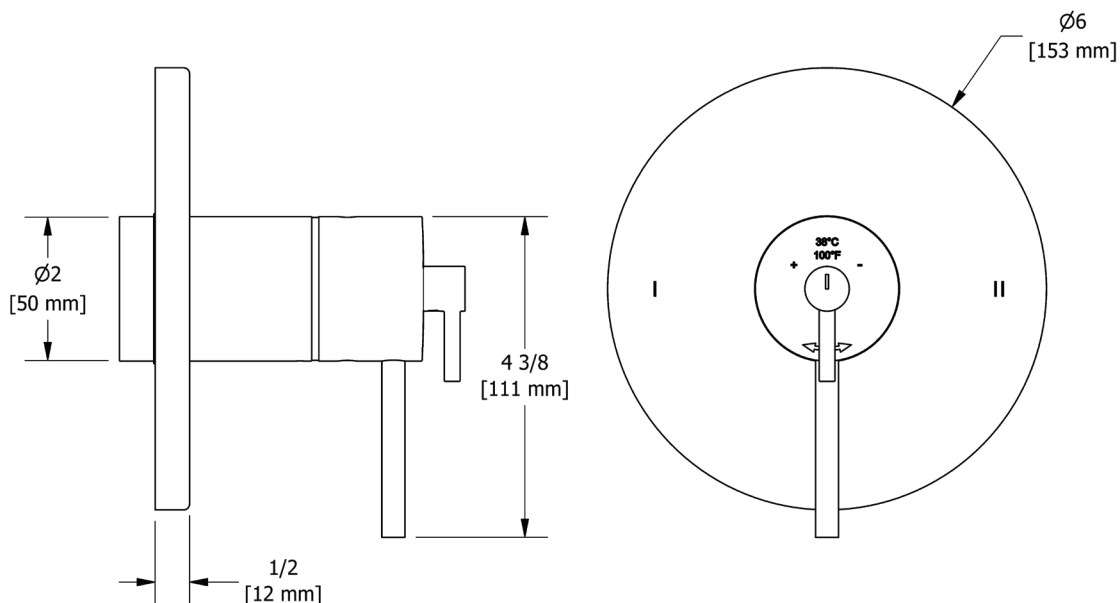


**GS**

Garniture pour valve 2 voies non-partagées coaxiale Type T/P (thermo/pression équilibrée)

**MODÈLES:** TGS44

cUPC® ADA



**For warranty or additional information, contact:**

U.S.A.  
[houseofrohl.com/support](http://houseofrohl.com/support)  
1-800-777-9762

QUEBEC / MARITIMES / WESTERN CANADA  
QUÉBEC / MARITIMES / OUEST CANADIEN  
QUEBEC / MARITIMOS / CANADA OCCIDENTAL  
[houseofrohl.ca/support](http://houseofrohl.ca/support)  
1-866-473-8442

ONTARIO  
[houseofrohl.ca/support](http://houseofrohl.ca/support)  
1-800-287-5354

## ESPECIFICACIONES

### DESCRIPCIÓN

- Combina tecnologías termostáticas y de presión equilibrada
- Control de temperatura "Configúralo y olvídaló"
- Temperatura. y control de volumen con desviador
- 2 funciones dedicadas (cumple con CEC)
- La válvula R23 en bruto se vende por separado.

### FLUIR

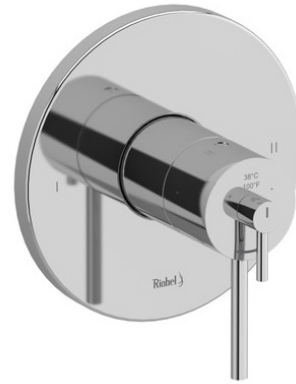
- 23 L/min, 6.0 gpm (US) 60psi

### NORMAS

- CSA B125.1 / ASME A112.18.1
- ASSE 1016
- ADA
- CEC Compliant

### GARANTÍA

- La mayoría de los productos o piezas cuentan con "Garantías limitadas" contra defectos de fabricación. Para los clientes de EE. UU., visite [houseofrohl.com/support](http://houseofrohl.com/support) y para los clientes canadienses, visite [houseofrohl.ca/support](http://houseofrohl.ca/support) para conocer la garantía completa del producto y el acabado.

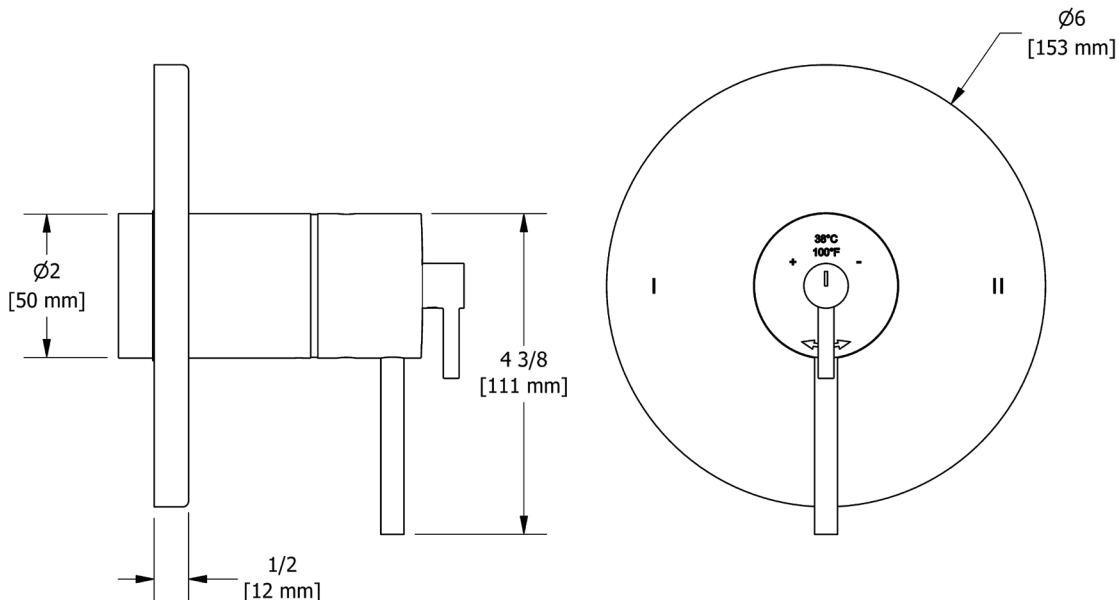


**GS**

Trim para válvula coaxial de 2 vías no compartida  
Tipo T/P (termo/presión balanceada)

**MODELOS:** TGS44

cUPC® ADA 



**For warranty or additional information, contact:**

U.S.A.  
[houseofrohl.com/support](http://houseofrohl.com/support)  
1-800-777-9762

QUEBEC / MARITIMES / WESTERN CANADA  
QUÉBEC / MARITIMES / OUEST CANADIEN  
QUEBEC / MARITIMOS / CANADA OCCIDENTAL  
[houseofrohl.ca/support](http://houseofrohl.ca/support)  
1-866-473-8442

ONTARIO  
[houseofrohl.ca/support](http://houseofrohl.ca/support)  
1-800-287-5354