

ORDER BY PART NUMBER

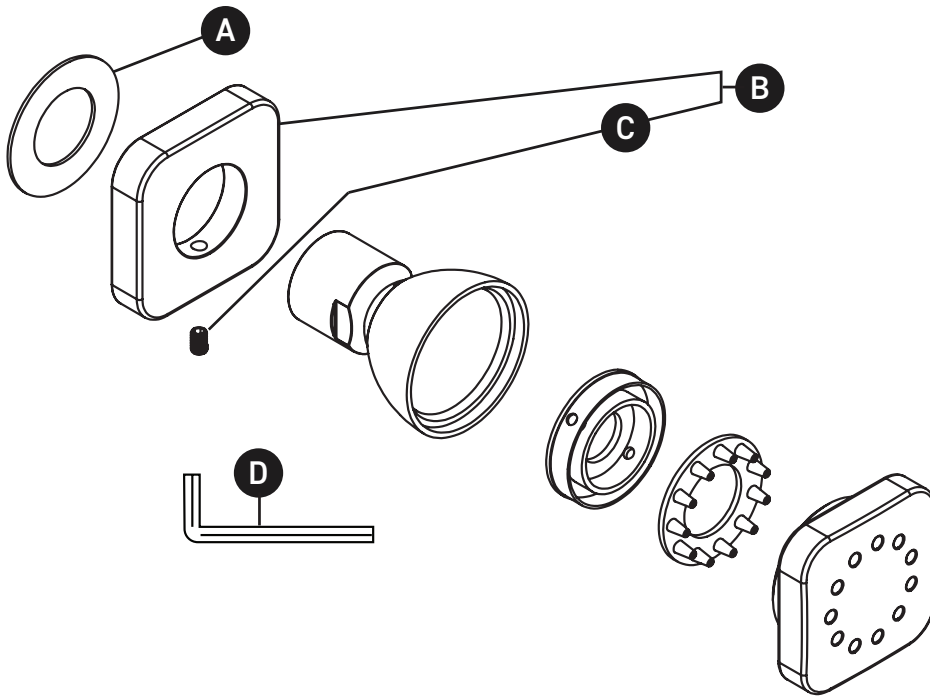
ILLUSTRATED PARTS

377

Single Function Body Spray

ID	Kit Number	Finish
A	301-004	N/A
B*	2571	See below
C	142-060	N/A
D	504-020	N/A

*Finish Determined by Suffix	
Finish	Description
C	Chrome
BN	Brushed Nickel
PN	Polished Nickel



For warranty or additional information, contact:

U.S.A.
houseofrohl.com/support
1-800-777-9762

QUEBEC / MARITIMES / WESTERN CANADA
QUÉBEC / MARITIMES / OUEST CANADIEN
QUEBEC / MARITIMOS / CANADA OCCIDENTAL
houseofrohl.ca/support
1-866-473-8442

ONTARIO
houseofrohl.ca/support
1-800-287-5354

VEUILLEZ EFFECTUER VOTRE COMMANDE
PAR NO DE RÉFÉRENCE

ILLUSTRATIONS DES PIÈCES

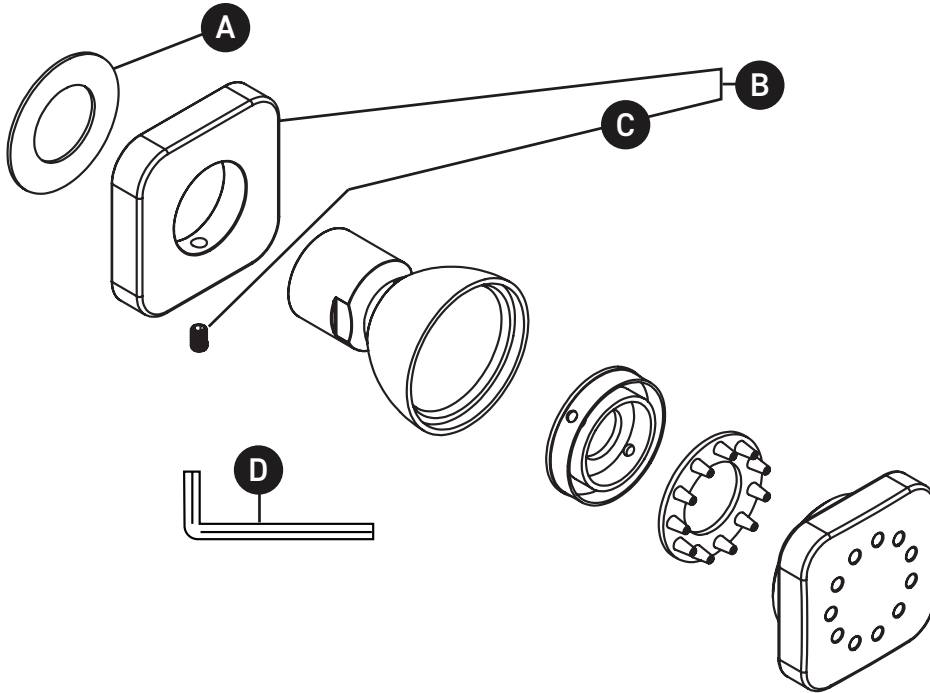
377

Jet de corps

ID	Référence du kit	Finition
A	301-004	N/A
B*	2571	Voir ci-dessous
C	142-060	N/A
D	504-020	N/A

***Finition déterminée par le Suffixe**

Finition	Description
C	Chrome
BN	Nickel brossé
PN	Nickel poli



For warranty or additional information, contact:

U.S.A.
houseofrohl.com/support
1-800-777-9762

QUEBEC / MARITIMES / WESTERN CANADA
QUÉBEC / MARITIMES / OUEST CANADIEN
QUEBEC / MARITIMOS / CANADA OCCIDENTAL
houseofrohl.ca/support
1-866-473-8442

ONTARIO
houseofrohl.ca/support
1-800-287-5354

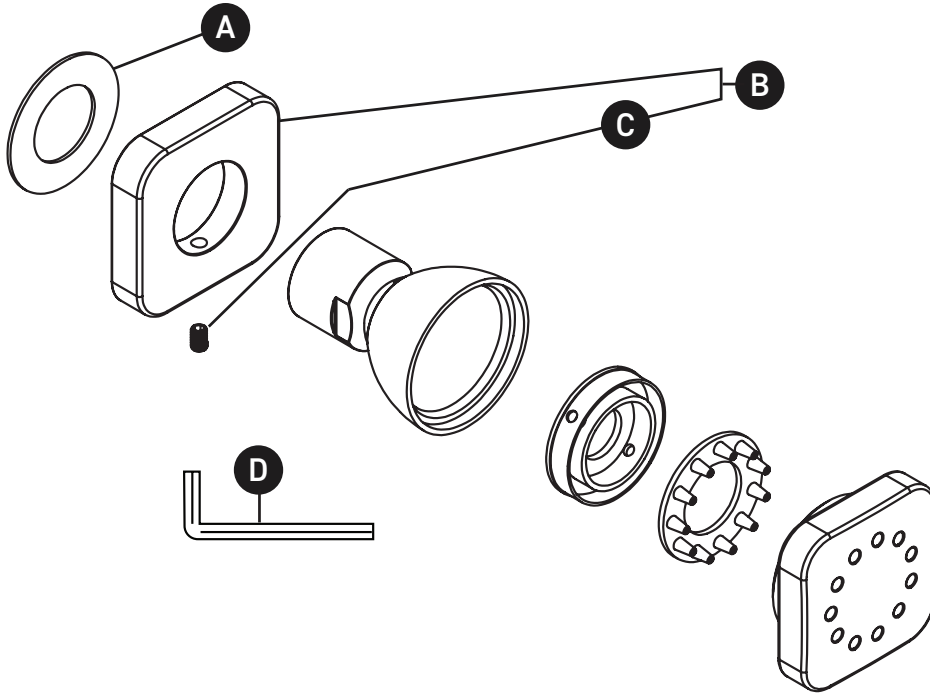
PEDIR POR NÚMERO DE REFERENCIA

PIEZAS ILUSTRADAS

377

Spray corporal de función única

ID	Referencia del kit	Acabado
A	301-004	N/A
B*	2571	Ver más abajo
C	142-060	N/A
D	504-020	N/A



*Acabado determinado por el sufijo	
Acabado	Descripción
C	Cromo
BN	Níquel pulido
PN	Níquel pulido

For warranty or additional information, contact:

U.S.A.
houseofrohl.com/support
1-800-777-9762

QUEBEC / MARITIMES / WESTERN CANADA
QUÉBEC / MARITIMES / OUEST CANADIEN
QUEBEC / MARITIMOS / CANADA OCCIDENTAL
houseofrohl.ca/support
1-866-473-8442

ONTARIO
houseofrohl.ca/support
1-800-287-5354