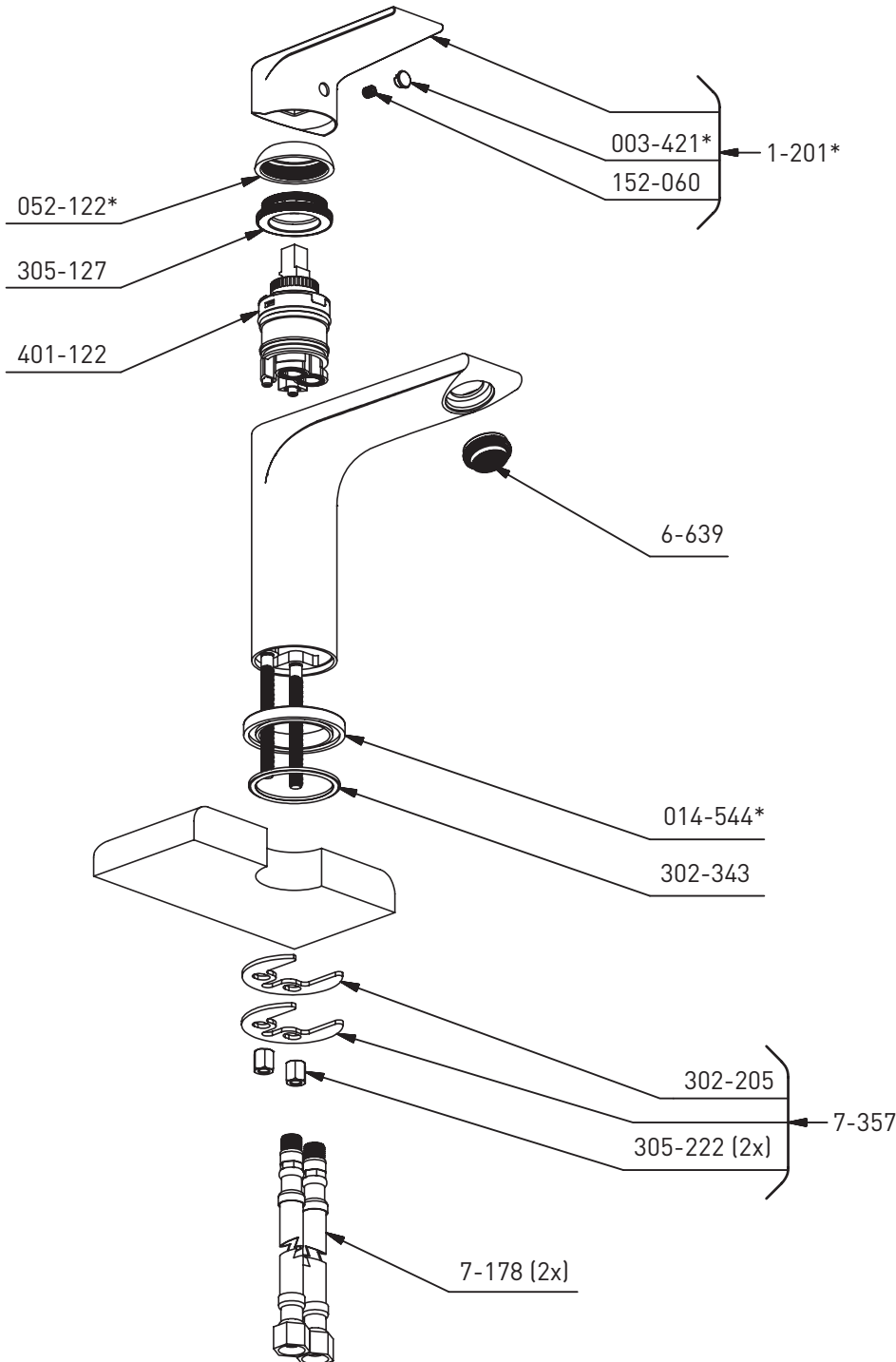


ORDER BY PART NUMBER

ILLUSTRATED PARTS

FRESK FRS01/FRS00

Single hole lavatory faucet



*Finish Determined by Suffix

Finish	Description
C	Chrome
BN	Brushed Nickel
BK	Black

TOOL:

505-025 (2.5mm)

500-033

For the drawing of FRS01 push drain, see the drawing of DB150.

For warranty or additional information, contact:

U.S.A.
houseofrohl.ca/support
1-800-777-9762

QUEBEC / MARITIMES / WESTERN CANADA
houseofrohl.ca/support
1-866-473-8442

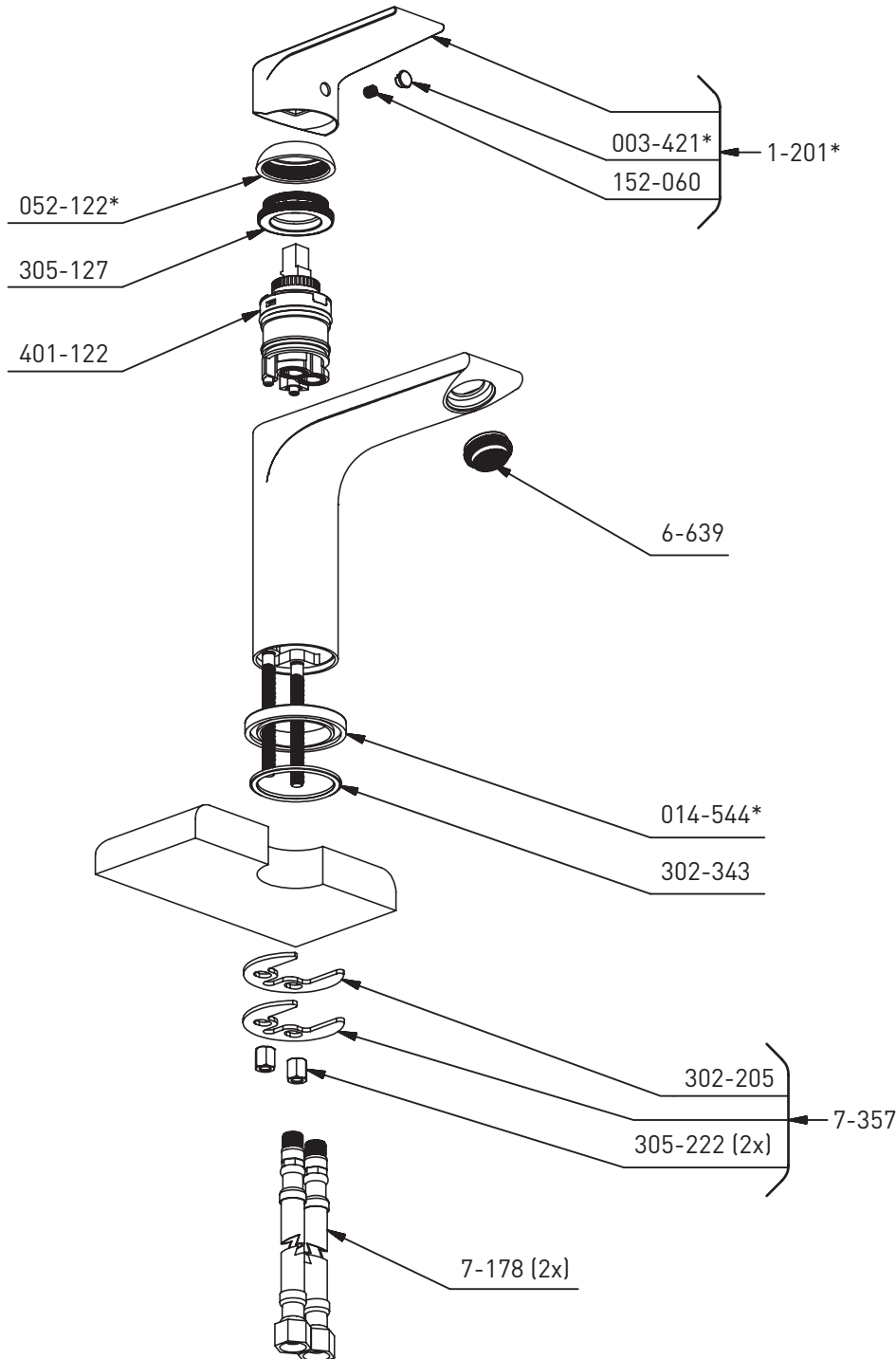
ONTARIO
houseofrohl.ca/support
1-800-287-5354

VEUILLEZ EFFECTUER VOTRE COMMANDE
PAR NO DE RÉFÉRENCE

ILLUSTRATIONS DES PIÈCES

FRESK FRS01/FRS00

Robinet de lavabo monotrou



*Fini déterminé en fonction du suffixe

Finition	Description
C	Chrome
BN	Nickel Brossé
BK	Noir

OUTIL:

505-025 (2.5mm)

500-033

Pour le dessin du drain à pression du FRS01 voir le dessin du DB150.

Pour la garantie ou des informations supplémentaires, contactez:

U.S.A.
houseofrohl.ca/support
1-800-777-9762

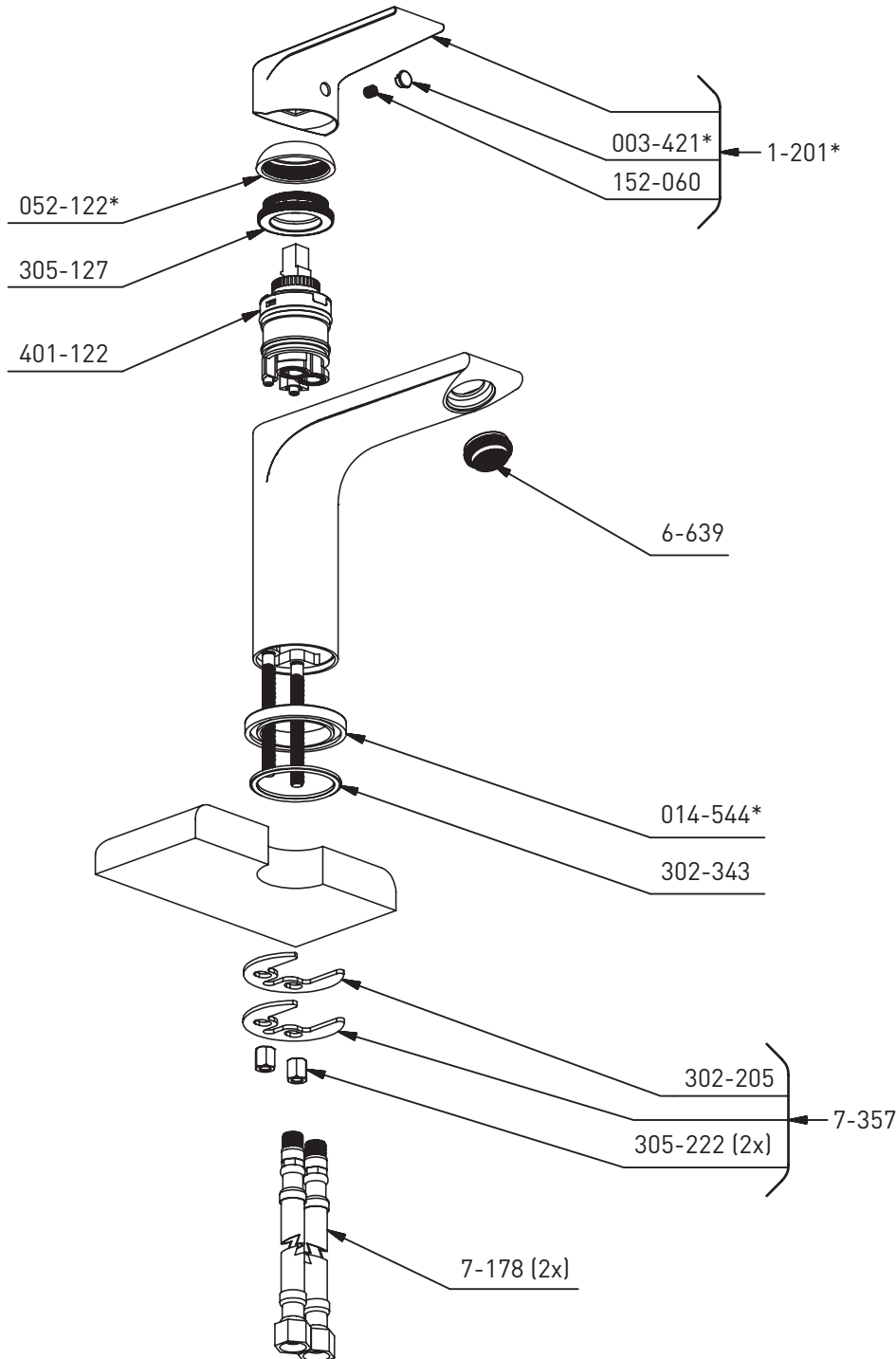
QUÉBEC / MARITIMES / OUEST CANADIEN
houseofrohl.ca/support
1-866-473-8442

ONTARIO
houseofrohl.ca/support
1-800-287-5354

PEDIR POR NÚMERO DE REFERENCIA

PIEZAS ILUSTRADAS

FRESK FRS01/FRS00 Grifo para lavabo de un solo orificio



*Acabado determinado por Suffix

Acabado	Descripción
C	Cromado brillante
BN	Níquel cepillado
BK	Níquel cepillado Negro

HERRAMIENTA:

505-025 (2.5mm)

500-033

Para ver el dibujo del drenaje de empuje FRS01, consulte el dibujo del DB150.

Para obtener información adicional o sobre la garantía, comuníquese con:

U.S.A.
houseofrohl.ca/support
1-800-777-9762

QUEBEC / MARITIMOS / CANADA OCCIDENTAL
houseofrohl.ca/support
1-866-473-8442

ONTARIO
houseofrohl.ca/support
1-800-287-5354