



# COQ1750WS

## Quarter-Size Convection Oven

### Instruction Manual

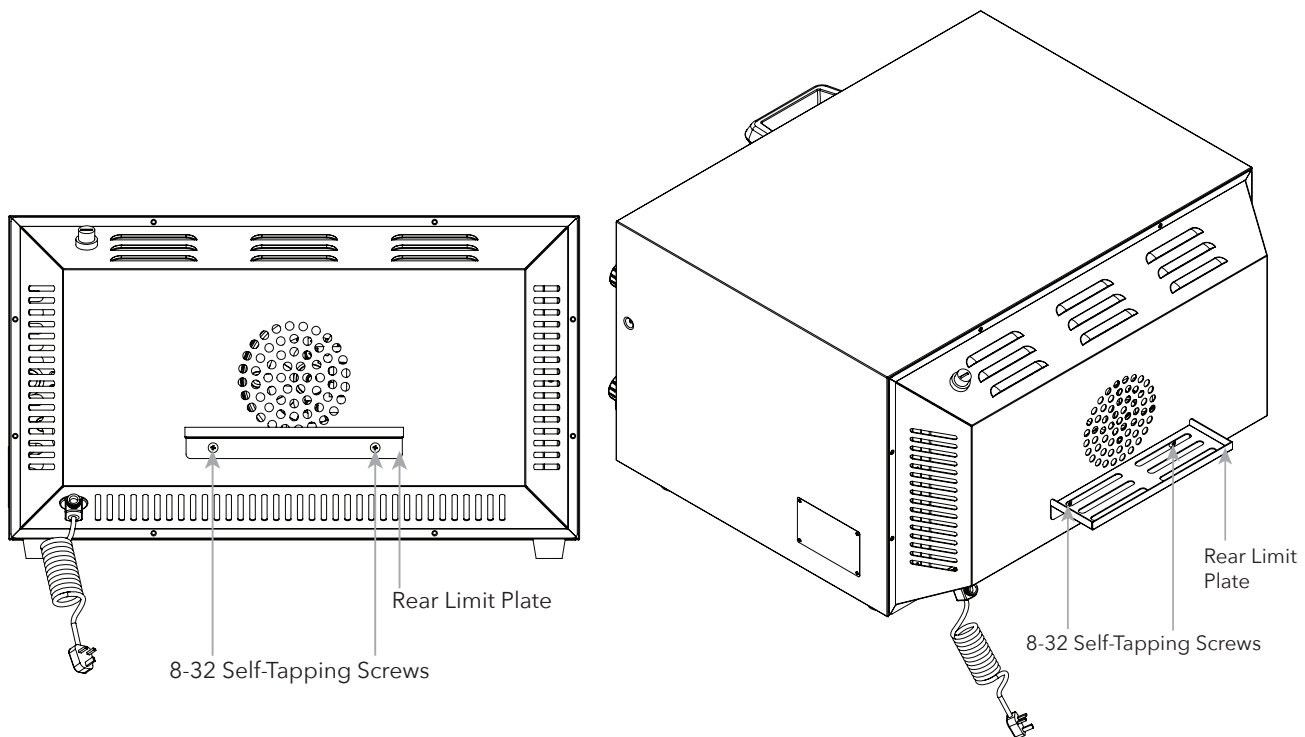
This manual contains important information regarding your Adcraft unit. Please read this manual thoroughly prior to equipment set-up, operation, and maintenance. Failure to comply with regular maintenance guidelines outlined in this manual may void the warranty.

## IMPORTANT SAFEGUARDS

- Do not touch any hot surfaces.
- Plug only into a 3-hole grounded electrical outlet.
- Do not immerse unit, cord or plug in liquid at any time.
- Unplug cord from outlet when not in use and before cleaning.
- Do not operate unattended.
- Do not use this unit for anything other than intended use.
- Do not use outdoors.
- Always use on a firm, dry and level surface at least 12" from walls or any other obstruction (top, rear, left and right).
- Do not use if unit has a damaged cord or plug, in the event the appliance malfunctions, or has been damaged in any manner.
- Keep children and animals away from unit.
- Any incorrect installation, alterations, adjustments and/or improper maintenance can lead to property loss and injury.
- All repairs should be done by authorized professionals only.
- Ensure that the designated power supply is adequate for continual usage and the voltage is correct.

## TO USE

1. Remove all packing and protective plastic coating from the side panels.
2. Install the "rear limit plate" to the unit and fasten it with two screws, see the below figures:



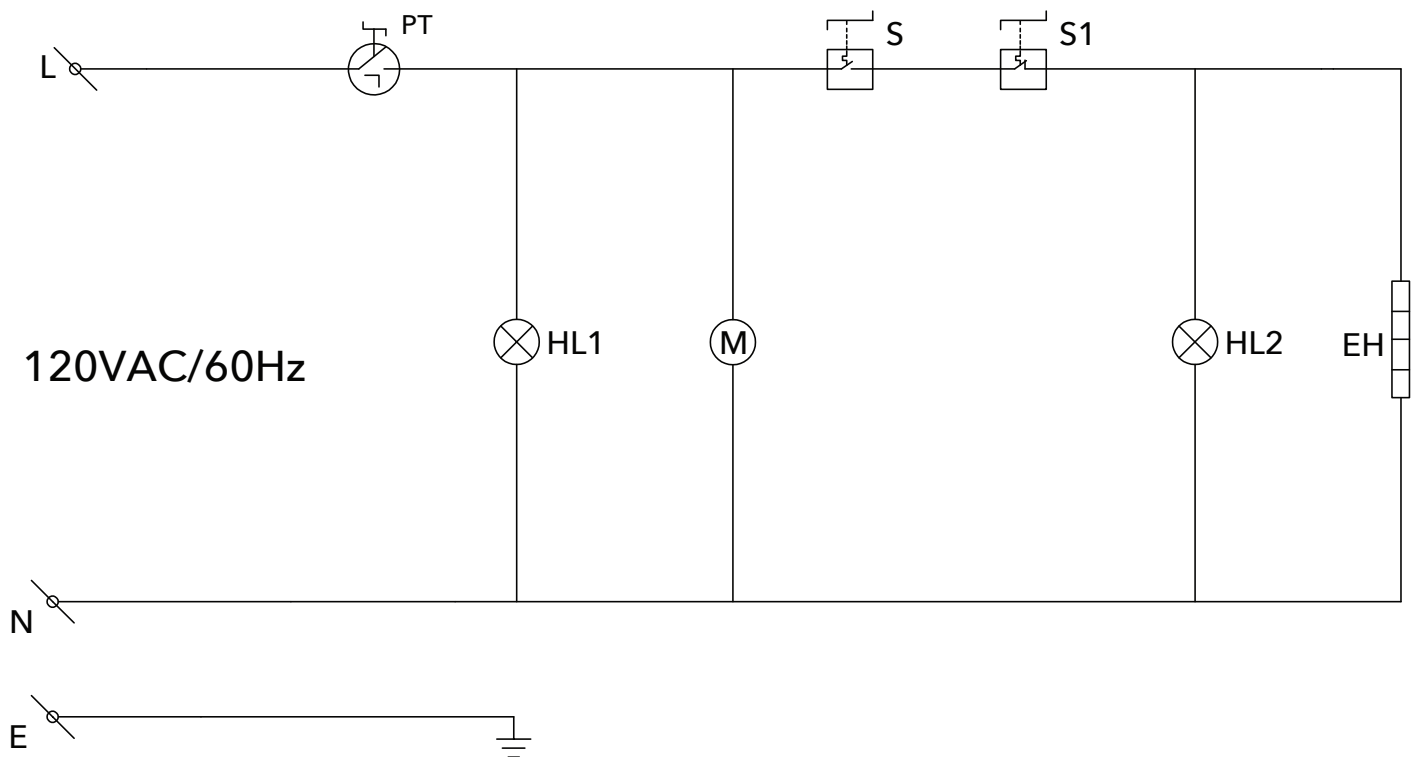
3. Insert the plug into the socket.
4. Rotate timer knob clockwise to set cooking time (timer indicator fan will turn on).
5. Immediately rotate the knob clockwise to set cooking temperature (heating indicator will turn on and begin to heat).
6. Heating indicator will shut off once the desired temperature is reached. The heating indicator will turn on again to maintain temperature
7. An alarm bell will ring indicating that the timer has reached zero. The heating element will automatically shut off.

## CLEANING

NOTE: To maintain cleanliness and increase service life, the oven should be cleaned daily. Do not immerse the unit in water or any other liquid. If liquid enters the electrical compartment it may cause a short circuit or electrical shock

- Disconnect the power cord from the electrical outlet.
- Allow unit to cool down.
- Clean with a good quality stainless steel compound.
- Clean the interior regularly with a good quality oven cleaner.
- Clean the oven door glass with conventional glass cleaner.
- Do not clean with a water jet stream.
- To avoid damage, do not use abrasive cleaners or scouring pads.
- If soap or chemical cleaners are used, rinse with water immediately after.
- Chemical residue could damage or corrode the surfaces of the unit.

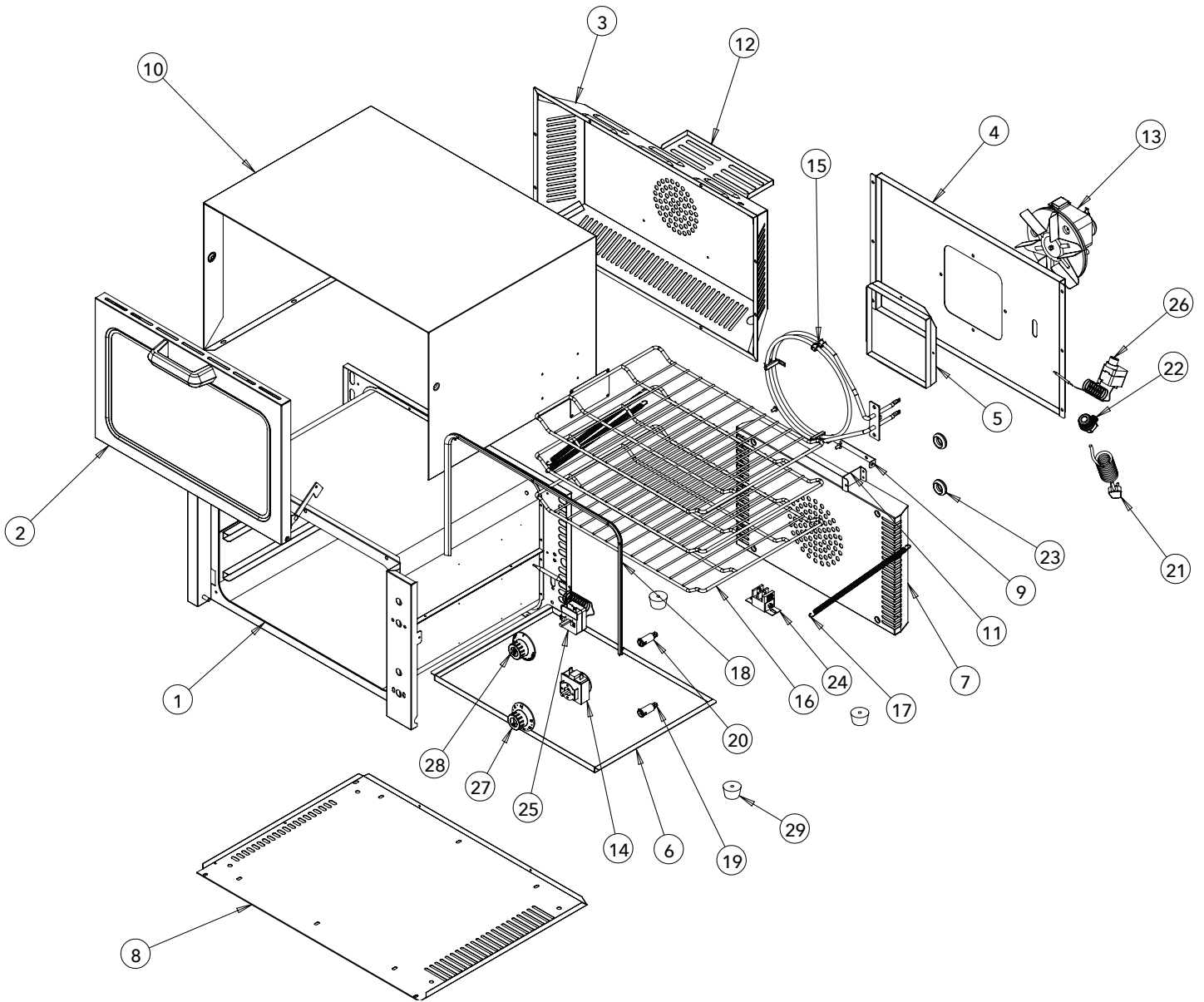
## CIRCUIT DIAGRAM



LEGEND	DESCRIPTION
PT	Timer
S	Thermostat
S1	Hi-Limiter
HL1	Power Indicator

LEGEND	DESCRIPTION
M	Motor Fan
HL2	Heating Indicator
EH	Heating Element

## COQ1750WS EXPLODED DRAWING



## COQ1750WS PART LIST

NUMBER	PART NAME	QTY.
1	Chamber Assembly	1
2	Door Assembly	1
3	Back Cover Plate Assembly	1
4	Back Insulation Cotton Sealing Plate	1
5	Motor Insulation Cotton Frame	1
6	Aluminum Crumb Tray	1
7	Baffle Plate	1
8	Bottom Sealing Plate	1
9	Thermostat Probe Fixing Clamp	1
10	Coming Plate	1
11	Hi-limit Bracket	1
12	Rear Limit Plate	1
13	Motor	1
14	Timer	1
15	Heating element	1
16	Rack	3
17	Pull spring with hook	3
18	Door seal gasket	1
19	Power light	1
20	Heating light	1
21	Plug cable	1
22	Cable lock	1
23	Double guard coil	2
24	Terminal	1
25	Thermostat	1
26	Hi-limit	1
27	Timer knob	1
28	Thermostat knob	1
29	Rubber foot	4



## 1-YEAR LIMITED WARRANTY

Admiral Craft Equipment Corp. (the "Company") warrants this product (the "Product") will be free from failures in material and workmanship for one (1) year from the date of original purchase with proof of purchase, provided that the Product is operated and maintained in conformity with the Owner's Manual. This Limited Warranty is non-transferable. During this period, your exclusive remedy is repair or replacement without charge of the Product or any component found to be defective at the Company's discretion. If the Product or any component is no longer available, the Company will replace it with a similar one of equal or greater value. This Limited Warranty is void if the Product is used with voltage other than 120 Volts.

**THIS WARRANTY IS IN LIEU OF ALL IMPLIED WARRANTIES, INCLUDING WARRANTIES OF MERCHANTABILITY, FITNESS FOR A PARTICULAR PURPOSE, PERFORMANCE, OR OTHERWISE, WHICH ARE HEREBY EXCLUDED. IN NO EVENT SHALL THE COMPANY BE LIABLE FOR ANY DAMAGES, WHETHER DIRECT, INDIRECT, INCIDENTAL, FORESEEABLE, CONSEQUENTIAL, OR SPECIAL ARISING OUT OF OR IN CONNECTION WITH THIS PRODUCT INCLUDING DAMAGES ARISING FOR FOOD OR BEVERAGE SPOILAGE CLAIMS.**

You may have other legal rights depending upon where you live. Some States or Provinces do not allow limitations on warranties so the foregoing may not apply to you.

## WARRANTY EXCLUSIONS

---

### IMPROPER ELECTRICAL CONNECTIONS:

The Company is not responsible for the repair or replacement of failed or damaged components resulting from electrical power failure, the use of extension cords, low voltage, or voltage spikes to the Product.

### IMPROPER USAGE:

This Limited Warranty does not cover failure or other damages to the Product resulting from (i) improper usage or installation or failure to clean and/or maintain the Product as set forth in the Owner's Manual; or (ii) accident, misuse, abuse, negligence, or modification or alteration of the Product.

### CONSUMABLES:

This Limited Warranty does not include consumables or wear-and-tear items such as legs, feet, plastic component parts, splash shields, filters, gaskets, and non-stick cooking surfaces.

### ADJUSTMENTS & CALIBRATIONS:

Leveling, tightening of fasteners, or utility connections normally associated with the original installation are the responsibility of the dealer, installer, or the end user and not the responsibility of the Company and will not be considered warranty issues.

If you think the Product has failed, or requires service, within its warranty period, please contact the Company's Customer Care Department through our website at: [www.admiralcraft.com](http://www.admiralcraft.com) "Service" --> "Technical Support Request". A receipt proving the original purchase date will be required for all warranty claims, handwritten receipts are not accepted. You may also be required to return the Product for inspection and evaluation. Return shipping costs are not refundable. The Company is not responsible for returns lost in transit.

This Limited Warranty is Valid only in the USA and Canada.

# ADCRAFT®



## **COQ1750WS**

### **Horno de convección de un cuarto**

### **Manual de instrucciones**

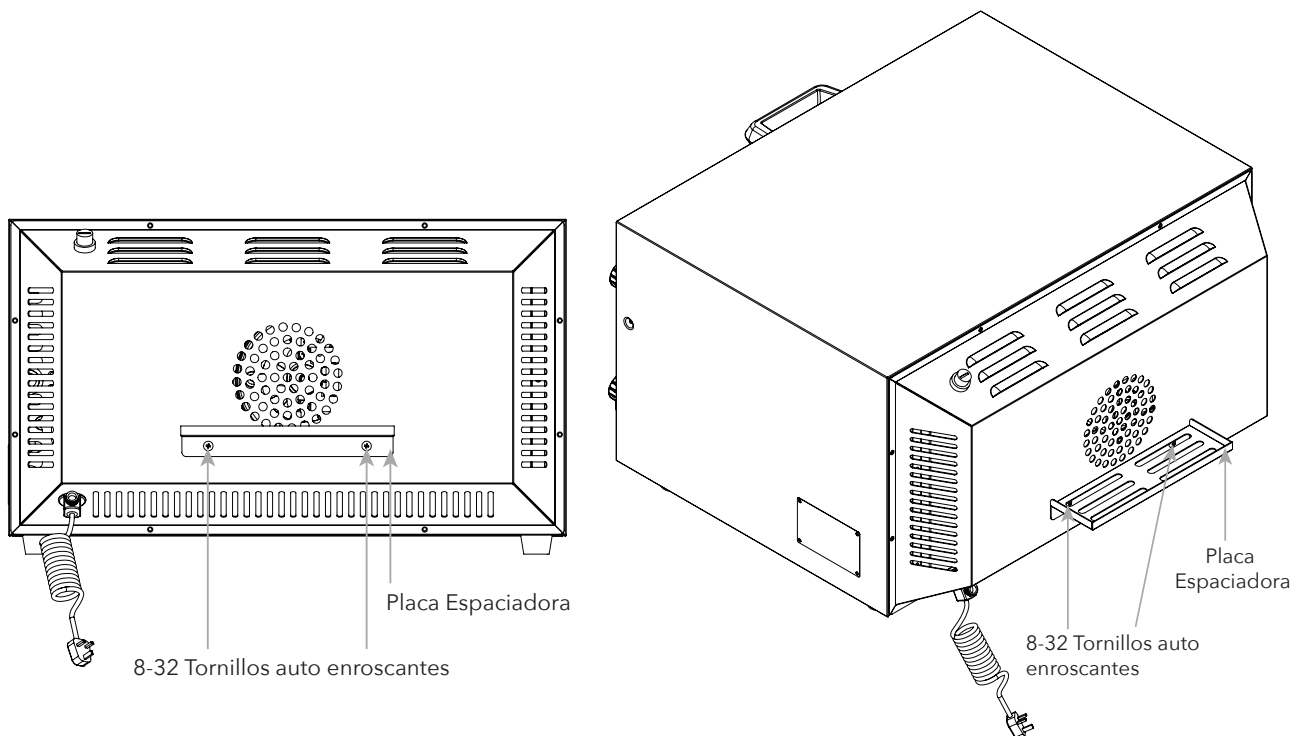
Este manual contiene información importante sobre su unidad de Adcraft. Lea este manual detenidamente antes de la instalación, operación y mantenimiento. El incumplimiento de las pautas de mantenimiento regulares descritas en este manual puede anular la garantía.

## PRECAUCIONES IMPORTANTES

- No toque las superficies calientes.
- Solo enchufe en un tomacorriente de 3 orificios con conexión a tierra del voltaje adecuado.
- No sumerja el aparato, el cable o el enchufe en líquido en ningún momento.
- Desenchufe/Desconecte el aparato cuando no esté en funcionamiento y antes de limpiarlo.
- No lo use sin supervisión.
- No use este aparato para otra cosa que no sea su uso previsto.
- No use el aparato en exteriores.
- No use el aparato si el cable o el enchufe están deteriorados, si no funciona correctamente o si se dañó de alguna manera.
- Use siempre sobre una superficie firme, seca y nivelada, a una distancia mínima de 30 cm (12") de paredes o cualquier otro obstáculo.
- Mantenga a los niños y animales alejados del aparato.
- Cualquier instalación incorrecta, alteraciones, ajustes o mantenimiento inadecuado puede provocar pérdidas materiales y lesiones.
- Todas las reparaciones solo deben ser realizadas por profesionales autorizados.
- Asegúrese de que la fuente de alimentación prevista es adecuada para un uso continuo y de que el voltaje es correcto.

## USO

1. Retire todo el embalaje y el plástico protector de los paneles laterales.
2. Instale la "Placa Espaciadora" en la unidad y fijela con dos tornillos, consulte la figura a continuación:



3. Inserte el enchufe en la toma de corriente.
4. Gire la perilla en el sentido de las agujas del reloj para ajustar el tiempo de cocción (se encenderá el ventilador indicador del temporizador).
5. Gire de inmediato la perilla en el sentido de las agujas del reloj para ajustar la temperatura de cocción (el indicador de calentamiento se encenderá y comenzará a calentar).
6. El indicador de calentamiento se apagará una vez que se alcance la temperatura deseada. Este se encenderá nuevamente para mantener la temperatura.



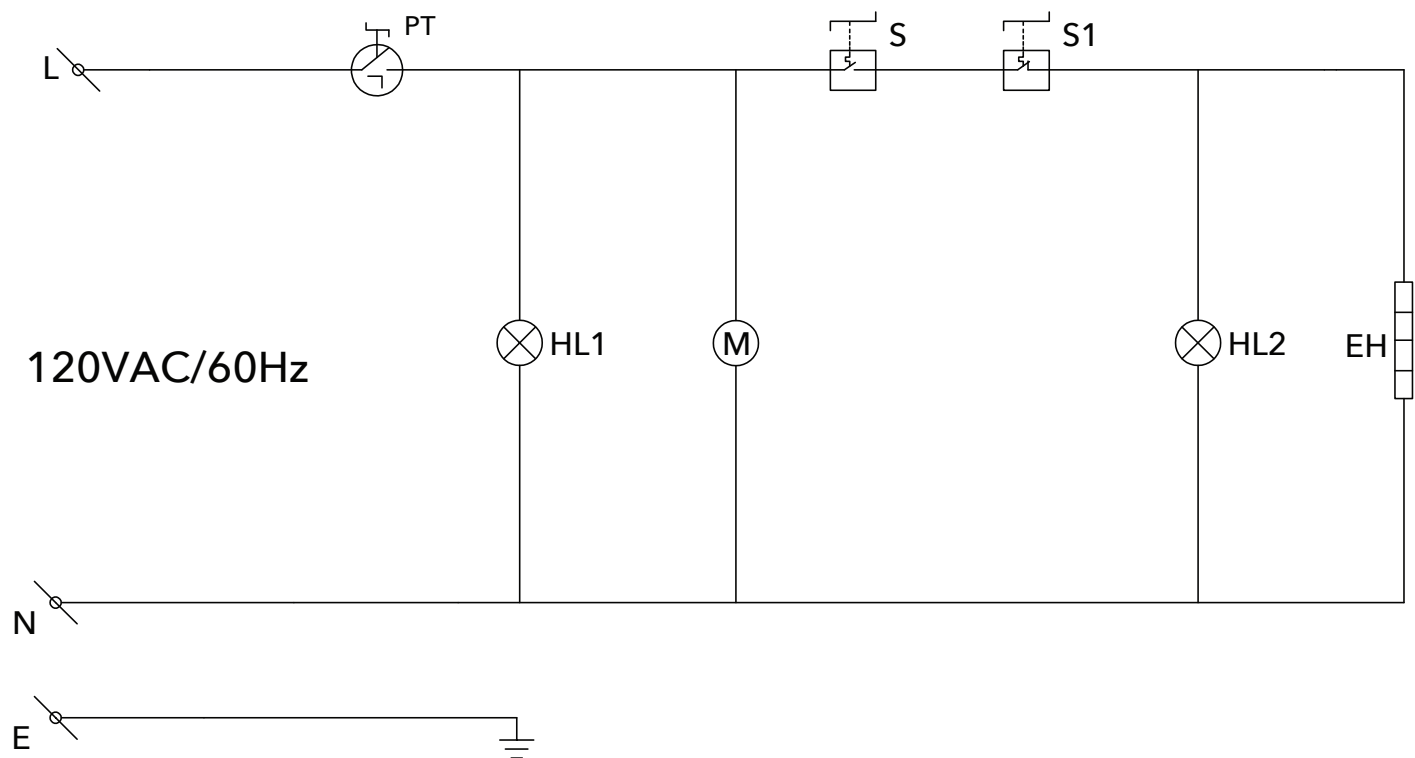
- Sonará una campana de alarma indicando que el temporizador llegó a cero. El elemento calefactor se apagará automáticamente.

## LIMPIEZA

NOTA: Para mantener la limpieza y aumentar la vida útil, el horno debe limpiarse a diario. No sumerja el aparato en agua ni en ningún otro líquido. Si el líquido entra en el compartimiento eléctrico, puede causar un cortocircuito o una descarga eléctrica.

- Desconecte el cable de alimentación de la toma de corriente.
- Permita que la unidad se enfríe.
- Límpielo con un compuesto de acero inoxidable de buena calidad.
- Limpie el interior con frecuencia con un limpiador de hornos de buena calidad.
- Limpie el vidrio de la puerta del horno con un limpiador de vidrio convencional.
- No lo limpie con un chorro de agua a presión.
- Para evitar daños, no use limpiadores abrasivos ni esponjas.
- Si usa jabón o limpiadores químicos, enjuáguelo con agua inmediatamente después.
- Los residuos químicos podrían dañar o corroer las superficies del aparato.

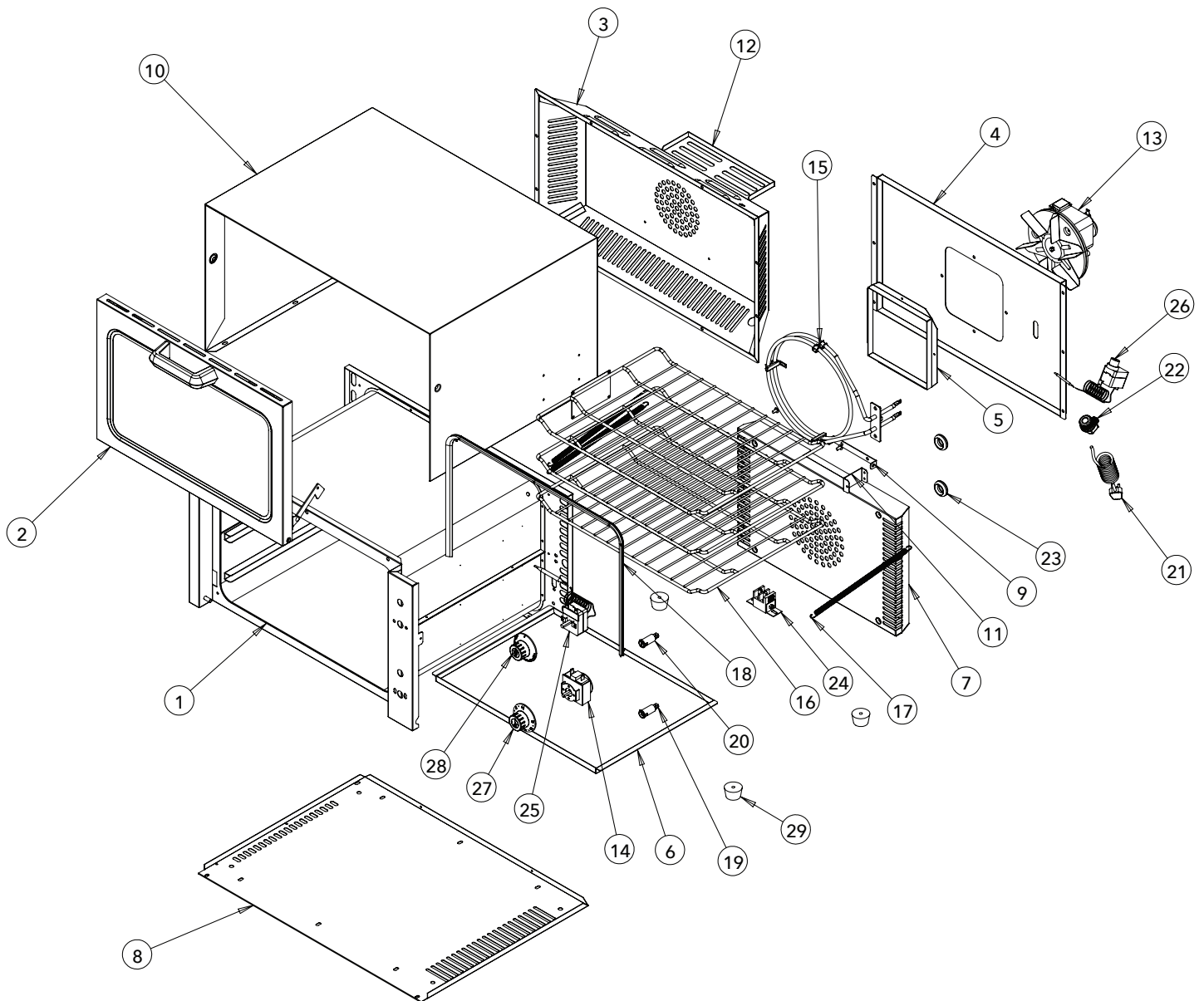
## DIAGRAMA DE CIRCUITO



LEYENDA	DESCRIPCIÓN
PT	Temporizador
S	Termostato
S1	Límite alto
HL1	Indicador de potencia

LEYENDA	DESCRIPCIÓN
M	Ventilador de motor
HL2	Indicador de calentamiento
EH	Elemento calefactor

## COQ1750WS PLANO DESGLOSADO



## COQ1750WS LISTA DE PIEZAS

NRO.	NOMBRE DE LA PIEZA	CANT..
1	Conjunto de la cámara de aire	1
2	Conjunto de la puerta	1
3	Conjunto de la placa protectora posterior	1
4	Placa de sellado de algodón con aislamiento posterior	1
5	Marco de algodón para aislamiento del motor	1
6	Bandeja recogemigas de aluminio	1
7	Placa deflectora	1
8	Placa de sellado inferior	1
9	Abrazadera de fijación de la sonda del termostato	1
10	Placa de salida	1
11	Soporte de límite alto	1
12	Placa Espaciadora	1
13	Motor	1
14	Temporizador	1
15	Elemento calefactor	1
16	Rejilla	3
17	Resorte de tracción con gancho	3
18	Junta de la puerta	1
19	Indicador de potencia	1
20	Indicador de calentamiento	1
21	Cable de enchufe	1
22	Bloqueo de cable	1
23	Bobina de doble protección	2
24	Terminal	1
25	Termostato	1
26	Límite alto	1
27	La perilla de Temporizador	1
28	La perilla de temperatura	1
29	Patas de goma	4

## GARANTÍA LIMITADA DE 1 AÑO

Admiral Craft Equipment Corp. (la "Empresa") garantiza que este producto (el "Producto") estará libre de fallas en materiales y mano de obra durante un (1) año a partir de la fecha de compra original, con comprobante de compra, siempre que el Producto sea operado y mantenido de conformidad con el Manual del Propietario. Esta garantía limitada es personal e intransferible. Durante este período, su recurso exclusivo es la reparación o el reemplazo sin cargo del Producto o de cualquier componente que se encuentre defectuoso a discreción de la Empresa. Si el Producto o cualquier componente deja de estar disponible, la Empresa lo reemplazará por uno similar de igual o mayor valor. Esta garantía limitada es nula si el producto se utiliza con un voltaje que no sea de 120 voltios. **ESTA GARANTÍA SUSTITUYE A TODAS LAS GARANTÍAS IMPLÍCITAS, INCLUIDAS LAS GARANTÍAS DE COMERCIABILIDAD, IDONEIDAD PARA UN PROPÓSITO PARTICULAR, RENDIMIENTO O DE OTRO TIPO, QUE QUEDAN EXCLUIDAS. EN NINGÚN CASO LA EMPRESA SERÁ RESPONSABLE DE NINGÚN DAÑO, YA SEA DIRECTO, INDIRECTO, INCIDENTAL, PREVISIBLE, CONSECUENTE O ESPECIAL QUE SURJA DE ESTE PRODUCTO O EN RELACIÓN CON ÉL, INCLUIDOS LOS DAÑOS QUE SURJAN POR RECLAMOS DE DETERIORO DE ALIMENTOS O BEBIDAS.** Dependiendo de su lugar de residencia, puede tener distintos derechos legales. Algunos estados o provincias no permiten limitaciones en las garantías, por lo que es posible que lo anterior no se aplique a su caso.

## EXCLUSIONES DE GARANTÍA

---

### CONEXIONES ELÉCTRICAS INCORRECTAS:

La société n'est pas responsable de la réparation ou du remplacement des composants défectueux ou endommagés résultant d'une panne de courant électrique, de l'utilisation de rallonges, d'une basse tension ou de pics de tension sur le produit.

### USO INDEBIDO:

La Empresa no es responsable de la reparación o el reemplazo de componentes que fallen o sean dañados como resultado de un fallo de energía eléctrica, el uso de cables de extensión, baja tensión o picos de tensión en el Producto.

### CONSUMIBLES:

Esta garantía limitada no incluye consumibles o artículos de desgaste, como patas, soportes, piezas de componentes de plástico, protectores contra salpicaduras, filtros, juntas y superficies de cocción antiadherentes.

### AJUSTES Y CALIBRACIONES:

La nivelación, el apriete de los sujetadores o las conexiones de servicios públicos normalmente asociadas con la instalación original son responsabilidad del distribuidor, el instalador o el usuario final y no son responsabilidad de la Empresa y no se considerarán cubiertos por la garantía.

Si cree que el Producto ha fallado o requiere servicio dentro del período de garantía, comuníquese con el Departamento de Atención al Cliente de la Empresa a través de nuestro sitio web en: [www.admiralcraft.com](http://www.admiralcraft.com) "Servicio" --> "Solicitud de Soporte Técnico". Se requerirá un recibo que demuestre la fecha de compra original para todos los reclamos de garantía, no se aceptan recibos escritos a mano. También se le puede solicitar que devuelva el Producto para su inspección y evaluación. Los gastos de envío no son reembolsables. La Empresa no es responsable de las devoluciones perdidas en tránsito.

Esta garantía limitada es válida solo en EE. UU. y Canadá.