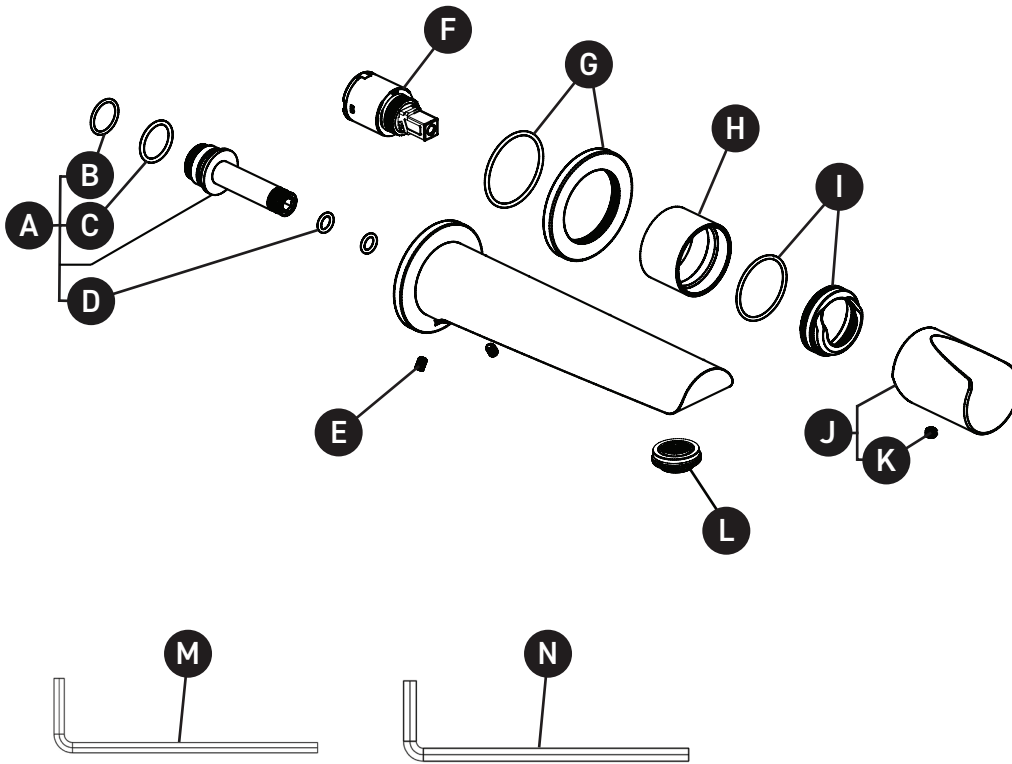


ORDER BY PART NUMBER

ILLUSTRATED PARTS

TPB360

Parabola™ Wall Mount Lavatory
Faucet Trim



ID	Kit Number	Finish
A	7621	N/A
B	216-151	N/A
C	220-175	N/A
D	218-085 (2x)	N/A
E	142-060 (2x)	See below
F	401-039	N/A
G*	2691	See below
H*	053-111	See below
I*	5500	See below
J*	1037	See below
K	152-040	N/A
L*	S6-639-15 (1.5gpm / 5.7l/min)	See below
	S6-639-12 (1.2gpm / 4.6l/min)	See below
	S6-639-10 (1.0gpm / 3.8l/min)	See below
	S6-639-05 (0.5gpm / 1.9l/min)	See below
M	504-020	N/A
N	505-025	N/A

***Finish Determined by Suffix**

Finish	Description
BG	Brushed Gold
BK	Black
C	Chrome
PN	Polished Nickel

For warranty or additional information, contact:

U.S.A.
houseofrohl.com/support
1-800-777-9762

QUEBEC / MARITIMES / WESTERN CANADA
QUÉBEC / MARITIMES / OUEST CANADIEN
QUEBEC / MARITIMOS / CANADA OCCIDENTAL
houseofrohl.ca/support
1-866-473-8442

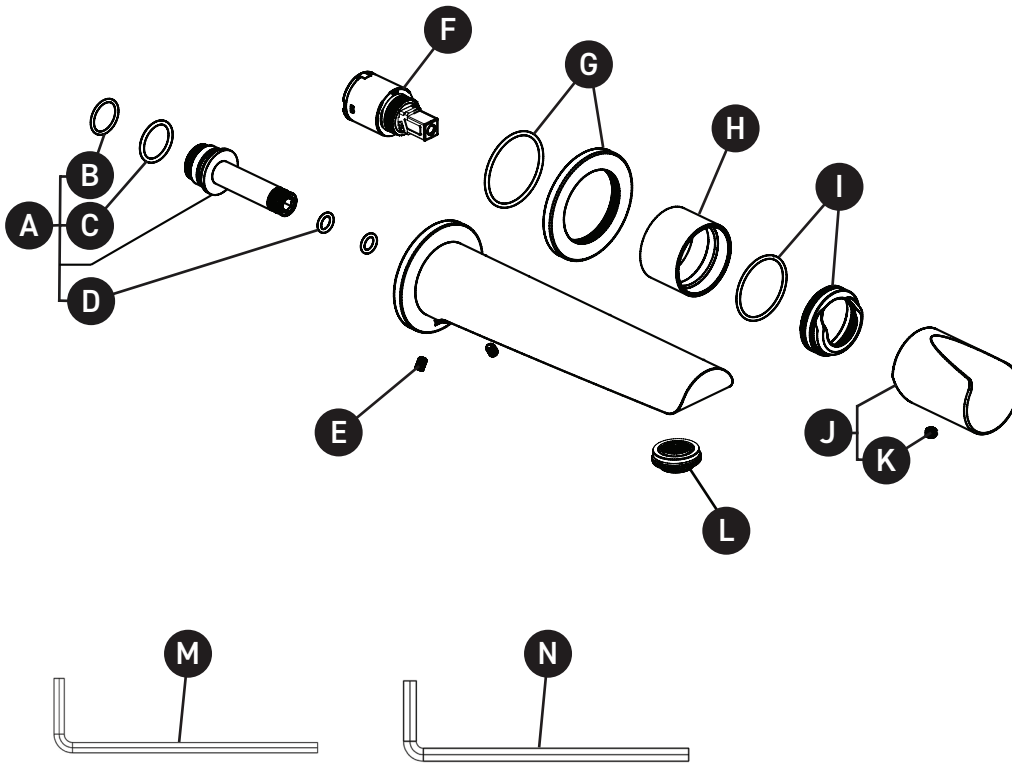
ONTARIO
houseofrohl.ca/support
1-800-287-5354

VEUILLEZ EFFECTUER VOTRE COMMANDE
PAR NO DE RÉFÉRENCE

ILLUSTRATIONS DES PIÈCES

TPB360

Garniture de robinet de lavabo à
montage mural Parabola™



ID	Référence du kit	Finition
A	7621	N/A
B	216-151	N/A
C	220-175	N/A
D	218-085 (2x)	N/A
E	142-060 (2x)	Voir ci-dessous
F	401-039	N/A
G*	2691	Voir ci-dessous
H*	053-111	Voir ci-dessous
I*	5500	Voir ci-dessous
J*	1037	Voir ci-dessous
K	152-040	N/A
L*	S6-639-15 (1.5gpm / 5.7l/min)	Voir ci-dessous
	S6-639-12 (1.2gpm / 4.6l/min)	Voir ci-dessous
	S6-639-10 (1.0gpm / 3.8l/min)	Voir ci-dessous
	S6-639-05 (0.5gpm / 1.9l/min)	Voir ci-dessous
M	504-020	N/A
N	505-025	N/A

*Finition déterminée par le Suffixe

Finition	Description
BG	Or brossé
BK	Noir
C	Chrome
PN	Nickel poli

For warranty or additional information, contact:

U.S.A.
houseofrohl.com/support
1-800-777-9762

QUEBEC / MARITIMES / WESTERN CANADA
QUÉBEC / MARITIMES / OUEST CANADIEN
QUEBEC / MARITIMOS / CANADA OCCIDENTAL
houseofrohl.ca/support
1-866-473-8442

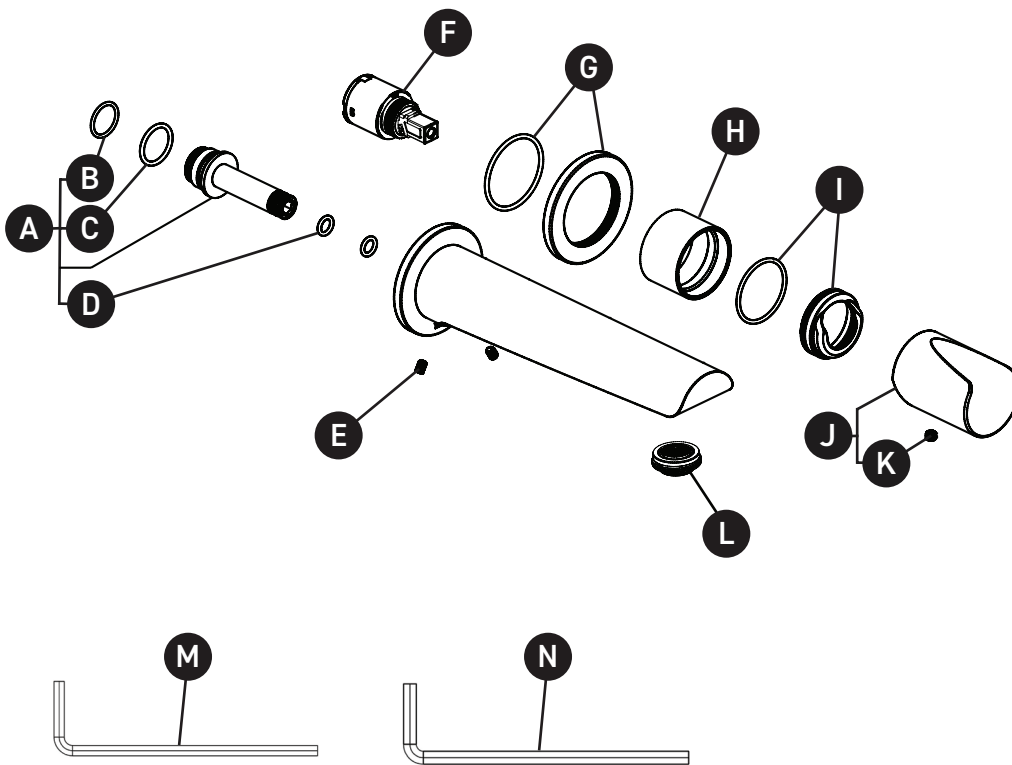
ONTARIO
houseofrohl.ca/support
1-800-287-5354

PEDIR POR NÚMERO DE REFERENCIA

PIEZAS ILUSTRADAS

TPB360

Embellecedor de grifo para lavabo de montaje en pared Parabola™



ID	Referencia del kit	Acabado
A	7621	N/A
B	216-151	N/A
C	220-175	N/A
D	218-085 (2x)	N/A
E	142-060 (2x)	Ver más abajo
F	401-039	N/A
G*	2691	Ver más abajo
H*	053-111	Ver más abajo
I*	5500	Ver más abajo
J*	1037	Ver más abajo
K	152-040	N/A
L*	S6-639-15 (1.5gpm / 5.7l/min)	Ver más abajo
	S6-639-12 (1.2gpm / 4.6l/min)	Ver más abajo
	S6-639-10 (1.0gpm / 3.8l/min)	Ver más abajo
	S6-639-05 (0.5gpm / 1.9l/min)	Ver más abajo
M	504-020	N/A
N	505-025	N/A

*Acabado determinado por el sufijo

Acabado	Descripción
BG	Oro cepillado
BK	Negro
C	Cromo
PN	Níquel pulido

For warranty or additional information, contact:

U.S.A.
houseofrohl.com/support
1-800-777-9762

QUEBEC / MARITIMES / WESTERN CANADA
QUÉBEC / MARITIMES / OUEST CANADIEN
QUEBEC / MARITIMOS / CANADA OCCIDENTAL
houseofrohl.ca/support
1-866-473-8442

ONTARIO
houseofrohl.ca/support
1-800-287-5354