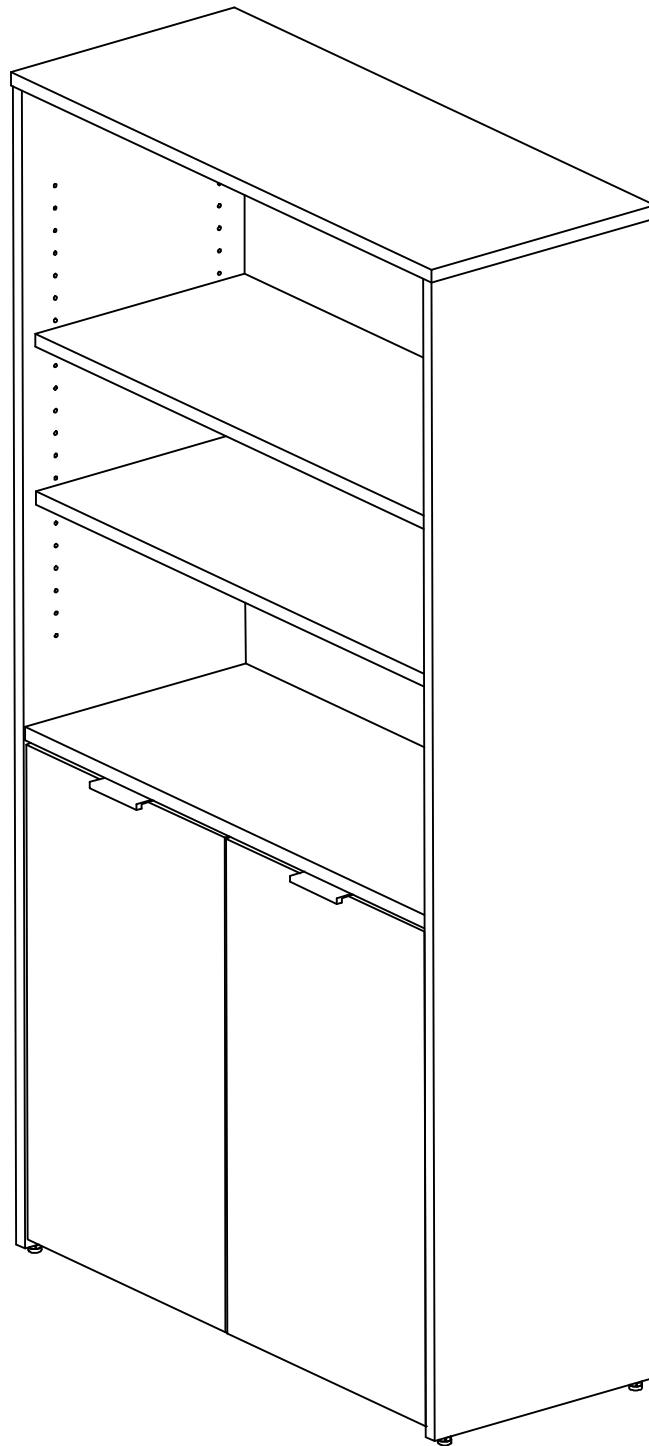


ASSEMBLY INSTRUCTIONS

66" HIGH 5 SHELF BOOKCASE



NEED HELP?
Call 1-800-950-4782
www.bushbusinessfurniture.com

Lot Code #



WARNING

Units must be assembled with the instructions, parts and hardware provided. Improper assembly or use could cause structural failure, instability, tip over, and/or serious injury.

Las unidades deben ser ensambladas de acuerdo a las instrucciones y usando el herraje incluido. El ensamblado incorrecto puede causar un fallo estructural, inestabilidad, o que la unidad se derrumbe, causando posibles heridas personales.

Les unités doivent être assemblées avec les instructions et les matériels donnés. Si vous ne le construisez pas correctement ceci pourrait causer des dommages structuraux, instabilité, se renverser et blesser quelqu'un.



WARNING

Do not move unit when loaded. Doing so could cause instability, product collapse, tip over, and/or serious injury.

No mueva la unidad cuando esté cargada. Hacerlo puede causar inestabilidad, que el producto se derrumbe, que se la caiga encima y/o heridas (golpes) serias.

Ne pas déplacer l'unité lorsqu'elle est chargée. Faire ainsi peut causer l'instabilité, l'effondrement ou le renversement du meuble et/ou des endommagements sérieux.

**WARNING****Serious or fatal crushing injuries can occur from furniture tip-over. To help prevent tip-over:**

- Verify that furniture is stable on it's own.
- For added security, tipover restraint hardware has been provided.
- Place heaviest items in the lower drawers or shelves.
- Do NOT set TVs or other heavy objects on this product.
- Never allow children to climb or hang on furniture.
- Use of tipover restraints may only reduce, but not eliminate, the risk of tip-overs.

Remove items that might tempt kids to climb, such as toys and remote controls, from the top and upper shelves of the furniture.

Lesiones por aplastamiento graves o fatales pueden ocurrir desde muebles vuelco. Para ayudar a prevenir que vuelque:

- Verifique que el mobiliario sea estable por sí mismo.
- Para mayor seguridad, se ha proporcionado hardware de restricción de vuelco.
- Coloque los artículos más pesados en los cajones inferiores o estantes.
- NO coloque televisores u otros objetos pesados

en este producto.

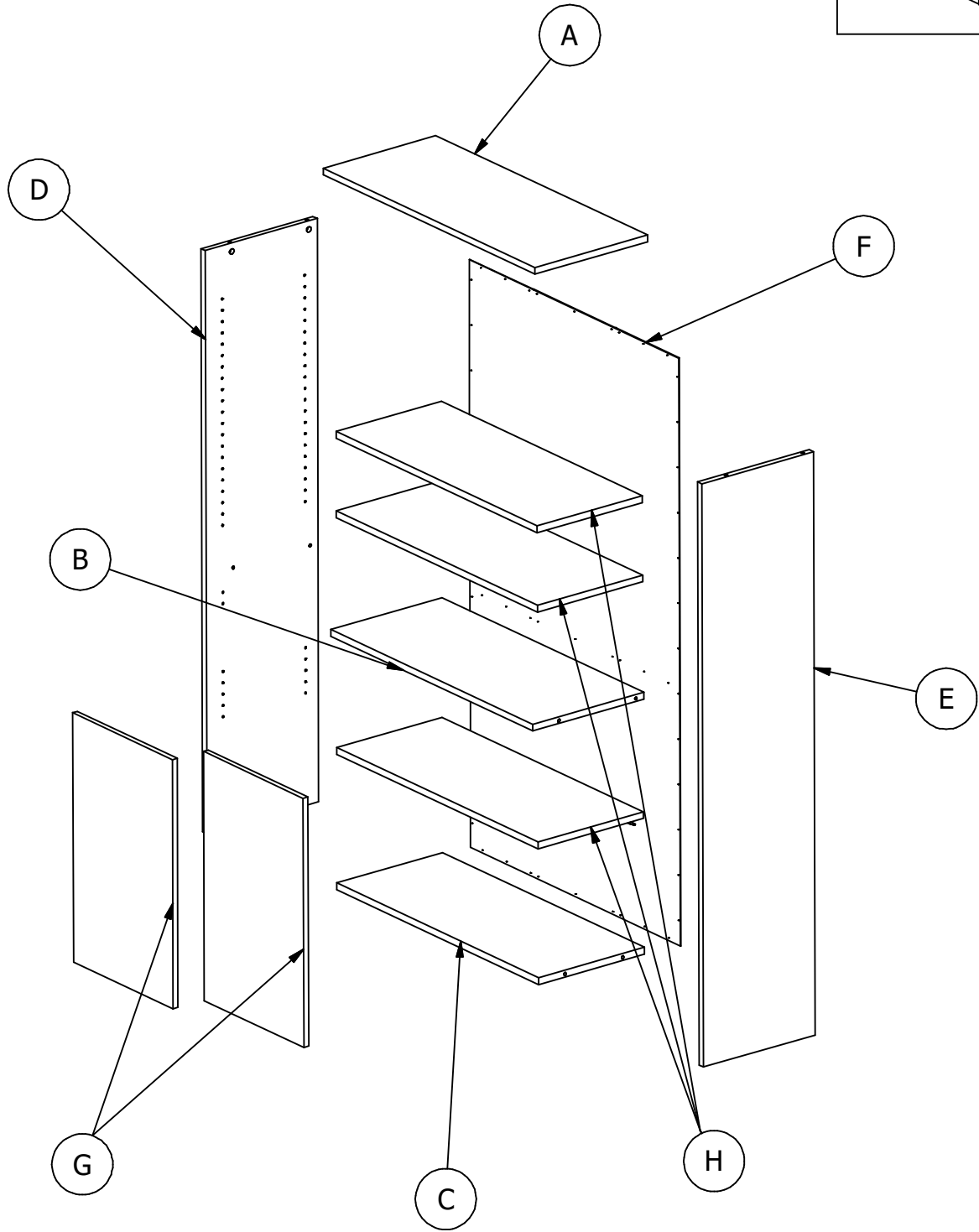
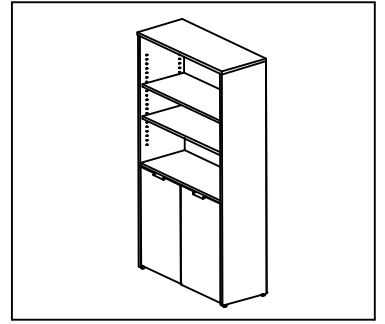
- Nunca permita que los niños se suban o cuelguen de los muebles.
- El uso de sistemas de retención de punta sobre sólo podrá reducir, pero no eliminar, el riesgo de vuelco.

Retire los elementos que puedan tentar a los niños a subir, como juguetes y mandos a distancia, desde los estantes superiores y superiores de los muebles.

Des blessures par écrasement graves ou mortelles peuvent se produire des meubles renversement. Pour aider à prévenir un renversement:

- Vérifiez que les meubles sont stables par eux-mêmes.
- Pour plus de sécurité, le matériel de retenue de basculement a été fourni.
- Placez les articles les plus lourds dans les tiroirs inférieurs ou des étagères.
- Ne placez PAS de téléviseurs ni d'objets lourds sur ce produit.
- Ne laissez jamais les enfants grimper ou s'accrocher aux meubles.
- Utilisation de la contention de renversement ne peut réduire, mais non éliminer, le risque de renversement.

Retirez les articles qui pourraient tenter les enfants de grimper, tels que les jouets et les télécommandes, des étagères supérieure et supérieure des meubles.

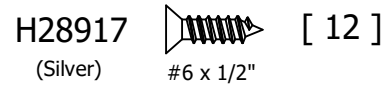
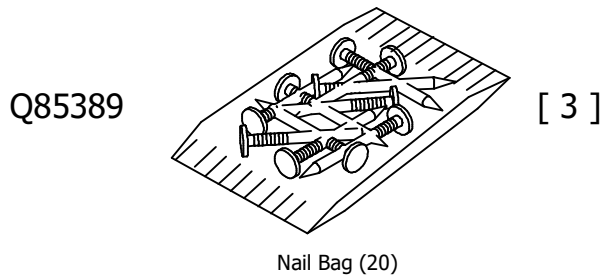
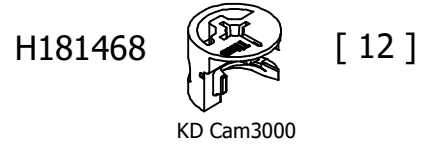
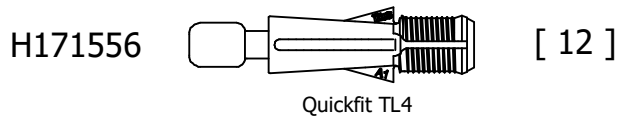


JTB136FWWH			
LABEL CODE	PART NUMBER	QTY	DESCRIPTION
A	W191894	1	TOP SHELF
B	W191895	1	FIXED SHELF
C	W191896	1	BOTTOM SHELF
D	W191897	1	LEFT SIDE PANEL
E	W191898	1	RIGHT SIDE PANEL
F	W191899	1	BACK PANEL
G	W191900	2	DOOR
H	W191901	3	ADJUSTABLE SHELF

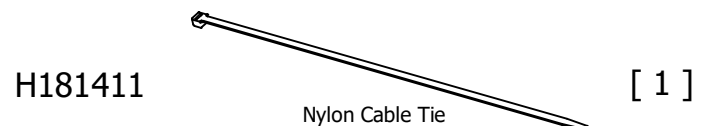
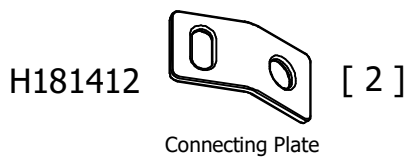
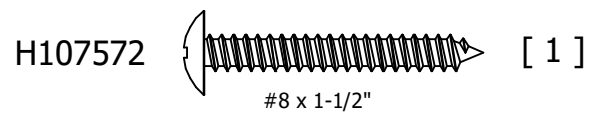
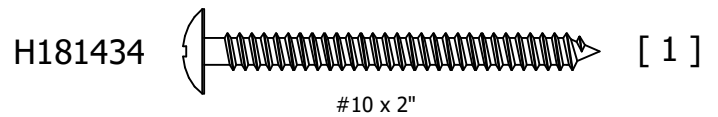
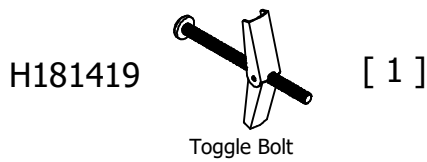
JTB136SGWH			
LABEL CODE	PART NUMBER	QTY	DESCRIPTION
A	W191894	1	TOP SHELF
B	W191895	1	FIXED SHELF
C	W191896	1	BOTTOM SHELF
D	W191897	1	LEFT SIDE PANEL
E	W191898	1	RIGHT SIDE PANEL
F	W191902	1	BACK PANEL
G	W191903	2	DOOR
H	W191901	3	ADJUSTABLE SHELF

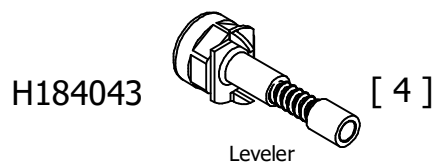
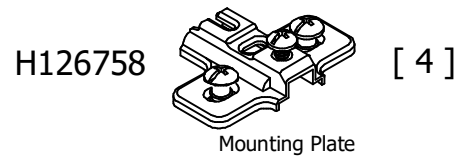
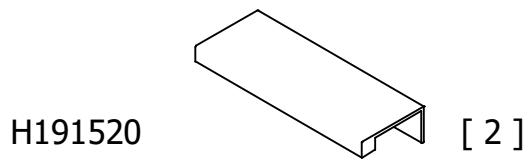
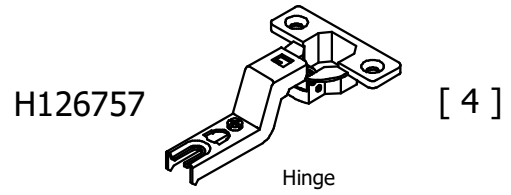
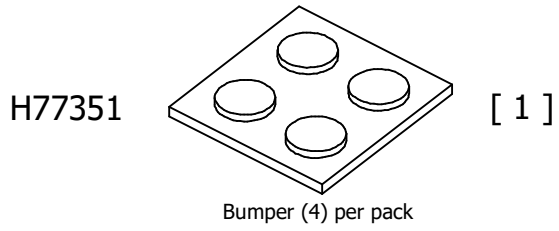
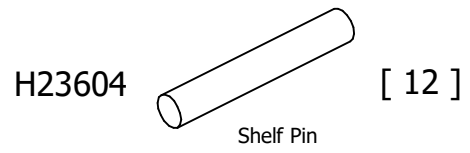
JTB136SG			
LABEL CODE	PART NUMBER	QTY	DESCRIPTION
A	W192775	1	TOP SHELF
B	W192776	1	FIXED SHELF
C	W192777	1	BOTTOM SHELF
D	W192778	1	LEFT SIDE PANEL
E	W192779	1	RIGHT SIDE PANEL
F	W191902	1	BACK PANEL
G	W191903	2	DOOR
H	W192780	3	ADJUSTABLE SHELF

Fasteners are shown in actual size.
 los fijadores son demostrados en su tamaño actual.
 les attaches sont montrées dans l'échelle grandeur.



TIPOVER RESTRAINT HARDWARE
 SUGERENCIA SOBRE HARDWARE DE RETENCIÓN
 MATÉRIEL DE RETENUE SUR LE SUPPORT





JTB136FWWH, JTB136SGWH

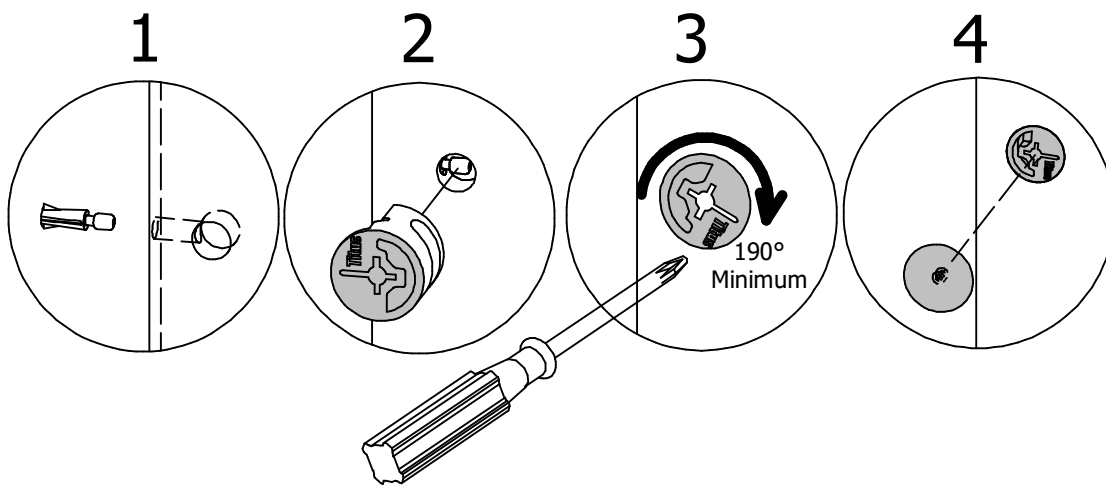


JTB136SG

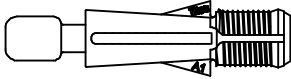


Common assembly techniques.
Técnica común de ensamblaje.
Techniques communes d'assemblage.

- Panel to panel attachment.
- Fijación de tablero con tablero.
- Fixation d'un panneau à l'autre



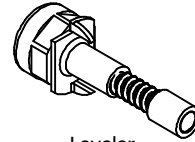
H171556



[8]

Quickfit TL4

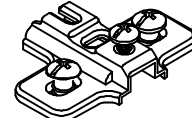
H184043



[4]

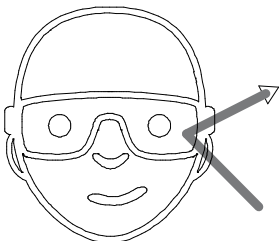
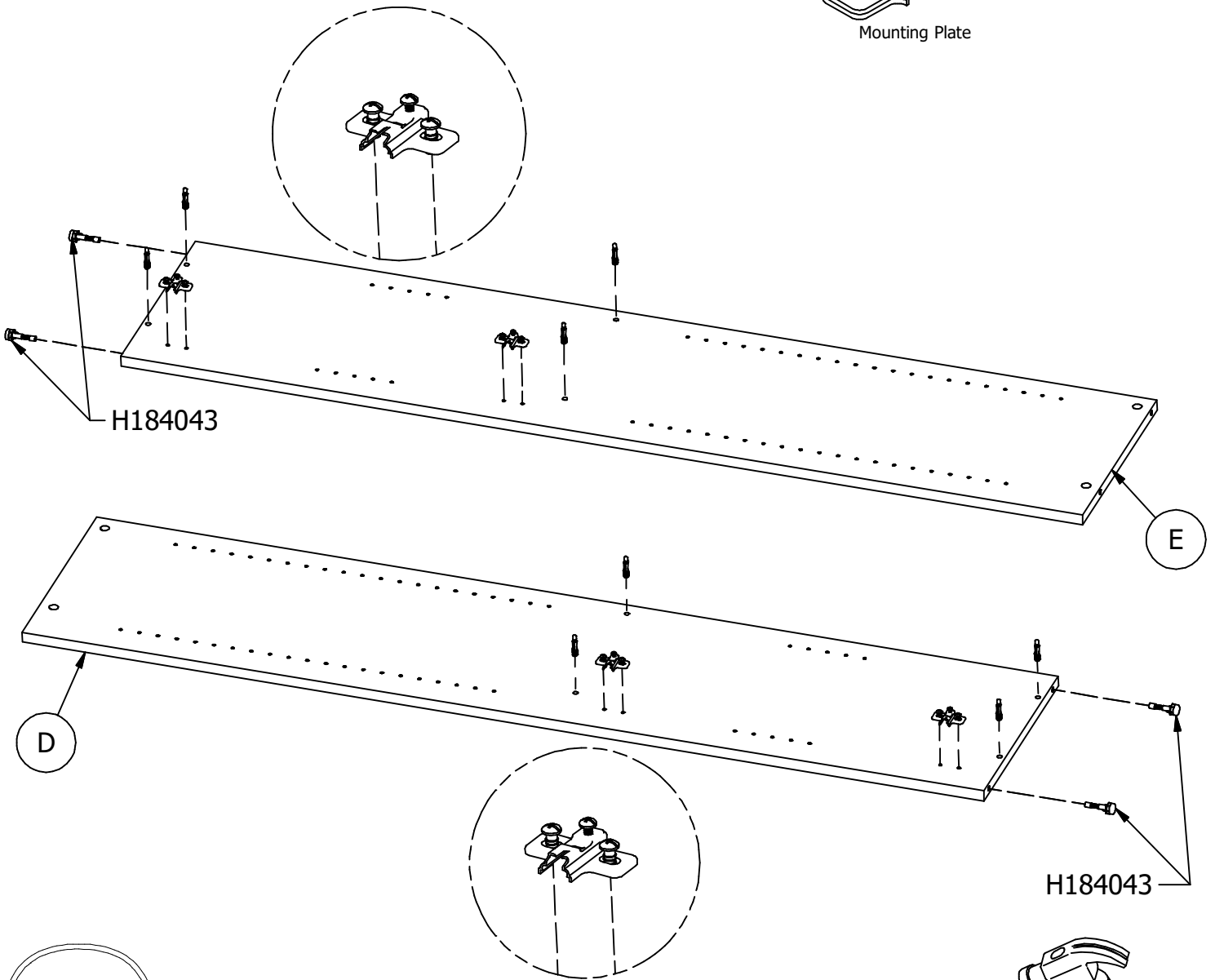
Leveler

H126758

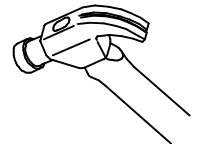
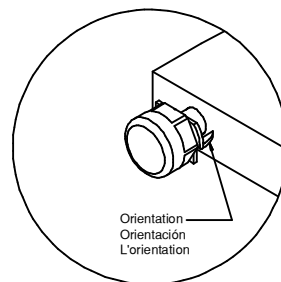


[4]

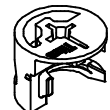
Mounting Plate



Safety glasses
Gafas de seguridad
Lunettes de protection



H181468



KD Cam3000

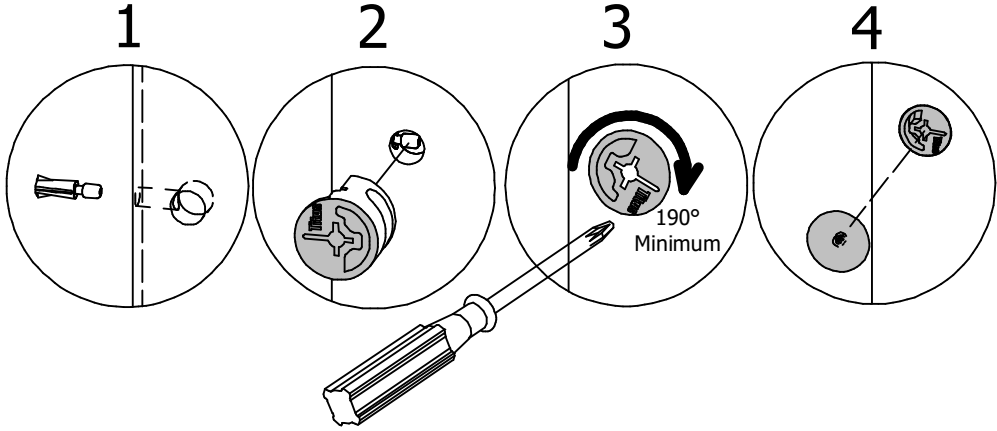
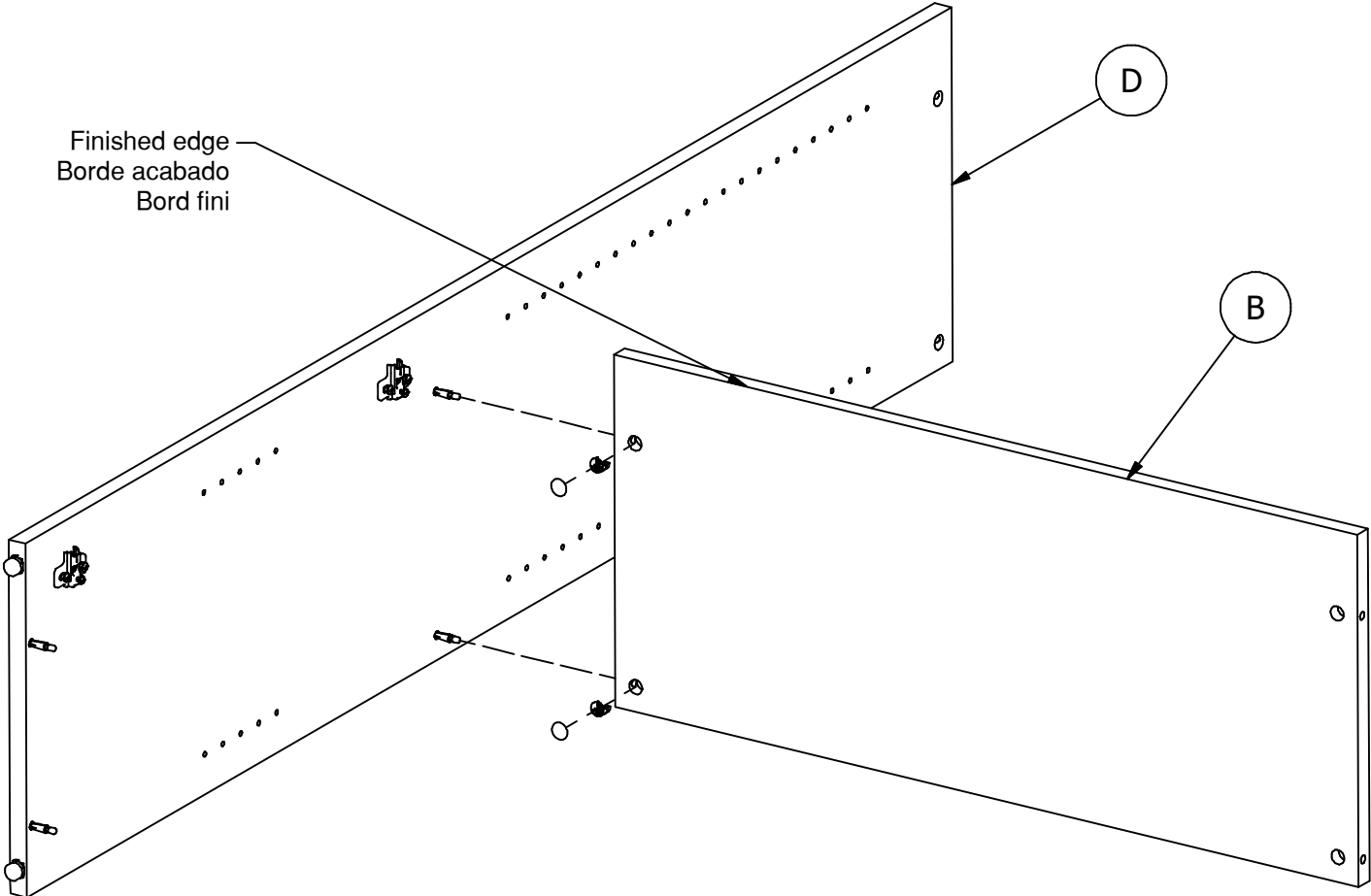
[2]



Cover Cap

[2]

Finished edge
Borde acabado
Bord fini

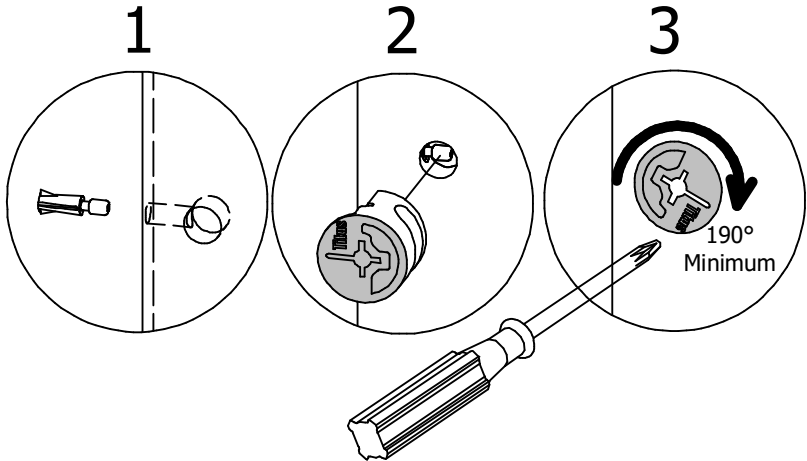
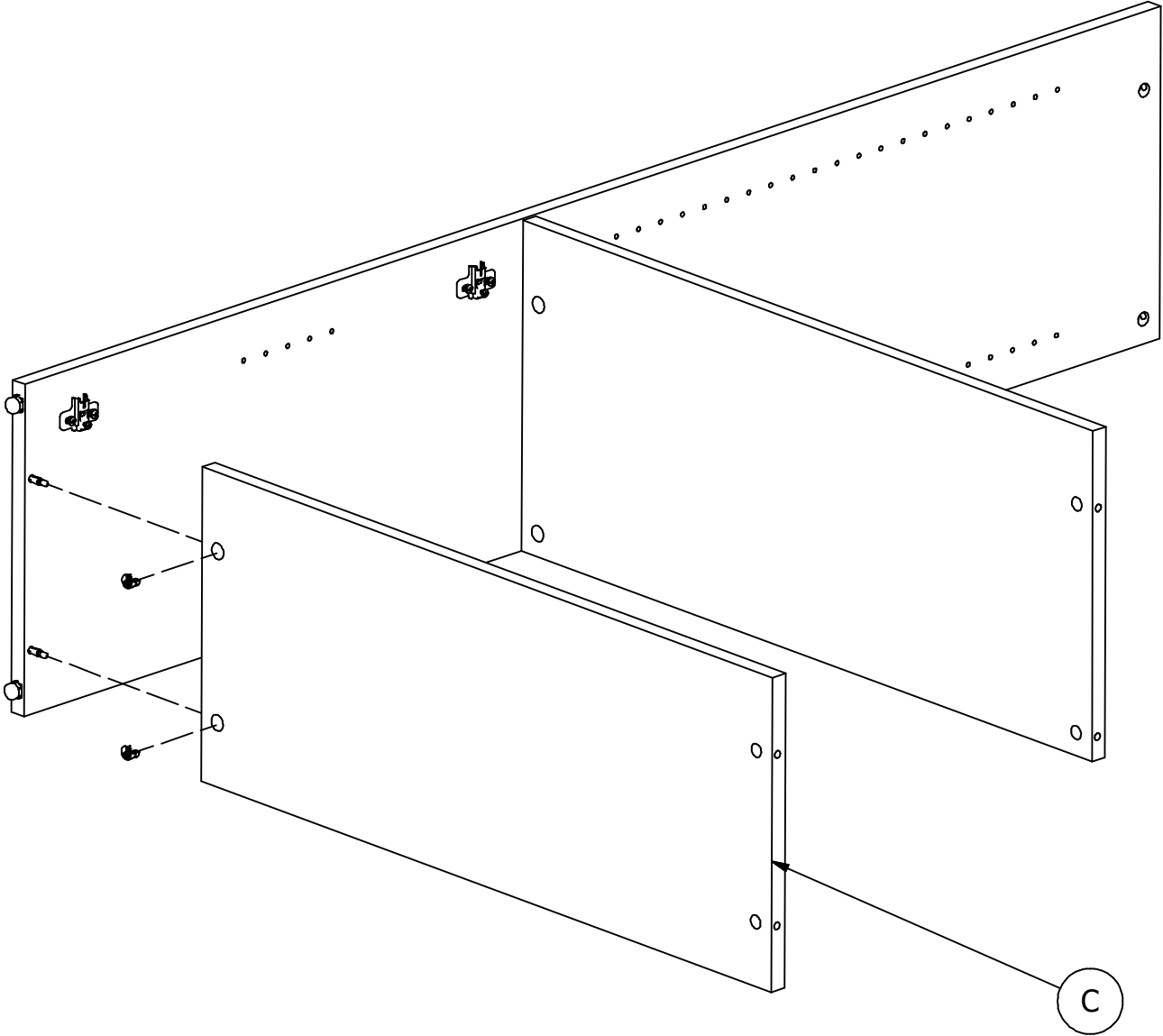


H181468

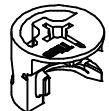


[2]

KD Cam3000



H181468



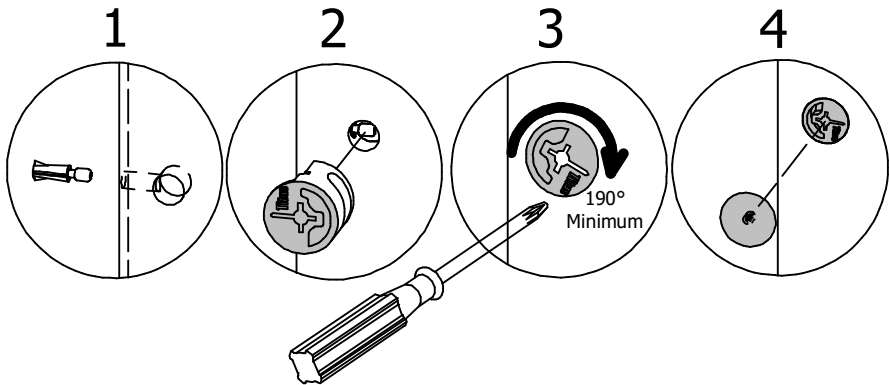
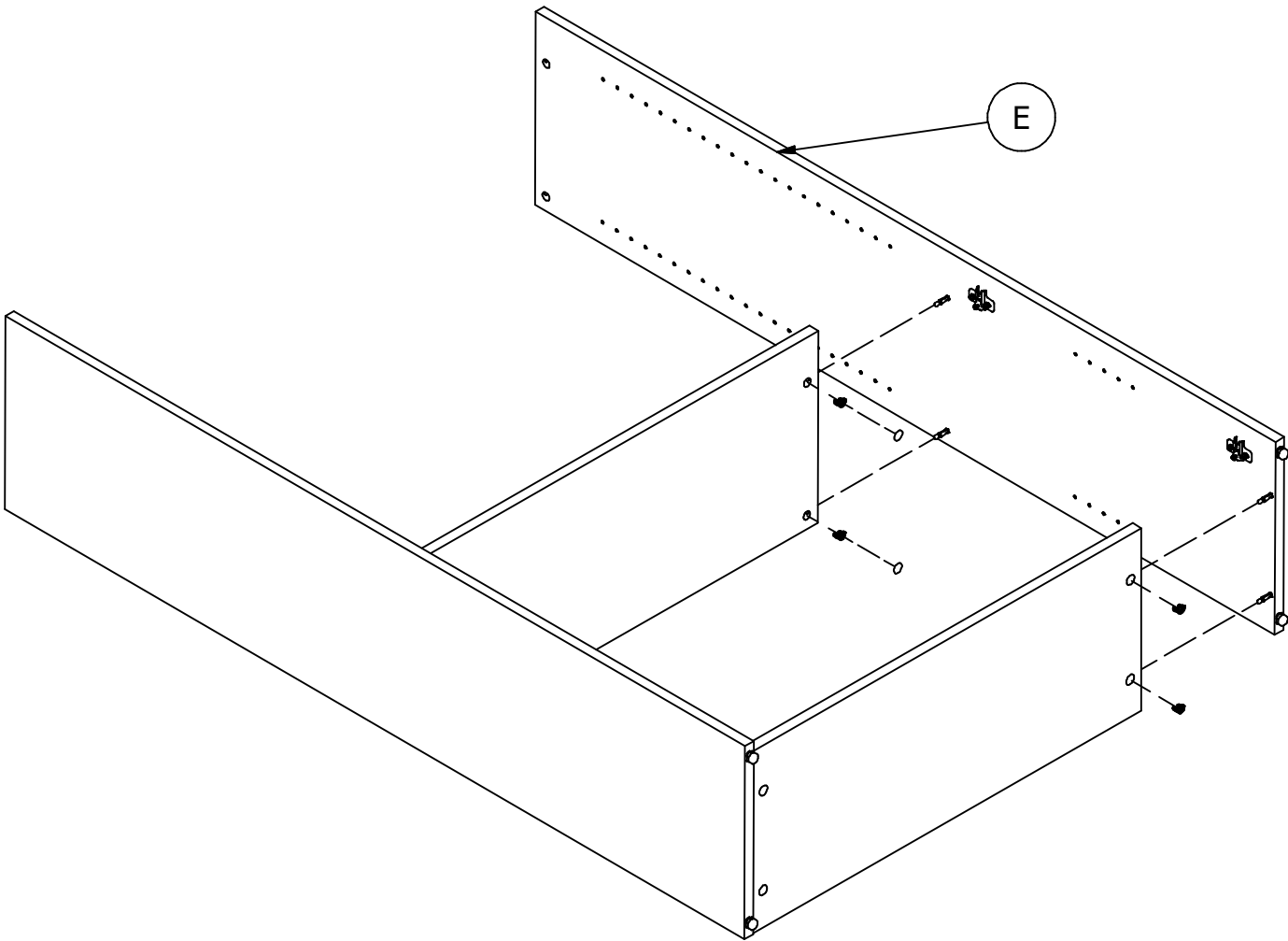
[4]

KD Cam3000

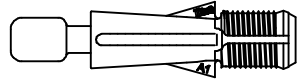


[2]

Cover Cap

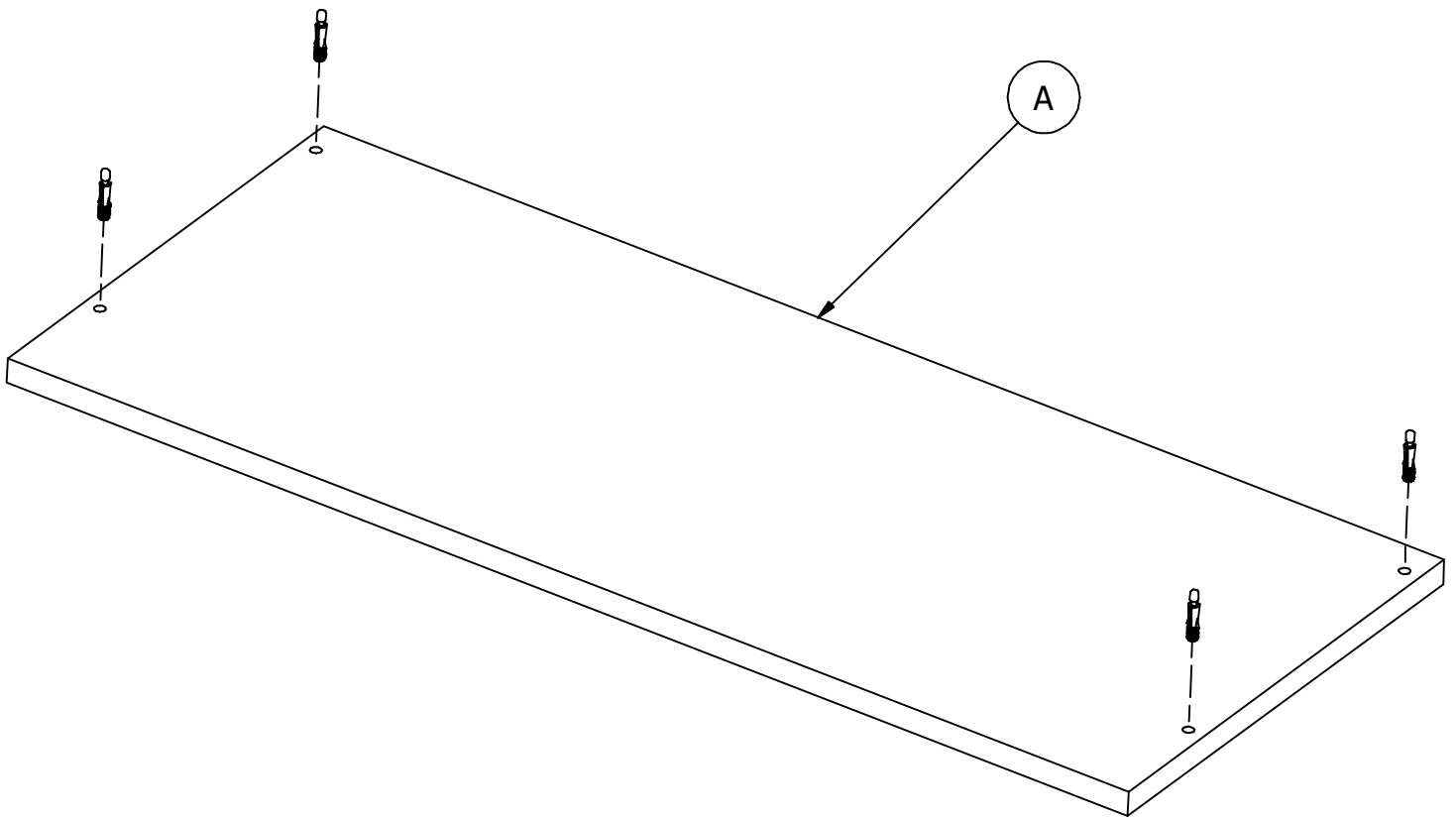


H171556

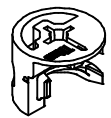


[4]

Quickfit TL4

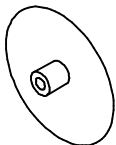


H181468



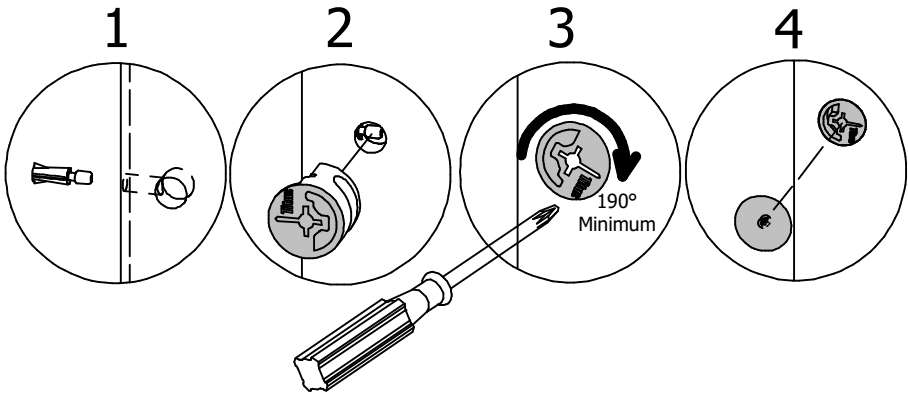
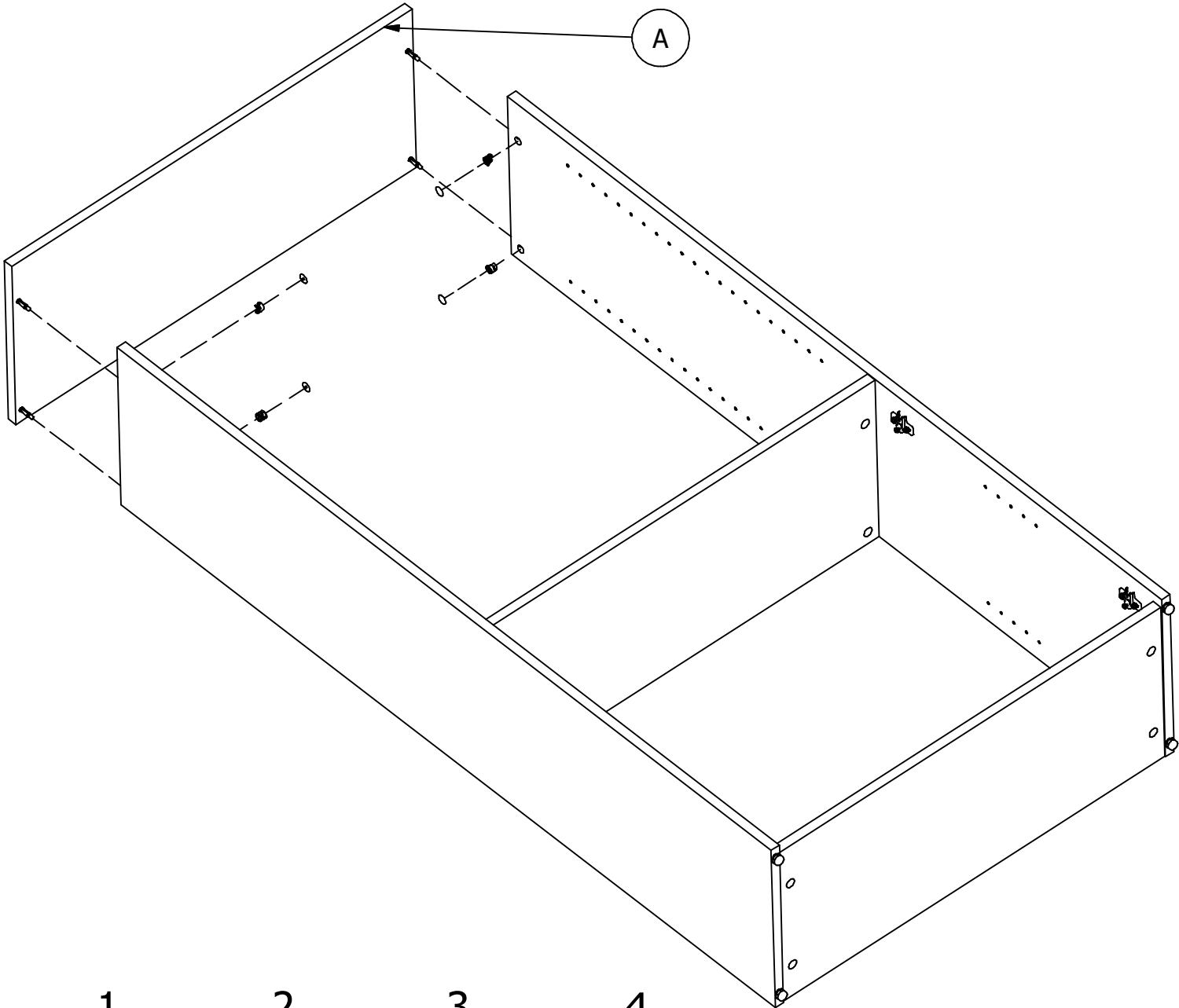
KD Cam3000

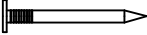
[4]

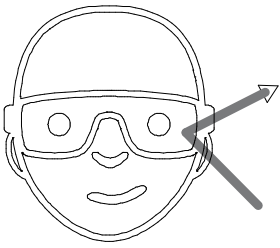


Cover Cap

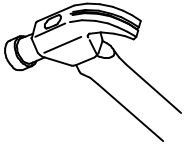
[4]



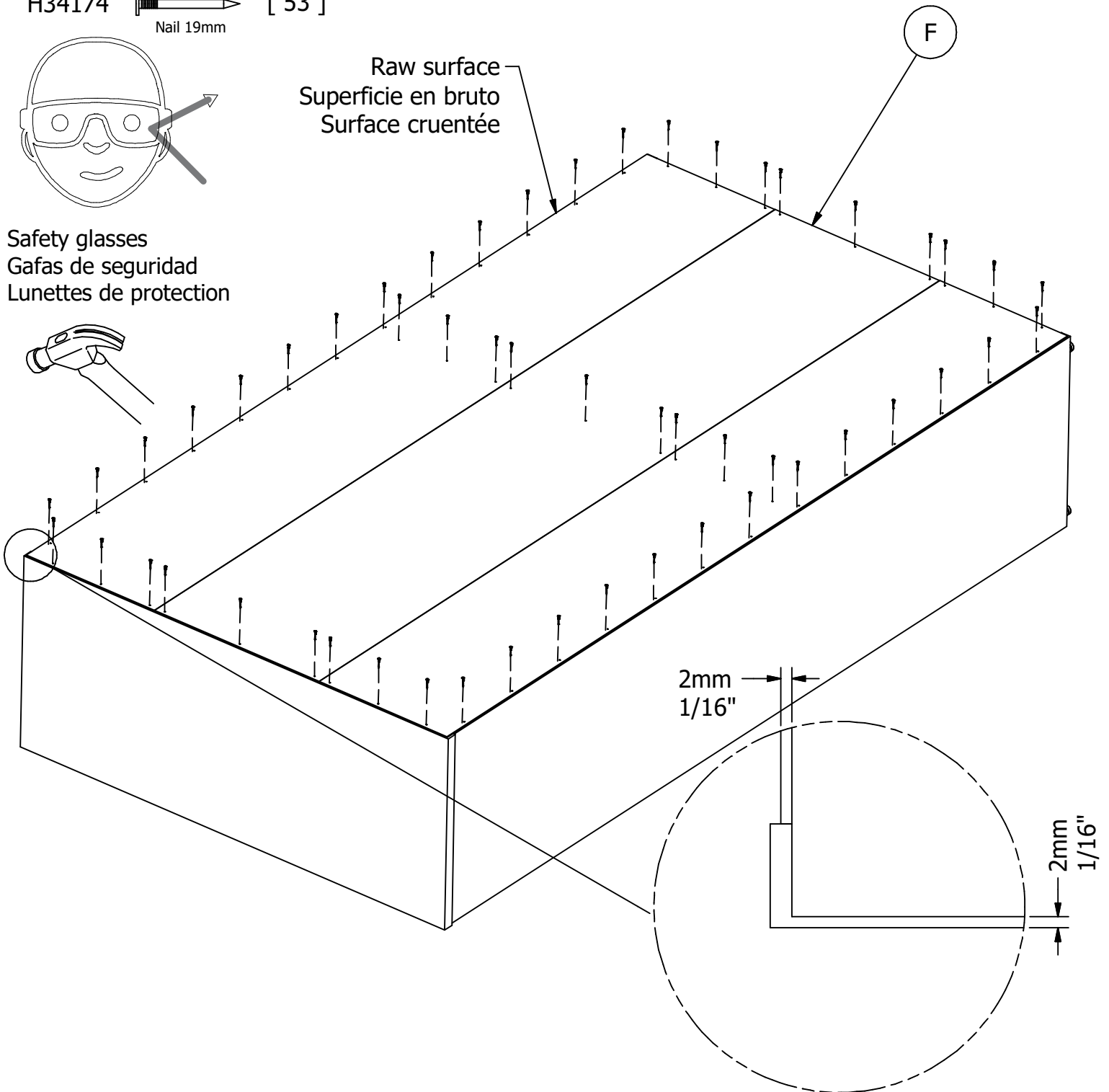
H34174  [53]
Nail 19mm



Safety glasses
Gafas de seguridad
Lunettes de protection



Raw surface
Superficie en bruto
Surface cruentée



WARNING

Failure to install every indicated nail and/or screw could lead to excessive shelf sagging or product collapse resulting in serious injury or death.

Si no se instalan todos los clavos y / o tornillos indicados, se podría producir un hundimiento excesivo del estante o el colapso del producto, lo que podría provocar lesiones graves o la muerte.

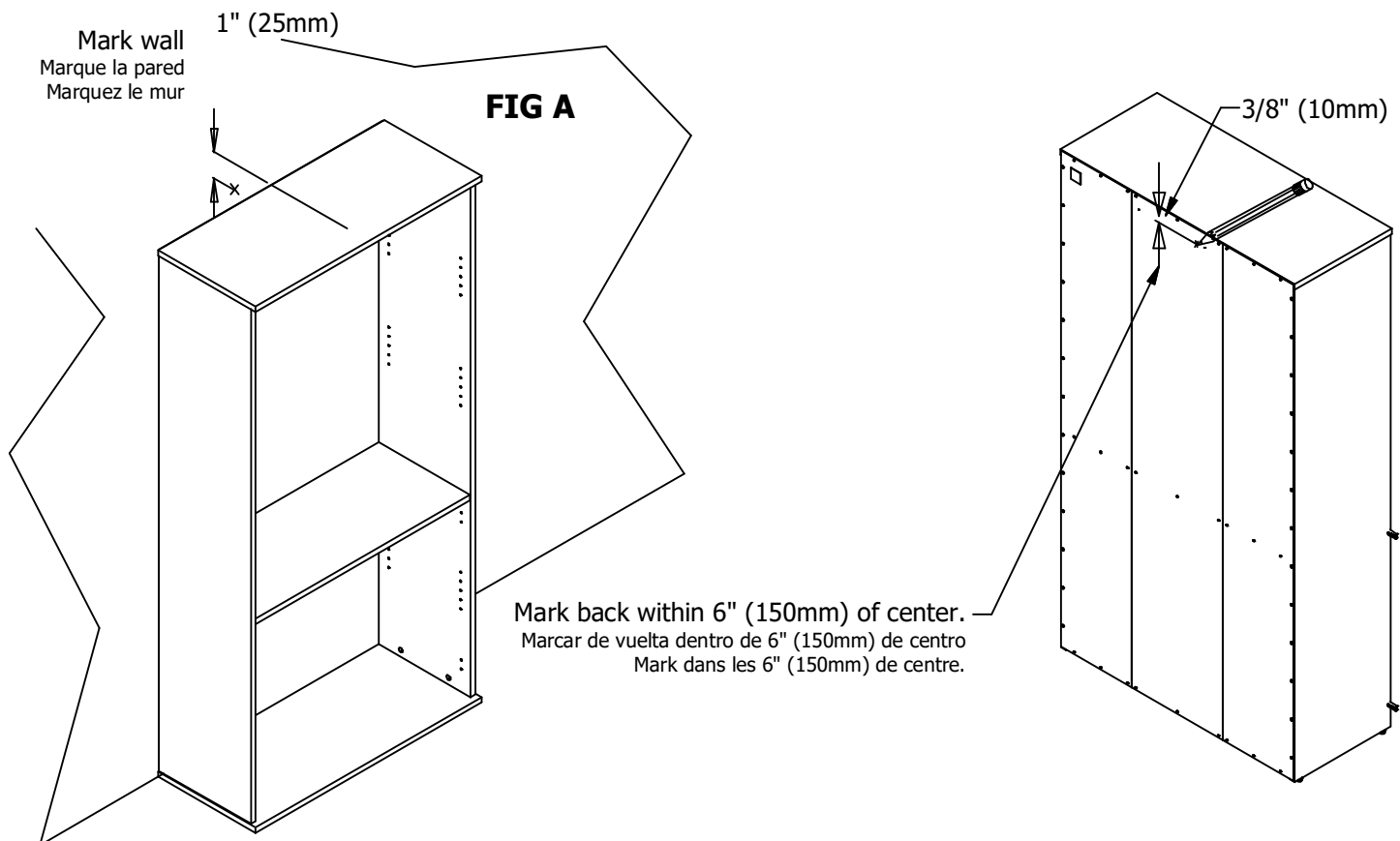
Le fait de ne pas installer chaque clou et / ou vis indiqué pourrait entraîner un affaissement excessif de l'étagère ou un effondrement du produit, entraînant des blessures graves, voire mortelles.

Secure unit to the wall with a tip-over restraint.

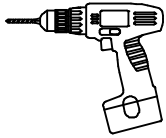
Unidad de seguro a la pared con un sistema de retención de un vuelco.

Fixer l'unité au mur avec un dispositif de retenue renversement.

1. Place unit in desired location.
 2. Locate wall stud nearest unit center. **FIG A**
 3. On wall, mark center of stud location 1" below top of unit. **FIG A**
 4. If a wall stud cannot be located mark hollow wall at unit center. **FIG A**
 5. On back of unit, mark corresponding location 3/8" below top of unit. **FIG B**
1. Coloque la unidad en el lugar deseado.
 2. Localice pie derecho de pared centro de unidad más próxima.
 3. En la pared del, marque el centro de la ubicación del montante 1 "abajo la parte superior de la unidad.
 4. Si un poste de la pared no se puede localizar marcar pared hueca en el centro de la unidad.
 5. En el dorso de la unidad, marque la ubicación 3/8 correspondiente abajo la parte superior de la unidad.
1. Placez l'unité à l'endroit désiré.
 2. Localiser centre d'unité la plus proche de la paroi Stud.
 3. Sur le mur, centre de emplacement du montant 1 "ci-dessous dessus de l'appareil de la marque.
 4. Si un montant de mur ne peut pas être situé marquer mur creux au centre de l'unité.
 5. Le dos de l'appareil, marquer l'emplacement 3/8 correspondant ci-dessous dessus de l'appareil.



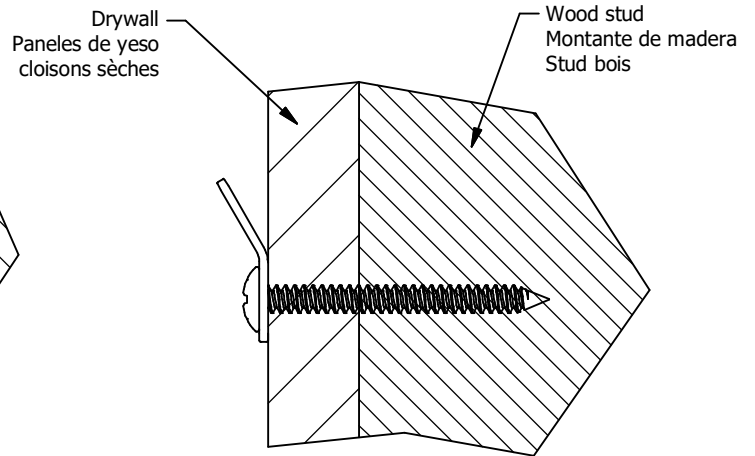
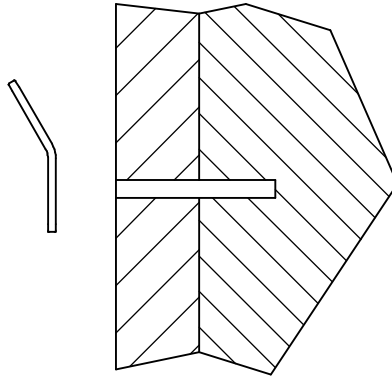
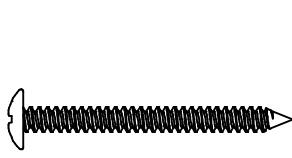
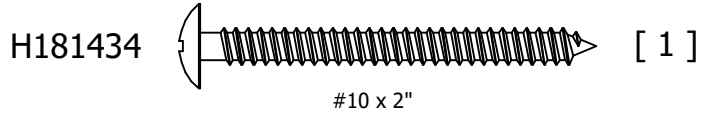
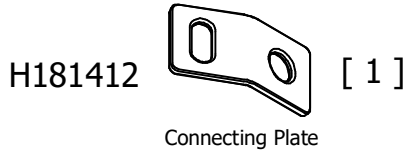
WALL STUD ATTACHMENT



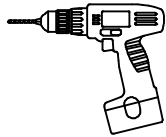
Drill 1/8" hole 2" deep at mark on wall.

Taladro 1/8" agujero 2" de profundidad en la marca en la pared.

Percer 1/8" trou de 2" de profondeur à la marque sur le mur.



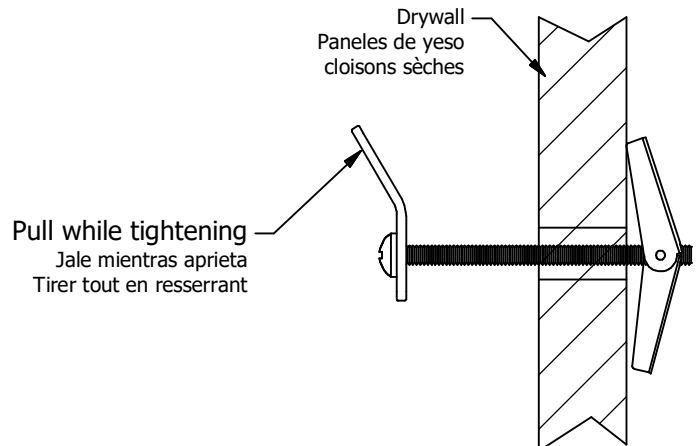
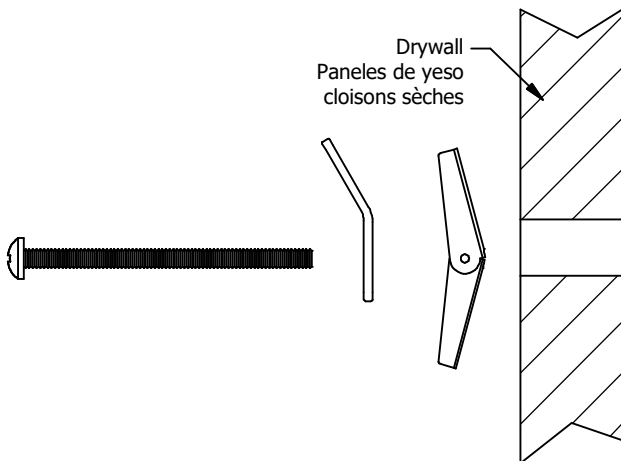
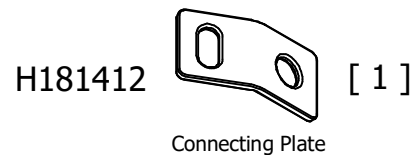
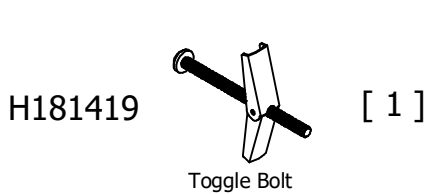
HOLLOW WALL ATTACHMENT

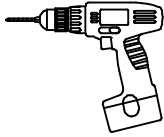
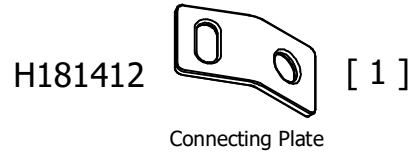
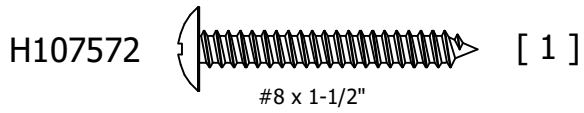


Drill 1/2" hole 1" deep at mark on wall.

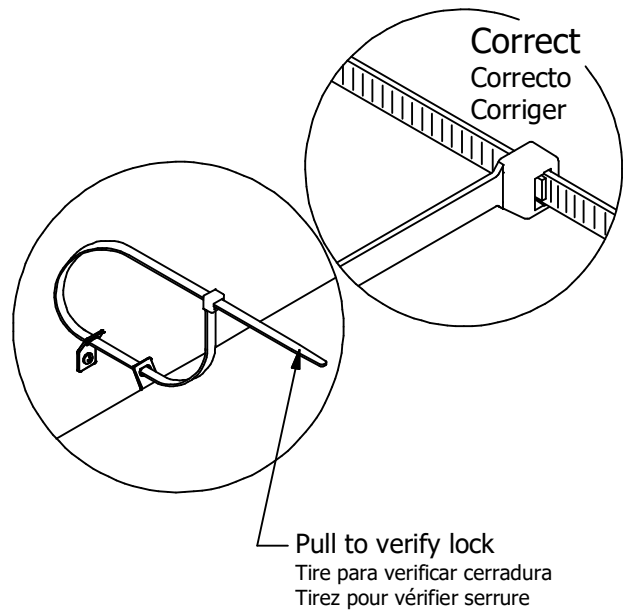
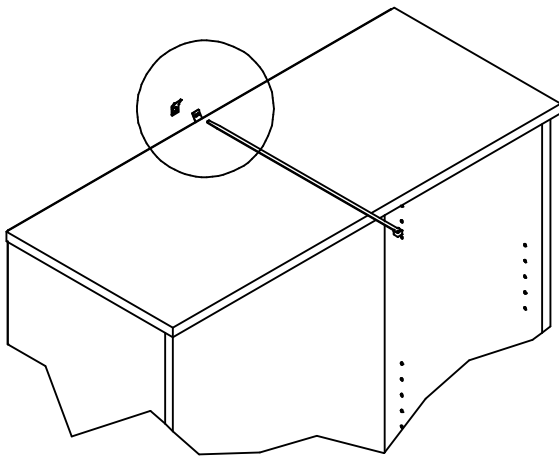
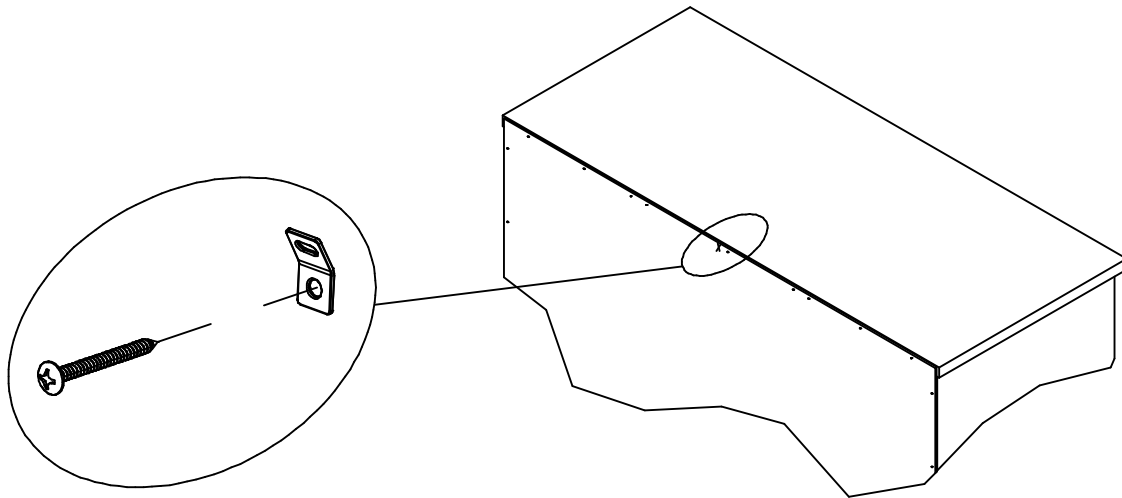
Taladro 1/2 "agujero 1" de profundidad en la marca en la pared.

Percer 1/2 "trou de 1" de profondeur à la marque sur le mur.



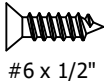


Drill 1/8" hole 1/2" deep at mark on unit.
Taladro 1/8 "agujero de 1/2" de profundidad en la marca de la unidad.
Perçer 1/8 "trou 1/2" de profondeur à la marque sur l'unité.



Use replacement cable tie with minimum breaking strength of 120lbs.
Utilice reemplazo empate Cable con resistencia a la rotura mínima de 120 libras.
Utilisez remplacement Attache de câble avec une force de rupture minimale de 120 lbs.

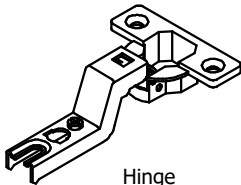
H28917
(Silver)



[12]

#6 x 1/2"

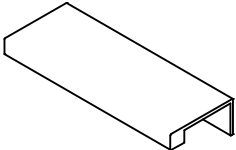
H126757



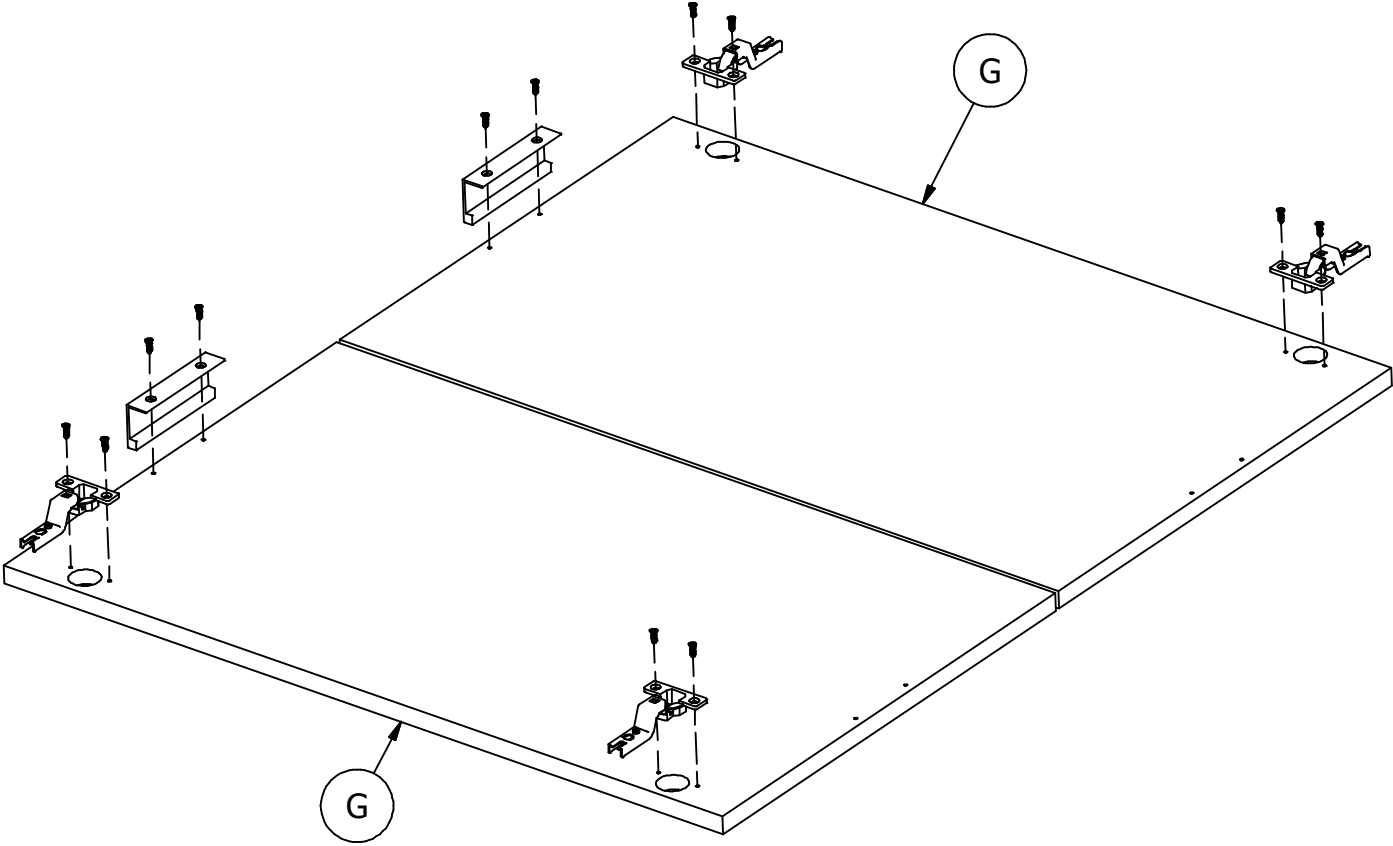
Hinge

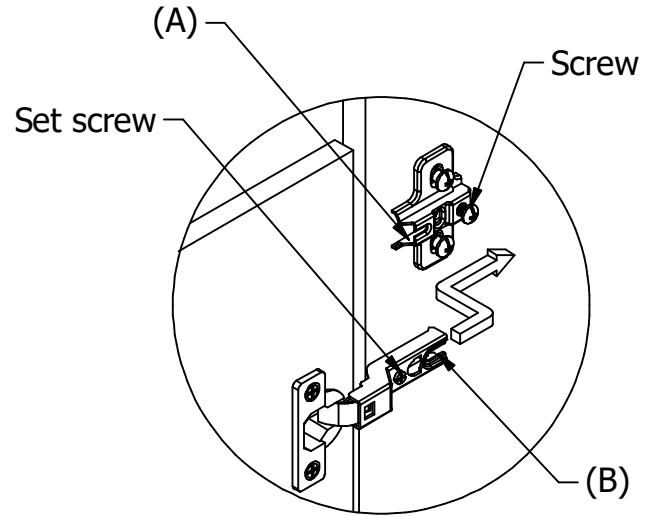
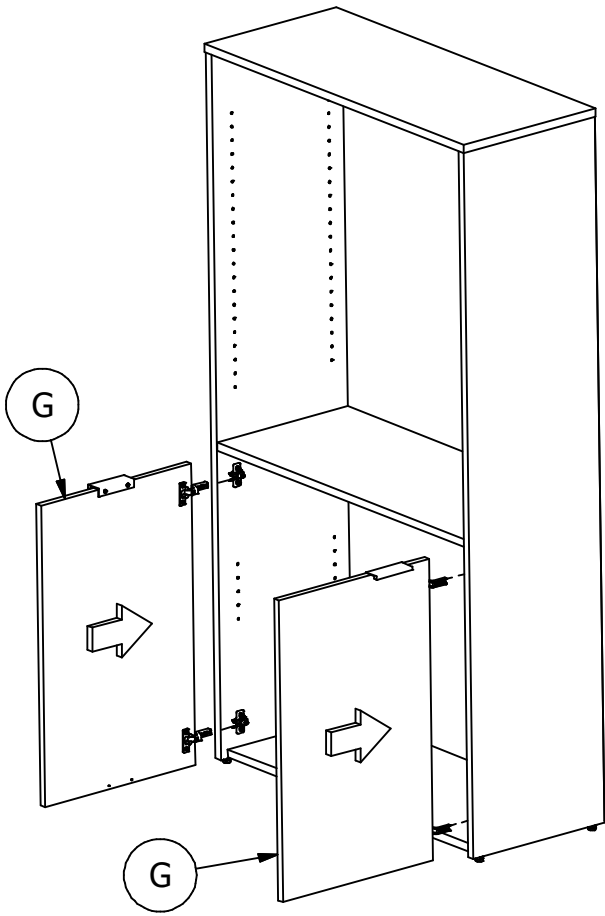
[4]

H191520



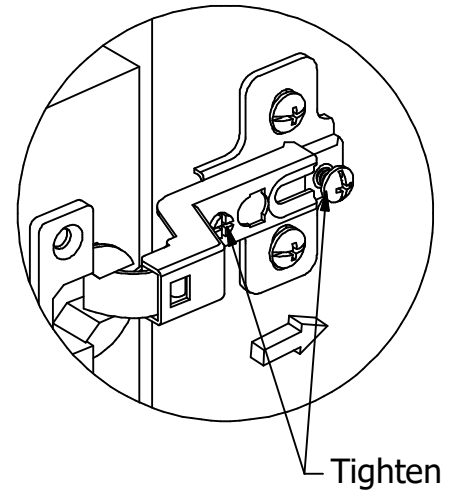
[2]



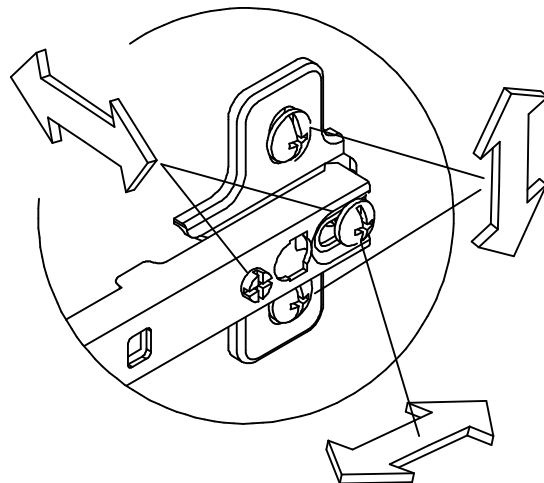


1. Align set screw with slot (A) and slot (B) with screw

2. Slide hinge into position and tighten.



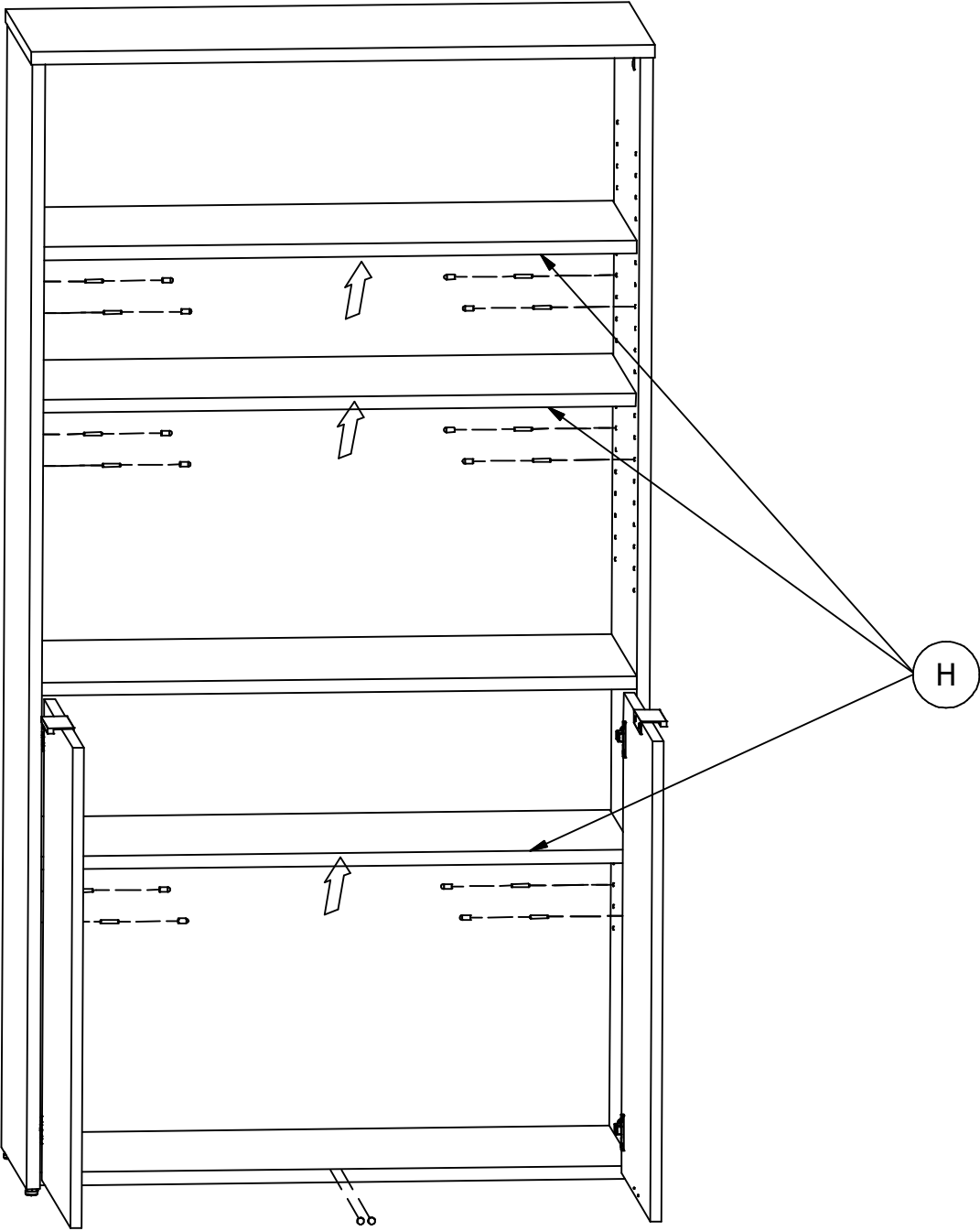
3. Adjust alignment



H23604 [12]
Shelf Pin

H126396 [12]
Shelf Pin Sleeve

H77351 [1]
Bumper (4) per pack



Maximum Weight: 0 Lbs
Peso Mximo: 0 Libras
Poids Maximum: 0 Kilogramme

Maximum Weight: 50 Lbs
Peso Mximo: 50 Libras
Poids Maximum: 22.8 Kilogramme

Maximum Weight: 50 Lbs
Peso Mximo: 50 Libras
Poids Maximum: 22.8 Kilogramme

Maximum Weight: 50 Lbs
Peso Mximo: 50 Libras
Poids Maximum: 22.8 Kilogramme

