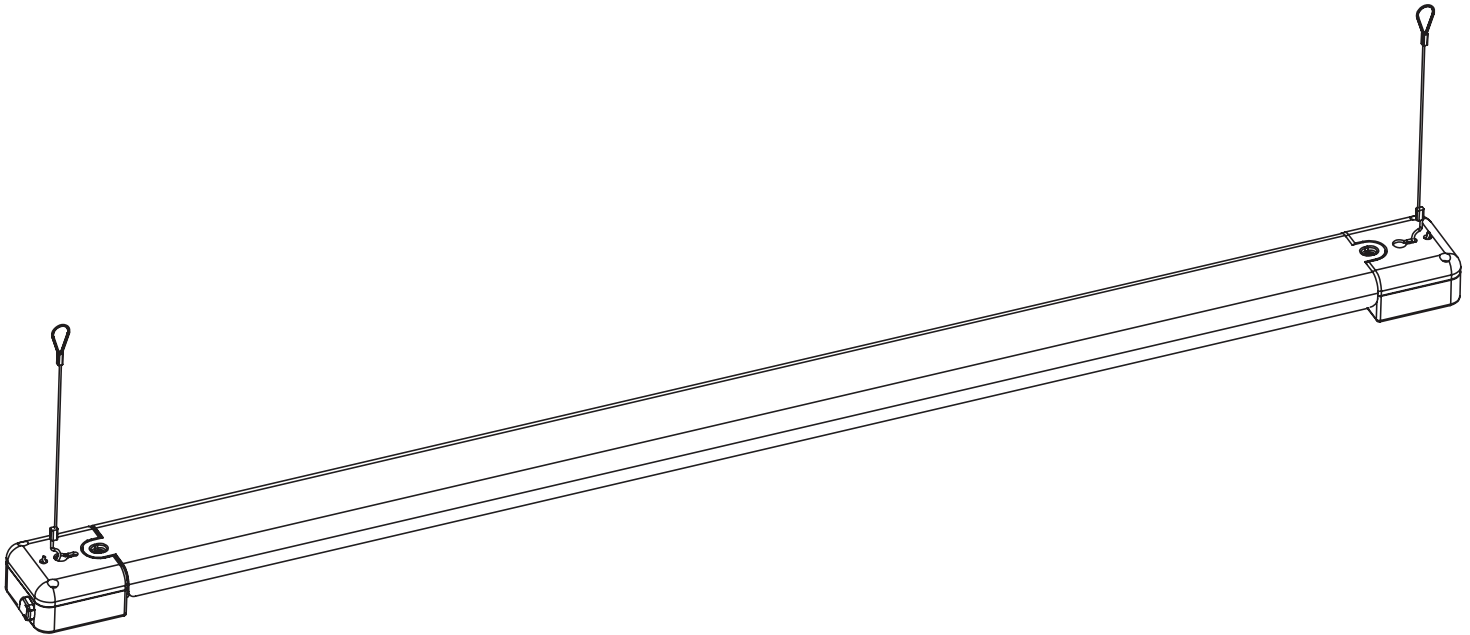


USE AND CARE GUIDE

3 X 1 LED SHOPLIGHT



Questions, problems, missing parts? Before returning to the store,
call Commercial Electric Customer Service
8 a.m. - 7 p.m., EST, Monday - Friday, 9 a.m. - 6 p.m., EST, Saturday

1-877-527-0313

HOMEDEPOT.COM

THANK YOU

We appreciate the trust and confidence you have placed in Commercial Electric through the purchase of this LED Fixture. We strive to continually create quality products designed to enhance your home. Visit us online to see our full line of products available for your home improvement needs. Thank you for choosing Commercial Electric!

Table of Contents

Table of Contents 2
Safety Information 2
Warranty 2
Pre-Installation 3
 Tools Required 3
 Hardware Included 3
Installation 4-6

Safety Information

For your safety, always remember to:

- Turn off the power supply at the fuse or circuit breaker box before you install the fixture.
- Ground the fixture to avoid potential electric shocks and to ensure reliable starting.
- Double-check all connections to be sure they are tight and correct.
- Wear rubber soled shoes and work on a sturdy wooden ladder.
- Account for small parts and destroy packing material, as these may be hazardous to children.

This fixture is designed for use in a circuit protected by a fuse or circuit breaker. It is also designed to be installed in accordance with local electrical codes. If you are unsure about your wiring, consult a qualified electrician or local electrical inspector, and check your local electrical code.

This portable luminaire has a polarized plug (one blade is wider than the other) as a feature to reduce the risk of electric shock. This plug will fit in a polarized outlet only one way. If the plug does not fit fully in the outlet, reverse the plug. If it still does not fit, contact a qualified electrician. Never use with an extension cord unless plug can be fully inserted. Do not alter the plug.


FCC STATEMENT


This device complies with part 15 of the FCC Rules. Operation is subject to the following two conditions: (1) This device may not cause harmful interference, and (2) this device must accept any interference received, including interference that may cause undesired operation. Note: This equipment has been tested and found to comply with the limits for a Class B digital device, pursuant to part 15 of the FCC Rules. These limits are designed to provide reasonable protection against harmful interference in a residential installation. This equipment generates, uses and can radiate radio frequency energy and, if not installed and used in accordance with the instructions, may cause harmful interference to radio communications. However, there is no guarantee that interference will not occur in a particular installation. If this equipment does cause harmful interference to radio or television reception, which can be determined by turning the equipment off and on, the user is encouraged to try to correct the interference by one or more of the following measures: Reorient or relocate the receiving antenna. Increase the separation between the equipment and receiver. Connect the equipment into an outlet on a circuit different from that to which the receiver is connected. Consult the dealer or an experienced radio/TV technician for help. Any changes or modifications not expressly approved by the manufacture could void the user's authority to operate the equipment.

Warranty


LIMITED WARRANTY

This product is warranted to be free from defects in workmanship and materials for up to 5 years from date of purchase. If it fails to do so, please contact the Customer Service Team at 1-877-527-0313 or visit www.HomeDepot.com.

 **WARNING: RISK OF SHOCK.** House electric current can cause painful shock or serious injury unless handled properly.

 **CAUTION:** Turn off the main power at the circuit breaker before installing the fixture, in order to prevent possible shock.

NOTICE: All electrical connections must be in accordance with local and National Electrical Code (N.E.C.) standards. If you are unfamiliar with proper electrical wiring connections obtain the services of a qualified electrician. this fixture is intended to be only installed directly beneath a ceiling-mounted receptacle. Remove the fixture and the mounting package from the box and make sure that no parts are missing by referencing the illustrations on the installation instructions.

 **WARNING:** Risk of fire. Use only on 120 volt 60Hz circuits. Suitable for damp locations. Before installing your lighting fixture, thoroughly review enclosed installation manual. If you do not have sufficient electrical wiring experience, please refer to a do-it-yourself wiring handbook or have your fixture installed by a qualified licensed electrician. All electrical connections must be in accordance with Local and National Electrical Code (NEC) Standards. Do not use with dimmers.

Installation not to be made on a radiant-heating ceiling.

This shoplight unit is intended to be installed directly beneath a ceiling-mounted receptacle

Pre-Installation

TOOLS REQUIRED



Phillips
screwdriver

HARDWARE INCLUDED



NOTE: Hardware not shown to actual size.



AA



BB



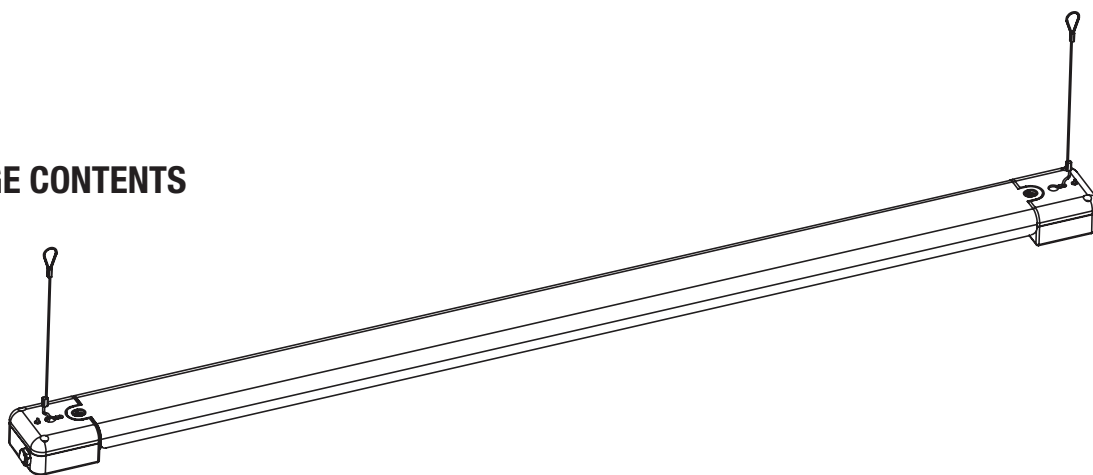
CC



DD

Part	Description	Quantity
AA	Mounting screws	2
BB	6 in. hanging cables	2
CC	Zip tie	1
DD	Anchors	2

PACKAGE CONTENTS



Part	Description	Quantity
EE	3 X 1 LED SHOPLIGHT FIXTURE	1

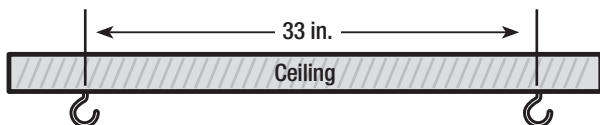
6 in. Hanging Wire Harness Installation

1 Turning off the power

- Turn the power OFF at the switch and fusebox or the circuit breaker.

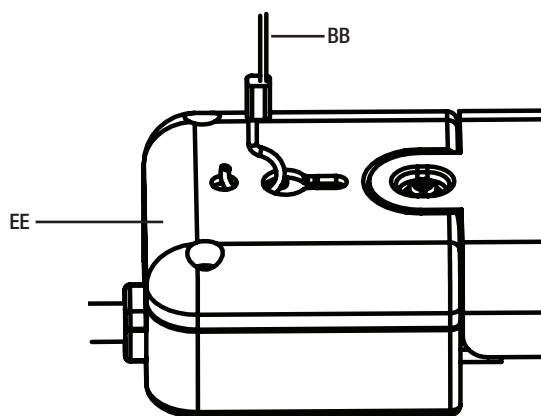
2 Attaching hanging hooks (Hanging hooks not provided)

- Attach two hanging hooks to the ceiling. The spacing between the hanging hooks should be 33 in.



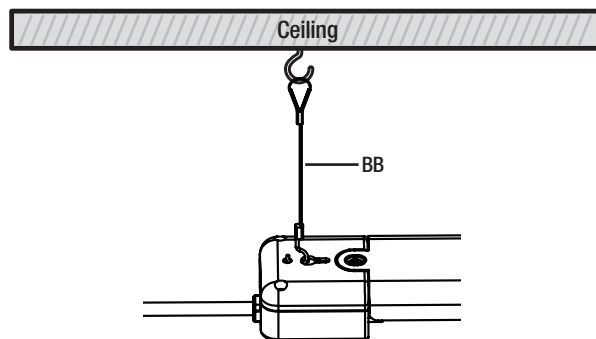
3 Installing the hanging cables

- Install the 6-inch hanging cables (BB) onto the end-cap of the fixture (EE).



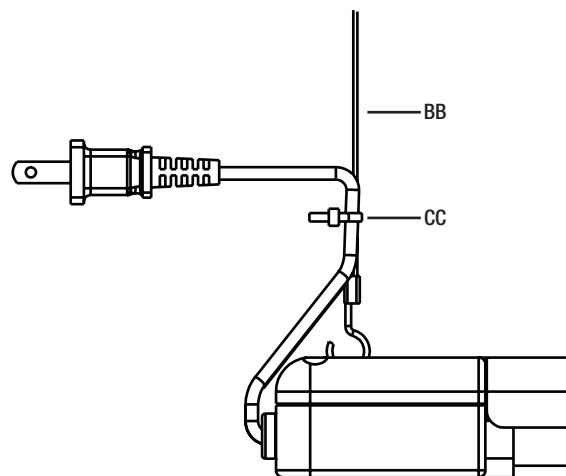
4 Attaching the hanging cables

- Hang the hanging cables (BB) onto the hanging hooks and plug in the power cord to the outlet.



5 Attaching the zip tie

- Use the zip tie (CC) to attach the cord to the hanging cable (BB).



Chain and S-Hook Installation

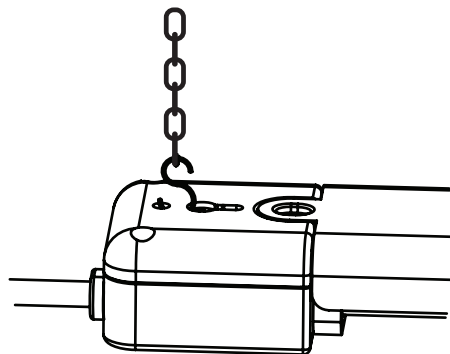
1 Turning off the power

- Turn the power OFF at the switch and fusebox or the circuit breaker.

3 Attaching hanging S-hooks

(Hanging S-hooks not provided)

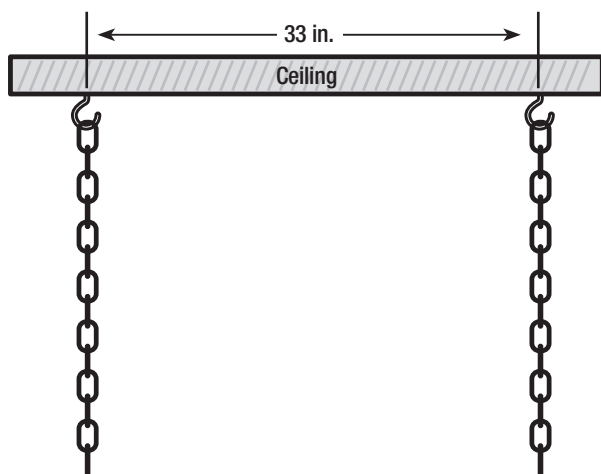
- Use hanging S-hooks (1/8 in. x 1-1/4 in. recommended) to hang the key hole of end-cap and hang the hanging S-hooks on the hanging chains.



2 Installing hanging chains

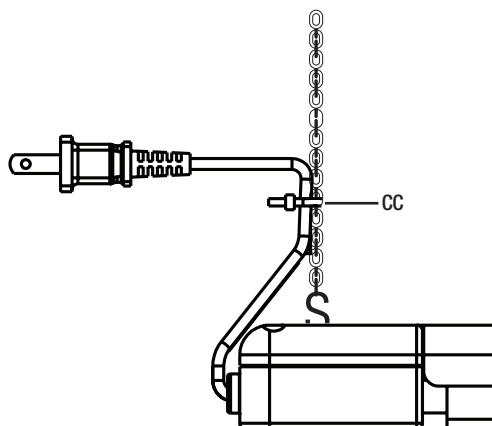
(Hanging chains not provided)

- Install two hanging chains on the ceiling. The spacing between the suspension lines should be 33 in.



4 Attaching the zip tie

- Plug in the power cord to the outlet and use the zip tie (CC) to attach the cord to the hanging chain.



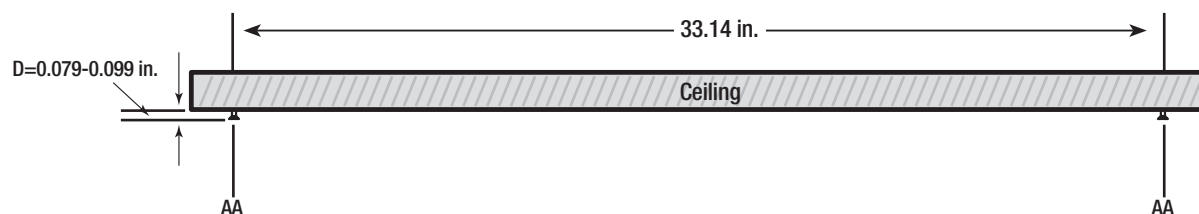
Fixture Flushmount Screw Installation

1 Turning off the power

- Turn the power OFF at the switch and fusebox or the circuit breaker.

2 Attaching the screws

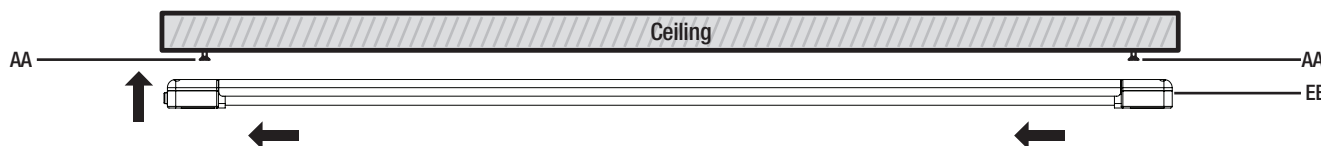
- Install the two anchors (DD) into the mounting surface, then insert the two screws (AA) into the anchors (DD). The spacing between the screws (AA) should be 33.14 in. The spacing between the screw head and the mounting surface should be 0.079-0.099 in.



Recommended screw dimensions: Head: 6.5~8.0mm, Screw: 3.8~4.0mm.

3 Securing the fixture

- Lift the fixture (EE) up to the screws (AA) and slide to one side to secure the fixture (EE) into place. The fixture should be firmly fixed against the screws (AA). Plug in the power cord to the outlet.





Questions, problems, missing parts? Before returning to the store,
call Commercial Electric Customer Service
8 a.m. - 7 p.m., EST, Monday - Friday, 9 a.m. - 6 p.m., EST, Saturday

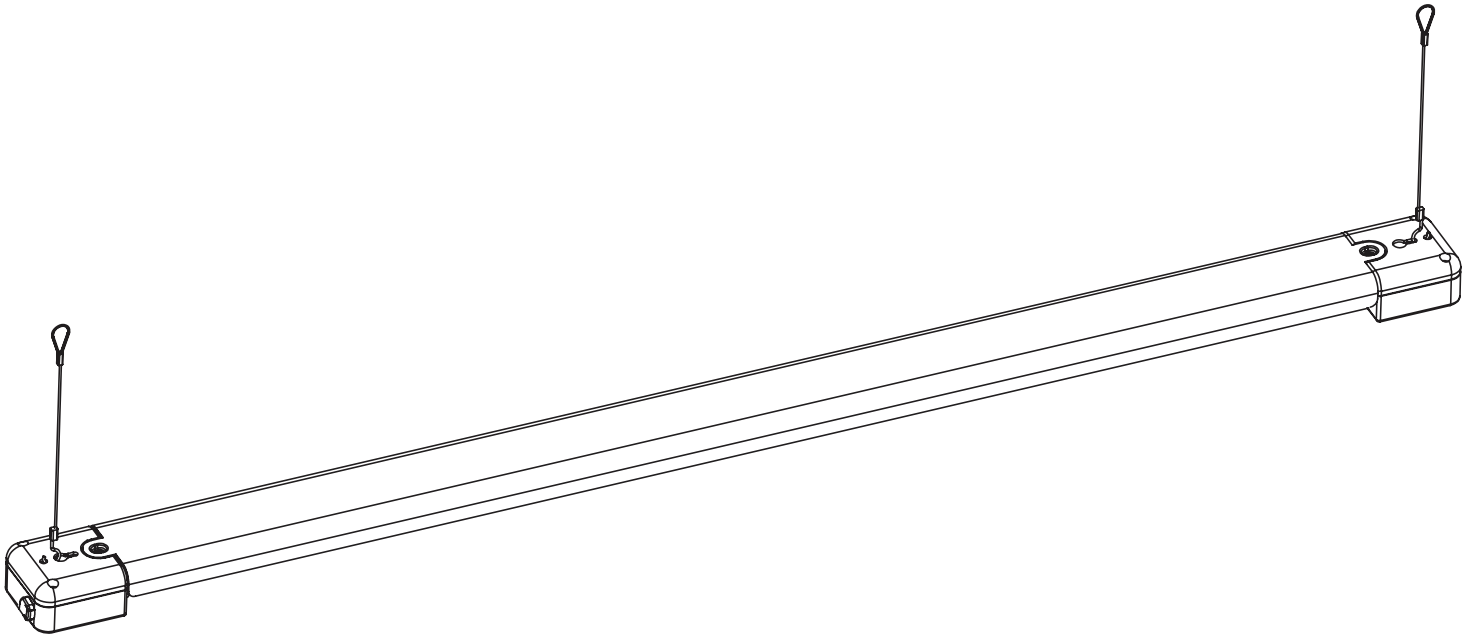
1-877-527-0313

HOMEDEPOT.COM

Retain this manual for future use.

GUIA DE USO Y CUIDADO

LÁMPARA DE TALLER LED 3X1



Preguntas, problemas, piezas que faltan ? Antes de regresar a la tienda,
llame a Commercial Electric Servicio al Cliente
8 a.m. - 7 p.m., EST, Lunes - Viernes, 9 a.m. - 6 p.m., EST, Sábado

1-877-527-0313

HOMEDEPOT.COM

GRACIAS

Agradecemos la confianza que ha depositado en Commercial Electric a través de la compra de esta Lámpara LED de pantalla plana. Nos esforzamos por crear continuamente productos de calidad diseñados para mejorar su hogar. Visítenos en línea para ver nuestra línea completa de productos disponibles para sus necesidades de mejoras para el hogar. Gracias por elegir a Commercial Electric!

Tabla de contenidos

Tabla de contenidos	9
Información de seguridad	9
Garantía	9
Pre-instalación	10
Herramientas necesarias	10
Materiales incluidos	10
Instalación	11-13

Información de seguridad

Para su seguridad, siempre recuerde de:

- Apague la alimentación eléctrica en la caja de fusibles o breaker antes de instalar la lámpara.
- Conecte la lámpara a tierra para evitar choque eléctrico y para asegurar que lámpara encienda seguramente.
- Verifique todas las conexiones para asegurarse que estén apretadas y correctas.
- Use zapatos de suela de caucho y trabaje en una escalera fuerte de madera.
- Cuente todas las partes pequeñas y destruya los materiales de empaque porque estos pueden ser peligrosos para niños.

Esta lámpara está diseñada para uso en un circuito protegido por un fusible o un breaker. También está diseñada para ser instalada de acuerdo con los códigos eléctricos locales. Si no está seguro acerca de su cableado, consulte a un electricista calificado o al inspector de electricidad local y verifique su código eléctrico local.

Esta luminaria portátil tiene una clavija polarizada (una clavija es más ancha que la otra) como característica para reducir el riesgo de descarga eléctrica. Este enchufe encajará en una toma polarizada de una sola manera. Si el enchufe no encaja completamente en la toma de corriente, invierta el enchufe. Si todavía no encaja, contacte a un electricista calificado. Nunca lo use con un cable de extensión a menos que el enchufe pueda insertarse completamente. No alteres el enchufe.

DECLARACION DE LA FCC

Este dispositivo cumple con la parte 15 de las Reglas de la FCC. El funcionamiento está sujeto a las dos condiciones siguientes: (1) este dispositivo no puede causar interferencias perjudiciales y (2) este dispositivo debe aceptar cualquier interferencia recibida, incluidas las interferencias que pueden causar un funcionamiento no deseado. Nota: Este equipo ha sido probado y cumple con los límites para un dispositivo digital de Clase B, de conformidad con la parte 15 de las Reglas de la FCC. Estos límites están diseñados para proporcionar una protección razonable contra interferencias perjudiciales en una instalación residencial. Este equipo genera, utiliza y puede irradiar energía de radiofrecuencia y, si no se instala y utiliza de acuerdo con las instrucciones, puede causar interferencias perjudiciales en las comunicaciones de radio. Sin embargo, no hay garantía de que no se produzcan interferencias en una instalación en particular. Si este equipo causa interferencias perjudiciales en la recepción de radio o televisión, lo que se puede determinar apagando y encendiendo el equipo, se recomienda al usuario que intente corregir la interferencia mediante una o más de las siguientes medidas: Reorientar o reubicar la antena receptora. Aumente la separación entre el equipo y el receptor. Conecte el equipo a una toma de corriente en un circuito diferente al que está conectado el receptor. Consulte al distribuidor o a un técnico experimentado de radio / TV para obtener ayuda. Cualquier cambio o modificación no aprobada expresamente por el fabricante podría anular la autoridad del usuario para operar el equipo.

Garantía

GARANTIA LIMITADA

Este producto está garantizado de estar libre de defectos de fabricación y materiales por un máximo de 5 años a partir de la fecha de compra. Si no lo hace, por favor póngase en contacto con el Equipo de Servicio al Cliente al 1-877-527-0313 o visite www.HomeDepot.com.



ADVERTENCIA: RIESGO DE DESCARGA. La corriente eléctrica de una casa puede causar una descarga dolorosa o una lesión seria al menos que se maneje adecuadamente.



PRECAUCIÓN: Apague la alimentación principal en el breaker antes de instalar el aparato, con el fin de evitar posibles descargas.

AVISO: Todas las conexiones eléctricas deben estar de acuerdo con el Código Eléctrico local y Nacional (NEC) estándares. Si no está familiarizado con las conexiones de cableado eléctrico adecuado obtenga los servicios de un electricista calificado. Retire la lámpara y el paquete de montaje de la caja y asegúrese de que no falte ninguna pieza haciendo referencia a las ilustraciones de las instrucciones de instalación.



ADVERTENCIA: Riesgo de incendio. Use solo en circuitos de 120 voltios 60Hz. Adecuado para lugares húmedos. Antes de instalar su accesorio de iluminación, revise a fondo el manual de instalación adjunto. Si no tiene suficiente experiencia en el cableado eléctrico, consulte un manual de cableado de "hágalo usted mismo" o solicite a su electricista calificado que instale su dispositivo. Todas las conexiones eléctricas deben estar de acuerdo con los estándares del Código Eléctrico Local y Nacional (NEC). No usar con atenuadores de luz.

La instalación no debe realizarse en un techo radiante.

Esta unidad spotlight está diseñada para instalarse directamente debajo un receptáculo montado en el techo

Pre-Instalación

HERRAMIENTAS REQUERIDAS



destornillador
de cruz

PIEZAS INCLUIDAS



NOTA : Piezas no mostradas a tamaño real.



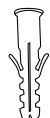
AA



BB



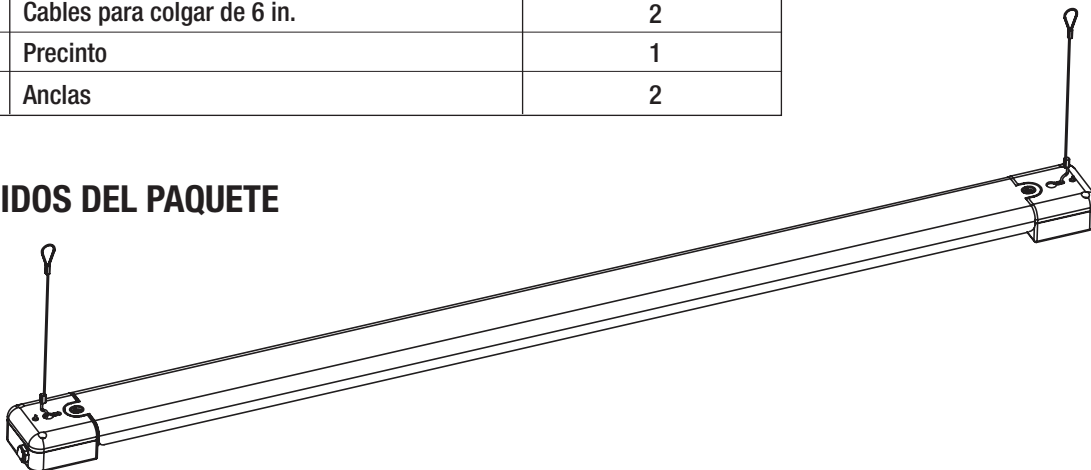
CC



DD

Piezas	Descripción	Cantidad
AA	Tornillos de montaje	2
BB	Cables para colgar de 6 in.	2
CC	Precinto	1
DD	Anclas	2

CONTENIDOS DEL PAQUETE



Pieza	Descripción	Cantidad
EE	Lámpara de taller LED 3x1	1

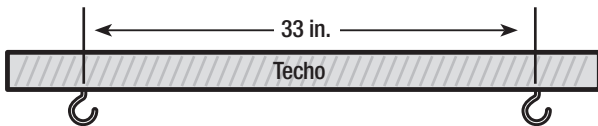
Instalación de arnés de cable colgante de 6 pulg.

1 Apagando el poder

- Apague la corriente en el interruptor y la caja de fusibles o el interruptor automático.

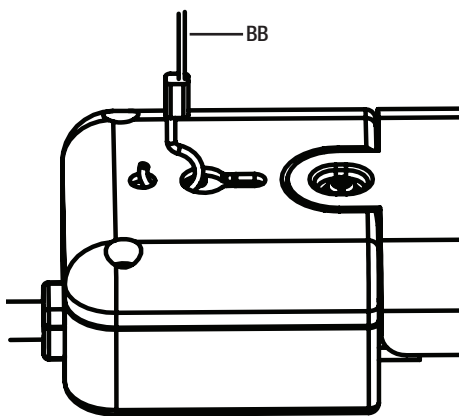
2 Colocación de ganchos colgantes (Ganchos colgantes no proporcionados)

- Coloque dos ganchos colgantes en el techo. El espacio entre los ganchos colgantes debe ser de 33 pulg.



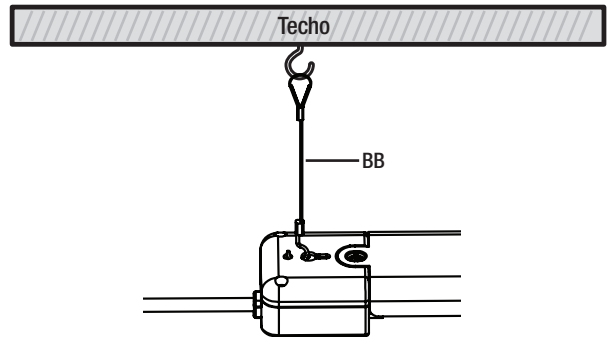
3 Instalación de los cables colgantes

- Instale los cables colgantes de 6 pulgadas (BB) en la tapa del extremo.



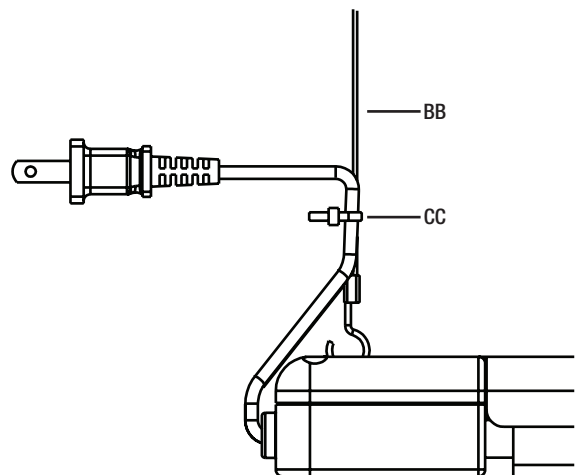
4 Colocación de los cables colgantes

- Cuelgue los cables colgantes (BB) en los ganchos colgantes y enchufe el cable de alimentación a la salida.



5 Aplicar el precinto

- Use el precinto (CC) para unir el cable al cable colgante (BB).



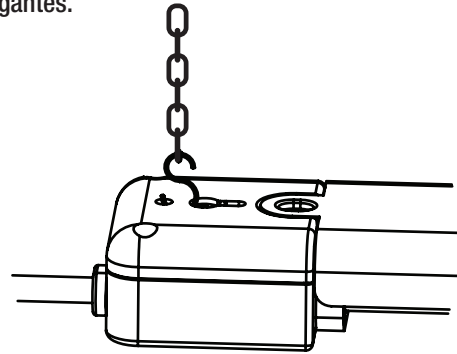
Instalación de cadena y gancho en S

1 Instalación de cadena y gancho en S

- Apague la corriente en el interruptor y la caja de fusibles o el interruptor automático.

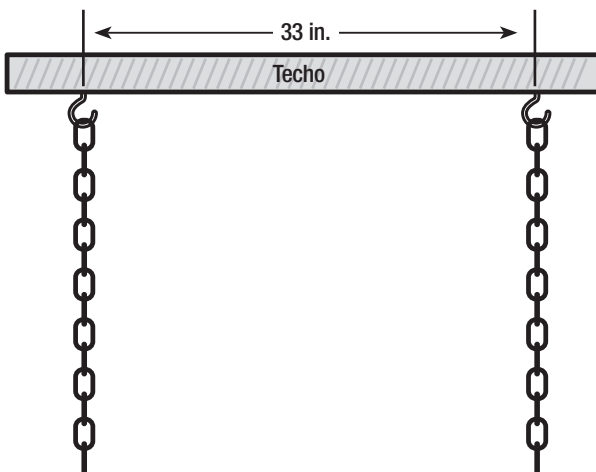
3 Colocación de ganchos en S colgantes (No se incluyen ganchos colgantes en S)

- Use ganchos en S colgantes (se recomienda 1/8 pulg. X 1-1 / 4 pulg.) Para colgar el orificio de la tapa final y cuelgue los ganchos S colgantes de las cadenas colgantes.



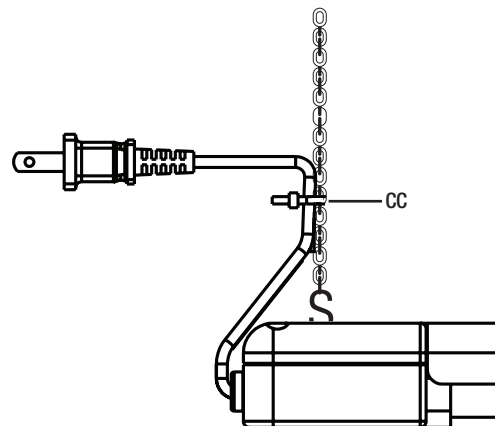
2 Instalación de cadenas colgantes (Cadenas colgantes no incluidas)

- Instale dos cadenas colgantes en el techo. El espacio entre las líneas de suspensión debe ser de 33 pulg.



4 Adjuntar la corbata de lazo

- Enchufe el cable de alimentación a la toma de corriente y use la abrazadera (CC) para sujetar el cable a la cadena colgante.



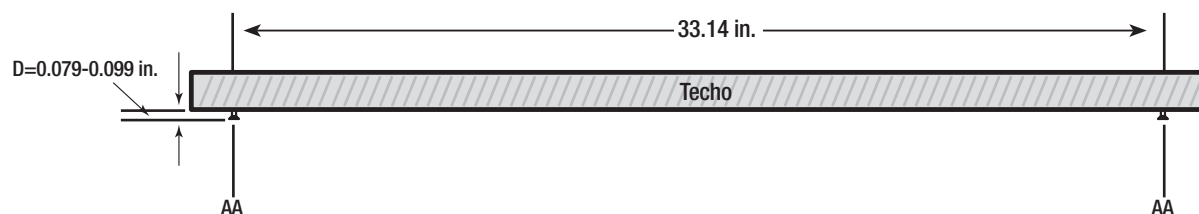
Instalación de tornillo empotrado en el accesorio

1 Apagando el poder

- Apague la corriente en el interruptor y la caja de fusibles o el interruptor automático.

2 Fijando los tornillos

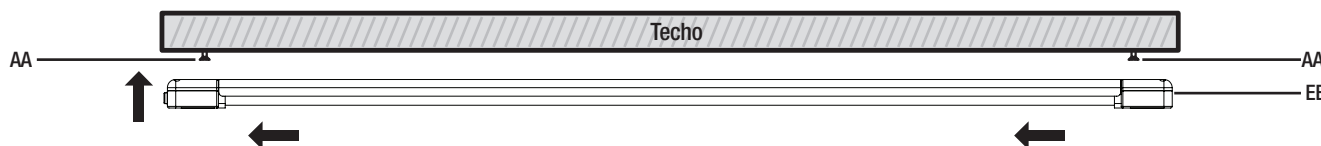
- Instale los dos anclajes (DD) en la superficie de montaje, luego inserte los dos tornillos (AA) en los anclajes (DD). El espacio entre los tornillos (AA) debe ser de 33.14 pulgadas. El espacio entre la cabeza del tornillo y la superficie de montaje debe ser de 0.079-0.099 pulgadas.



Dimensiones recomendadas del tornillo: Cabeza: 6.5 ~ 8.0 mm, Tornillo: 3.8 ~ 4.0 mm.

3 Asegurar el accesorio

- Levante el accesorio (EE) hasta los tornillos (AA) y deslízelo hacia un lado para asegurar el accesorio (EE) en su lugar. El accesorio debe fijarse firmemente contra los tornillos (AA). Enchufe el cable de alimentación a la toma de corriente.





Preguntas, problemas, piezas que faltan ? Antes de regresar a la tienda,
llame a Commercial Electric Servicio al Cliente
8 a.m. - 7 p.m., EST, Lunes - Viernes, 9 a.m. - 6 p.m., EST, Sábado

1-877-527-0313

HOMEDEPOT.COM

Conserve este manual para uso futuro.