

# SPECIFICATIONS

## DESCRIPTION

- 3" (7.62 cm) activation range and 2 minute auto shut-off
- Requires 2 1/2" clearance from backsplash to center of faucet hole
- Dual-spray functionality with stream and spray settings
- Allows for mechanical and touchless activation
- 9/16" speedway compression
- Powered by 6 AA batteries (included) or order optional AC adapter with power splitter U.CC80AC

## FLOW

- 1.8 GPM/6.7 LPM at 60 PSI (CEC compliant)

## STANDARDS

- ASME A112.18.1/CSA B125.1
- NSF 61/9 & 372 Q ≤ 1
- CEC

## WARRANTY

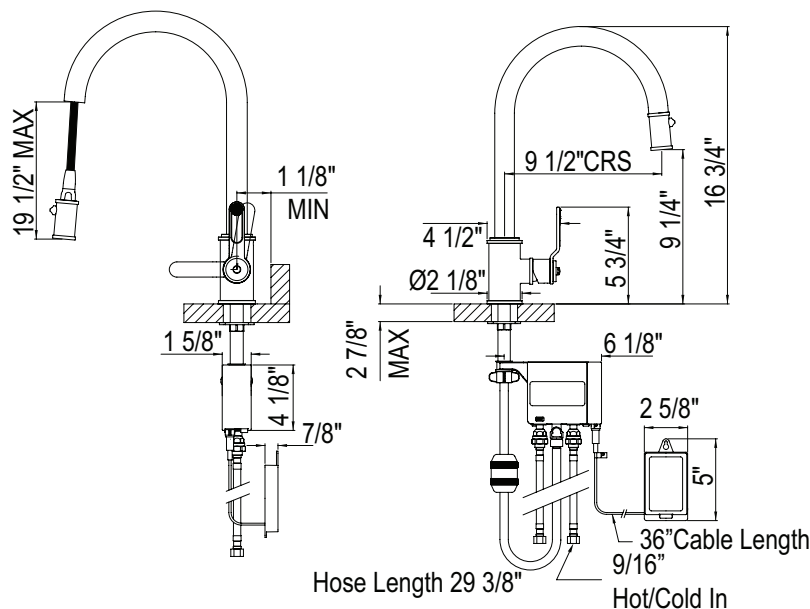
- Most products or parts carry "Limited Warranties" against manufacturing defects. For US customers please visit [houseofrohl.com/support](http://houseofrohl.com/support) and for Canadian customers please visit [houseofrohl.ca/support](http://houseofrohl.ca/support) for complete product and finish warranty.



**Armstrong™**  
Pull-Down Touchless Kitchen Faucet

**MODEL:** U.4534

ADA  cUPC<sup>®</sup>



**For warranty or additional information, contact:**

U.S.A.  
[houseofrohl.com/support](http://houseofrohl.com/support)  
1-800-777-9762

QUEBEC / MARITIMES / WESTERN CANADA  
QUÉBEC / MARITIMES / OUEST CANADIEN  
QUEBEC / MARITIMOS / CANADA OCCIDENTAL  
[houseofrohl.ca/support](http://houseofrohl.ca/support)  
1-866-473-8442

ONTARIO  
[houseofrohl.ca/support](http://houseofrohl.ca/support)  
1-800-287-5354

# SPÉCIFICATIONS

## DESCRIPTION

- Distance d'activation de 3" (7.62 cm) avec arrêt automatique après 2 minutes
- Nécessite un dégagement de 2 1/2" entre le dossier et le centre du trou du robinet
- Système de douchette 2 jets avec joint rotatif intégré
- Permet une activation mécanique et sans contact
- 9/16" speedway compression
- Alimenté par 6 piles AA (incluses) ou commandez un adaptateur secteur en option avec répartiteur de puissance U.CC80AC

## DÉBITS DISPONIBLES

- 1,8 GPM/6,7 LPM à 60 PSI (conforme CEC)

## NORMES

- ASME A112.18.1/CSA B125.1
- NSF 61/9 & 372 Q ≤ 1
- CEC

## GARANTIE

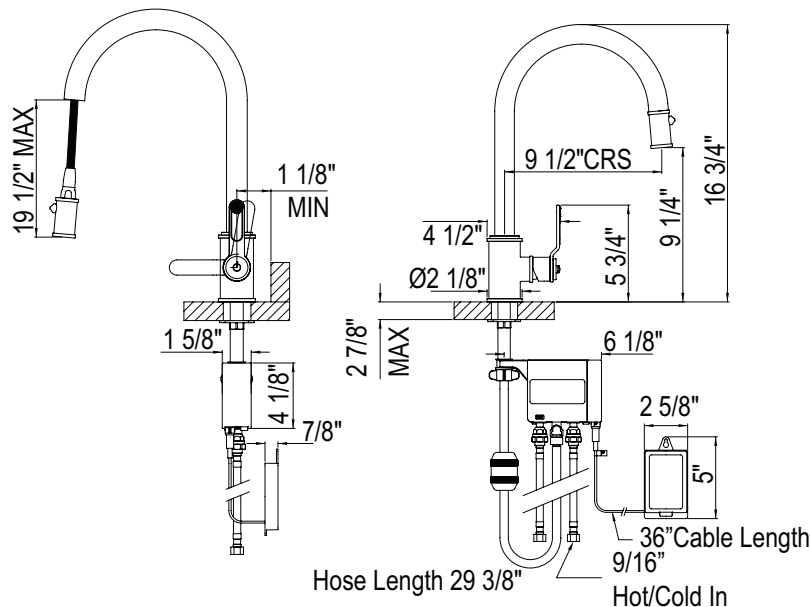
- La plupart des produits ou pièces comportent des « garanties limitées » contre les défauts de fabrication. Pour les clients américains, veuillez visiter [houseofrohl.com/support](http://houseofrohl.com/support) et pour les clients canadiens, veuillez visiter [houseofrohl.ca/support](http://houseofrohl.ca/support) pour la garantie complète du produit et du fini.



**Armstrong™**  
Robinet de cuisine sans contact

**MODÈLES:** U.4534

ADA  cUPC®



**For warranty or additional information, contact:**

U.S.A.  
[houseofrohl.com/support](http://houseofrohl.com/support)  
1-800-777-9762

QUEBEC / MARITIMES / WESTERN CANADA  
QUÉBEC / MARITIMES / OUEST CANADIEN  
QUEBEC / MARITIMOS / CANADA OCCIDENTAL  
[houseofrohl.ca/support](http://houseofrohl.ca/support)  
1-866-473-8442

ONTARIO  
[houseofrohl.ca/support](http://houseofrohl.ca/support)  
1-800-287-5354

# ESPECIFICACIONES

## DESCRIPCIÓN

- Distancia de activación de 3" (7,62 cm) con apagado automático después de 2 minutos
- Requiere un espacio libre de 2 1/2" entre el protector contra salpicaduras y el centro del orificio del grifo
- Sistema de ducha de 2 chorros con junta giratoria integrada
- Permite activación mecánica y sin contacto.
- Compresión de pista de carreras de 9/16"
- Alimentado por 6 pilas AA (incluidas) o solicite un adaptador de CA opcional con divisor de potencia U.CC80AC

## FLUIR

- 1,8 GPM/6,7 LPM a 60 PSI (cumple con CEC)

## NORMAS

- ASME A112.18.1/CSA B125.1
- NSF 61/9 & 372 Q ≤ 1
- CEC

## GARANTÍA

- La mayoría de los productos o piezas cuentan con "Garantías limitadas" contra defectos de fabricación. Para los clientes de EE. UU., visite [houseofrohl.com/support](http://houseofrohl.com/support) y para los clientes canadienses, visite [houseofrohl.ca/support](http://houseofrohl.ca/support) para conocer la garantía completa del producto y el acabado.

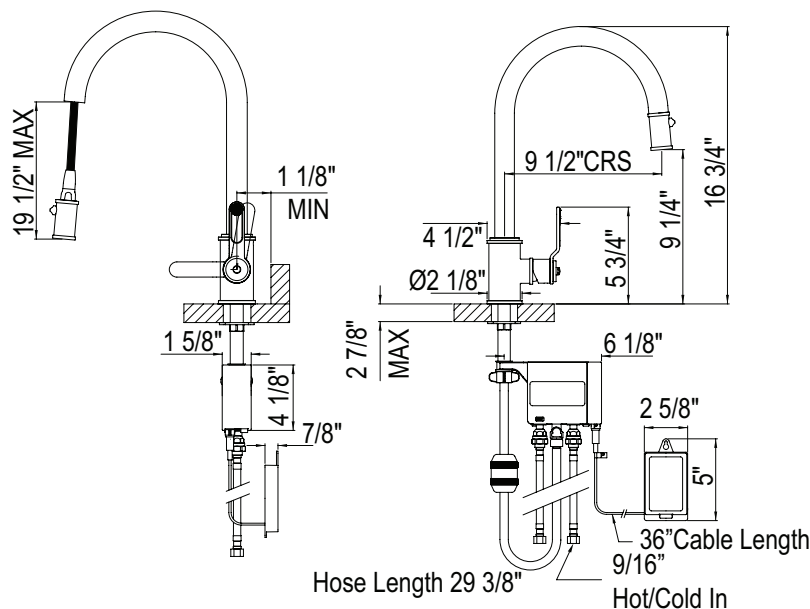


## Armstrong™

Grifo de cocina abatible sin contacto

**MODELOS:** U.4534

ADA  cUPC®



**For warranty or additional information, contact:**

U.S.A.  
[houseofrohl.com/support](http://houseofrohl.com/support)  
1-800-777-9762

QUEBEC / MARITIMES / WESTERN CANADA  
QUÉBEC / MARITIMES / OUEST CANADIEN  
QUEBEC / MARITIMOS / CANADA OCCIDENTAL  
[houseofrohl.ca/support](http://houseofrohl.ca/support)  
1-866-473-8442

ONTARIO  
[houseofrohl.ca/support](http://houseofrohl.ca/support)  
1-800-287-5354