

SPECIFICATIONS

DESCRIPTION

- 1/2" inlet male NPT
- Rotating jet
- Rough included

FLOW

- 3.7 L/min, 1 gpm (US) 60psi

STANDARDS

- CSA B125.1
- CMR248 Approval
- ASME A112.18.1

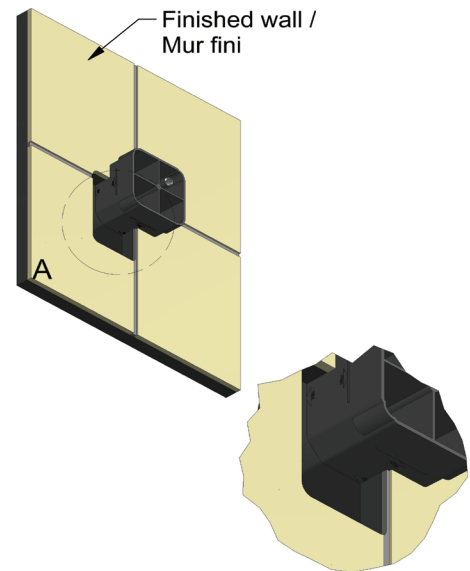
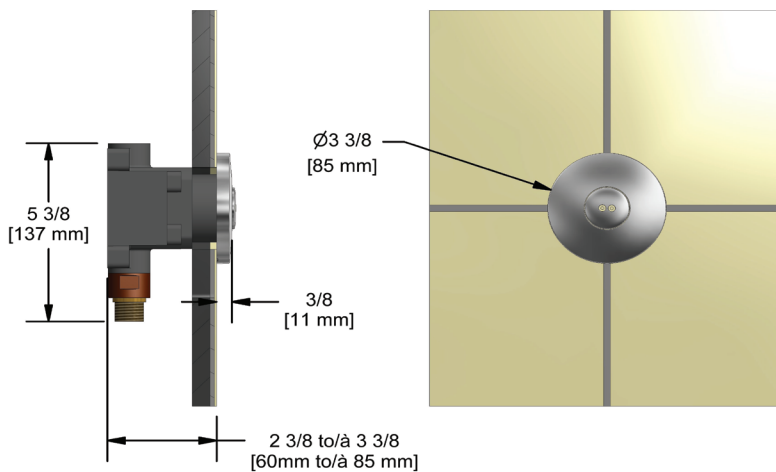
WARRANTY

- Most products or parts carry "Limited Warranties" against manufacturing defects. For US customers please visit houseofrohl.com/support and for Canadian customers please visit houseofrohl.ca/support for complete product and finish warranty.



Single Function Body Spray

MODEL: 369



DETAIL A

Wall template cut out, finished wall. /
Gabarit de mur pour découpage, mur fini.

For warranty or additional information, contact:

U.S.A.
houseofrohl.com/support
1-800-777-9762

QUEBEC / MARITIMES / WESTERN CANADA
QUÉBEC / MARITIMES / OUEST CANADIEN
QUEBEC / MARITIMOS / CANADA OCCIDENTAL
houseofrohl.ca/support
1-866-473-8442

ONTARIO
houseofrohl.ca/support
1-800-287-5354

SPÉCIFICATIONS

DESCRIPTION

- Entrée d'eau 1/2" mâle NPT
- Jet rotatif
- Brut inclus

DÉBITS DISPONIBLES

- 3.7 L/min, 1 gpm (US) 60psi

NORMES

- CSA B125.1
- Approbation CMR248
- ASME A112.18.1

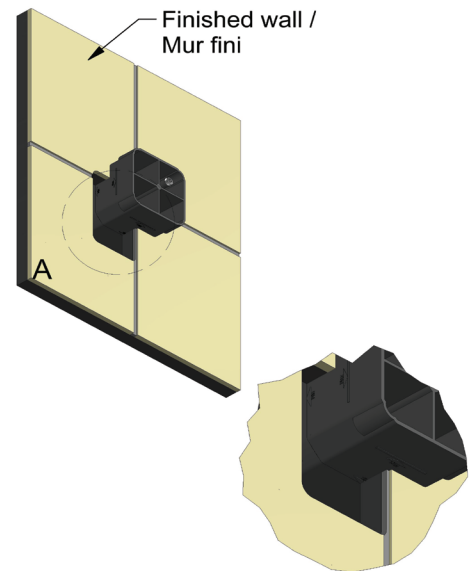
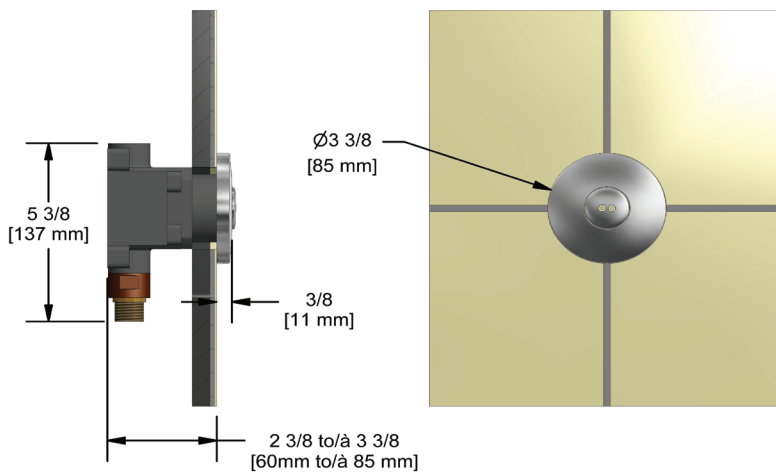
GARANTIE

- La plupart des produits ou pièces comportent des « garanties limitées » contre les défauts de fabrication. Pour les clients américains, veuillez visiter houseofrohl.com/support et pour les clients canadiens, veuillez visiter houseofrohl.ca pour la garantie complète du produit et du fini.



Jet de corps 1 fonction

MODÈLES: 369



DETAIL A

Wall template cut out, finished wall. /
Gabarit de mur pour découpage, mur fini.

For warranty or additional information, contact:

U.S.A.
houseofrohl.com/support
1-800-777-9762

QUEBEC / MARITIMES / WESTERN CANADA
QUÉBEC / MARITIMES / OUEST CANADIEN
QUEBEC / MARITIMOS / CANADA OCCIDENTAL
houseofrohl.ca/support
1-866-473-8442

ONTARIO
houseofrohl.ca/support
1-800-287-5354

ESPECIFICACIONES

DESCRIPCIÓN

- NPT macho de entrada de 1/2"
- Chorro giratorio
- Áspero incluido

FLUIR

- 3.7 L/min, 1 gpm (US) 60psi

NORMAS

- CSA B125.1
- Aprobación CMR248
- ASME A112.18.1

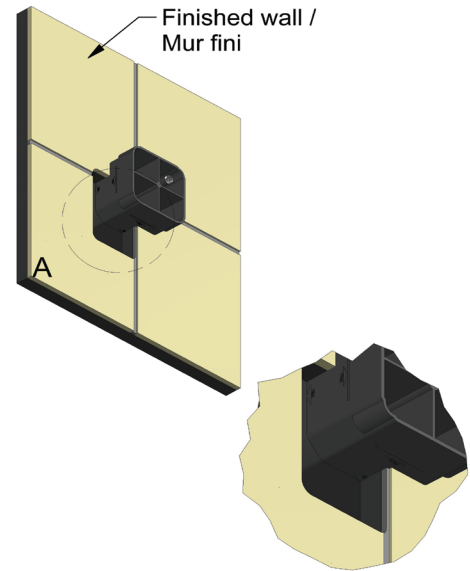
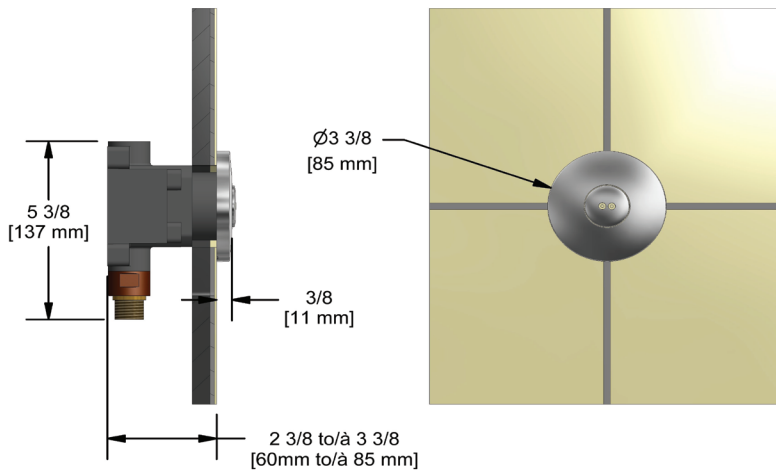
GARANTÍA

- La mayoría de los productos o piezas cuentan con "Garantías limitadas" contra defectos de fabricación. Para los clientes de EE. UU., visite houseofrohl.com/support y para los clientes canadienses, visite houseofrohl.ca para conocer la garantía completa del producto y el acabado.



Spray corporal de función única

MODELOS: 369



DETAIL A
Wall template cut out, finished wall. /
Gabarit de mur pour découpage, mur fini.

For warranty or additional information, contact:

U.S.A.
houseofrohl.com/support
1-800-777-9762

QUEBEC / MARITIMES / WESTERN CANADA
QUÉBEC / MARITIMES / OUEST CANADIEN
QUEBEC / MARITIMOS / CANADA OCCIDENTAL
houseofrohl.ca/support
1-866-473-8442

ONTARIO
houseofrohl.ca/support
1-800-287-5354