



© 2015 Graco Children's Products Inc.
GRACO is a registered trademark of
Graco Children's Products Inc., used with permission.

GRACO est une marque déposée de
Graco Children Products Inc., utilisé avec permission

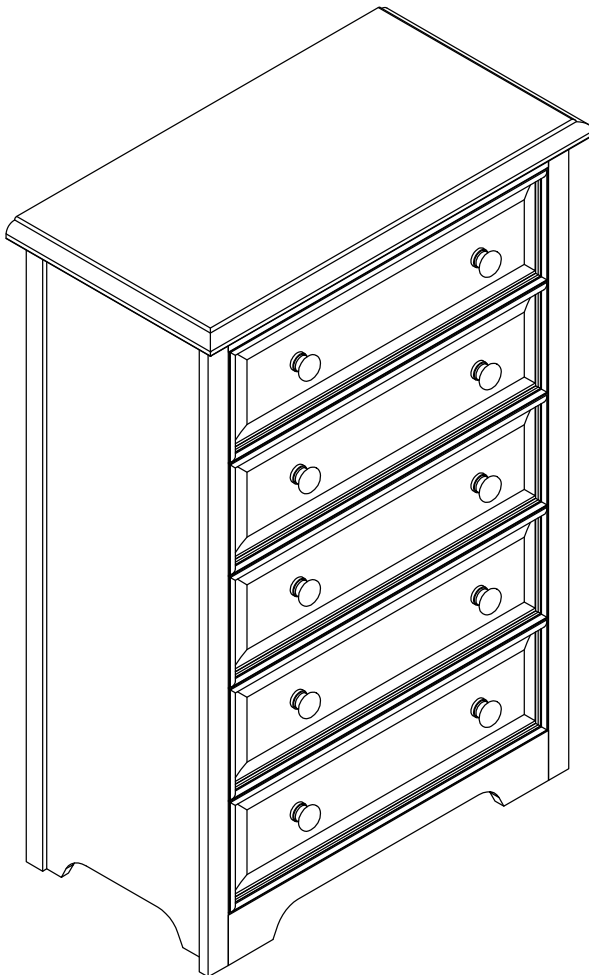
GRACO es una Marca Registrada de
Graco Children's Products Inc., usada con autorización de Graco®

Brooklyn 5 Drawer Dresser Brooklyn Chiffonnier A 5 Tiroirs

Model / Modele No/ Número de modelo

03545-31 -SL

color code/
code de couleur/
Código de color



**TO ENSURE EASE OF ASSEMBLY
READ ALL INSTRUCTIONS BEFORE
ASSEMBLY AND FOLLOW STEP BY
STEP ILLUSTRATIONS**

**POUR ASSURER L'ASSEMBLAGE
FACILE VEUILLEZ LIRE TOUTES LES
INSTRUCTIONS AVANT
L'ASSEMBLAGE ET VEUILLEZ
SUIVRE LES ILLUSTRATIONS POUR
CHAQUE ETAPES**

**PARA GARANTIZAR LA FACILIDAD
DE ENSAMBLE LEA LAS
INSTRUCCIONES ANTES DE INICIAR
Y SIGA PASO A PASO LAS
ILUSTRACIONES.**

KEEP INSTRUCTIONS FOR FUTURE USE.

**VEUILLEZ GARDER CES INSTRUCTIONS POUR L'USAGE ULTERIEUR
GARDE LAS INSTRUCCIONES PARA FUTURAS REFERENCIAS.**

**⚠ ADULT ASSEMBLY REQUIRED/ASSEMBLAGE REQUIS PAS UN ADULTE/
EL ENSAMBLE REQUIERE DE UN ADULTO**

**DUE TO THE PRESENCE OF SMALL PARTS DURING ASSEMBLY, KEEP OUT OF REACH OF
CHILDREN UNTIL ASSEMBLY IS COMPLETE.**

**DUE A LA PRESENCE DE PETITE PIECES DURANT L'ASSEMBLAGE, VEUILLEZ GARDER
HORS DE PORTER DES ENFANTS JUSQU'A CE QUE L'ASSEMBLAGE SOIT COMPLETER.
DEBIDO A QUE HAY PIEZAS PEQUEÑAS, MANTENGA FUERA DEL ALCANCE A LOS
NIÑOS DURANTE EL ENSAMBLE, HASTA QUE HAYA TERMINADO.**

MADE IN VIETNAM / FAIT AU VIETNAM/HECHO EN VIETNAM

Attention Customers living in the United States and Canada

If you are missing parts, hardware, or if your product has been damaged during shipping,

DO NOT RETURN YOUR PRODUCT

The store does not stock parts and may not be able to help you.

Contact Stork Craft directly and **we will ship you the parts** you need to your shipping address **at no cost to you.** We have three convenient ways for you to reach us:

- Visit us at www.storkcraft.com to order parts online
- Email us at parts@storkcraft.com
- Call us toll free from the USA or from Canada at 1-877-274-0277, Monday to Friday from 7am – 3pm (Pacific Time)

Atención clientes de Canadá y de los Estados Unidos

En caso de piezas y/o herrajes faltantes y daños debido al envío por favor

NO REGRESAR EL ARTÍCULO

El almacén no cuenta con piezas de reemplazo y posiblemente no le podrían ayudar.

Por favor contacte a Stork Craft directamente y nosotros le mandaremos las piezas requeridas sin costo alguno directamente a su domicilio. Contáctenos de las siguientes tres maneras:

- Visita nuestro sitio web: www.storkcraft.com para solicitar sus piezas
- Por correo electrónico: parts@storkcraft.com
- Por teléfono sin cargo desde Canadá y los Estados Unidos al 1-877-274-0277 de Lunes a Viernes de las 7am hasta las 3pm(hora del Pacífico)

Avis aux clients du Canada et des États Unis

Au cas de pièces ou quincaillerie manquantes, ou d'endommagement durant l'envoi, veuillez

NE PAS RETOURNER L'ARTICLE

Le magasin n'entrepose aucune pièce de rechange et pourrait ne pas pouvoir vous aidez.

Veuillez contactez Stork Craft directement et **nous vous enverrons les pièces** requise **sans frais** a votre domicile. Vous pouvez nous rejoindre à l'aide des trois manières suivante :

- Visiter nous a www.storkcraft.com pour commander vos pièces
- Par courrier électronique a parts@storkcraft.com
- Par téléphone au numéro sans frais au Canada et aux États Unis 1-877-274-0277, du Lundi au Vendredi de 7 :00 hrs. á 15 :00 hrs. (Heure du Pacifique)

Atención clientes de México

En casos de piezas o herrajes faltantes y daños debido al envío, por favor

NO REGRESAR EL ARTÍCULO

El almacén no cuenta con piezas de reemplazo y posiblemente no le podrían ayudar.

Por favor contacte a Stork Craft directamente y nosotros le mandaremos las piezas requeridas sin costo alguno directamente a su domicilio. Contáctenos de la siguiente forma:

- Por correo electrónico: parts@storkcraft.com

WARNING:

IF NOT USED AS INTENDED, THIS OR ANY DRESSER OR CHEST CAN TIP OR FALL OVER RESULTING IN SERIOUS INJURY OR DEATH.

TO HELP PREVENT TIPOVER PLEASE FOLLOW THE RULES BELOW TO KEEP YOUR CHILDREN AND OTHERS SAFE

- Place heaviest items in the lowest drawers.
- Unless specifically designed to accommodate, **do not** set TV's or other heavy objects on the top of this product.
- Never** allow children to climb or hang on drawers, doors, or shelves.
- Never** open more than one drawer at a time.
- Use of tip-over restraints may only reduce, but not eliminate, the risk of tip-over.**
- Always monitor your child's activity when in the nursery.
- Do not** allow standing in drawers.
- Do not** allow standing on top of this product.
- Accessory Items must be securely fastened to this product according to the instructions provided with those items.
- To avoid head injury, do not allow children to play underneath open drawers.
- Do not leave drawers open when not in use.

NOTES ON ASSEMBLY:

- Must be assembled by an adult.
- Includes small parts with sharp points which could be hazardous to children.
- Care should be taken when unpacking and assembling this product.
- During the assembly process whenever using screws or bolts, check each by placing the screw/bolt on the diagram of the item which is drawn actual size and design. Be sure to use the proper size and shape specified in the instructions.
- To assemble this unit you may be required to place the unit on its side and face. It is strongly recommended that assembly is done on a soft, non-abrasive surface to avoid damaging the finish.

NOTES ON CARE AND MAINTENANCE:

- **Do not** scratch or chip the finish.
- Inspect the product periodically, contact Stork Craft Customer service for replacement parts or questions.
- **Do not** store the product or any parts in extreme temperatures and conditions such as a hot attic or a damp, cold basement. These extremes can cause a loss of structural integrity.
- To preserve the luster of the high quality finish on your product, it is recommended to place a doily or felt pad under any items you place on the finish.
- Clean with a damp cloth, then a dry cloth to preserve the original luster and beauty of this fine finish. -
- Do not** use abrasive chemicals.
- Do not** spray cleaners directly onto furniture.
- Lift slightly when moving on carpeting to prevent leg breakage.
- Use of a vaporizer near furniture will cause wood to swell and finish to peel.

Stork Craft Manufacturing USA Inc.

Customer Service Direct Telephone Line : **1-877-274-0277** Fax : **(604)-274-9727**

Hours of operation : 7:00 AM - 3:00 PM Monday to Friday Pacific Time email : parts@storkcraft.com

⚠ MISE EN GARDE:

SI NON UTILISER COME INTENTIONNE, CE CHIFFONNIER PEUT BASCULER OU TOMBER PAR TERRE, RESULTANT EN BLESSURES SERIEUSES ET OU LA MORT.

AFIN D'EVITER LA BASCULE DU MEUBLE, VEUILLEZ SUIVRE LES REGLES CI-DESSOUS AFIN DE GARDER LES ENFANTS ET TOUT AUTRE PERSONNES EN SECURITE.

- Placer les objets lourds dans les tiroirs du bas
- .A moins qu'intentionnée a cet effet, NE JAMAIS mettre de TV ou autre objets lourd sur le dessus du meuble
- NE JAMAIS permettre aux enfants de grimper ou ce pendre sure les tiroirs, porte ou étagères.
- NE JAMAIS ouvrir plus qu'un tiroir a la fois.
- .L'attache anti-bascule permet de réduire les possibilités de bascule, mais n'élimine pas les risques de bascule**
- Toujours surveiller les activités des enfants dans la chambre d'enfant
- NE JAMAIS permettre aux enfants de monter sur les tiroirs
- NE JAMAIS permettre aux enfants de monter sur le dessus du meuble
- .Les accessoires doivent être installé de manière sécuritaire sure cette article en accordance avec les instructions d'installation de l'accessoire.
- Afin d'éviter les blessures a la tête, ne pas permettre aux enfants de jouets en dessous des tiroirs.
- Ne pas laisser les tiroirs ouvert

NOTES POUR L'ASSEMBLAGE:

- Doit être assemblé par un adulte
- Inclus de petites pièces pointues qui pourrait être dangereuse pour les enfants
- Veuille déballer et assembler ce meuble avec précautions
- Durant l'assemblage veuillez comparer chaque visse et boulons en plaçant la visse ou les boulons directement sure le diagramme pour vérifier la dimension et le style. Veuillez vous assurez d'utiliser les visse et boulon spécifié sur chaque étapes.
- L'assemblage de cet meuble requiert de le placer sure les côté et le devant, afin d'éviter les égratignures il est recommandé que l'assemblage soit fait sur une surface douce, non-abrasive afin d'éviter d'endommagé le fini

NOTES SUR LA MAINTENANCE DU MEUBLE:

- Ne pas égratigner ou ébrèche le meuble
- Inspecter le produit régulièrement, veuillez contacter notre service aux clients pour le remplacement de pièces ou questions
- Ne JAMAIS entreposer ce meuble ou ces pièces sous température extrême ou condition comme le grenier ou sous-sol humide. Ces conditions extrêmes pourraient endommager l'intégrité de la structure du meuble
- Afin de protéger la haute qualité du fini du meuble, il est recommandé d'utiliser des napperons ou coussiner de feutre en dessous de tous articles placés sur le meuble
- Nettoyer à l'aide d'un chiffon humide et après d'un chiffon sec pour préserver le lustre et beauté original du fini du meuble
- Ne pas utiliser de produit abrasif
- Ne pas pulvériser de produit nettoyant sur le meuble
- Soulever le meuble durant le déplacement afin d'éviter de casser les pieds du meuble
- Utilisation d'un vaporisateur près du meuble pourrait causer le bois de gonfler et le fini de pelée

Stork Craft Manufacturing USA Inc.

Service aux clients : **1-877-274-0277** Fax : **(604)-274-9727**

Heure d'opérations 7 :00 – 15 :00 Lundi au Vendredi Heure du Pacifique Courrier électronique :

parts@storkcraft.com

ADVERTENCIA:

SI NO SE UTILIZA COMO SE DEBE, ESTA CAJONERA O CUALQUIER MUEBLE SE PUEDEN VOLCAR O CAER RESULTANDO EN LESIONES GRAVES O LA MUERTE.

PARA EVITAR QUE SE VUELQUE POR FAVOR SIGA LAS REGLAS SIGUIENTES PARA PROTEGER A SUS NIÑOS Y A OTROS.

- Coloque los artículos más pesados en los cajones de abajo.
- .Al menos que esté específicamente diseñado para dar cabida, no coloque la TV u otros objetos pesados en la parte superior de este producto.
- Nunca permita que los niños se suban o se cuelguen de los cajones, puertas o estantes.
- Nunca abra más de un cajón a la vez.
- El uso de sistemas de retención de vuelcos, sólo puede reducir el riesgo de vuelco, pero no eliminarse.**
- Siempre supervise la actividad de su hijo cuando esté en su recámara.
- No permita que se paren en los cajones.
- No permita que se paren encima de este producto.
- .Los accesorios se deben sujetar firmemente a este producto de acuerdo a las instrucciones proporcionadas con esos artículos.
- Para evitar lesiones en la cabeza, no permita que los niños jueguen debajo de los cajones abiertos.
- No deje los cajones abiertos cuando no los esté usando.

NOTAS SOBRE EL ENSAMBLE:

- Debe ser ensamblado por un adulto.
- Incluye piezas pequeñas con puntas filosas que podrían ser peligrosas para los niños.
- Debe tener cuidado cuando desempaque y ensamble este producto.
- Durante el proceso de montaje cuando use los tornillos, revíselos guiándose con el diagrama y que coincidan con el diseño. Asegúrese de utilizar el tamaño correcto y la forma especificada en las instrucciones.
- Para ensamblar esta unidad puede ser necesario colocarlo de lado y de frente. Se recomienda que el ensamble se realice sobre una superficie suave, no abrasiva para evitar dañar el acabado.

NOTAS SOBRE EL CUIDADO Y EL MANTENIMIENTO:

- No rayar ni estropear el acabado.
- Revise el producto periódicamente, póngase en contacto con Stork Craft a servicio al cliente para obtener piezas de reemplazo o alguna pregunta.
- No almacene el producto o cualquier pieza en temperaturas y condiciones extremas, tales como un ático caliente o un sótano húmedo y frío. Estos extremos pueden causar un daño al producto en la estructura y/o acabado.
- Para conservar el brillo del acabado de alta calidad de su producto, se recomienda colocar un tapete o mantel de fieltro debajo de cualquier artículo que coloque en el acabado.
- Limpie con un paño húmedo y luego con un paño seco para conservar el brillo original y la belleza de este acabado fino.
- No utilice productos químicos abrasivos.
- No rocíe limpiadores directamente sobre el mueble.
- Levante ligeramente cuando lo muevan sobre una alfombra para así evitar dañar las patas del mueble.
- El uso de un vaporizador cerca de los muebles hará que la madera se hinche y el acabado se descarapele.

Stork Craft Manufacturing USA Inc.

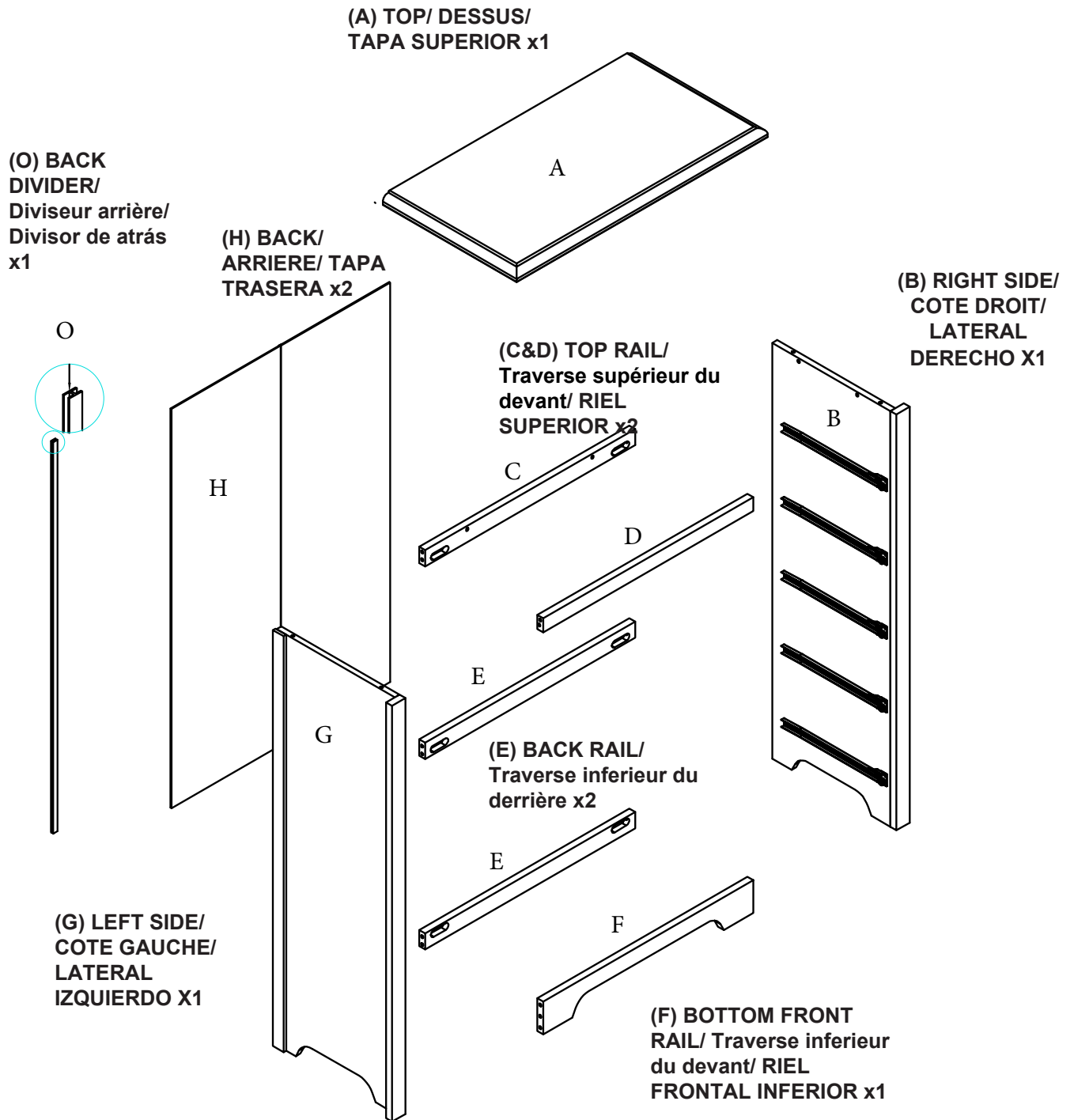
Línea telefónica de servicio al cliente: 1-877-274-0277 Fax: (604) 274-9727

Horario de atención: 7:00 AM a 3:00 PM de Lunes a Viernes (hora del Pacífico)

Correo electrónico: parts@storkcraft.com












ASSEMBLY INSTRUCTIONS/INSTRUCTION D'ASSEMBLAGE/ INSTRUCCIONES DE ENSAMBLAJE

DRESSER PARTS/ PIECES DU CHIFFONNIER/ PIEZAS DE LA CAJONERA

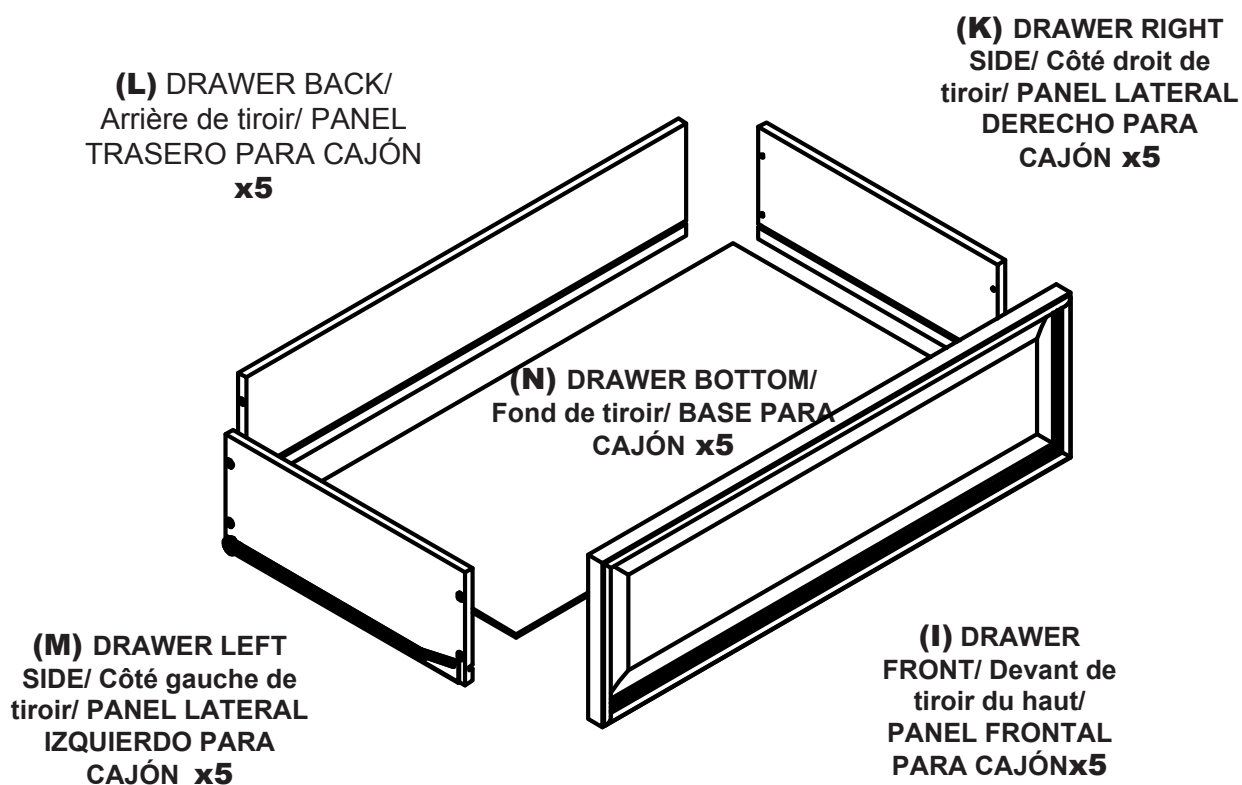


ASSEMBLY INSTRUCTIONS/INSTRUCTION D'ASSEMBLAGE/ INSTRUCCIONES DE ENSAMBLAJE

HARDWARE/ Quincailleries/ HERRAJE

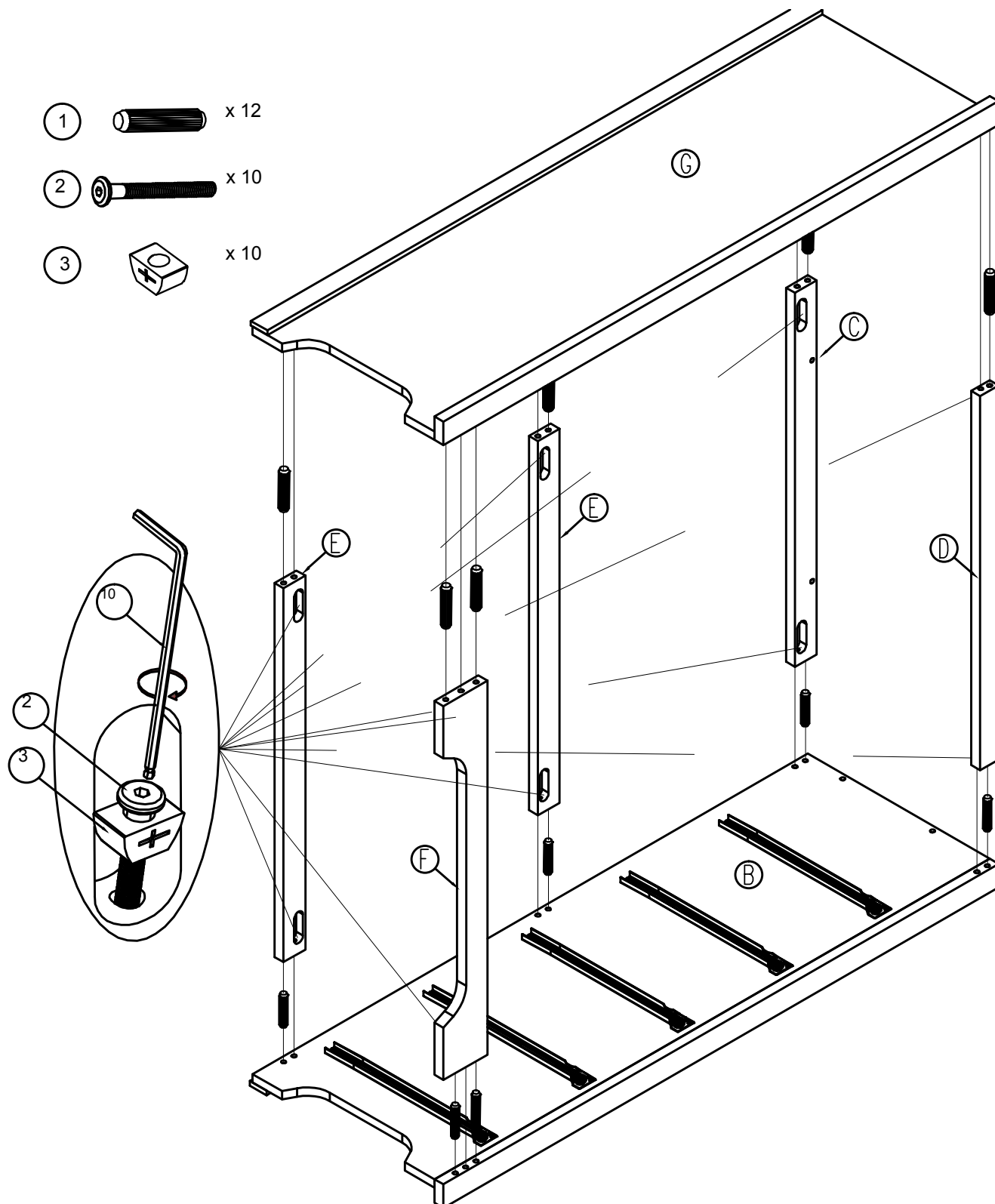
CODE	DESCRIPTION/ DESCRIPCIÓN	DIMENSION/ DIMENSIONES	Q'TY
1		ø8 * 30 mm	16 pcs
2		1/4" * 45 mm	10 pcs
3			10 pcs
4		1/4" * 25 mm	8 pcs
5		3.5 * 15 mm	22 pcs
6		4 * 38 mm	20 pcs
7		050	20 pcs
8		5/32" * 38 mm	10 pcs
9			10 pcs
10		4 * 25 mm	20 pcs
11		110mm	1 pc

DRAWER PARTS/ Pièces du tiroir/ PIEZAS PARA EL CAJÓN



ASSEMBLY INSTRUCTIONS/INSTRUCTION D'ASSEMBLAGE/ INSTRUCCIONES DE ENSAMBLAJE

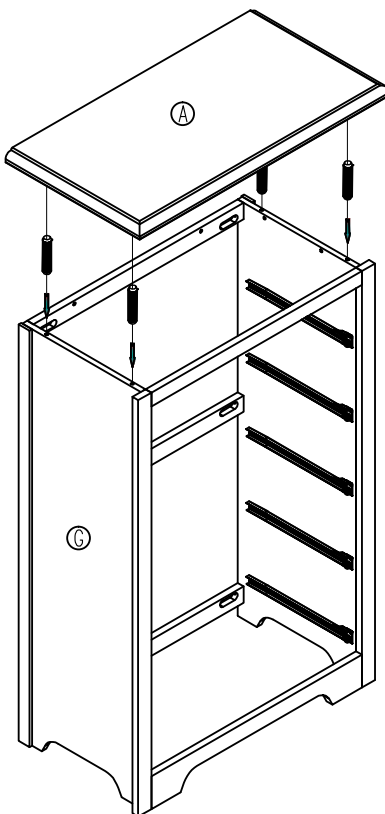
Step 1/ Étape 1/ Paso 1



ASSEMBLY INSTRUCTIONS/INSTRUCTION D'ASSEMBLAGE/ INSTRUCCIONES DE ENSAMBLAJE

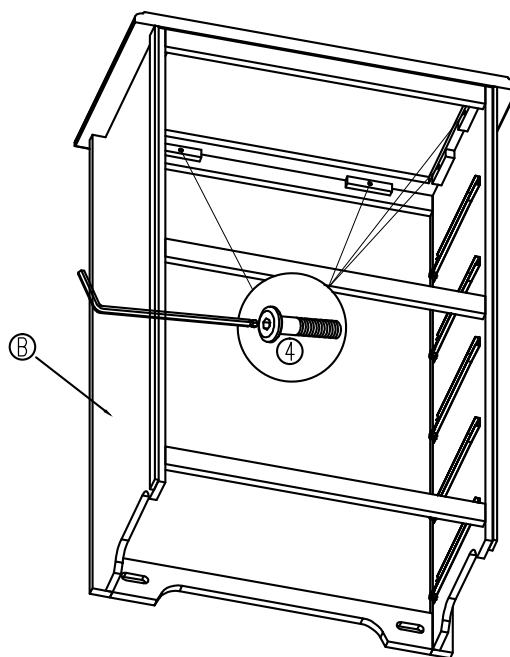
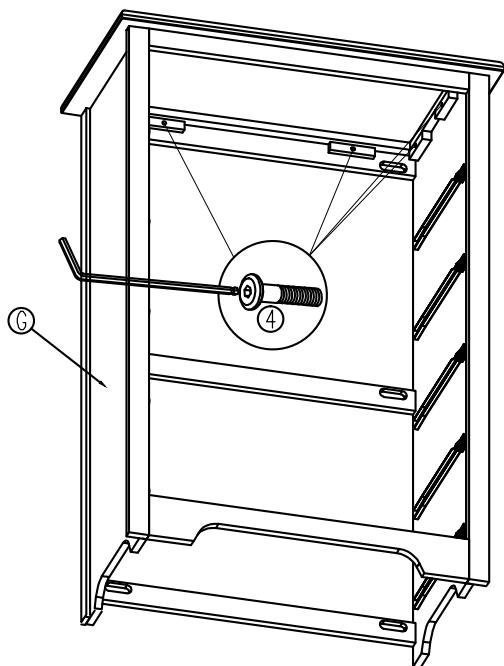
Step 2/ Étape 2/ Paso 2

①  x 4



Step 3/ Étape 3/ Paso 3

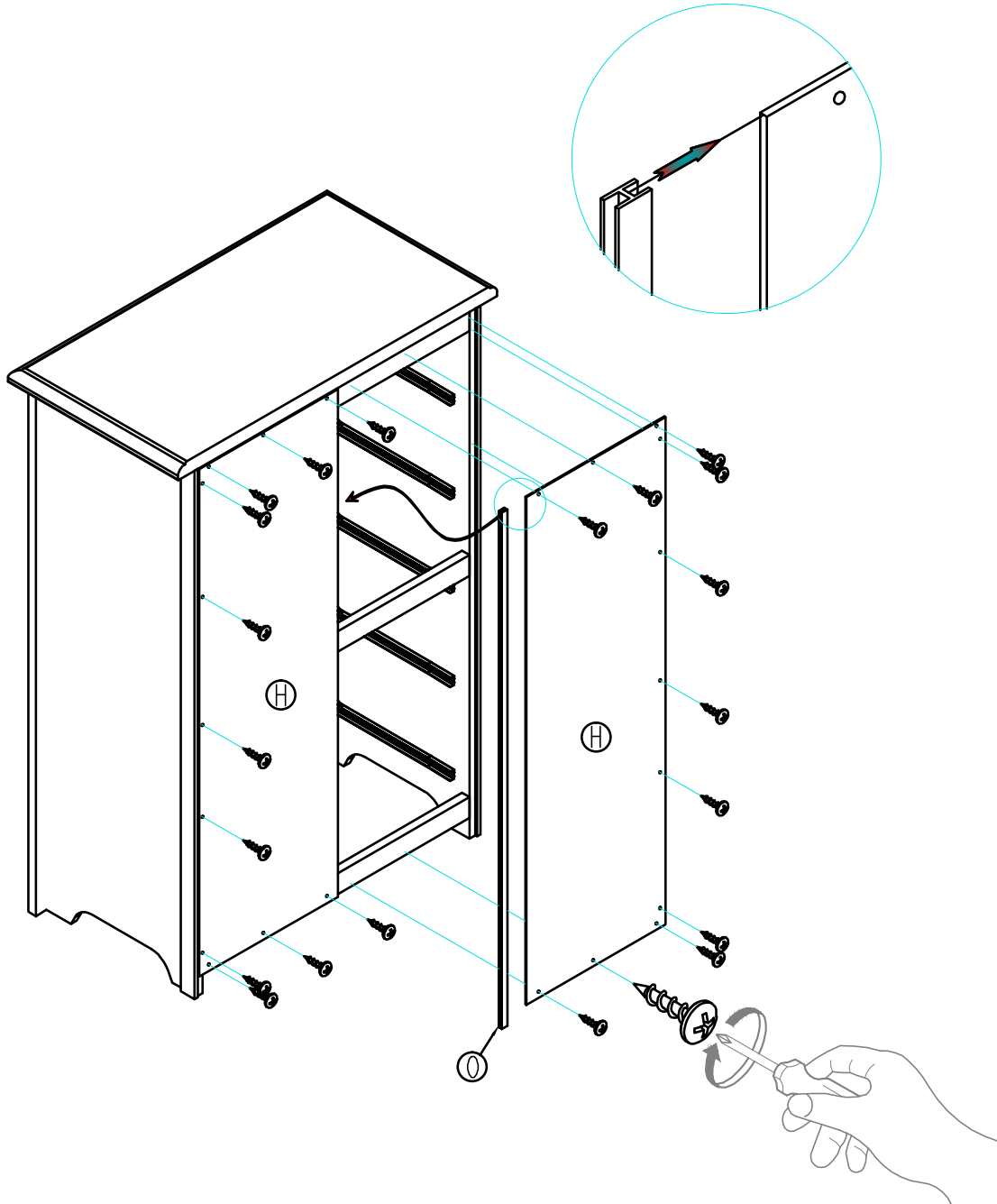
④  x 8



**ASSEMBLY INSTRUCTIONS/INSTRUCTION D'ASSEMBLAGE/
INSTRUCCIONES DE ENSAMBLAJE**

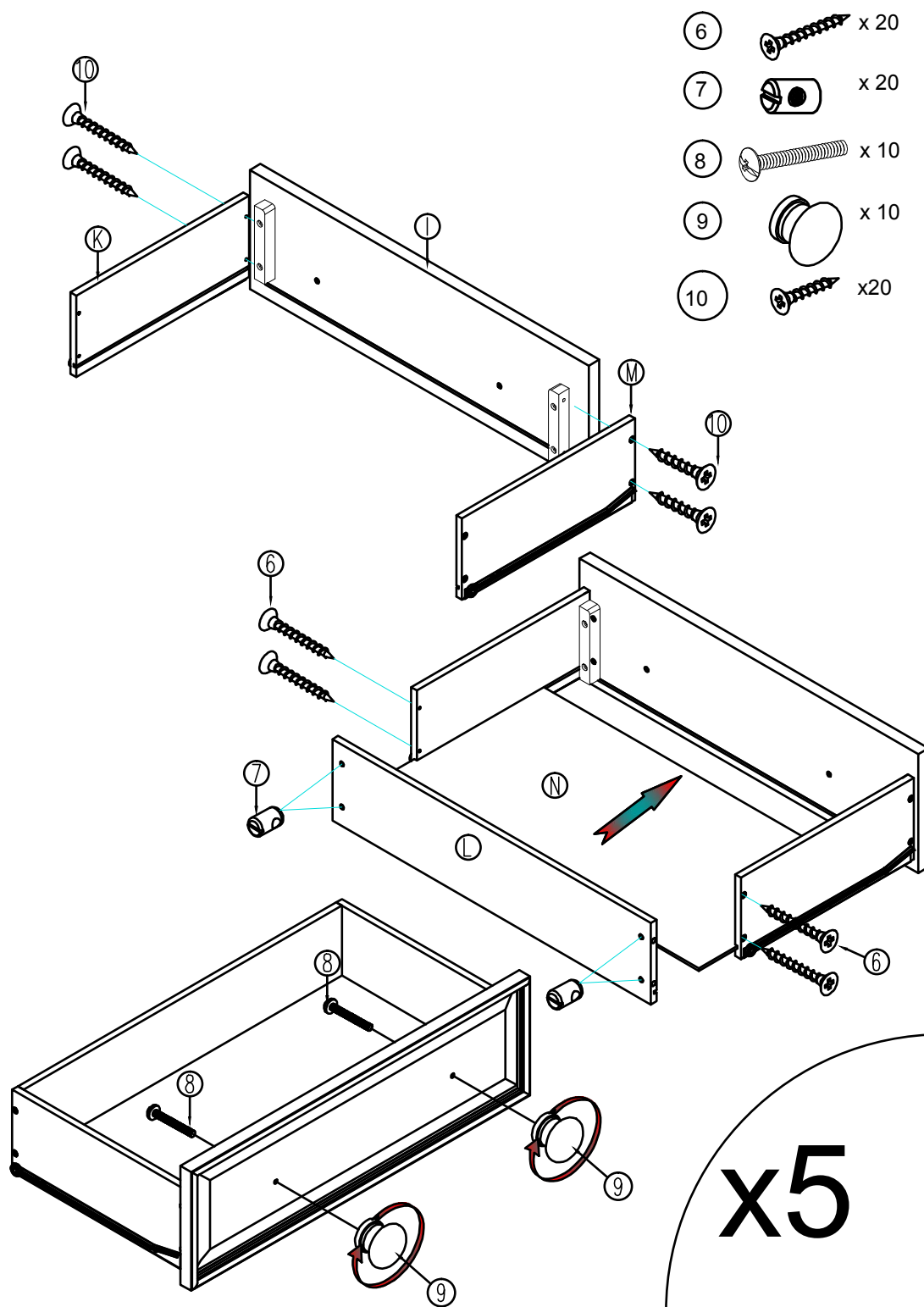
Step 4/ Étape 4/ Paso 4

⑤  x 22



Drawer Assembly/ Assemblage des tiroirs/ Ensamble de cajón

Step 1/ Étape 1/ Paso 1



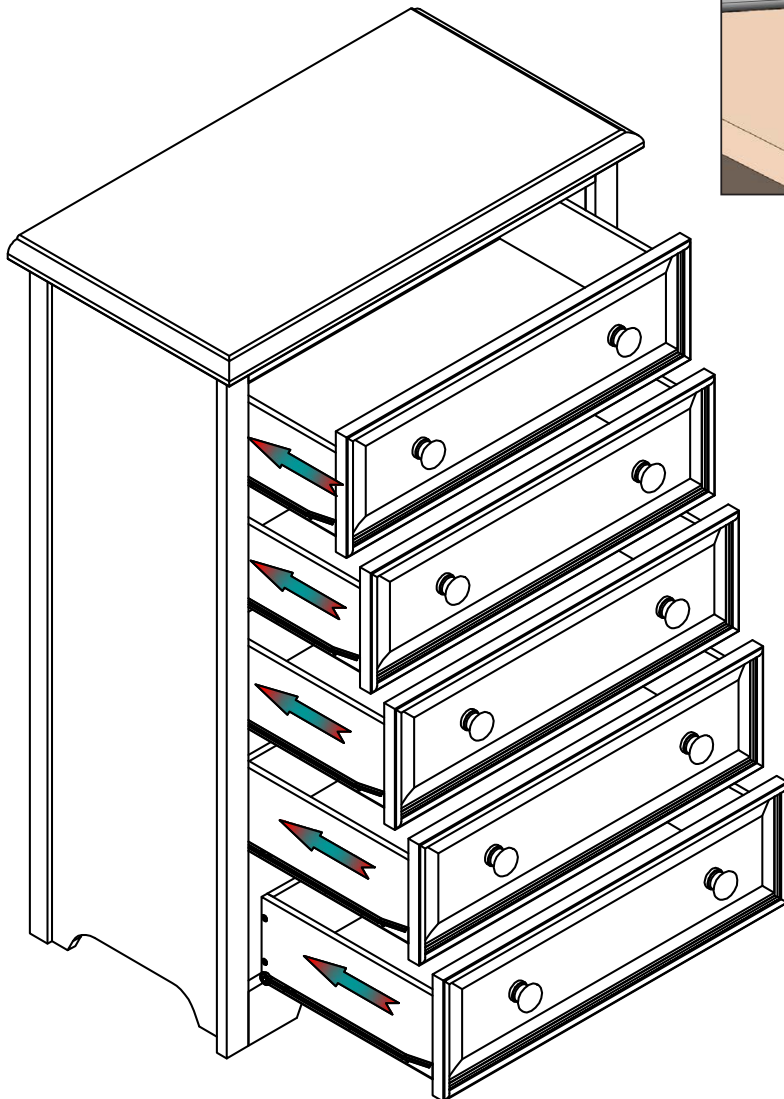
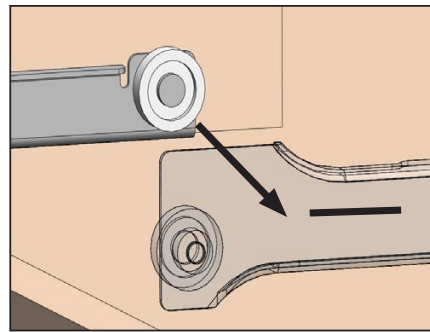
Drawer Assembly/ Assemblage des tiroirs/ Ensamble de cajón

Step 2/ Étape 2/ Paso 2

ASSEMBLE DRAWERS BY ALIGNING LEFT AND RIGHT ROLLERS WITH OPENING ABOVE LEFT AND RIGHT ROLLERS OF DRESSER

Assemble le tiroir en alignant les roues droite et gauche avec l'ouverture au dessus des roues du chiffonnier

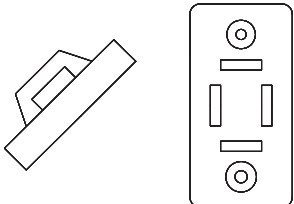
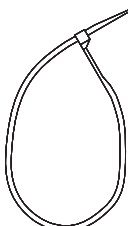


INSTALE LOS CAJONES ALINEANDO LOS RIELES POR LA IZQUIERDA Y DERECHA LEVANTANDO UN POCO HACIA ARRIBA A LA IZQUIERDA Y DERECHA LOS RIELES DEL CAJÓN.



WALL STUD

SAFETY BRACKET INSTRUCTIONS

Parts Enclosed:

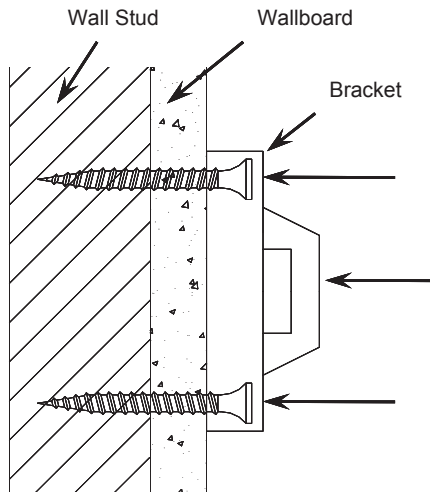
A Bracket	B Safety Strap	C 1-1/2" Wood Screw	D 3/4" Wood Screw
			
2x	1x	2x	2x

IMPORTANT: Tipping can injure young children. Use of this safety hardware is highly recommended. This safety hardware, when properly installed, can provide furniture protection against unexpected accidental tipping of furniture due to improper use.

Step 1

Attach a bracket to the wall board with the 1-1/2" wood screws provided:

- It is recommended that you locate a wall stud behind the furniture unit. If the wall stud is not used, a suitable "Hollow-Wall Anchor Bolt" (not provided) should be used in lieu of the wall stud.
- Position the wall bracket on the stud about 1" below the top the furniture piece.
- Mark the position for the bracket placement on the wall and drill a pilot hole into the stud.
- Attach the bracket to the back of the furniture with the 1-1/2" screws provided.



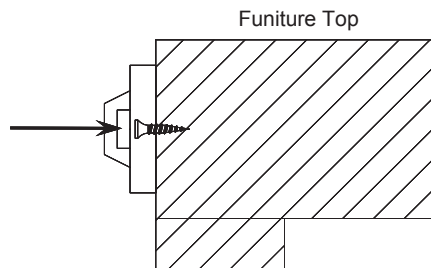
Step 2

To attach a bracket to the Furniture Frame below to top with the short screws provided:

- Move the furniture piece temporarily to its final position to the wall.
- Mark the location of the bracket on the back of the furniture in relation to the previously mounted wall bracket.
- Move the furniture piece away from the wall mounted bracket and place the other bracket on the mark position on the back of the furniture piece.
- Drill a pilot hole as shown in the figure or into the back furniture frame.

Caution: Make sure you do not drill completely through the back of the furniture.

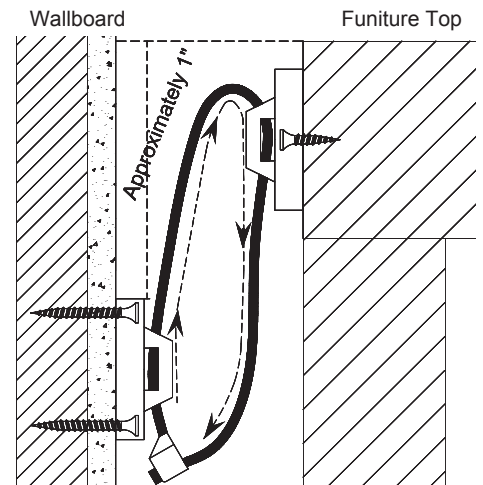
- Attach the bracket to the back of the furniture with the 3/4" screws provided.



Step 3

To Attach the safety strap:

- Move the furniture back to its final position.
- Thread the safety strap through both of the mounted brackets as shown in the illustration.
- Tighten the strap unit snug.
- Do not over tighten.



Important: Make sure the brackets are firmly attached to the wall stud and furniture frame and the safety strap is snug.

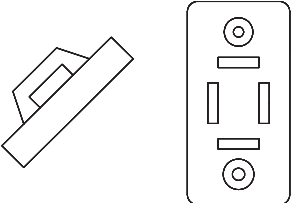
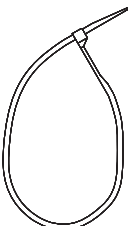


Warning: This product is not be a substitute for proper parental supervision which is the only proper deterrent to prevent improper use of this unit. The manufacturer assumes no liability for improper installation or excessive loads placed on the safety straps, bracket or mounting screws. This hardware will not insure against tipping.

Note: For taller or heavie pieces of furniture, two safety brackets my be installed.

Montant du mur

Instruction pour les crochets de sécurité

Pièces incluses:

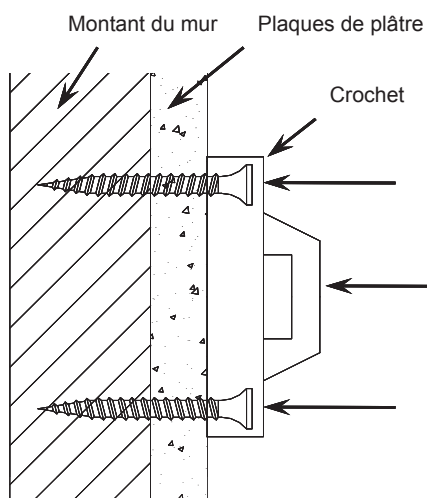
A Crochet  2x	B Sangle de sécurité  1x	C Vis à bois 1-1/2"  2x	D Vis à bois 3/4"  2x
---	--	--	---

MISE EN GARDE – La bascule du meuble peut blesser un enfant. L'utilisation des crochets de sécurité et hautement recommandé. Cette quincaillerie de sécurité, quand installé correctement peut offrir certaine protections contre les bascule inattendu du meuble.

Étape 1

Attacher le crochet au montant du mur à l'aide de la vis a bois 1-1/2" inclus:

- Il est recommandé de localiser le montant de bois dans le mur derrière le meuble. Si le montant en bois du mur n'est pas utiliser, veuillez utiliser une quincaillerie d'ancrage adéquate (non-inclus).
- Positionner le crochet sur le mur au environ de 1" en dessous du dessus du meuble.
- Marqué la position du crochet a laide d'un crayon sur le mur et perforé un trou dans le montant en bois du mur
- Attacher le crochet en arrière du meuble avec les vis 1-1/2" inclus



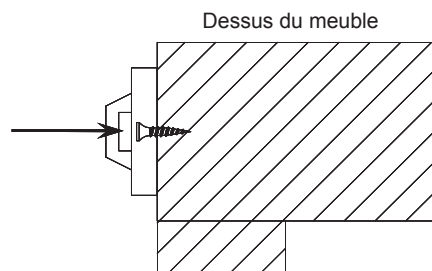
Étape 2

Pour attacher le crochet en arrière du meuble (au dessous de la partie supérieur du meuble) veuillez utiliser la vis courte incluse:

- Placer le meuble temporairement dans sa position finale contre le mur
- Marquer la position du crochet sur le derrière du meuble en relation au crochet monte sur le mur.
- Déplacer le meuble du mur et placer le crochet sur le meuble
- DrillPerfore un trou dans le cadre du meuble

Mise en garde – Ne pas perforer complètement a travers du meuble

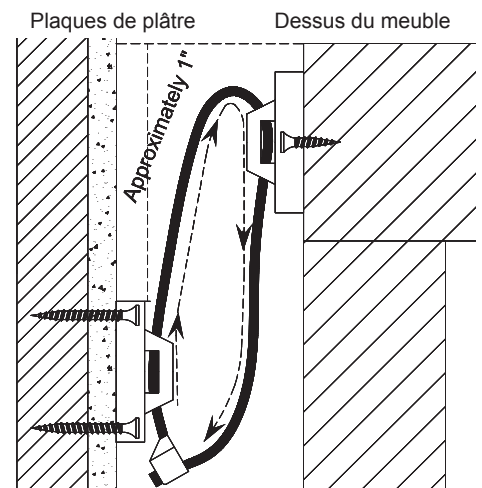
- Attacher le crochet au derrière du meuble à l'aide de la vis a bois 3/4".



Étape 3

Pour attacher la sangle de sécurité:

- Replacer le meuble dans sa position finale.
- Insérer la sangle de sécurité a travers de deux crochets installé comme sur le diagramme.
- Serrer la sangle sans trop resserrer.
- Ne serrez pas trop.



IMPORTANT – S'assurer que les crochets sont bien accrochés au montant en bois du mur et au cadrage du meuble et que la sangle de sécurité soit bien ajuster.

MISE EN GARDE – Ce produit n'est pas un substitue de supervision parentale lequel et le seul dissuasif pour éviter l'utilisation inapproprié de ce meuble. Le fabricant n'assume aucune responsabilités pour l'installation inapproprié ou les pressions excessives exercé sure la sangle de sécurités, les crochets ou les vis d'installation. Cette quincaillerie n'est pas une garantie contre la bascule.

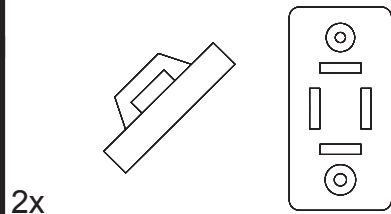
Note : Pour les meubles lourds ou hauts, deux sangles de sécurité peuvent être installé

MONTAJE PARA PARED

INSTRUCCIONES DEL SOPORTE DE SEGURIDAD

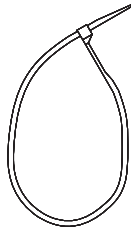
Piezas incluidas:

A Soporte



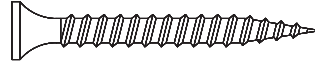
2x

B Correa de seguridad



1x

C Tornillo para madera de 1-1/2"



2x

D Tornillo para madera de 3/4"



2x

IMPORTANTE: Una caída puede lesionar a los niños pequeños. Se recomienda el uso de esta herramienta de seguridad. Esta herramienta de seguridad, cuando se instala correctamente, puede proporcionar protección en los muebles contra una inesperada caída accidental de los muebles debido al uso incorrecto.

Paso 1

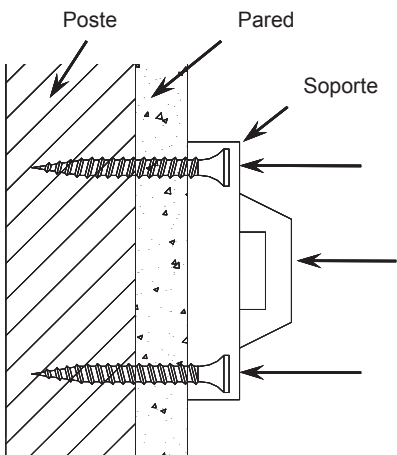
Instale un soporte en el tablero de la pared con los tornillos para madera de 1-1/2" suministrados:

- Se recomienda que busque un poste en la pared detrás de donde se instalará el mueble. Si no se utiliza el poste en la pared, se puede utilizar el "herraje de tornillos para anclaje en la pared" (no incluido) en lugar del poste de la pared.

Coloque el soporte de pared en el poste aproximadamente 1" (2.54 cm) por debajo de la parte superior del mueble.

Marque la posición para la colocación de los soportes en la pared y perfore un orificio guía en el poste.

- Fije el soporte a la parte trasera del mueble con los tornillos de 1-1/2" suministrados.



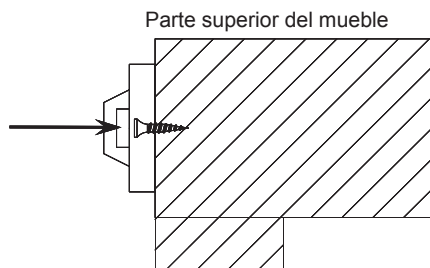
Paso 2

Para instalar un soporte al marco del mueble de abajo hacia arriba con los tornillos para madera cortos:

- Mueva el mueble temporalmente a su posición final en la pared.
- Marque la ubicación del soporte en la parte trasera del mueble en relación con el soporte de pared previamente instalado.
- Mueva el mueble lejos del soporte instalado en la pared y coloque el otro soporte en la posición de la marca en la parte posterior del mueble.
- Perfore un orificio guía como se muestra en la figura o en el marco de la parte de atrás del mueble.

PRECAUCIÓN: Asegúrese de no perforar completamente a través de la parte posterior del mueble.

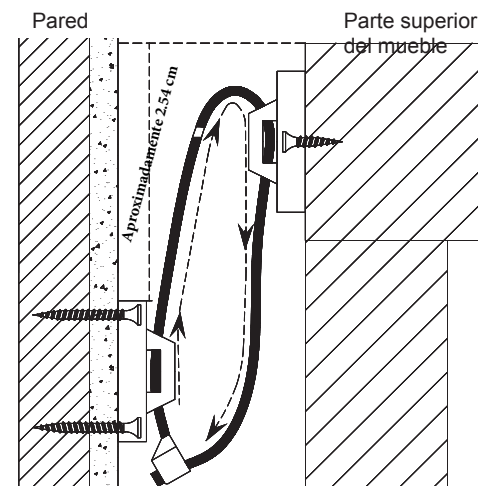
- Fije el soporte a la parte trasera del mueble con los tornillos de 3/4" suministrados.



Paso 3

Para fijar la correa de seguridad:

- Mueva el mueble de vuelta a su posición final.
- Pase la correa de seguridad a través de ambos soportes ya instalados tal y como se muestra en la ilustración.
- Apriete la correa de ajuste.
- No apriete demasiado.



Importante: Asegúrese de que los soportes estén firmemente instalados al poste de la pared y al marco del mueble y la correa de seguridad esté ajustada.

Advertencia: Este producto no sustituye la supervisión adecuada de los padres, ya que son los únicos que pueden prevenir el uso indebido de esta unidad. El fabricante no asume ninguna responsabilidad por una instalación incorrecta o cargas excesivas a las correas de seguridad, soportes y tornillos de montaje. Esta herramienta no asegurará que no se caiga.

Nota: Para muebles más altos o pesados, se pueden instalar dos soportes de seguridad

STORAGE AND CARE / ENTREPOSAGE ET ENTRETIEN / ALMACENAMIENTO Y CUIDADO

DO NOT remove any part that is attached with wood screw. To disassemble, simply review the assembly instructions and reverse the order. Wipe all parts with a dampened cloth. Do not use abrasives.

NE PAS démonter les pièces attaché avec des vises a bois. Pour démonter veuillez suivre les instructions de montages au reverse. Nettoyer a l'aide d'un chiffon humide, ne jamais utiliser de produit abrasifs.

NUNCA desmantelar las piezas adjuntadas con tornillos para maderas. Para desmantelar, seguir las instrucciones de ensamblaje al revés. Para limpiar utilizar un paño húmedo. Nunca utilice productos abrasivos.

LIMITED ONE YEAR WARRANTY/GARANTIE LIMITEE D'UN AN/UN AÑO DE GARANTÍA LIMITADA

Your product is warranted against defects in workmanship or material for ONE YEAR from the date of the original purchase. This warranty shall be limited to repairing or replacing any part of the product which, in the opinion of the company, shall be proved defective in materials or workmanship under normal use and service during the one year warranty period. During the one year warranty period, repair or replacement of parts shall be made at no charge. Date of purchase of the product must be established by production of your sales slip or other satisfactory evidence. This warranty gives you specific legal rights and you may also have other rights which vary from state to state.

Votre produit a une garantie contre tout vice de matériau ou de fabrication pendant UN AN a compter de la date d'achat. Cette garantie est limitée a la réparation ou du remplacement de toute pièce qui, a l'avis de la société, s'avère défectueuse dans les conditions normales d'utilisation, en raison d'un vice de matériau ou de fabrication pendant la période de garantie d'un an. La société réparera ou remplacera gratuitement les pièces défectueuses. La date d'achat du produit doit être établie en présentant votre reçu de caisse ou autre preuve satisfaisante. Cette garantie limitée vous accorde des droits spécifiques. Vous pouvez également avoir d'autres droits qui varient d'un État et ou d'une province.

Este producto está garantizado contra defecto de fabrica o materiales por UN AÑO desde la fecha original de compra. Esta garantía se limita a la reparación o al reemplazo de cualquier parte del producto, al juicio de la compañía, resulten defectuosos en los materiales o mano de obra bajo uso normal durante el periodo del año de garantía. Durante el año de garantía, las reapraciones y las pieza de reemplazo no tendrán costo alguno. La fecha de compra del producto será establecida por su recibo de compra o culaquier otra prueba o evidencia satisfactoria. Esta garantía le otorga determinados términos legales y usted puede tener otros derechos que varían de estado a estado.

HOW TO GET PROMPT, EFFICIENT SERVICE/POUR UN SERVICE RAPIDE ET EFFICACE/PARA UN SERVICIO EFICIENTE

Contact our customer service department. The telephone number and hours of operation are listed below. Please do not return the product to the store where it was originally purchased as they do not stock replacement parts. When calling our customer service department, make sure to mention the model number and date of manufacture. Both can be found on the end panel. It is company policy to respond to each request as quickly as possible.

Veuillez vous communiquer avec notre service aux clients. Le numéro de téléphone et les heures d'ouverture son indique ci-dessous. Ne pas retourner ce produit au marchand puisse qu'il n'entrepone aucune pièces de rechange. Veuillez mentionnez le numéro de modèle, la date de fabrication et le pays d'origine qui se trouve sur la tête de lit. Le fabricant a pour politique de répondre le plus rapidement à chaque demande.

Comuníquese al número de teléfono y horario de atención que está indicado a continuación. Por favor no devolver el artículo a la tienda donde fue comprado originalmente, ellos no tienen piezas de reemplazo en existencia. Cuando llame a nuestro servicio al cliente por favor proporcionar el número de modelo, la fecha y el país de fabricación. La información se encuentra en una etiqueta en la parte interior de la mecedora. La misma información la encontrara en la caja en la que recibió el producto.

Model / Modele No / Número de modelo: _____

Pack Date/Date d'emballage/Fecha de embalaje: _____

Date of Purchase/Date d'achat/Fecha de compra: _____

(you should also keep your receipt)

(Por favor guardar sus recibos)

(Veuillez garder votre reçu)

Customer Service Direct Telephone Line: 1-877-274-0277 Fax (604) 274-9727

Hours of operation: 7:00 AM to 3:00 PM, Pacific Standard Time

e-mail: parts@storkcraft.com

Service a la clientèle - Téléphone: 1-877-274-0277 **Telecopieur (604) 274-9727**

Heures d'ouverture: 7h a 15h 00, (Heure normale du Pacifique)

e-mail: parts@storkcraft.com

Servicio de linea telefónica directa al cliente: 1-877-274-0277 **Fax (604) 274-9727**

Horario de atención: 7:00 AM to 3:00 PM, hora del pacifico

e-mail: parts@storkcraft.com

Atención al cliente de México

Por correo electrónico: parts@storkcraft.com

DISTRIBUTED BY / DISTRIBUE PAR /

DISTRIBUIDO POR:

Stork Craft Mfg. (USA), Inc.,
3993 Howard Hughes Parkway, Unit# 250

Las Vegas, NV, USA. 89169

Tel: 1 877 274 0277

Twitter @Storkcraft