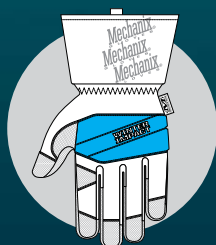


COLDWEATHER WINTER IMPACT



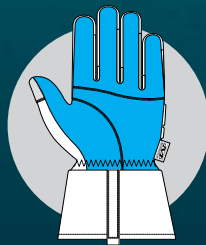
PROTECTION DES MAINS CONTRE LE FROID

Quand le froid arrive, prenez donc une paire de gants Winter Impact pour affronter les éléments. La doublure du gant est entièrement en micro-polaire pour un grand confort et le C40 3M™ Thinsulate™ enferme l'air chaud pour aider à réguler la température du corps dans le froid mordant. Le polyester imperméable robuste, combiné à une membrane imperméable interne, aide à garder les mains au sec quand vous travaillez sous la pluie, le grésil et la neige.



PROTECTION CONTRE LES IMPACTS

Un rembourrage en mousse EVA sur les articulations absorbe les impacts et protège vos mains contre l'abrasion.



ACCROCHE

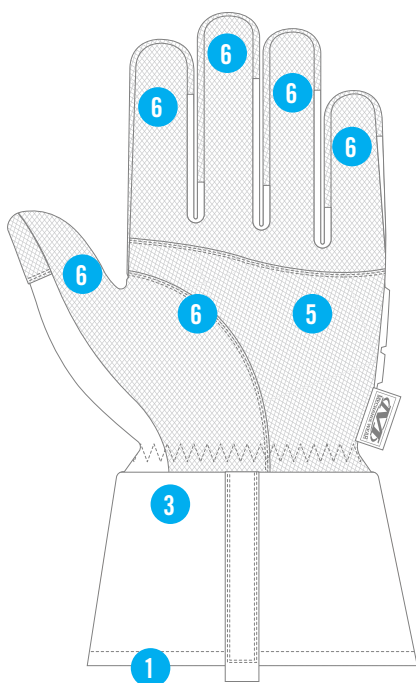
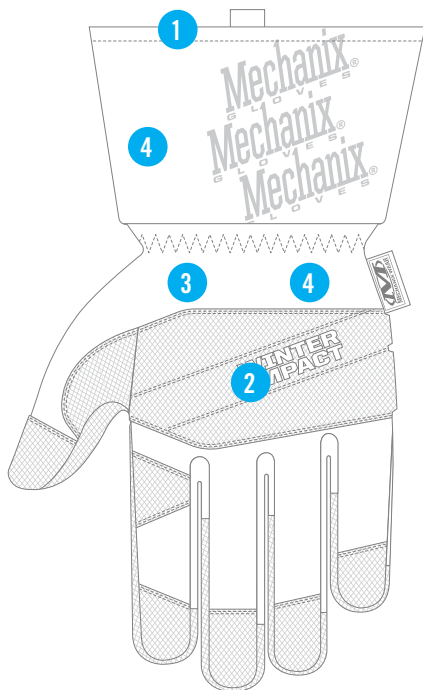
L'Armortex® offre une puissance d'accroche durable sous la pluie, le grésil et la neige.

COLDWEATHER WINTER IMPACT

COULEURS DISPONIBLES

MCW-WI NOIR

XXXS	XXS	XS	S	M	L	XL	XXL	XXXL
05	06	07	08	09	10	11	12	13



CARACTÉRISTIQUES

1. Les poignets étendus de style gantelet protègent les poignets des éléments.
2. Un rembourrage en mousse EVA sur les articulations absorbe les impacts et protège vos mains contre l'abrasion.
3. C40 3M™ Thinsulate™ qui enferme l'air chaud pour aider à réguler la température de votre corps dans le froid mordant.
4. Fabrication en nylon imperméable pour protéger des éléments.
5. Membrane imperméable qui protège les mains quand vous travaillez sous la pluie, le grésil et la neige.
6. L'accroche en Armortex® offre une puissance d'accroche durable sous la pluie, le grésil et la neige.

CERTIFICATIONS



UTILISATIONS

- Maintenance et réparation
- Manipulation de matériaux

POUR PLUS D'INFORMATIONS :

Réf. : Cold Weather Winter Impact

États-Unis
1-800-222-4296
CANADA
1-877-278-5822

Mechanix Wear, Inc.
28525 Witherspoon Parkway
Valencia CA 91355
(États-Unis)
www.mechanix.com