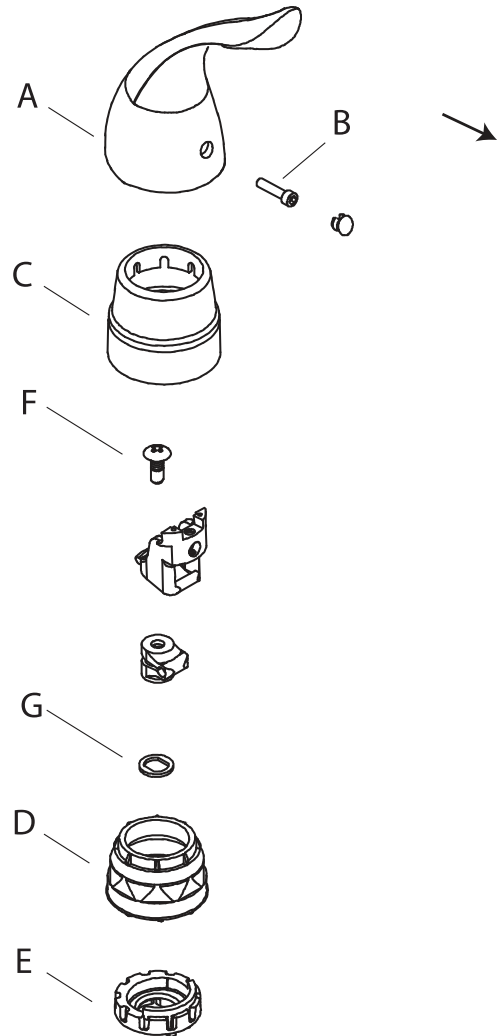


INSTRUCTIONS FOR HANDLE ADAPTER KIT FITS MOEN®

Note: These parts fit many versions of this faucet. Yours may not match the illustration.

1. Turn off water to faucet.
2. Remove handle (A) using 7/64" hex wrench to remove screw (B).
3. Pull off decorative bonnet cover (C). Use care not to scratch decorative part.
4. With wrench or pliers remove bonnet nut (D) in counter-clockwise direction.
5. Remove Pivot Stop (E) counter-clockwise direction.
6. Remove cartridge screw (F) by turning in counter-clockwise direction.
7. Replace old parts with new. Be sure proper spacer ring (G) is in place.
8. Reassemble faucet in reverse order.
9. Turn on water to faucet, check for leaks.



INSTRUCCIONES PARA EL AJUSTE DEL KIT ADAPTADOR DE LA MANIJA MOEN®

Nota: Estas piezas se ajustan a muchas versiones de este grifo. Puede que el suyo no coincida con la ilustración.

1. Cierre el agua del grifo.
2. Quite la manija (A) con una llave hexagonal para quitar el tornillo (B).
3. Retire la tuerca tapa (C). Tenga cuidado de no rayar esta parte decorativa.
4. Con una llave o alicates, retire la tuerca del bonete (D) en dirección hacia la izquierda.
5. Retire el tope de pivote (E) en sentido contrario a las agujas del reloj.
6. Retire el tornillo del cartucho (F) girándolo hacia la izquierda.
7. Reemplace las piezas usadas por nuevas. Asegúrese de que el anillo espaciador adecuado (G) esté en su lugar.
8. Vuelva a montar el grifo en orden inverso.
9. Abra el grifo del agua y verifique que no haya fugas.

