

## SPECIFICATIONS

### DESCRIPTION

- 1/2" inlet male NPT
- Rotating jet
- Rough included

### FLOW

- 3.7 L/min, 1 gpm (US) 60psi

### STANDARDS

- CSA B125.1
- CMR248 Approval
- ASME A112.18.1

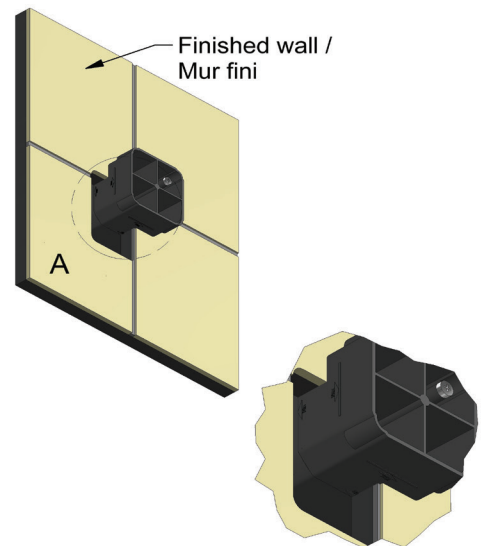
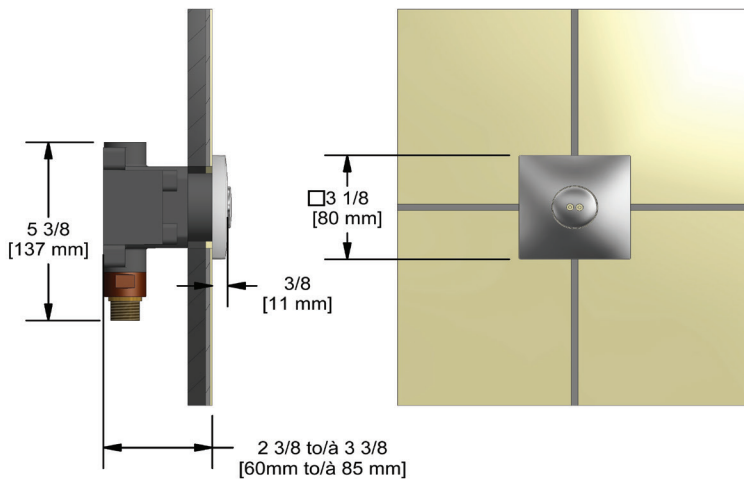
### WARRANTY

- Most products or parts carry "Limited Warranties" against manufacturing defects. For US customers please visit [houseofrohl.com/support](http://houseofrohl.com/support) and for Canadian customers please visit [houseofrohl.ca/support](http://houseofrohl.ca/support) for complete product and finish warranty.



Single Function Body Spray

**MODEL:** 349



DETAIL A

Wall template cut out, finished wall. /  
Gabarit de mur pour découpage, mur fini.

**For warranty or additional information, contact:**

U.S.A.  
[houseofrohl.com/support](http://houseofrohl.com/support)  
1-800-777-9762

QUEBEC / MARITIMES / WESTERN CANADA  
QUÉBEC / MARITIMES / OUEST CANADIEN  
QUEBEC / MARITIMOS / CANADA OCCIDENTAL  
[houseofrohl.ca/support](http://houseofrohl.ca/support)  
1-866-473-8442

ONTARIO  
[houseofrohl.ca/support](http://houseofrohl.ca/support)  
1-800-287-5354

## SPÉCIFICATIONS

### DESCRIPTION

- Entrée d'eau 1/2" mâle NPT
- Jet rotatif
- Brut inclus

### DÉBITS DISPONIBLES

- 3.7 L/min, 1 gpm (US) 60psi

### NORMES

- CSA B125.1
- Approbation CMR248
- ASME A112.18.1

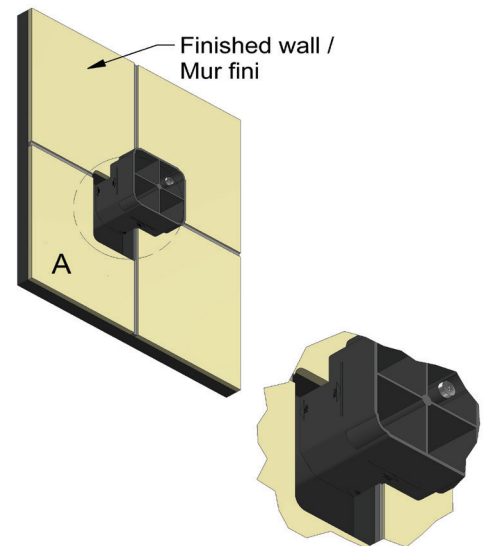
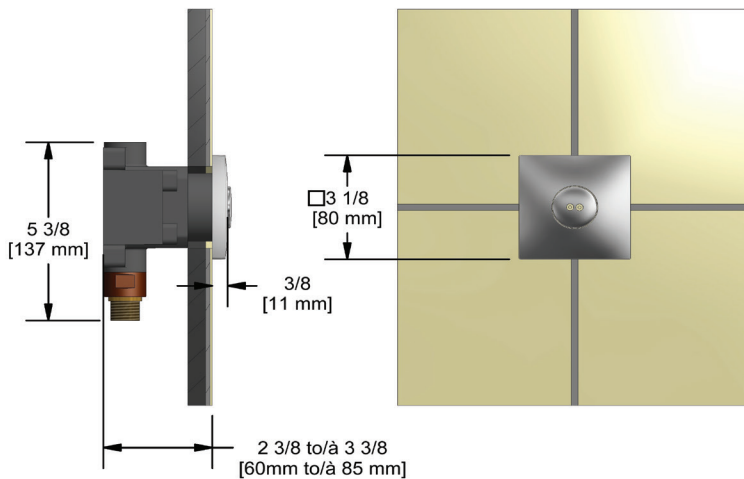
### GARANTIE

- La plupart des produits ou pièces comportent des « garanties limitées » contre les défauts de fabrication. Pour les clients américains, veuillez visiter [houseofrohl.com/support](http://houseofrohl.com/support) et pour les clients canadiens, veuillez visiter [houseofrohl.ca](http://houseofrohl.ca) pour la garantie complète du produit et du fini.



Jet de corps 1 fonction

**MODÈLES:** 349



DETAIL A

Wall template cut out, finished wall. /  
Gabarit de mur pour découpage, mur fini.

**For warranty or additional information, contact:**

U.S.A.  
[houseofrohl.com/support](http://houseofrohl.com/support)  
1-800-777-9762

QUEBEC / MARITIMES / WESTERN CANADA  
QUÉBEC / MARITIMOS / OUEST CANADIEN  
QUEBEC / MARITIMOS / CANADA OCCIDENTAL  
[houseofrohl.ca/support](http://houseofrohl.ca/support)  
1-866-473-8442

ONTARIO  
[houseofrohl.ca/support](http://houseofrohl.ca/support)  
1-800-287-5354

## ESPECIFICACIONES

### DESCRIPCIÓN

- NPT macho de entrada de 1/2"
- Chorro giratorio
- Áspero incluido

### FLUIR

- 3.7 L/min, 1 gpm (US) 60psi

### NORMAS

- CSA B125.1
- Aprobación CMR248
- ASME A112.18.1

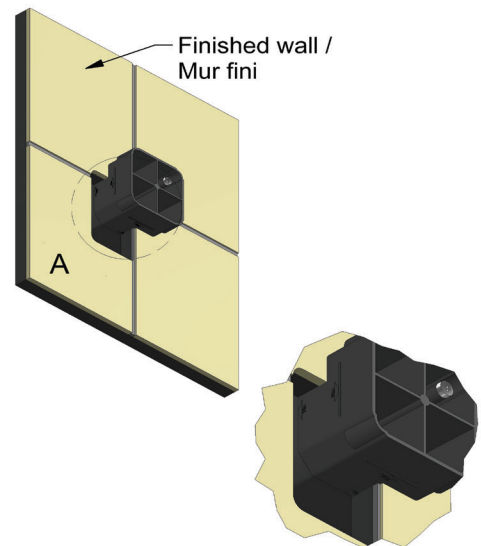
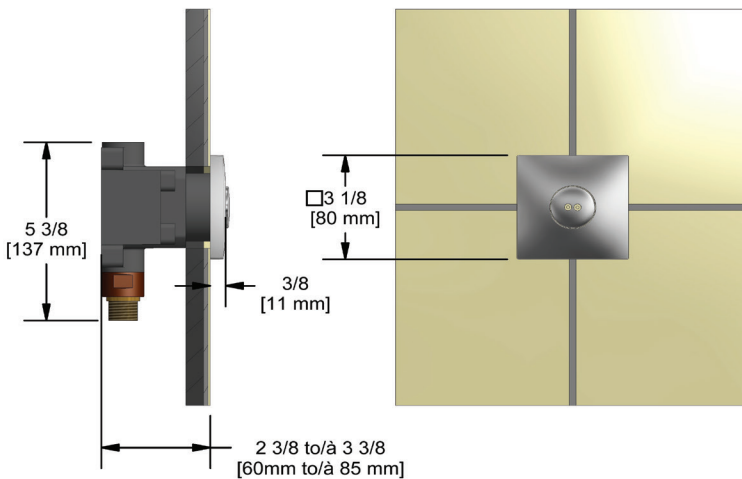
### GARANTÍA

- La mayoría de los productos o piezas cuentan con "Garantías limitadas" contra defectos de fabricación. Para los clientes de EE. UU., visite [houseofrohl.com/support](http://houseofrohl.com/support) y para los clientes canadienses, visite [houseofrohl.ca](http://houseofrohl.ca) para conocer la garantía completa del producto y el acabado.



Spray corporal de función única

**MODELOS:** 349



DETAIL A

Wall template cut out, finished wall. /  
Gabarit de mur pour découpage, mur fini.

**For warranty or additional information, contact:**

U.S.A.  
[houseofrohl.com/support](http://houseofrohl.com/support)  
1-800-777-9762

QUEBEC / MARITIMES / WESTERN CANADA  
QUÉBEC / MARITIMES / OUEST CANADIEN  
QUEBEC / MARITIMOS / CANADA OCCIDENTAL  
[houseofrohl.ca/support](http://houseofrohl.ca/support)  
1-866-473-8442

ONTARIO  
[houseofrohl.ca/support](http://houseofrohl.ca/support)  
1-800-287-5354