

summer[®]
by ingenuity™

Please read the following instructions carefully.
Keep this instruction manual and save for future reference.

Tools required: Phillips head screwdriver,
drill (not included)
and wrench (included).

For technical support, contact us at 1-401-671-6551
or www.summerinfant.com/contact

For use with children from 6 - 24 months.

Keep small parts away from children.

Adult assembly required.

Fits openings from 28" (71cm) - 36" (91.4 cm) wide.

Lire attentivement les instructions et les avertissements suivants.

Conserver ce mode d'emploi pour toute consultation ultérieure.

Pour obtenir une assistance technique,

il vous suffit de communiquer avec nous au 1-905-456-8484

ou d'aller sur le site www.summerinfant.com/contact

Outils nécessaires : tournevis cruciforme,

perceuse (non fourni)

et clé hexagonale (fournie).

Pour une utilisation avec des enfants de 6 à 24 mois.

Garder les petites pièces à l'écart des enfants.

Doit être assemblée par un adulte.

Convient aux ouvertures de 71 à 91,4 cm (28 à 36 po) de large.

Por favor lea atentamente las siguientes instrucciones.

Guarde este manual de instrucciones para referencia futura.

Herramientas necesarias: ,

Destornillador Phillips (no incluido),

Taladro (no incluido)

y Llave (incluido).

Si necesita asesoramiento técnico, póngase
en contacto con nosotros llamando al 1-401-671-6551

o en el enlace www.summerinfant.com/contact

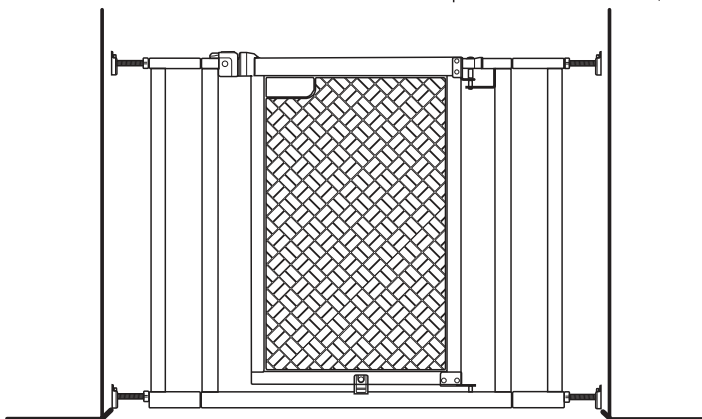
Para uso con niños de 6 a 24 meses.

Mantenga las piezas pequeñas fuera del

alcance de los niños.

Se requiere el armado por parte de un adulto.

Se adapta a aberturas de 71 a 91,4 cm (28 a 36 in) de ancho.



install video
vidéo d'installation
video de instalación

The Doorway 36S Series™/MC

INSTRUCTION MANUAL

MODE D'EMPLOI / MANUAL DE INSTRUCCIONES

WARNING

Children have died or been seriously injured when gates are not securely installed.

- **ALWAYS** install and use gate as directed using all required parts.
- Install according to manufacturer's instructions.
- Intended for use with children from 6 months through 24 months.
- Stop using when a child can climb over or dislodge the gate.
- Use only with the locking/latching mechanism securely engaged.
- **NEVER** use a gate to keep child away from pool.
- **NEVER** leave child unattended.
- **ALWAYS** close and lock the gate behind you.
- This product will not necessarily prevent all accidents. Proper adult supervision is required at all times.
- Do not use if any components are missing or damaged.
- Adult assembly required. Exercise care when unpacking and assembling product.

 **CAUTION** KEEP SMALL PARTS OUT OF CHILD'S REACH.

MISE EN GARDE

Des enfants ont subi des blessures graves ou même mortelles en raison d'une barrière mal installée.

- **TOUJOURS** installer et utiliser la barrière selon les directives et avec toutes les pièces fournies.
- Installer conformément aux instructions du fabricant.
- Destiné aux enfants de 6 à 24 mois.
- Cesser de l'utiliser lorsque l'enfant est capable d'enjamber ou de déloger/d'ouvrir la barrière.
- À utiliser uniquement avec le mécanisme de verrouillage bien enclenché.
- **NE JAMAIS** utiliser la barrière pour empêcher les enfants d'accéder à une piscine.
- **NE JAMAIS** laisser un enfant sans surveillance.
- **TOUJOURS** refermer et verrouiller la barrière derrière vous.
- Ce produit ne permet pas nécessairement de prévenir tout accident.
- La supervision d'un adulte est requise en permanence.
- Ne pas utiliser si des pièces manquent ou sont endommagées.
- Montage par un adulte requis. Déballer et assembler le produit avec précaution.

 **ATTENTION** : GARDER LES PETITES PIÈCES HORS DE LA PORTÉE DES ENFANTS.

ADVERTENCIA

Se han producido muertes o lesiones graves en niños cuando las barreras no se instalan correctamente.

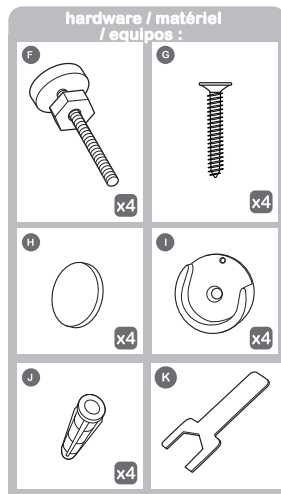
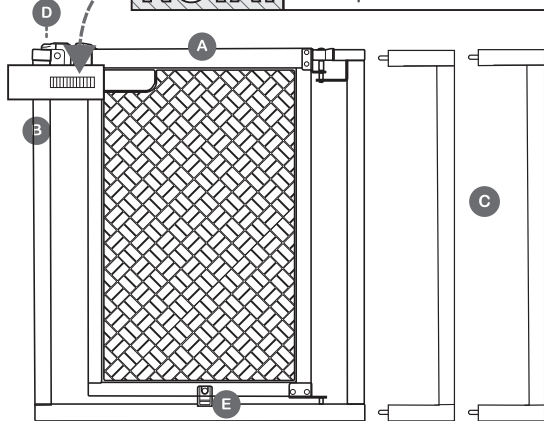
- Instale y use **SIEMPRE** la barrera usando todas las partes necesarias, como se indica.
- Instale según las instrucciones del fabricante.
- Para uso con niños de 6 a 24 meses.
- Deje de usarla cuando un niño pueda subir o desprender la barrera.
- Use solo si el mecanismo de bloqueo/cierre está firmemente acoplado.
- **NUNCA** use la barrera para mantener al niño alejado de la piscina.
- **NUNCA** deje al niño sin supervisión.
- **SIEMPRE** cierre y asegure la barrera detrás de usted.
- Este producto no evitará necesariamente todos los accidentes.
- Se requiere la supervisión de un adulto en todo momento.
- No utilice si falta algún componente o está dañada.
- Requiere el ensamblado por un adulto. Tenga cuidado al embalar y montar el producto.

 **PRECAUCIÓN:** MANTENGA LAS PIEZAS PEQUEÑAS FUERA DEL ALCANCE DE LOS NIÑOS.

NOTE: Do NOT cut red zip tie until instructed

REMARQUE: Ne PAS couper l'attache autobloquante rouge jusqu'à en recevoir l'instruction

NOTA: NO corte la brida roja hasta que se le indique



- | | | |
|--|--|---|
| A Gate Door | A Porte | A Panel de la barrera |
| B Gate Frame | B Cadre de la barrière | B Marco de la barrera |
| C Extensions Frames (2) | C Cadres d'extension (2) | C Marco de extensiones (2) |
| D Top Latch | D Loquet supérieur | D Cierre superior |
| E Door Stop | E Butoir de porte | E Juego de cierres inferiores |
| F Tension Bolts with Tension Nuts (4) | F Vis de tension et écrous de tension (4) | F Pernos de tensión con tuercas de tensión (4) |
| G Screws (4) | G Clé (4) | G Tornillos (4) |
| H Pressure Pads (4) | H Tampons de pression (4) | H Almohadillas adhesivas de montaje (4) |
| I Wall Cups (4) | I Coupes murales (4) | I Copas de montaje (4) |
| J Wall Anchors (4) | J Dispositifs d'ancrage au mur (4) | J Anclajes de pared (4) |
| K Wrench | K Clé hexagonale | K Llave |

gate configuration / configurations de la barrière / configuración de la barrera :



Measure the width of the opening where you intend to install the gate. Baseboard molding may change which configuration is appropriate.
 Mesurer la largeur de l'ouverture dans laquelle la barrière va être installée. Les plinthes peuvent modifier la configuration appropriée.

Mida la anchura de la abertura donde piensa instalar la barrera. Tenga en cuenta que la presencia de molduras de zócalo puede cambiar la configuración que se indica a continuación.

NEVER install both extensions on the same side of the gate.

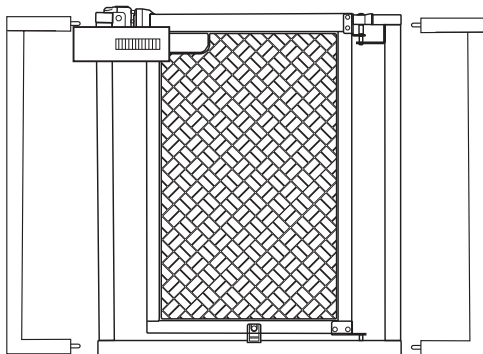
- A** (26" - 28.5") without extension frames
- B** (28.75" - 32.5") with one extension frame
- C** (32.75" - 36.25") with both extension frames

NE JAMAIS installer deux cadres d'extension du même côté de la barrière.

- A** 66 cm à 72,4 cm (26 po à 28,5 po) sans les cadres d'extension
- B** 73 cm à 82,6 cm (28,75 po à 32,5 po) avec un cadre d'extension
- C** 83,2 cm à 92,1 cm (32,75 po à 36,25 po) avec les deux cadres d'extension

NUNCA instale dos marcos de extensión en el mismo lado de la barrera.

- A** 66 cm a 72,4 cm (26 pulg.- 28,5 pulg.) sin marcos de extensión
- B** 73 cm a 82,6 cm (28,75 pulg.- 32,5 pulg.) con un marco de extensión
- C** 83,2 cm a 92,1 cm (32,75 pulg.- 36,25 pulg.) con dos marcos de extensión



⚠ WARNING

You MUST install wall cups to keep gate in place. Without wall cups, child can push out and escape.

⚠ MISE EN GARDE

Les tampons de protection murale DOIVENT être installés pour maintenir la barrière en place. Sans les tampons de protection murale, l'enfant peut pousser la barrière et s'échapper.

⚠ ADVERTENCIA

DEBE instalar las copas de pared para mantener la barrera en su sitio. Sin las copas de pared, el niño puede empujar y escapar.

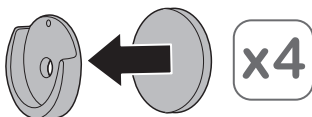
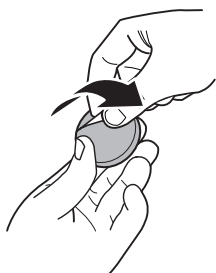
1



Note: The adhesive mounting pads are included only for positioning wall cups and must be used in conjunction with screws (at top of stairs only).

Remarque : Les tampons adhésifs de montage ne servent qu'à la mise en position des coupes murales. Il faut également utiliser les vis pour assurer la fixation (en haut des escaliers uniquement).

Nota: Las almohadillas adhesivas de montaje se incluyen sólo para posicionar las copas de montaje y deben utilizarse junto con los tornillos (solo en la parte superior de las escaleras).



- If choosing gate configuration A, skip this step.
- If choosing gate configuration B, add only one gate extension to either side of the gate frame.

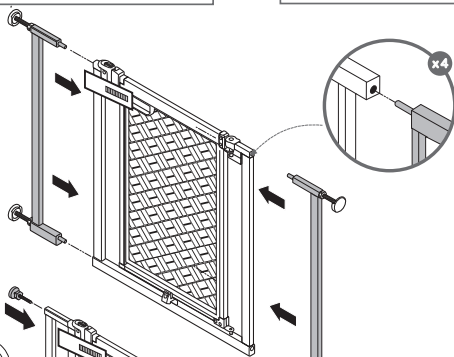


- Si vous choisissez la configuration de barrière A, sautez cette étape.
- Si vous choisissez la configuration B, n'ajoutez qu'une seule extension à l'un ou l'autre côté du cadre de barrière.



- Si elige la configuración de barrera A, omite este paso.
- Si elige la configuración de barrera B, añada sólo una extensión de barrera a cada lado del marco de la barrera.

2

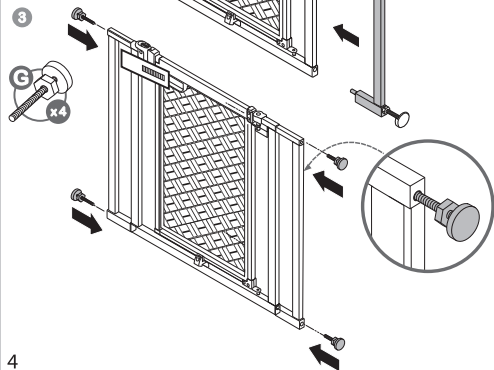


Connect the extension frames to gate frame by inserting the pins on the extension frames into the holes in the gate frame.

Fixez les cadres d'extension au cadre de barrière en insérant les tiges des cadres d'extension dans les trous prévus à cette fin dans le cadre de barrière.

Conecte las extensiones al marco de la barrera insertando los pasadores de extensión en los agujeros del marco de la barrera.

3



Slide tension bolts into upper and lower holes on both sides of the gate assembly. The holes are not threaded and that the tension bolts should slide freely.

Faites glisser les vis de tension dans les trous du bas et du haut des deux côtés de l'assemblage. Les orifices ne sont pas filetés et les vis de tension doivent coulisser librement.

Deslice los pernos de tensión en los agujeros superior e inferior de ambos lados del ensamblaje de la barrera. Los agujeros no tienen rosca y los pernos de tensión deben deslizarse libremente.



IMPORTANT For use at top of stairs:
At the top of the landing,
position the gate a minimum of 3-6 inches (8-15cm)
away from the top step.

IMPORTANT Pour utilisation en haut des
escaliers : placez la barrière à
au moins 8-15 cm (3-6 pouces) de la marche supérieure.

IMPORTANTE Para usar en la parte superior de las escaleras: En la parte superior del rellano,
coloque la barrera a un mínimo de 8 a 15 cm (3 a 6 in) de distancia del escalón superior.

x4



1st

**CENTER HOLE
IN UPPER
WALL CUPS**
**CENTREZ LE TROU DES
COUPES MURALES
SUPÉRIEURES**
**CENTRE EL
AGUJERO DE LAS
COPAS DE MONTA-
JE SUPERIORES**

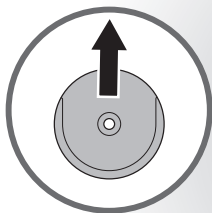
2nd



Stick wall cups onto wall starting with the
bottom cups. The bottom cups should rest on
the floor, the top cups should be plumb with
the bottom cup with 26" distance between the
floor and upper wall cups' screw hole centers.

Fixez les coupes murales au mur en
commençant par celles du bas. Les coupes du
bas doivent s'appuyer sur le plancher, les
coupes supérieures doivent être dans l'axe
vertical de la coupe inférieure. La distance
entre les points centraux de trou de vis du
haut et du bas doit être de 66 cm (26 po).

Pegue las copas de montaje en la pared
empezando por las copas inferiores. Las copas
inferiores deben descansar sobre el piso, las
copas superiores deben estar a plomo con la
copa inferior con una distancia de 66 cm (26
in) entre el piso y los centros de los agujeros
de los tornillos de las copas superiores.



make sure all wall cups
are facing up
assurez-vous que les coupes
murales sont placées vers
le haut.

Orienté las copas de montaje
con la abertura hacia arriba

26"

**FLOOR
PLANCHER
FLOOR**

align bottom
of wall cups
with floor

assurez-vous que
la partie inférieure
de la coupe murale
du bas touche
le plancher.

alinee la parte
inferior de las copas
de montaje de pared
con el piso



Note: If mounting into plaster walls, use
wall anchors. Using a 7/32 drill bit, drill
a pilot hole into the wall in the center of each
wall cup, then insert wall anchor directly into
wall. Secure the wall cups in place using the
provided screws.

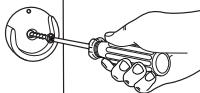
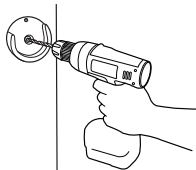
2



Remarque : Si le mur est en plâtre,
utilisez des dispositifs d'ancrage au
mur. Au moyen d'une mèche 7/32 (5,6 mm),
percez un trou de guidage au centre de
chaque coupe murale, puis insérez le
dispositif d'ancrage directement dans le mur.
Fixez solidement les coupes murales au
moyen des vis fournis.



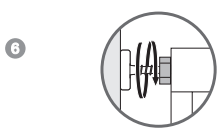
Nota: En caso de montaje en paredes
de yeso, utilice anclajes de pared. Con
una broca de 5,6 mm (7/32 in), taladre un
agujero piloto en la pared en el centro de
cada copa de pared y, a continuación, inserte
el anclaje de pared directamente en la pared.
Fije las copas en su sitio con los tornillos
suministrados.



! Stand the gate in the center of the opening. Make sure the bottom of the gate is completely flat to the floor. Slide tension bolts out until they touch the door frame or wall.
Make sure door stop is facing desired direction. For top of stair use, door stop must be on side of gate that faces away from stairs.

! Placez la barrière au centre de l'ouverture. Assurez-vous que la partie inférieure de la barrière respecte l'axe horizontal du plancher. Tirez les vis de tension jusqu'à ce qu'elles touchent le cadre de porte ou le mur.
Assurez-vous que le butoir de porte est du bon côté. Pour l'utilisation en haut des escaliers, la butée de porte doit se trouver du côté de la barrière qui est à l'opposé des escaliers.

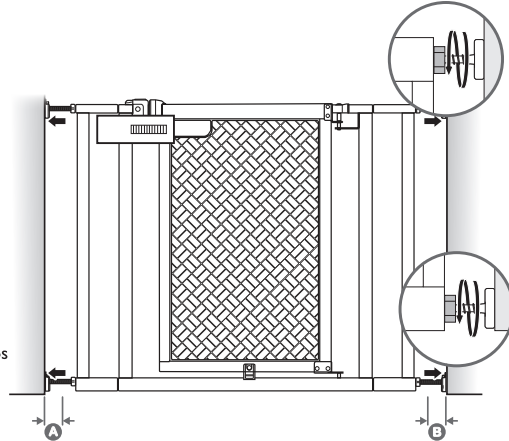
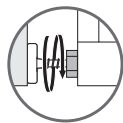
! Stand the gate in the center of the opening. Make sure the bottom of the gate is completely flat to the floor. Slide tension bolts out until they touch the door frame or wall.
Make sure door stop is facing desired direction. Para el uso en la parte superior de la escalera, el tope de la puerta debe estar en el lado de la barrera que da a la escalera.



6 Use the tension nuts to tighten both of the top tension bolts.

Utilisez les écrous de tension pour serrer les vis de tension du haut des deux côtés.

Utilice las tuercas tensoras para apretar los dos tornillos tensores superiores.



Use the tension nuts to tighten both of the bottom tension bolts.
Utilisez les écrous de tension pour serrer les vis de tension du bas des deux côtés.
Utilice las tuercas tensoras para apretar los dos tornillos tensores inferiores.

! IMPORTANT
Check distances A & B. The distance between the gate and the wall should never exceed 2.75".

! IMPORTANT
Vérifiez les distances A et B. La distance entre la barrière et le mur ne doit jamais être supérieure à 7 cm (2,75 po).

! IMPORTANTE
Compruebe las distancias A y B. La distancia entre la barrera y la pared nunca debe ser superior a 7 cm (2,75 in).

Important: Gate includes a door stop which prevents the gate from swinging open in one direction. When installing the gate at the top of stairs, door stop needs to be on side that faces away from stairs. While the door stop comes fully assembled on gate, it can be removed and installed on either side of gate frame. When gate is not used at top of stairs, door stop may be removed to allow gate door to open in either direction.

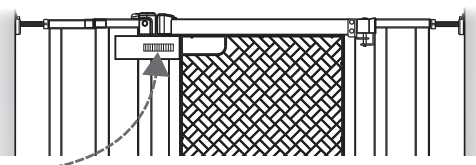
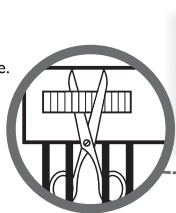
Important : La barrière est vendue avec un butoir de porte qui bloque le mouvement de la barrière dans une direction. Si vous installez la barrière en haut d'un escalier, la butée de porte doit être placée sur le côté opposé à l'escalier. Même si le butoir de porte est vendu déjà assemblé et fixé à la barrière, il est possible de l'enlever et de l'installer de l'autre côté du cadre de barrière. Lorsque la barrière n'est pas installée en haut d'un escalier, il est possible d'enlever le butoir pour permettre l'ouverture dans les deux directions.

Importante: La barrera incluye un tope que impide que se abra en una dirección. Cuando instale la barrera en la parte superior de las escaleras, el tope de la puerta debe estar en el lado opuesto a la escalera. Aunque el tope de puerta viene completamente montado en la barrera puede desmontarse e instalarse en cualquiera de los lados del marco de la barrera. Cuando la barrera no se utiliza en la parte superior de la escalera, el tope de la puerta se puede quitar para permitir que la barrera se abra en cualquier dirección.

You may now cut the red zip tie.

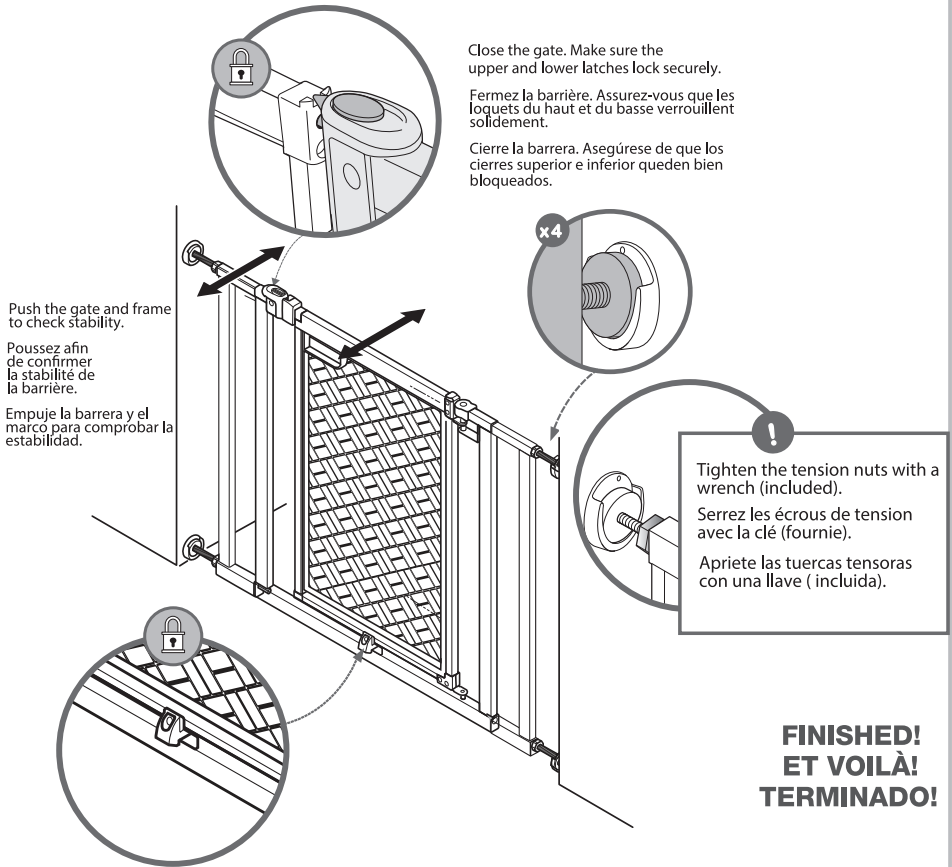
L'attache autobloquante rouge peut maintenant être coupée.

Ahora puede cortar la brida roja.



installation / installation / installation :

9



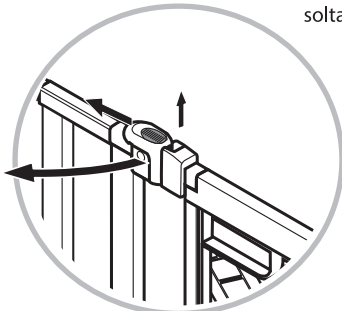
operation / fonctionnement / funcionamiento :



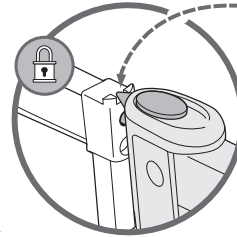
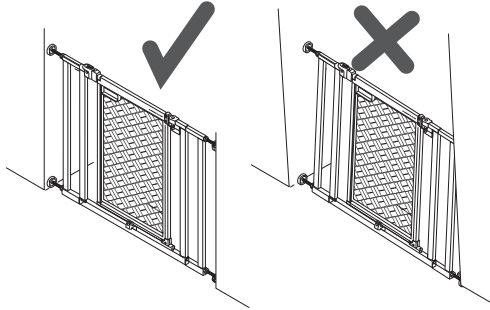
to unlock gate: Press lock tab back to release, lift gate door open.

Pour ouvrir la barrière : Tirez sur le bouton de verrouillage pour déverrouiller, soulevez la porte pour l'ouvrir.

para desbloquear la barrera: Presione el botón del bloqueo hacia atrás para soltarla y abra la barrera.



troubleshooting / dépannage/ solución de problemas :



Make sure upper latch handle remains below release button!

Assurez-vous que la poignée du loquet supérieur reste sous le bouton déclencheur!

¡Asegúrese de que la manija superior del cierre permanece debajo del botón de desbloqueo!

If the gate does not close properly:

1. Gate is not properly aligned in the door frame.

Solution: Make sure the gate is properly aligned on the door frame. To adjust the gate's alignment, loosen all four tension bolts and reposition gate so that it matches the "correct" image. Re-tighten tension bolts.

2. Pressure of tension bolts needs to be adjusted.

Solution: Loosen or tighten the upper tension bolts. Ensure the upper latch handle always remains below the release button. Ensure the upper latch handle engages securely when the gate swings closed and that it can be released properly when the release button is pushed.

Si la porte ne ferme pas correctement :

1. La barrière est désaxée par rapport au cadre de porte.

Solution: Assurez-vous que la barrière respecte l'axe vertical du cadre de porte. Pour régler la position de la barrière, desserrez les quatre vis de tension et corrigez la position de la barrière conformément à l'illustration (correcte). Resserrez les vis de tension.

2. Le degré de serrage des vis doit être modifié.

Solution: Desserrez ou serrez les vis de tension du haut. Assurez-vous que la poignée du loquet supérieur se trouve toujours sous le bouton déclencheur. Veillez également à ce que la poignée du loquet supérieur s'enclenche totalement lorsque la porte se ferme et qu'elle se dégage correctement lorsque vous appuyez sur le bouton déclencheur.

Si la barrera no se cierra correctamente:

1. La barrera no está correctamente alineada en el marco de la puerta.

Solución: Asegúrese de que la barrera está correctamente alineada en el marco de la puerta. Para ajustar la alineación de la barrera, afloje los cuatro pernos de tensión y reposicione la barrera para que coincida con la imagen "correcta". Vuelva a apretar los tornillos de tensión.

2. Es necesario ajustar la presión de los pernos de tensión.

Solución: Afloje o apriete los tornillos tensores superiores. Asegúrese de que la manija del cierre superior siempre permanezca debajo del botón de liberación. Asegúrese de que la manilla del cierre superior se engancha de forma segura cuando la barrera se cierra y que se puede liberar correctamente cuando se pulsa el botón de liberación.

maintenance / maintien / mantenimiento:

- Check all hardware to ensure gate is securely in place. Regularly check the bolts are not loose.
- Do not use gate if any of the components are damaged or missing.
- Wipe surface with a damp cloth or sponge, using mild detergent and warm water to clean. Towel dry.
- Vérifiez régulièrement les vis de tension pour vous assurer que la barrière est solidement installée.
- N'utilisez pas la barrière si des pièces sont endommagées ou manquantes.
- Essuyez la surface avec une éponge ou un linge humide en utilisant un détergent doux et de l'eau chaude.
- Compruebe toda la tornillería para asegurarse de que la barrera está bien colocada.
- No utilice la barrera si alguno de los componentes está dañado o falta. Compruebe periódicamente que los tornillos se aflojen.
- Limpie la superficie con una esponja o paño húmedo, utilizando un detergente suave y agua tibia. Secar con una toalla.

MANUFACTURED FOR • FABRIQUÉ POUR **kids2™ OKids®** ©2023 KIDS2, INC. www.kids2.com/help

© 2023 SUMMER INFANT (USA) INC.
KIDS2, INC. ATLANTA, GA USA 30305 • 1-800-230-8190

IMPORTED BY • IMPORTÉ PAR **SUMMER INFANT (USA) INC.** 1275 PARK EAST DRIVE, WOONSOCKET, RI 02895 USA • 1-401-671-6551

SUMMER INFANT CANADA 200 FIRST GULF BLVD., UNIT C BRAMPTON, ONTARIO CANADA, L6W 4T5 • 1-905-456-8484

KIDS2 AUSTRALIA PTY LIMITED CASTLE HILL, NSW AUSTRALIA 2154 • (02) 9894-1855

KIDS2 JAPAN K.K. c/o ARK Outsourcing KK 4-3-5-704, Ebisu, Shibuya-ku, Tokyo, Japan 150-0013 • (03) 5322-6081

KIDS2 UK LTD. GROUND FLOOR, SUITE A1A, BREAKSPEAR PARK, BREAKSPEAR WAY, HEMEL HEMPSTEAD, HP2 4TZ • +44 01582 816 080

KIDS2 EUROPE BV 5 KEIZERS, KEIZERSGRACHT 287, 1016 ED AMSTERDAM, NETHERLANDS • +31 20 2410934

KIDS2 US MÉXICO S.A. DE C.V. • (55) 5292-8488

MADE IN CHINA • HECHO EN CHINA • FABRIQUÉ EN CHINE

Colors and styles may vary.

Les couleurs et modèles peuvent varier.

Los colores y estilos pueden variar.