

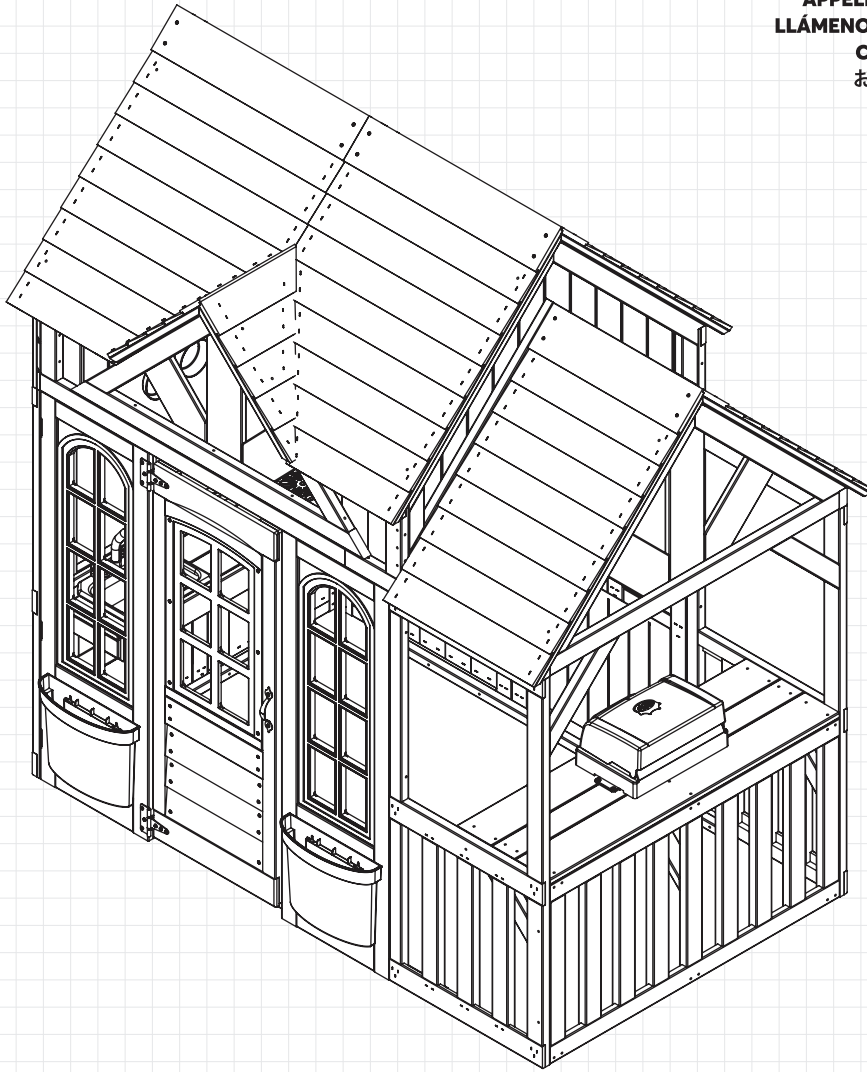


P280165E

SCENIC VIEW PLAYHOUSE
MAISONNETTE VUE PANORAMIQUE
CASA DE JUEGOS CON VISTAS PINTORESCAS
SCENIC VIEW プレイハウス



CALL US OR GO ONLINE
APPELEZ-NOUS OU ALLEZ EN LIGNE
LLÁMENOS O VISITE NUESTRO SITIO WEB
CHIAMACI O VAI ONLINE
お電話またはオンラインで



ASSEMBLY INSTRUCTIONS / INSTRUCTIONS D'ASSEMBLAGE /
INSTRUCCIONES DE MONTAJE / 組立・取扱説明書

FOR 24/7 ONLINE PARTS REPLACEMENT
POUR LE REMPLACEMENT 24/7 DES PIÈCES EN LIGNE
PARA SOLICITUDES ONLINE DE PIEZAS DE REPUESTO DE MANERA ININTERRUMPIDA
オンライン部品交換 (年中無休24時間受付)

parts.kidkraft.com

Cedar Summit by KidKraft
4630 Olin Road
Dallas, Texas 75244
USA

customerservice@kidkraft.com

1.800.933.0771
972.385.0100

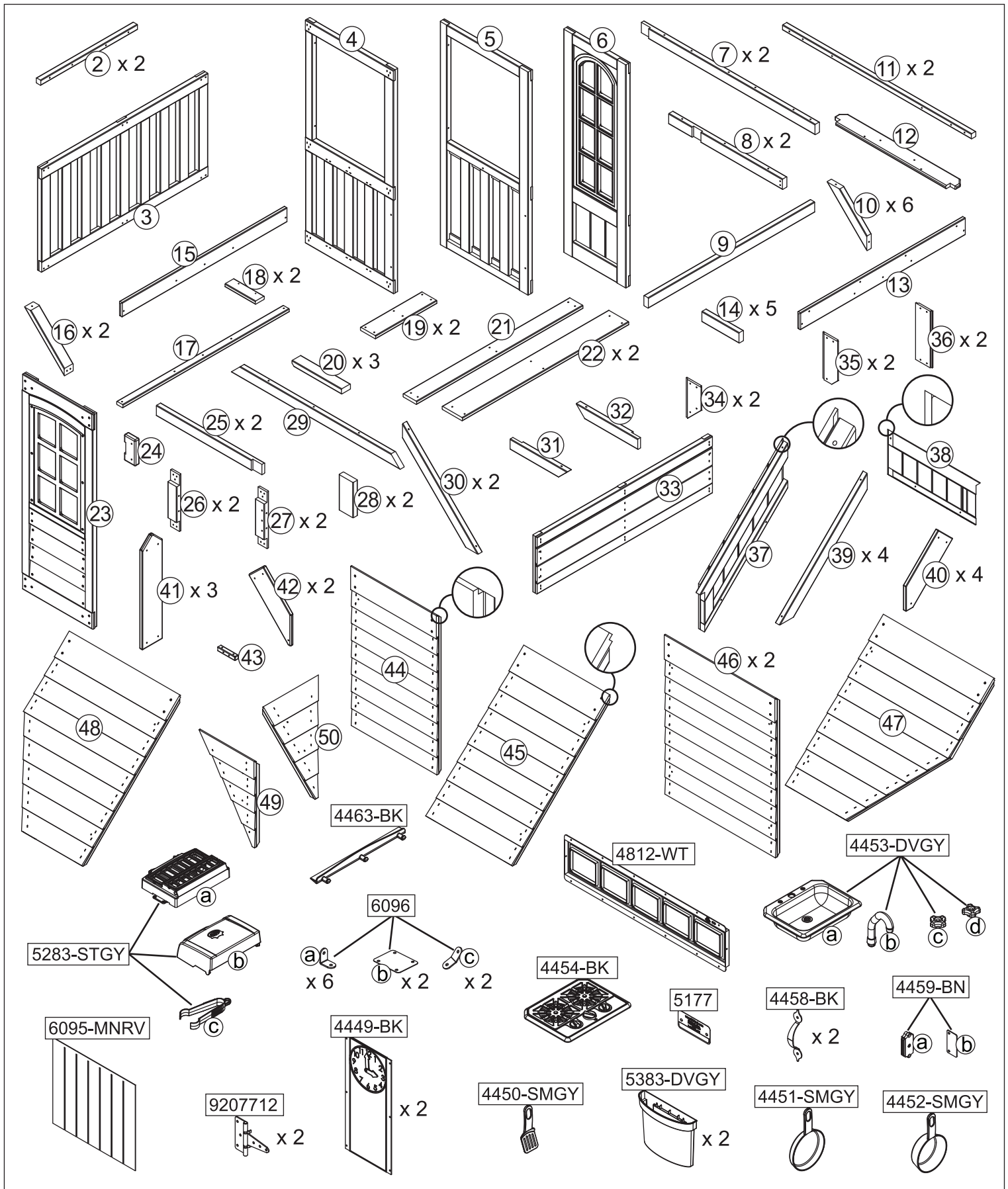
parts.kidkraft.eu

KidKraft Netherlands BV
Olympisch Stadion 8
1076 DE Amsterdam
The Netherlands

europecustomerservice@kidkraft.com

+31 20 305 8620
M-F from 09:00 to 17:30 (GMT+1)

BATCH CODE / CODE DE LOT / CÓDIGO DE LOTE / バッチコード



Parts and Hardware
Pièces et matériel
Partes y Piezas Para Instalación
部品および金具



parts.kidkraft.com

customerservice@kidkraft.com
 1.800.933.0771
 972.385.0100

If you need to order parts,
please order below part#

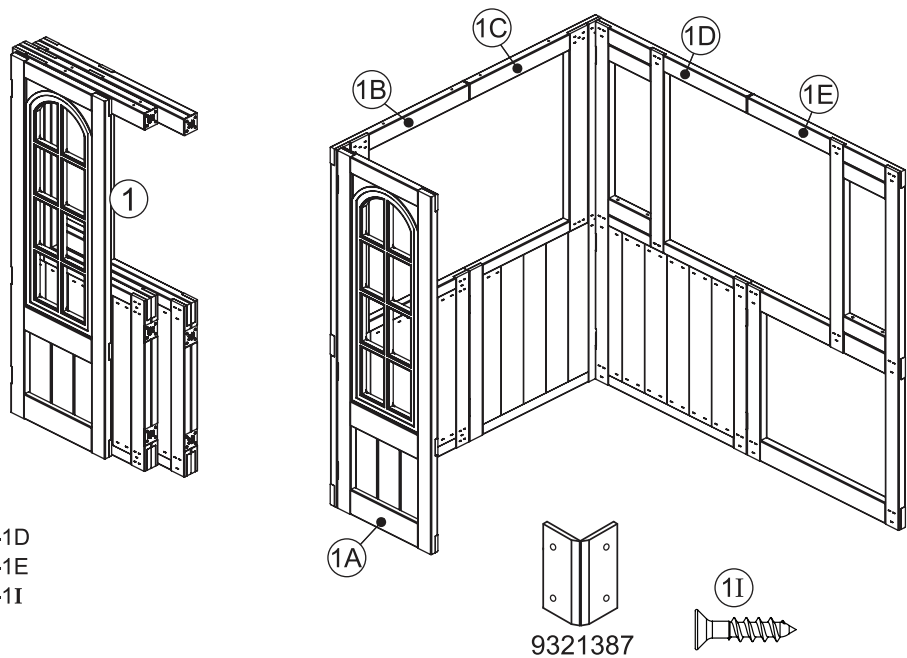
Si necesita pedir piezas,
utilice el número de pieza
indicado a continuación
para realizar el pedido




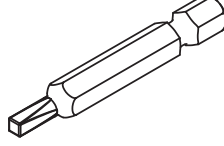


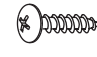




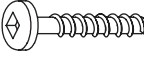

Si vous avez besoin de
commander des pièces,
veuillez utiliser le numéro
de référence ci-dessous.

交換部品をご注文の際は、
下記の部品番号を記入し
てください。

P-P280165E-1A
P-P280165E-1B
P-P280165E-1C

P-P280165E-1D
P-P280165E-1E
P-P280165E-1I
9321387



A	x 46	E	x 32	I	x 8		x 1
							
20 mm		62 mm					
B	x 8	F	x 27	J	x 10		
							
32 mm		75 mm		9 mm			
C	x 34	G	x 80	K	x 4		
							
38 mm		16 mm		13 mm			
D	x 82	H	x 41	L	x 4		
							
44 mm		28 mm					

Parts and Hardware
Pièces et matériel
Partes y Piezas Para Instalación
部品および金具

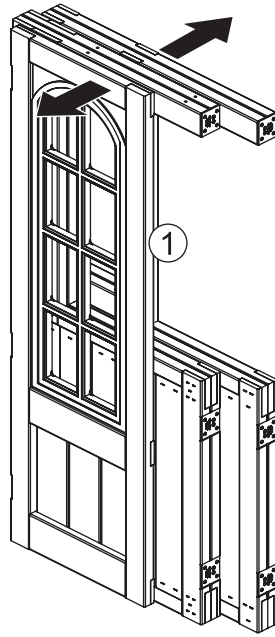
All hardware dimensions are approximate.
Toutes les dimensions du matériel sont approximatives.
Todas las dimensiones de las herramientas son aproximaciones.
金具のサイズはすべておおよそです。

europecustomerservice@kidkraft.com
+31 20 305 8620
M-F from 09:00 to 17:30 (GMT+1)

parts.kidkraft.eu



1

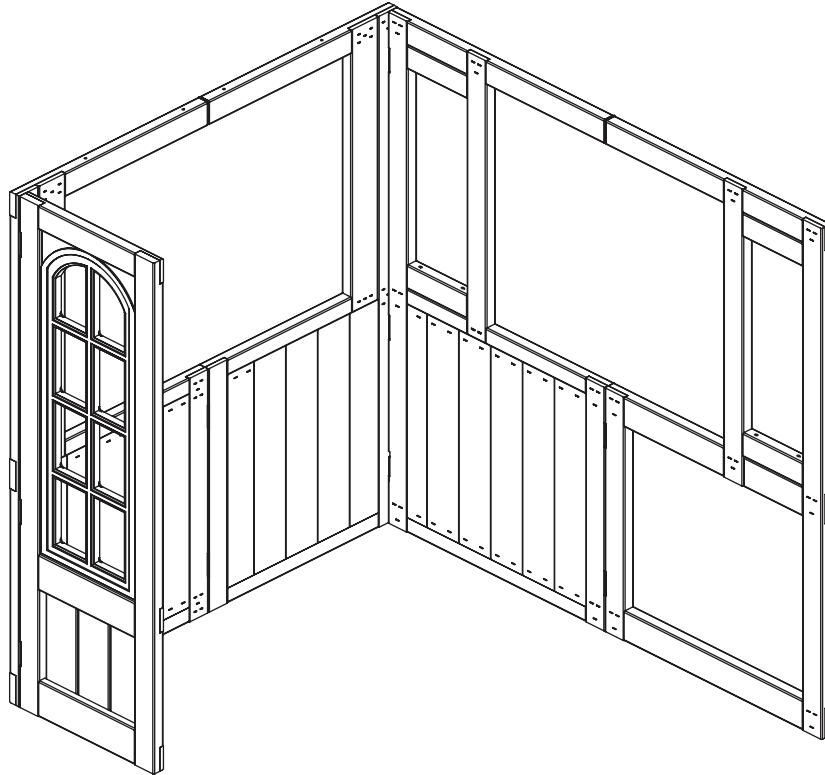


Open frame all the way so all corners are at 90 degrees.

Ouvrez le cadre jusqu'au bout pour que tous les coins soient à 90 degrés.

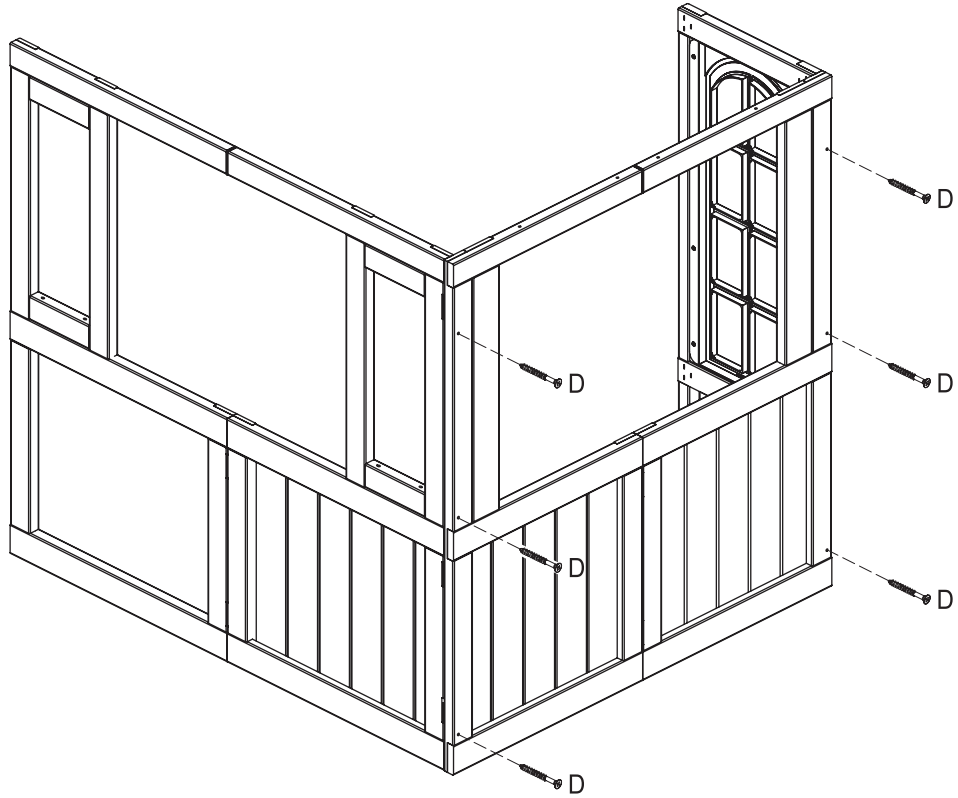
Abra el marco por completo de modo que las esquinas queden a 90 grados.

フレームを完全に開けて、全ての角が90°になるようにします。



2

6 x D

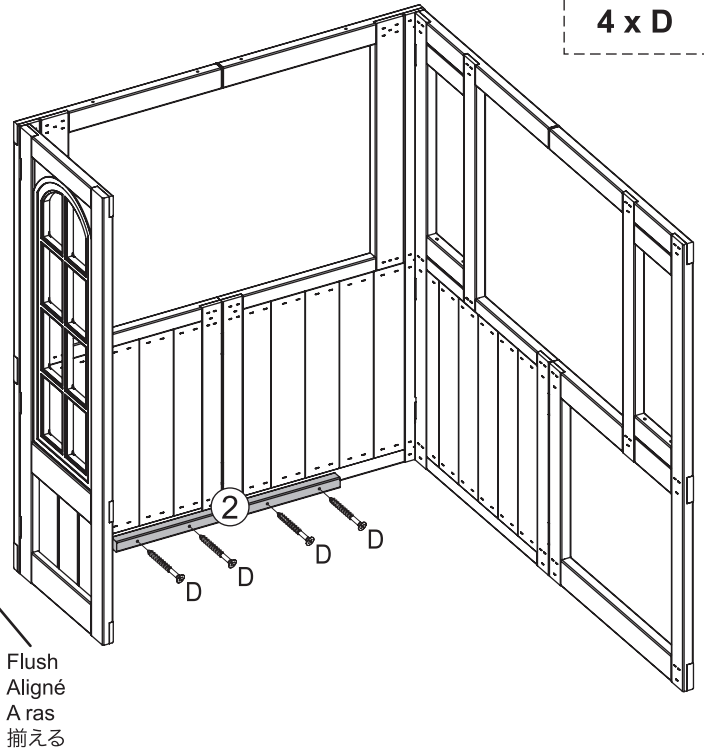
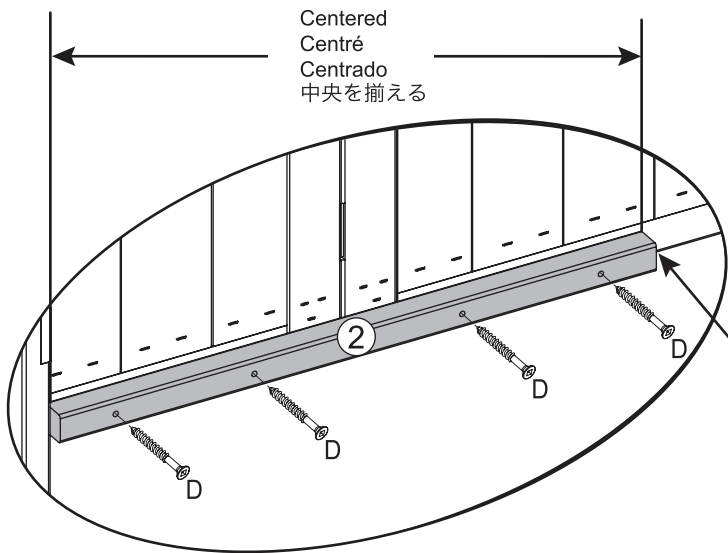


3

1 x 2

4 x D

Important! Inside View
Important! Vue intérieure
¡Importante! Vista interior
重要！内側から見た図



4

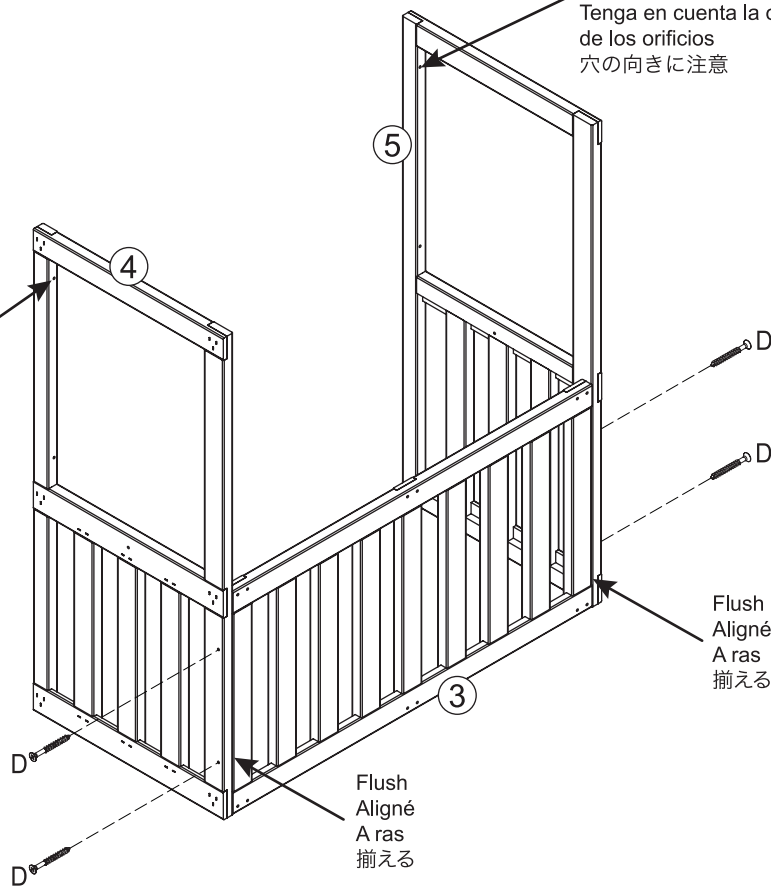


Note Hole Orientation
Notez l'orientation des trous
Tenga en cuenta la orientación
de los orificios
穴の向きに注意

- 1 x ③
- 1 x ④
- 1 x ⑤

4 x D

Note Hole Orientation
Notez l'orientation des trous
Tenga en cuenta la orientación
de los orificios
穴の向きに注意

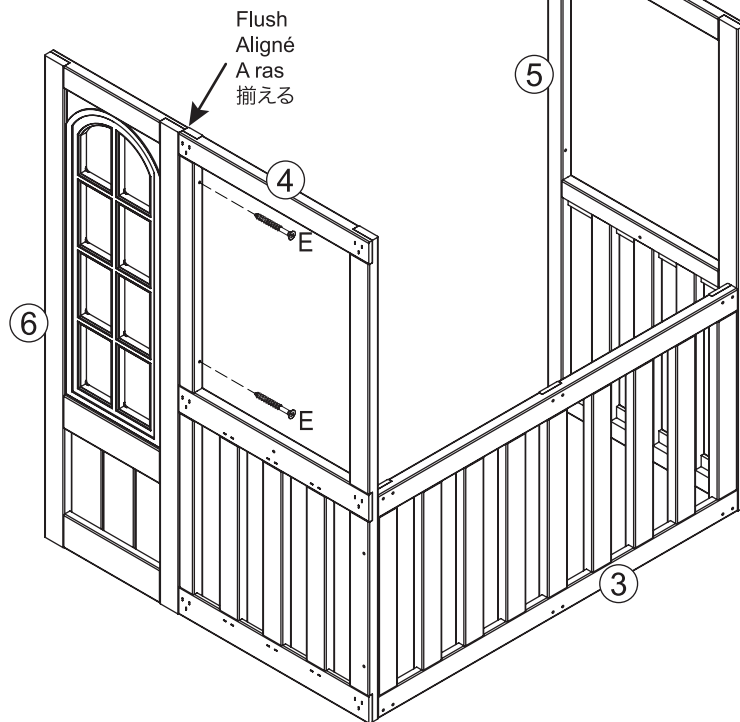


5



1 x ⑥

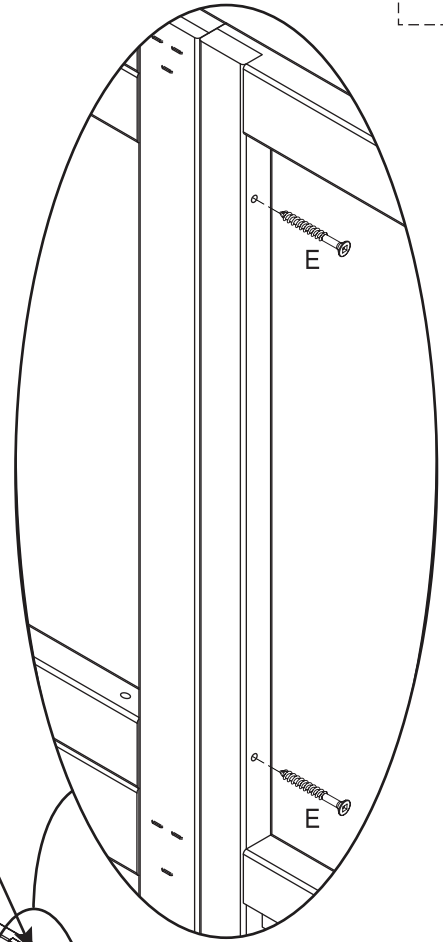
2 x E



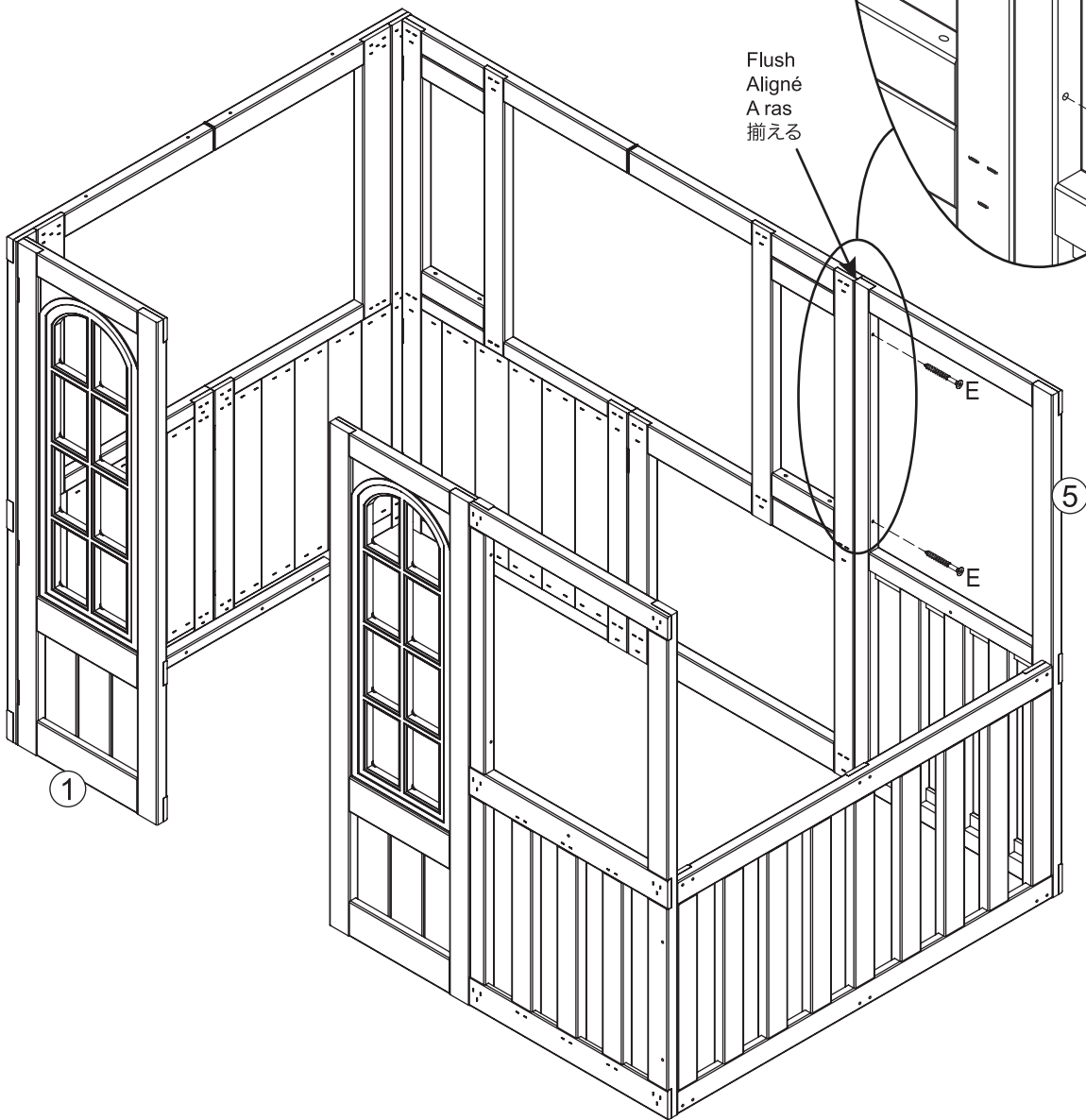
6



2 x E



Flush
Aligné
A ras
揃える



7

Flush
Aligné
A ras
揃える

2 x 7

2 x 8

16 x F

Note orientation of notch
Noter l'orientation des entailles
Tenga en cuenta la orientación de la muesca
くぼみの向きに注意

Flush
Aligné
A ras
揃える

Flush
Aligné
A ras
揃える

Note orientation of notch
Noter l'orientation des entailles
Tenga en cuenta la orientación de la muesca
くぼみの向きに注意

Flush
Aligné
A ras
揃える



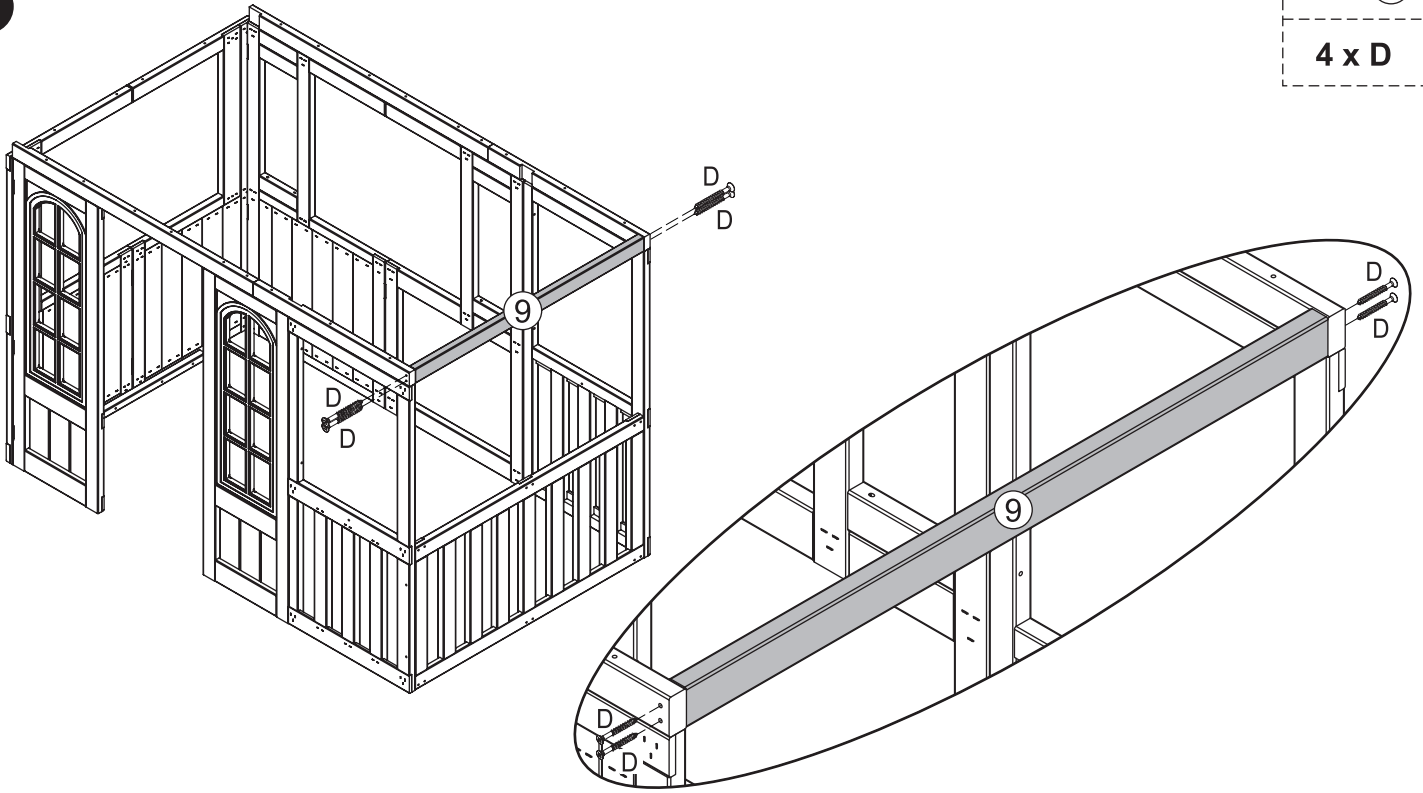
parts.kidkraft.com

customerservice@kidkraft.com
1.800.933.0771
972.385.0100

8

1 x 9

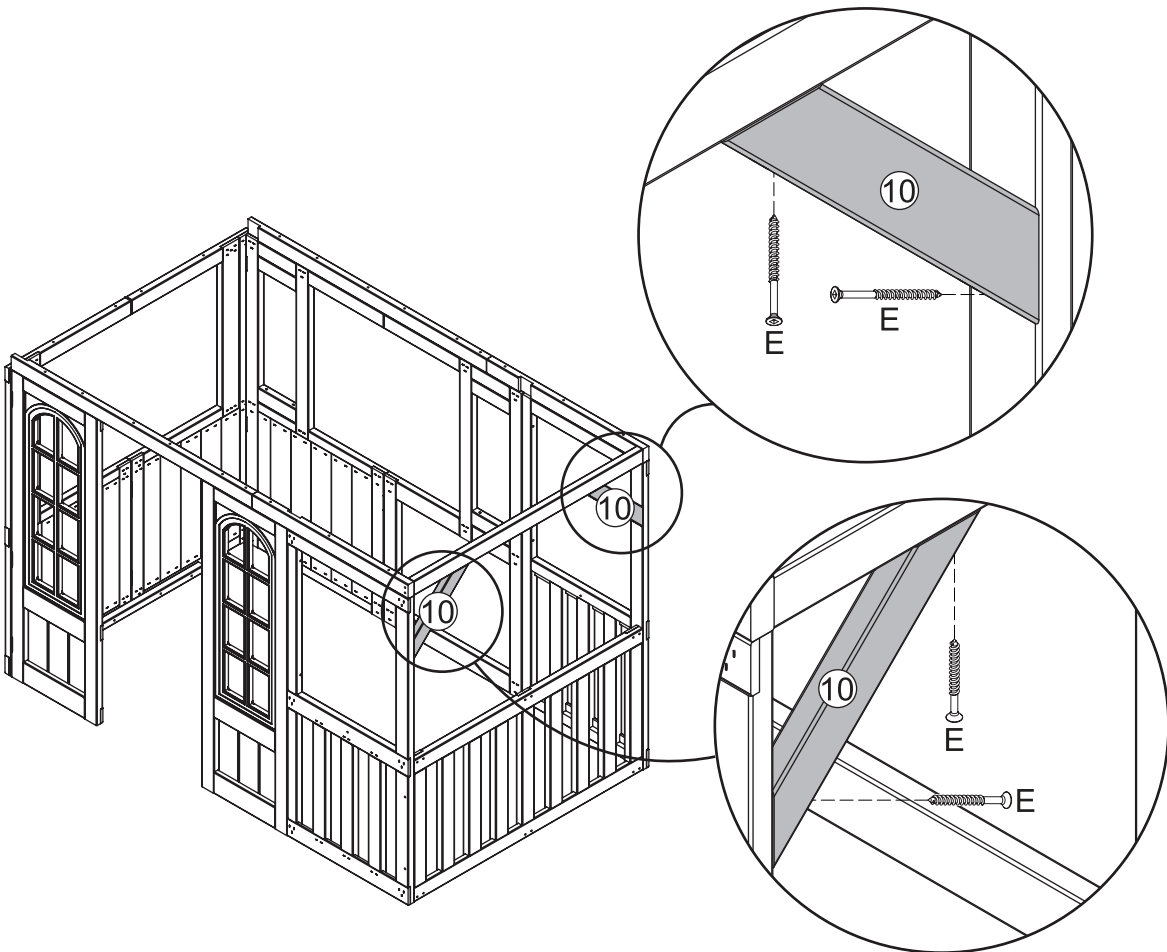
4 x D



9

2 x 10

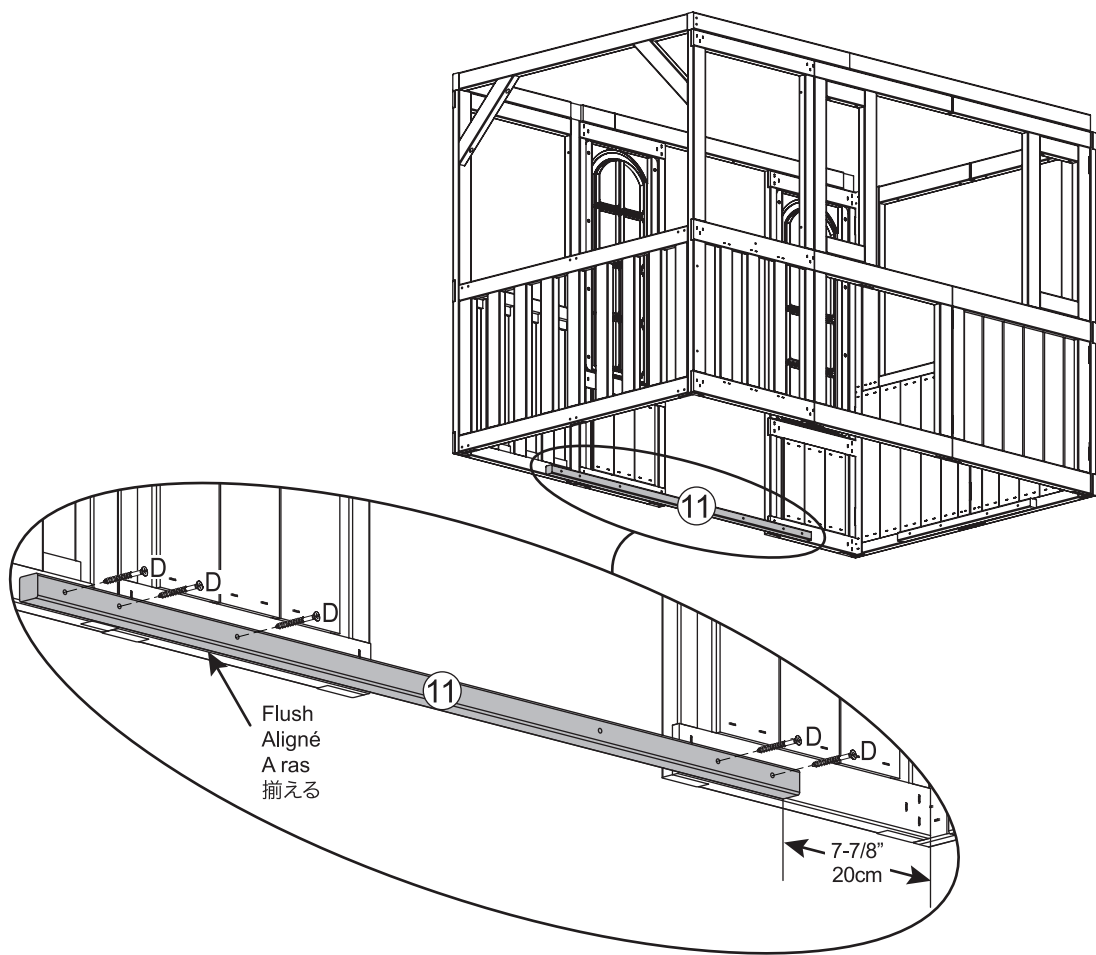
4 x E



10

1 x 11

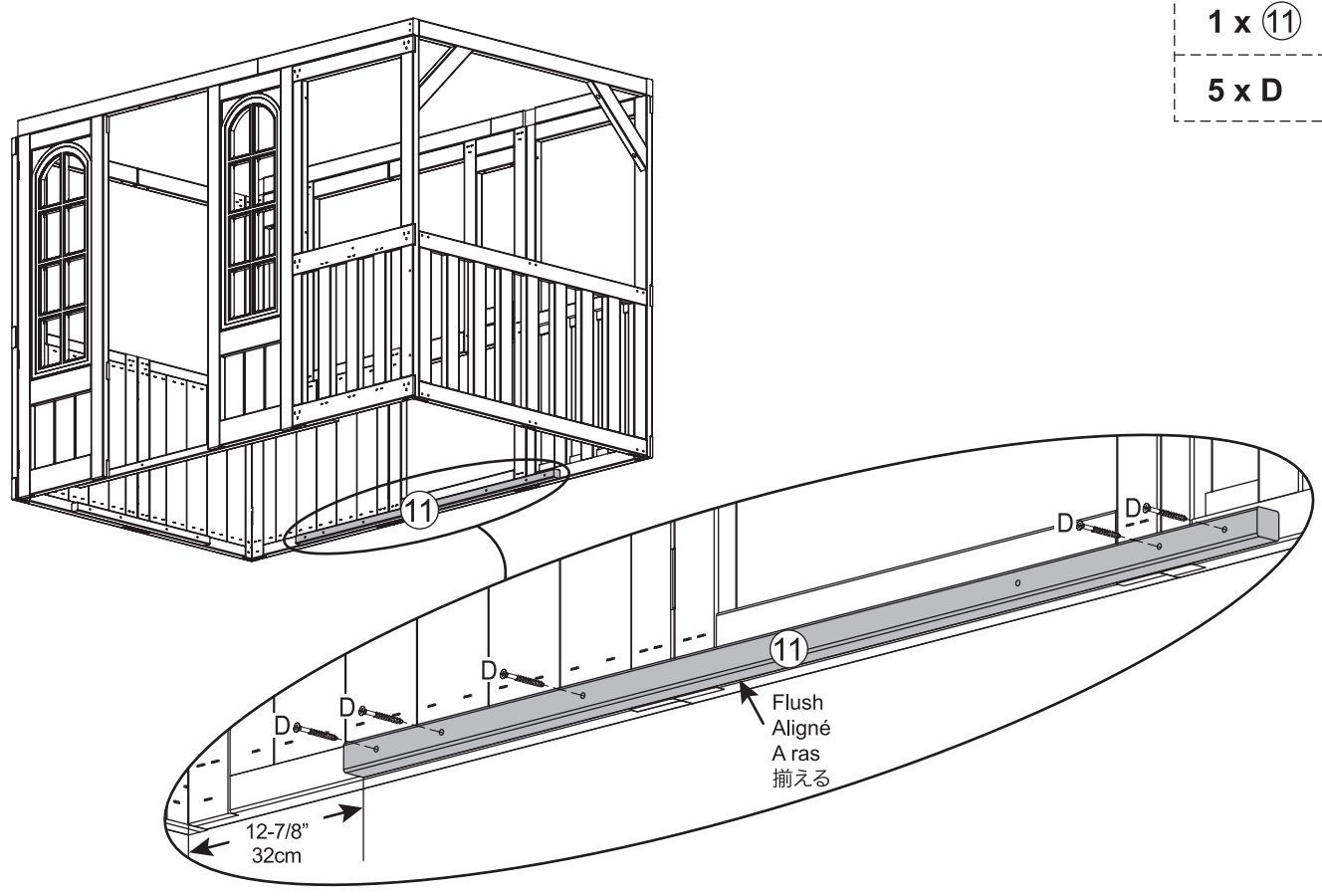
5 x D



11

1 x 11

5 x D



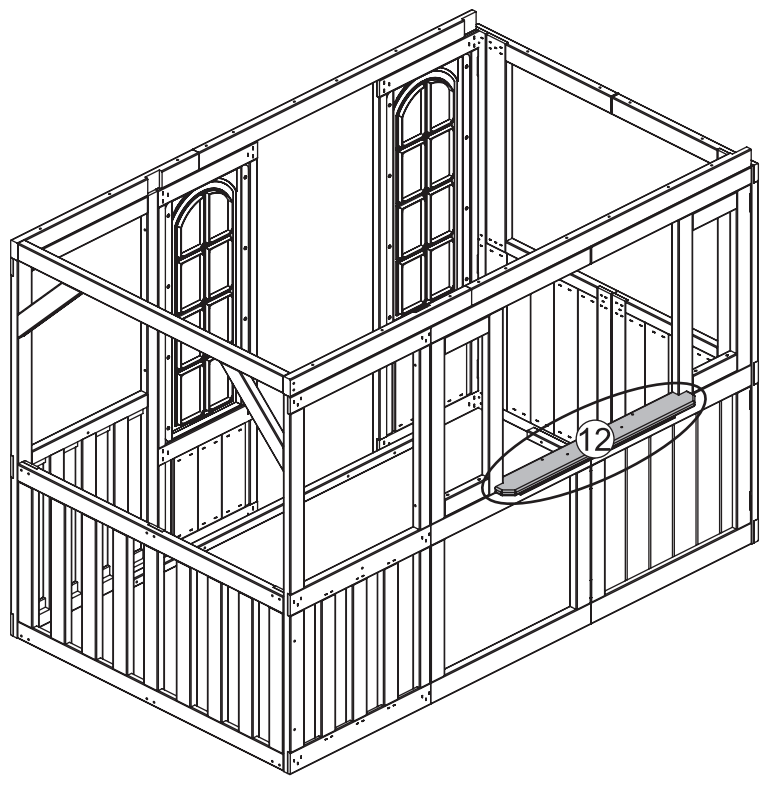
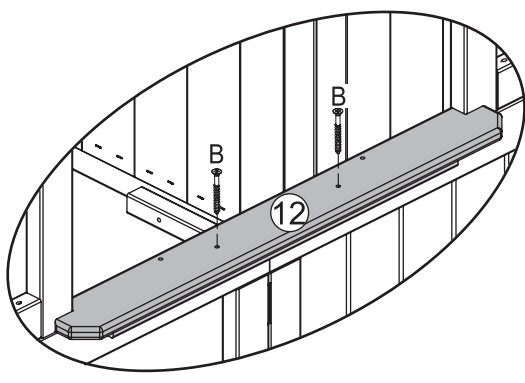
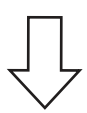
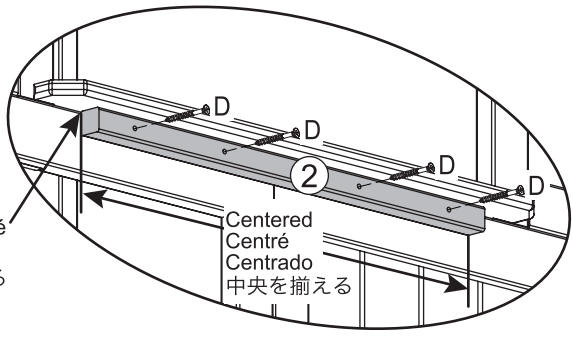
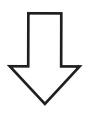
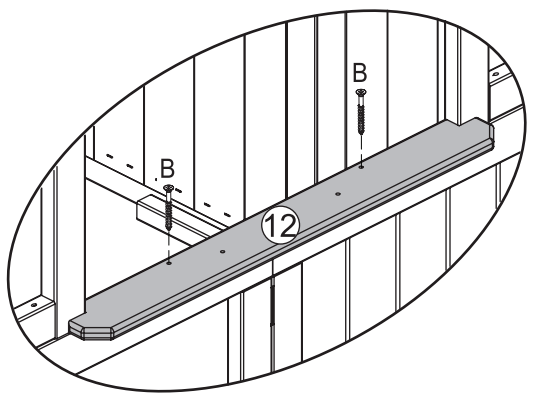
12

1 x ②

1 x ⑫

4 x B

4 x D



europcustomerservice@kidkraft.com
 +31 20 305 8620
 M-F from 09:00 to 17:30 (GMT+1)

parts.kidkraft.eu



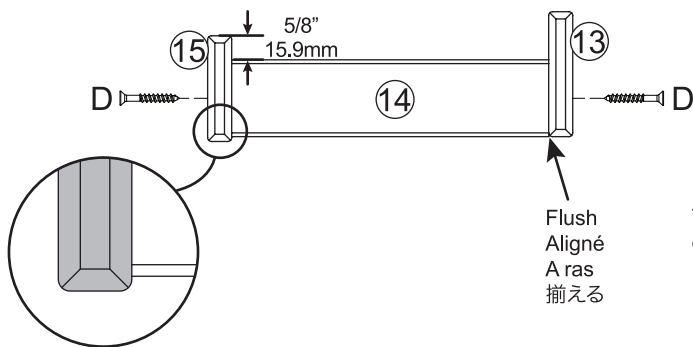
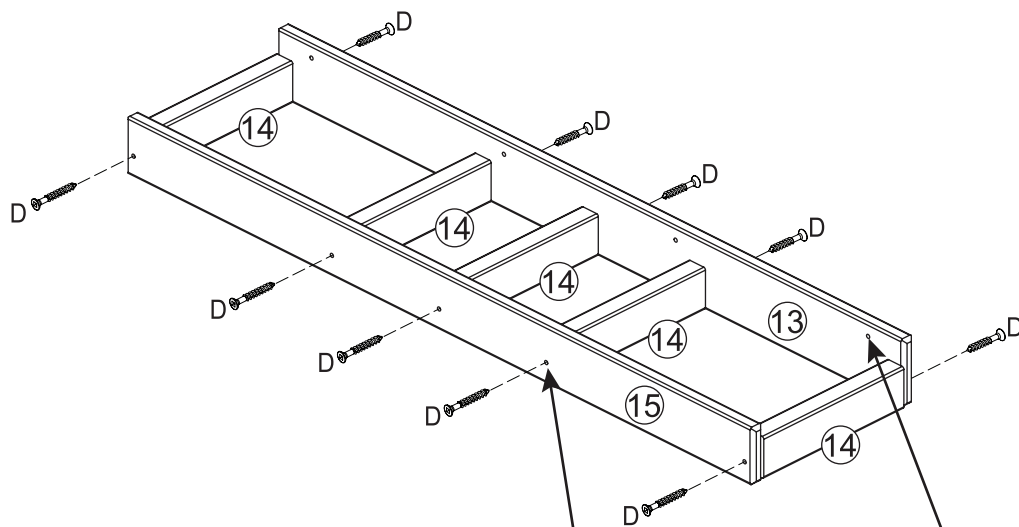
13

1 x 13

5 x 14

1 x 15

10 x D



Note Hole Orientation
 Notez l'orientation des trous
 Tenga en cuenta la orientación de los orificios
 穴の向きに注意

Note Hole Orientation
 Notez l'orientation des trous
 Tenga en cuenta la orientación de los orificios
 穴の向きに注意

Flush
 Aligné
 A ras
 揃える

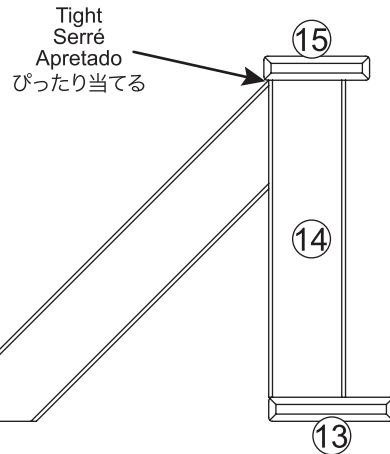
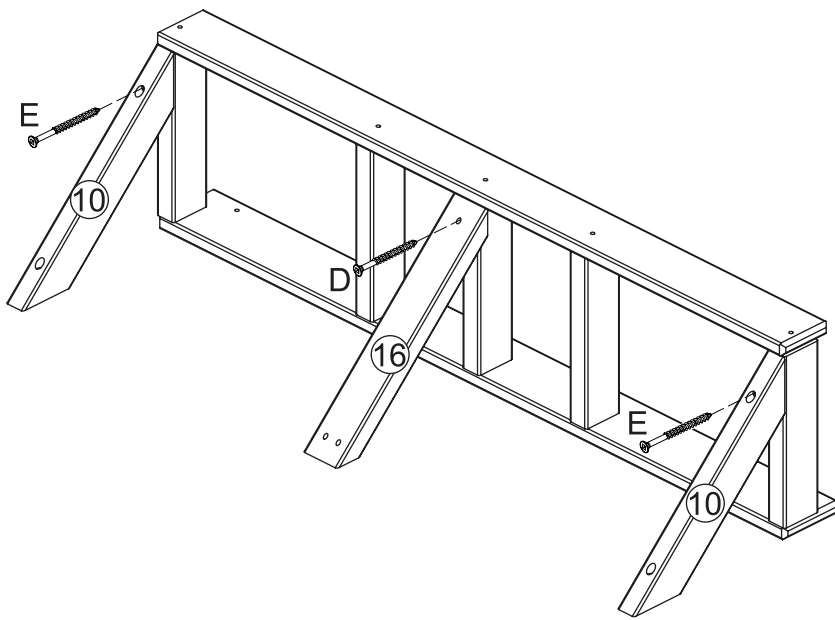
14

2 x 10

1 x 16

1 x D

2 x E

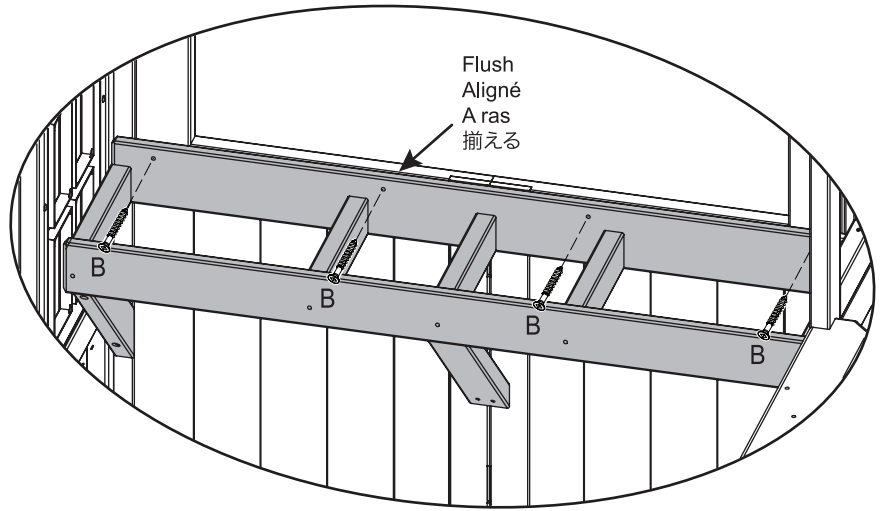
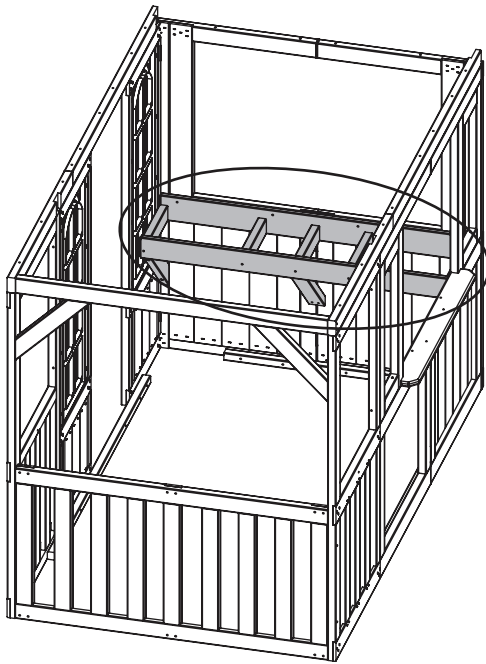


Tight
 Serré
 Apretado
 ぴったり当てる

15

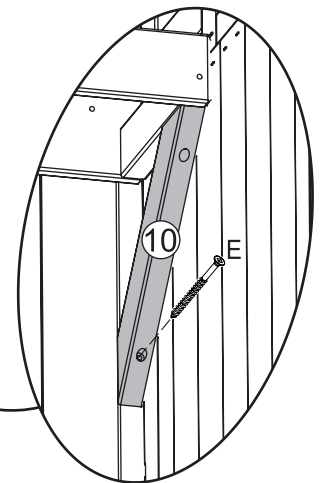
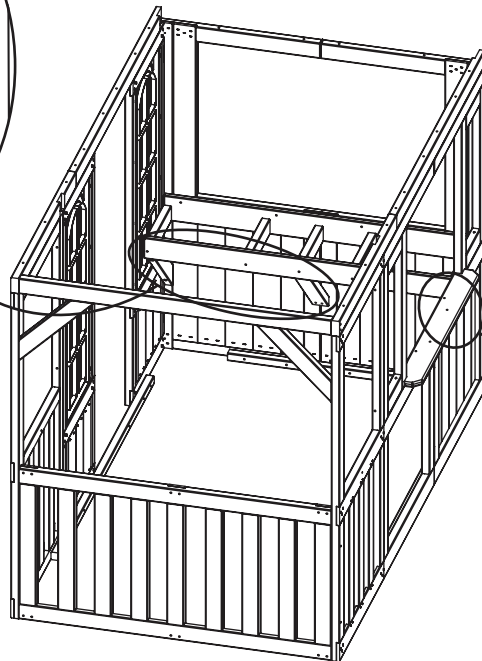
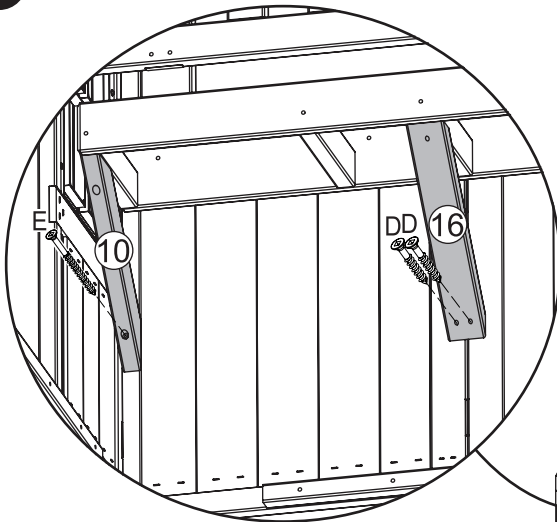


4 x B



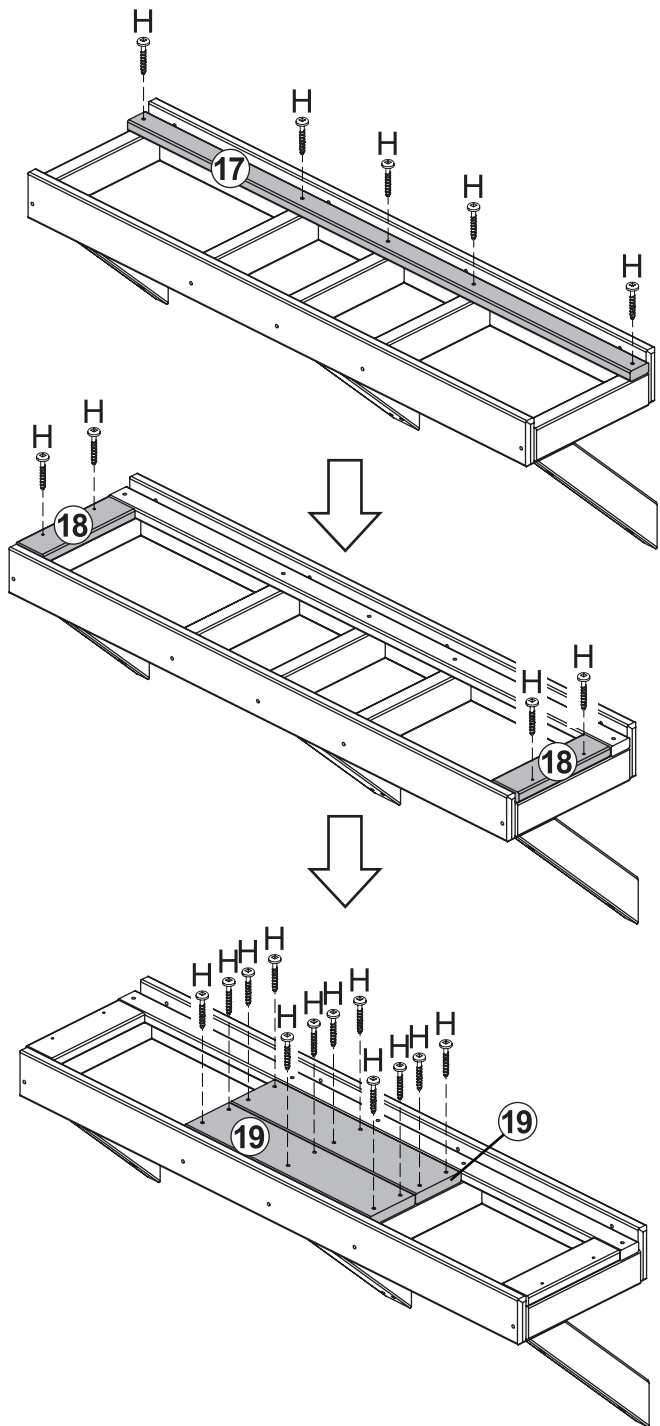
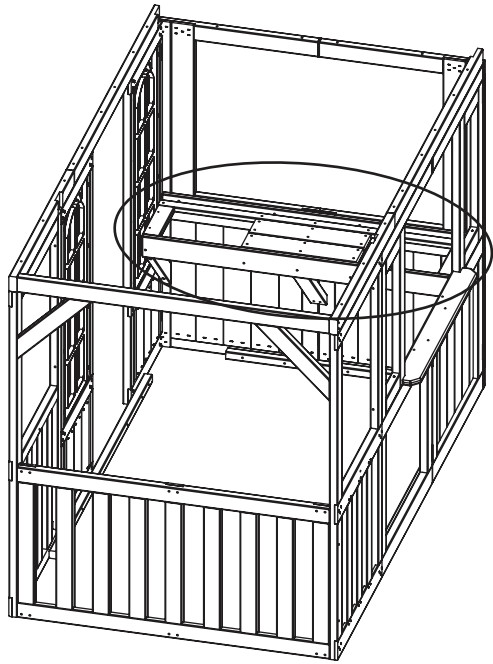
16

2 x D
2 x E



17

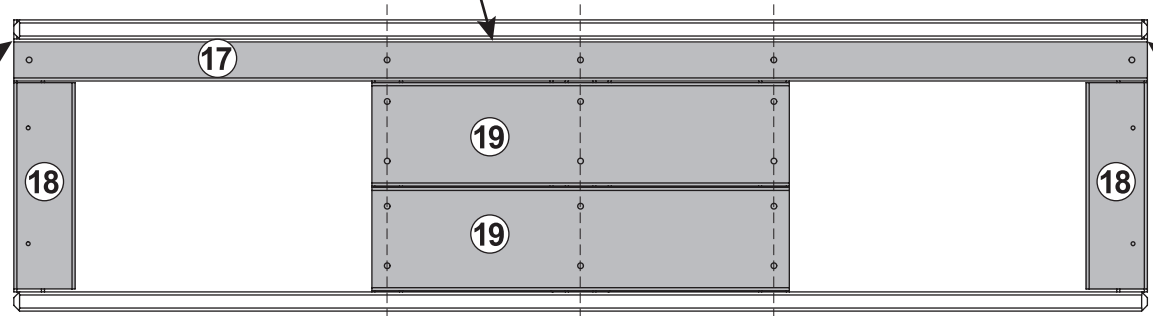
- 1 x 17
 - 2 x 18
 - 2 x 19
- 21 x H



Tight
Serré
Apretado
ぴったり当てる

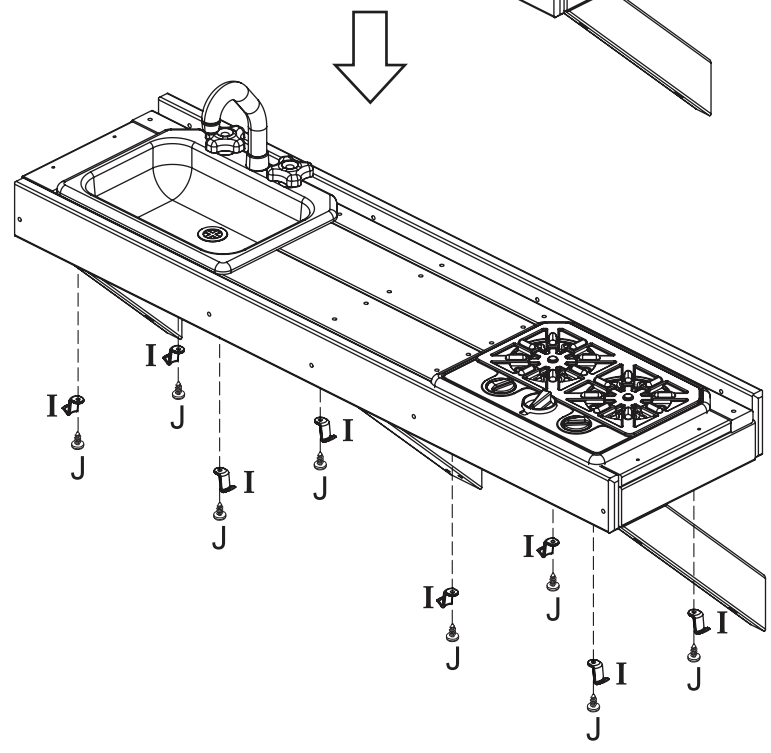
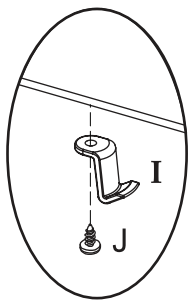
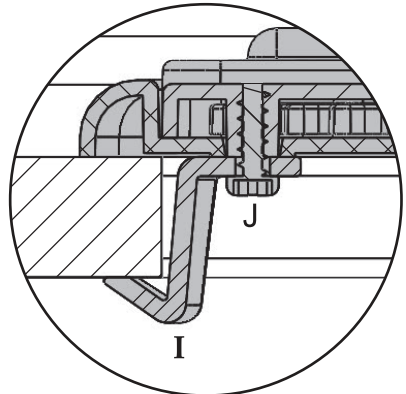
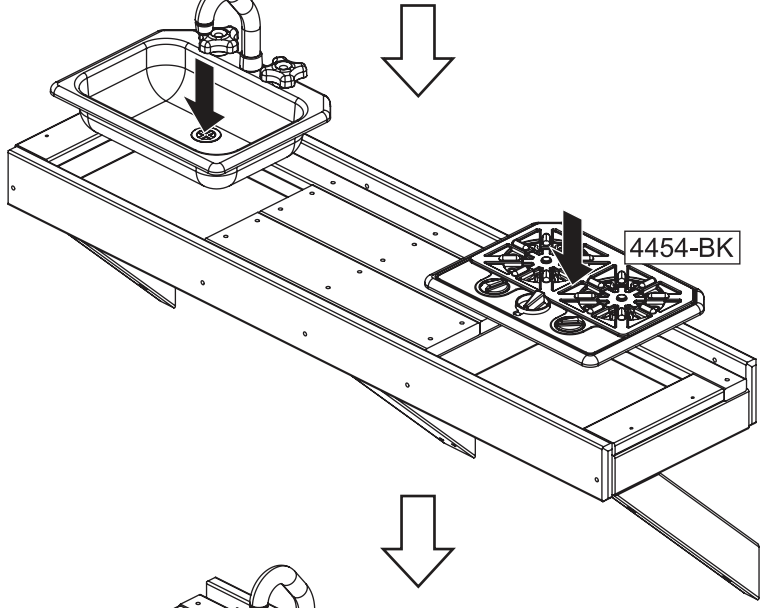
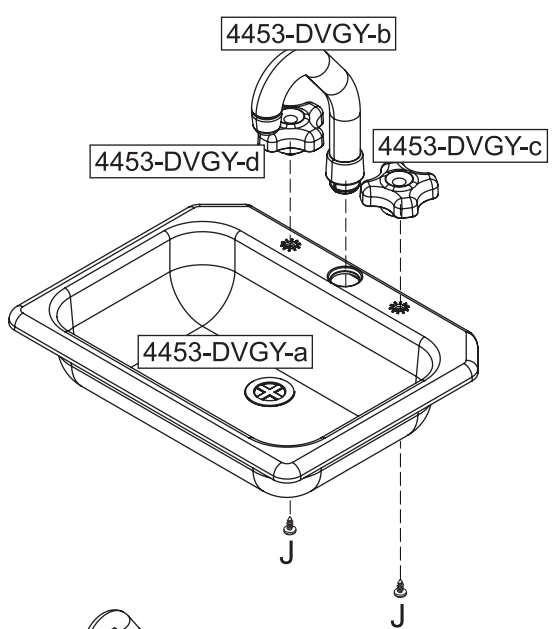
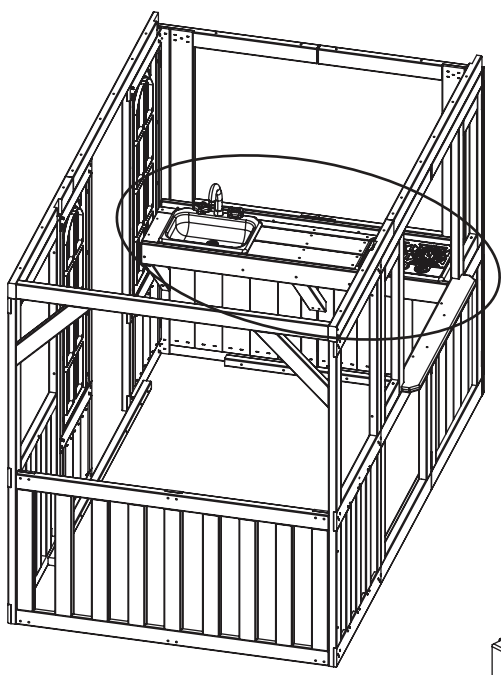
Flush
Aligné
A ras
揃える

Flush
Aligné
A ras
揃える

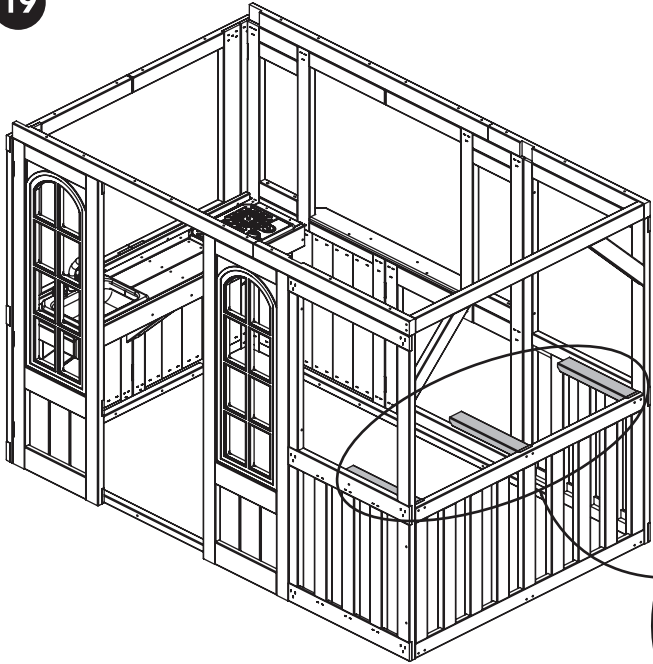


- 1 x 4453-DVGY
- 1 x 4454-BK

- 8 x I
- 10 x J



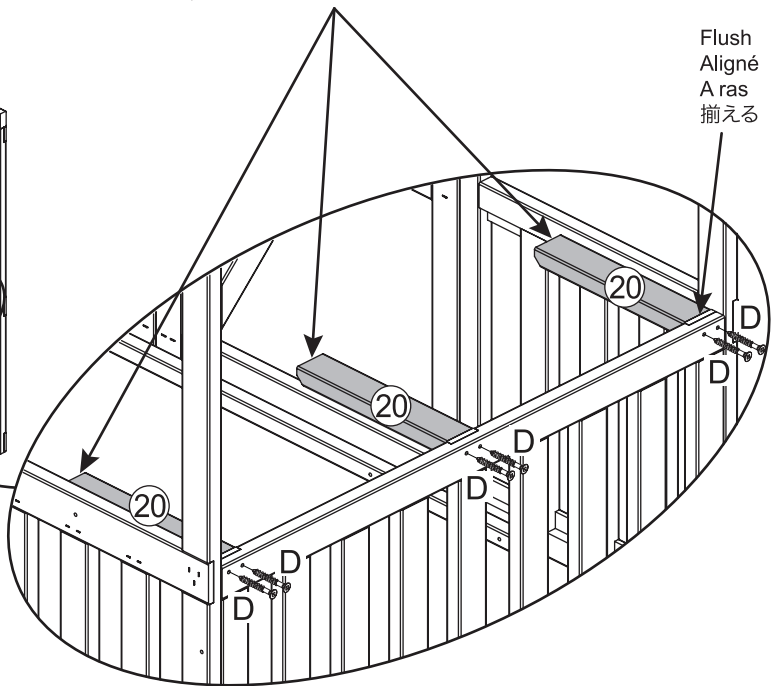
19



Note The Board Orientation
Noter l'orientation des planches.
Fijese en la orientación de la tabla.
板の向きに注意します。

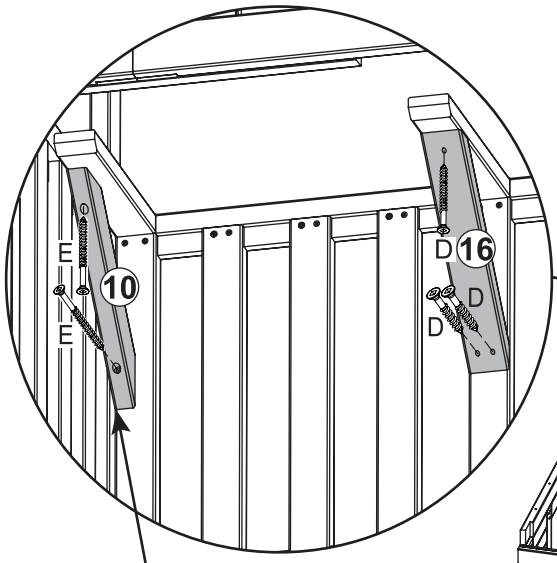
3 x 20

6 x D



Flush
Aligné
A ras
揃える

20

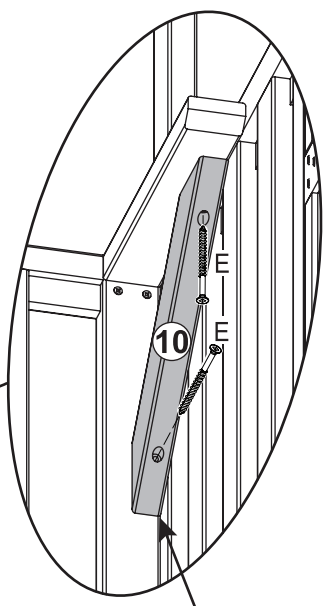
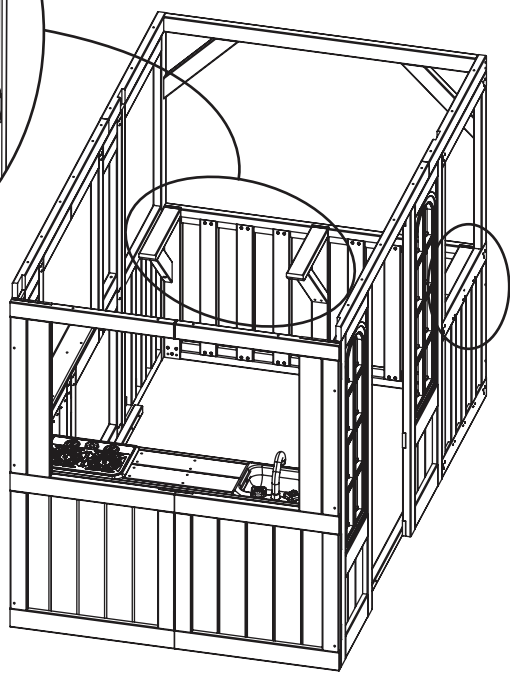


Flush
Aligné
A ras
揃える

2 x 10

1 x 16

3 x D
4 x E



Flush
Aligné
A ras
揃える



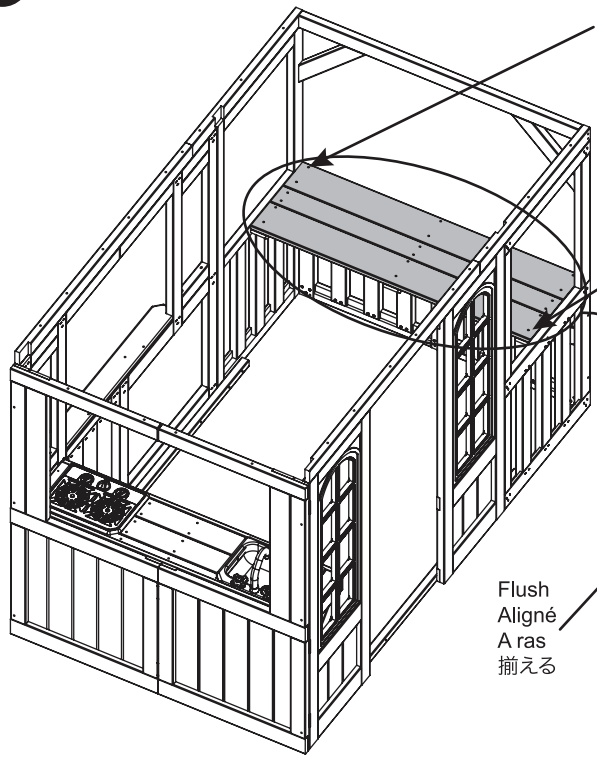
parts.kidkraft.com

customerservice@kidkraft.com
1.800.933.0771
972.385.0100

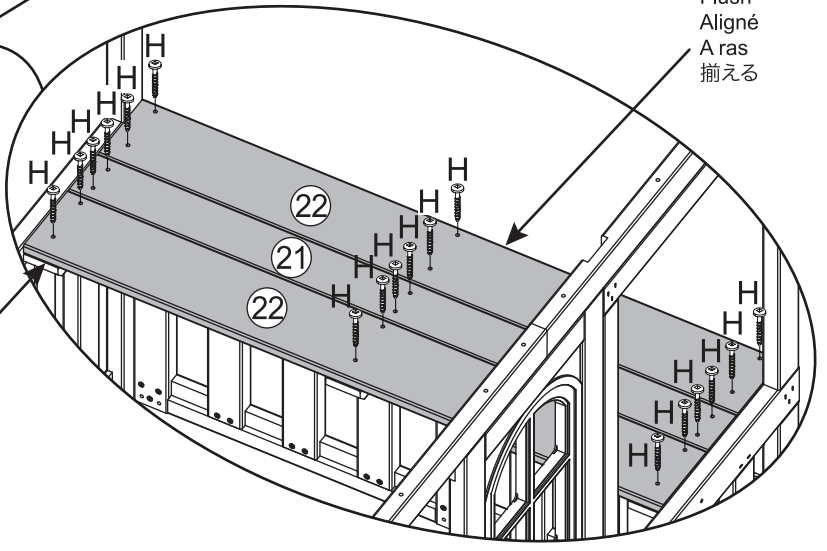
21

Note Hole Orientation
Notez l'orientation des trous
Tenga en cuenta la orientación
de los orificios
穴の向きに注意

1 x 21
2 x 22
18 x H



Note Hole Orientation
Notez l'orientation des trous
Tenga en cuenta la orientación
de los orificios
穴の向きに注意



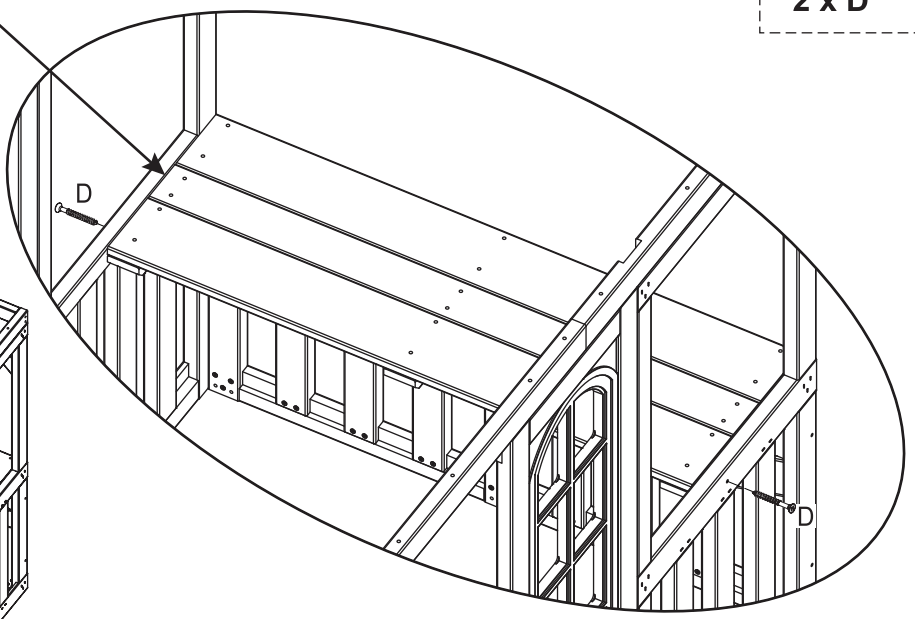
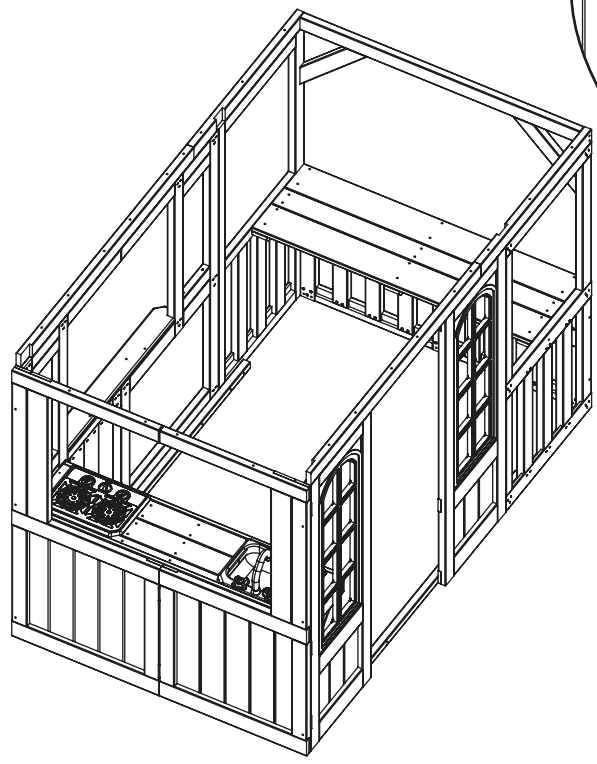
Flush
Aligné
A ras
揃える

Flush
Aligné
A ras
揃える

22

Flush
Aligné
A ras
揃える

2 x D



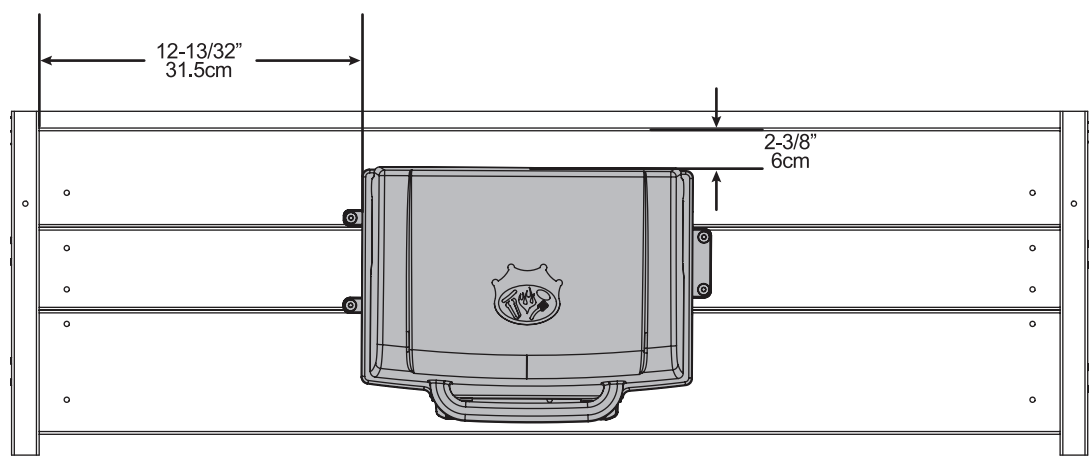
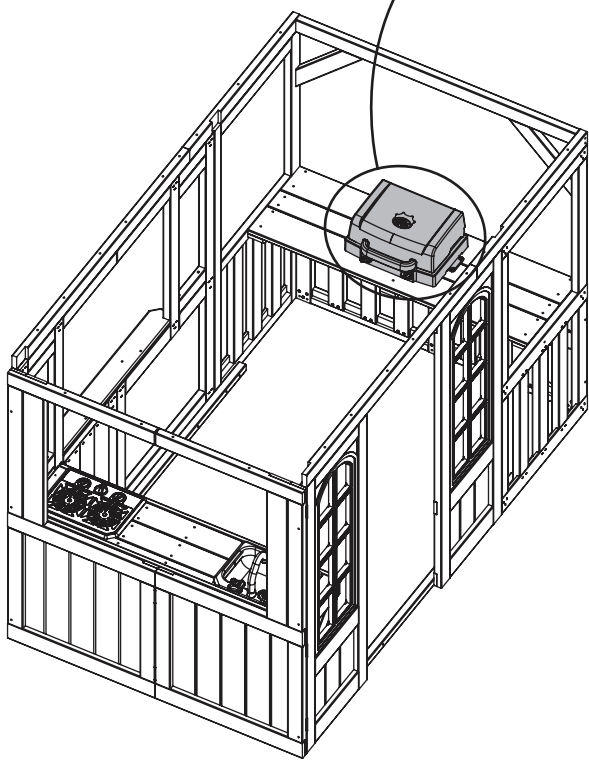
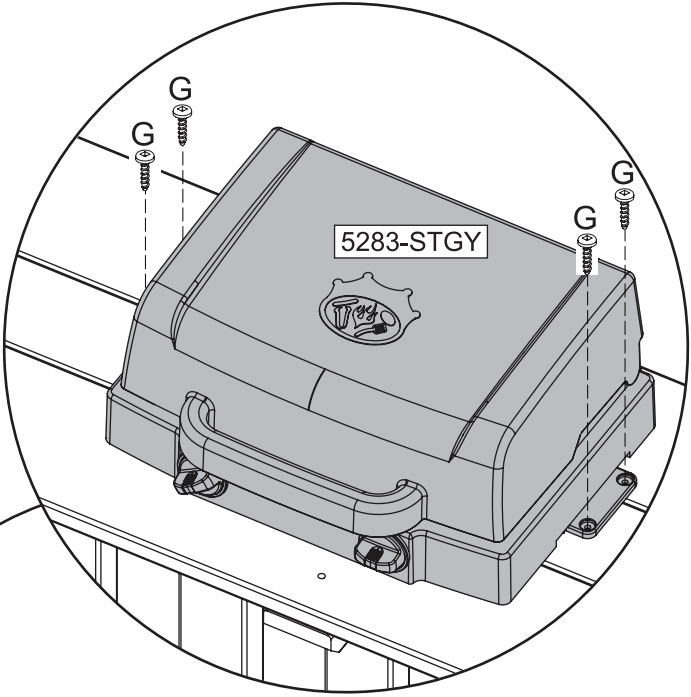
europcustomerservice@kidkraft.com
+31 20 305 8620
M-F from 09:00 to 17:30 (GMT+1)

parts.kidkraft.eu



1 x 5283-STGY

4 x G



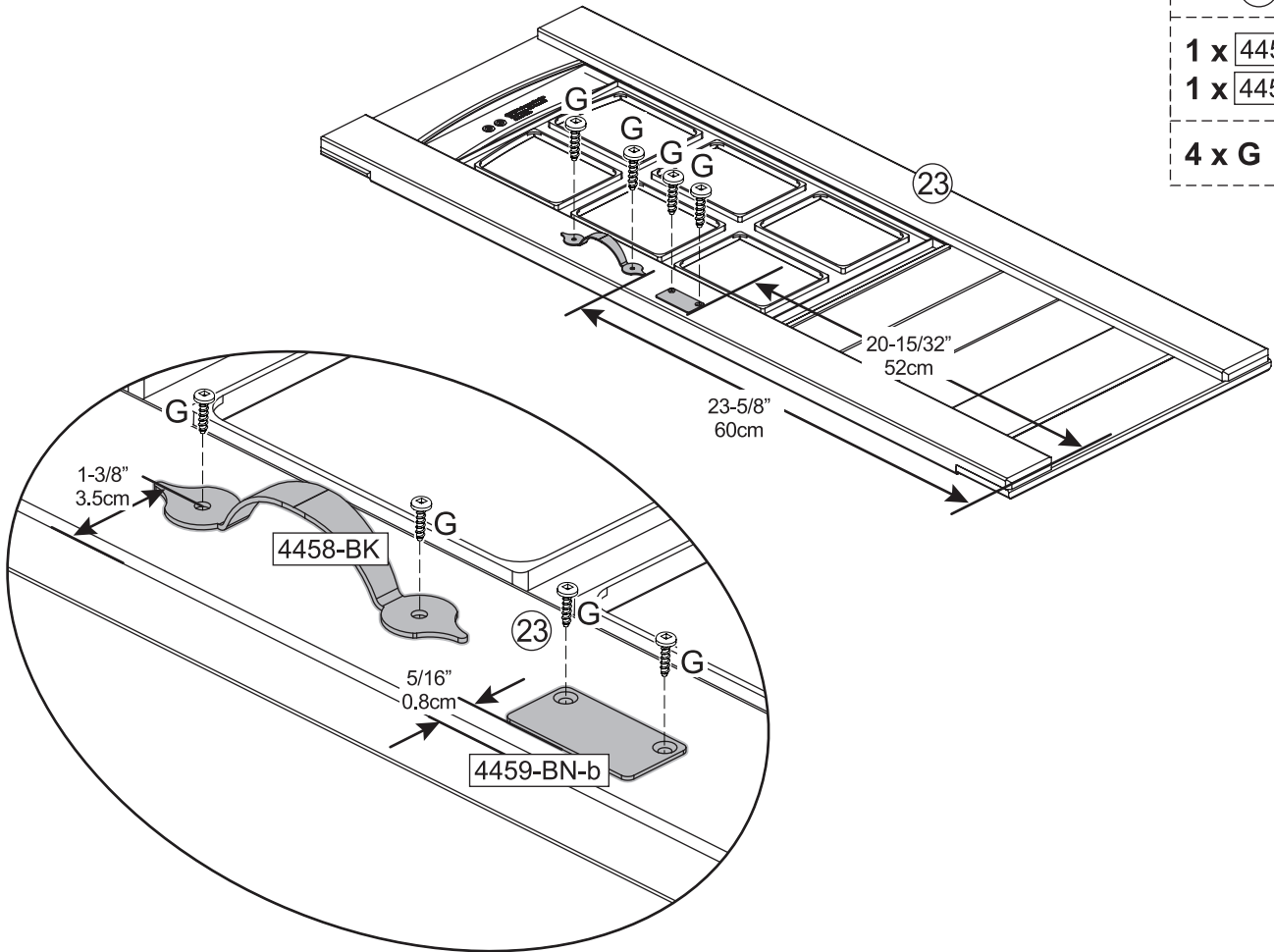
24

1 x 23

1 x 4458-BK

1 x 4459-BN-b

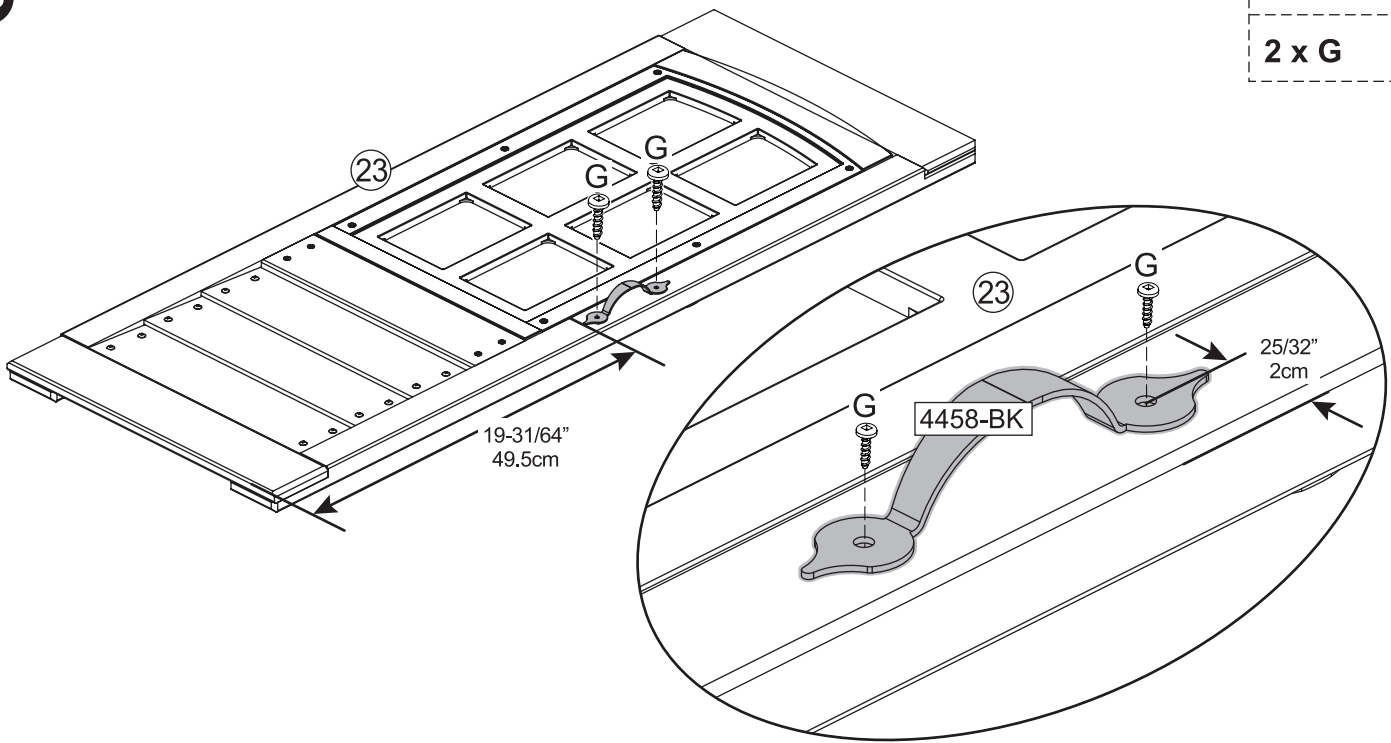
4 x G



25

1 x 4458-BK

2 x G



europcustomerservice@kidkraft.com
 +31 20 305 8620
 M-F from 09:00 to 17:30 (GMT+1)

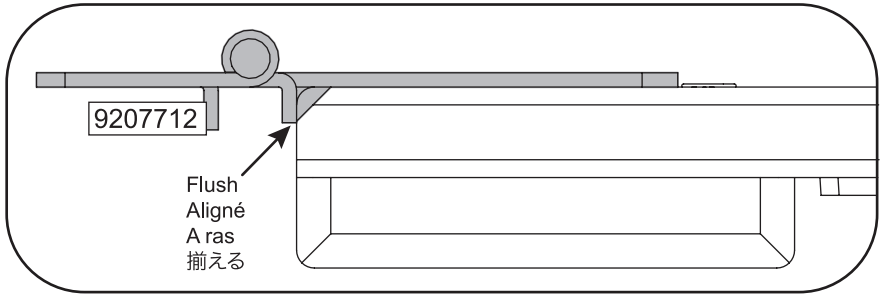
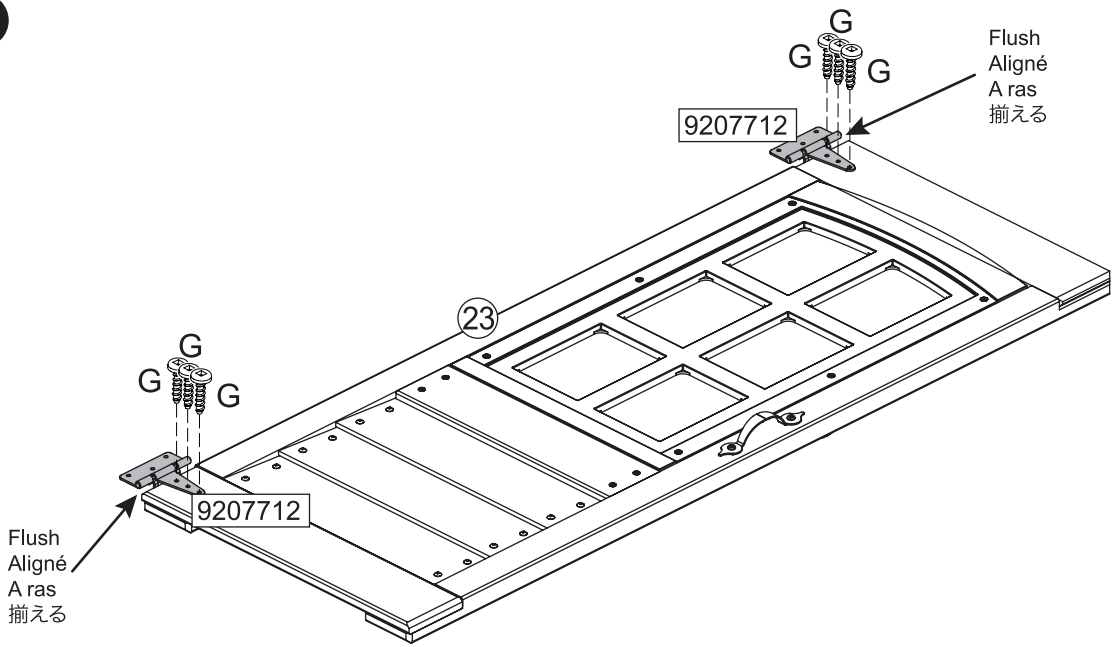
parts.kidkraft.eu



26

2 x 9207712

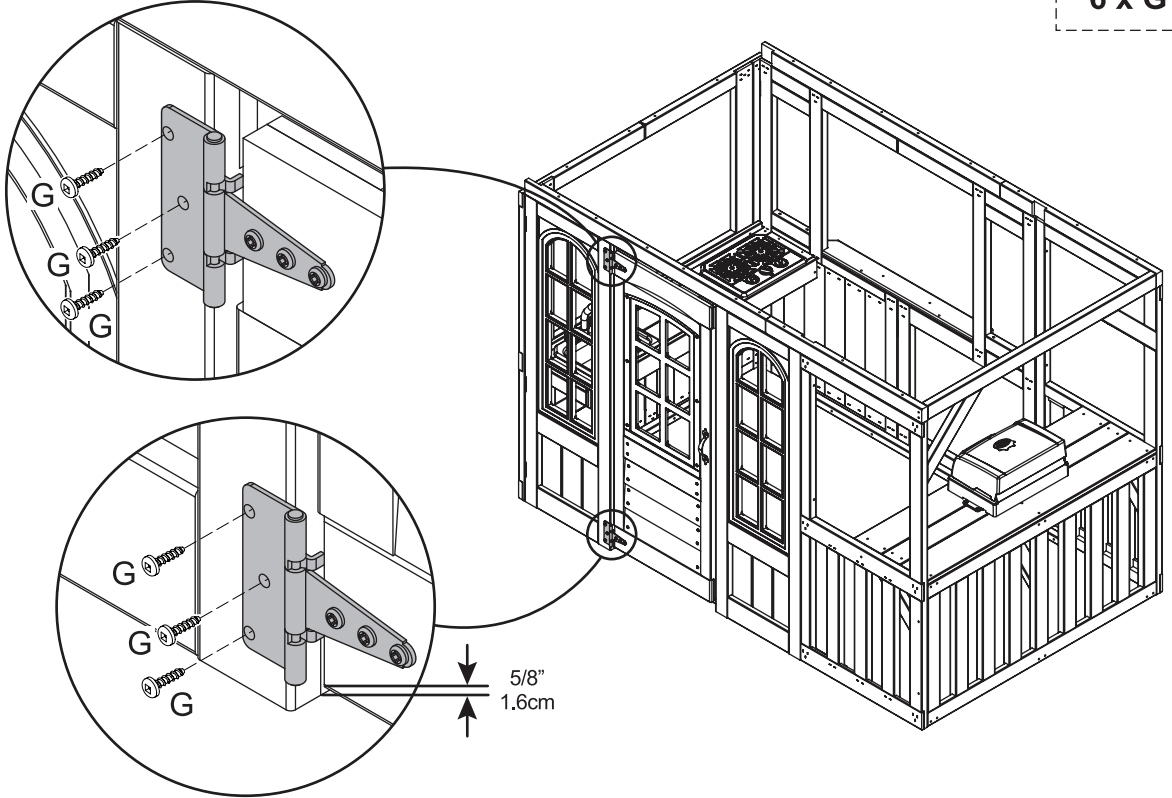
6 x G



27



6 x G

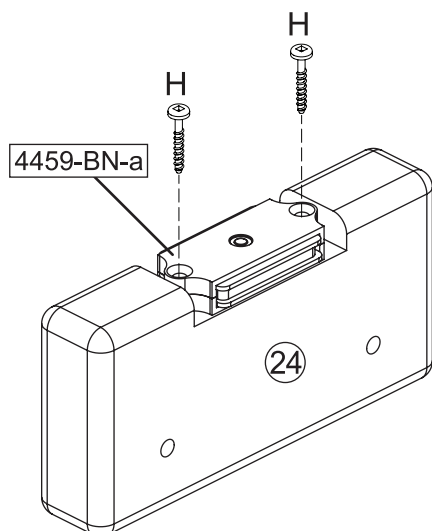


28

1 x 24

1 x 4459-BN-a

2 x H



Important: Use a hand held screw driver and DO NOT over tighten.

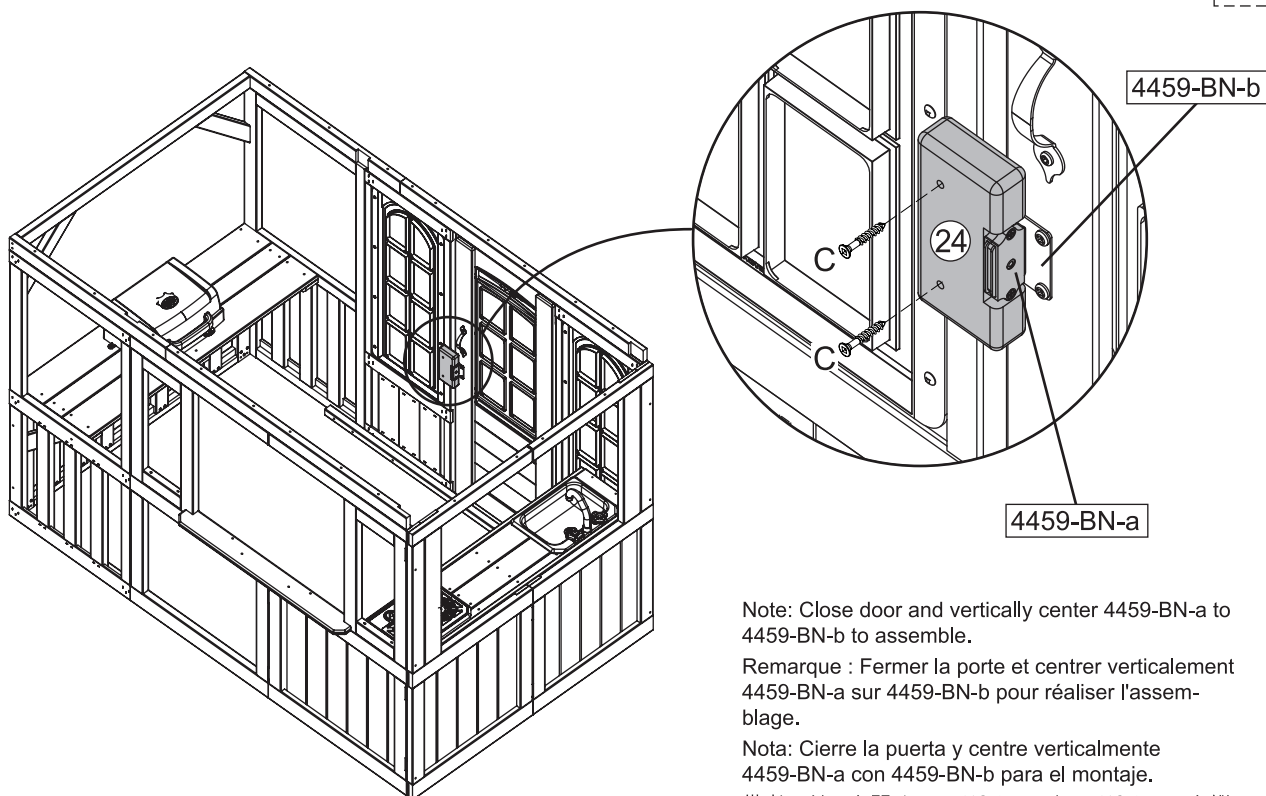
Important : Utiliser un tournevis manuel et ne PAS TROP serrer.

Importante: Use un destornillador de mano y no atornille en exceso.

重要: 手持ち式のスクリュードライバーを使用し、締め付けすぎないようにしてください。

29

2 x C



Note: Close door and vertically center 4459-BN-a to 4459-BN-b to assemble.

Remarque : Fermer la porte et centrer verticalement 4459-BN-a sur 4459-BN-b pour réaliser l'assemblage.

Nota: Cierre la puerta y centre verticalmente 4459-BN-a con 4459-BN-b para el montaje.

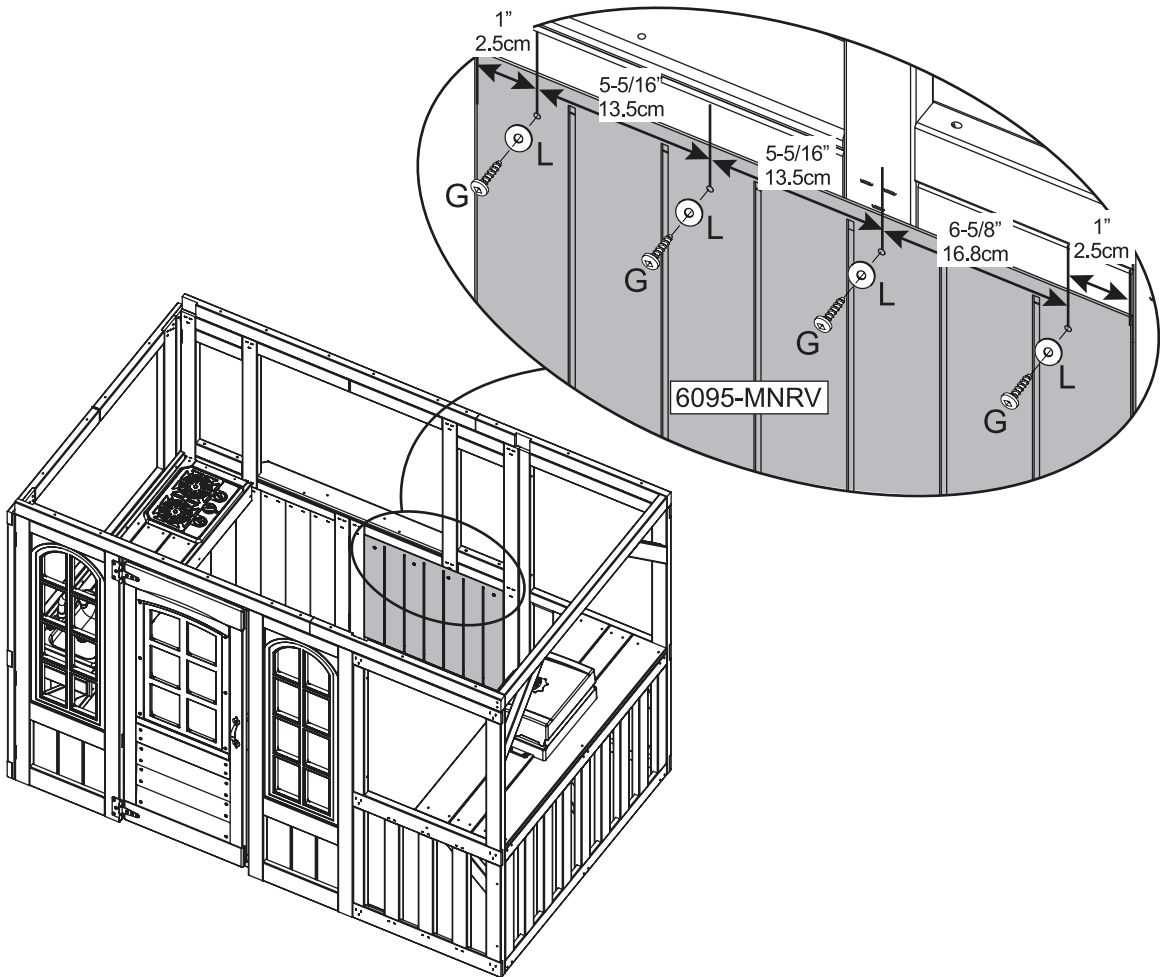
備考: ドアを閉め、4459-BN-aと4459-BN-bを縦中央に配置し、取り付けます。

30

1 x 6095-MNRV

4 x G

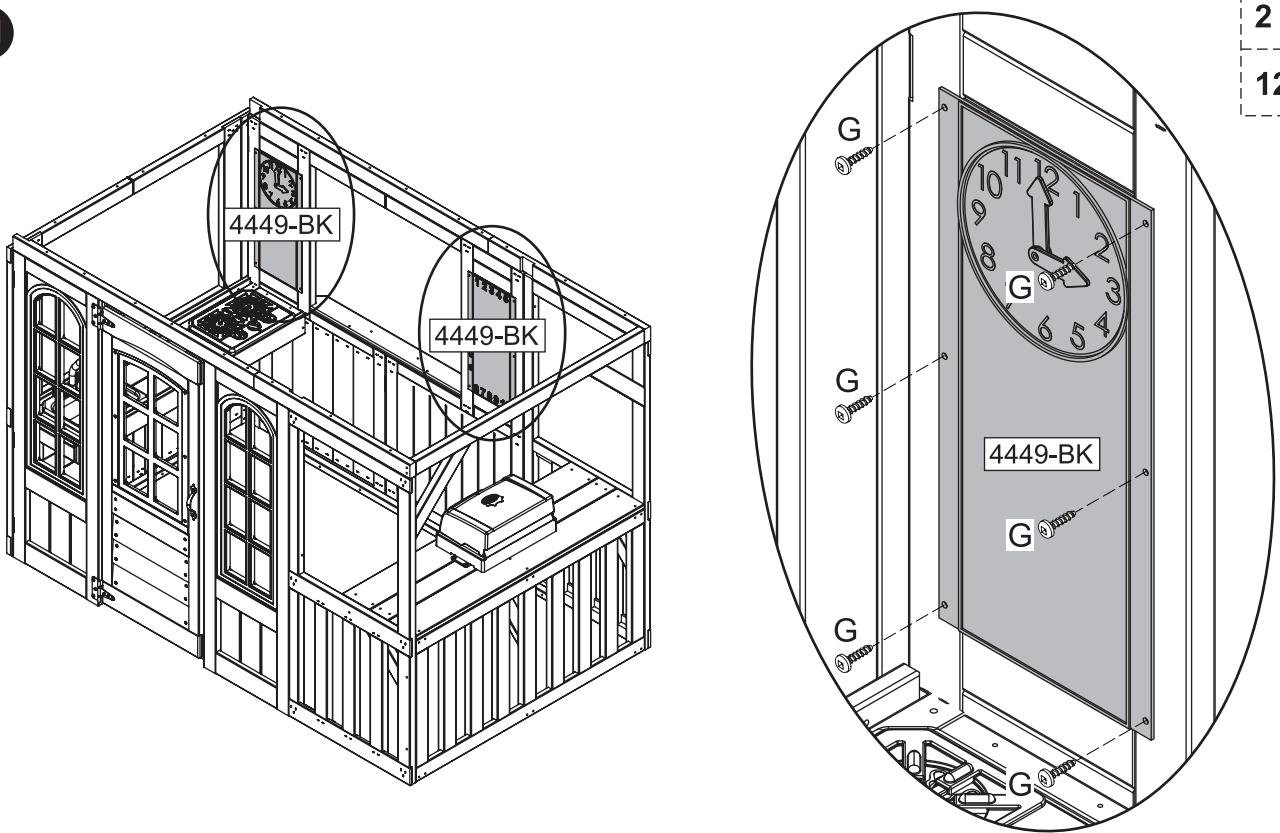
4 x L



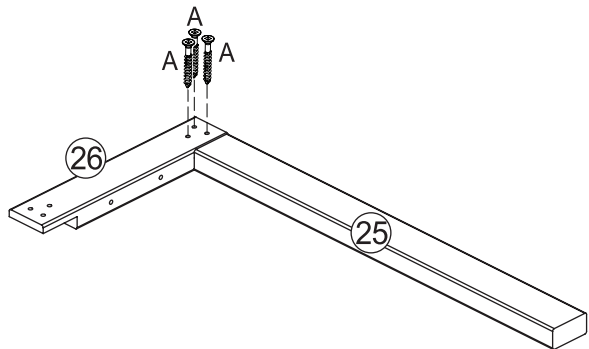
31

2 x 4449-BK

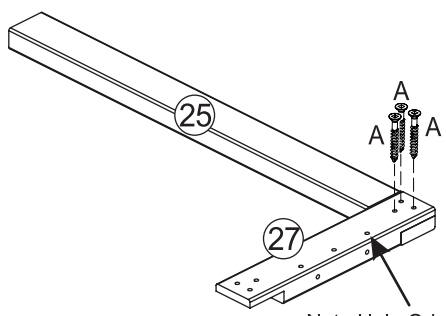
12 x G



32

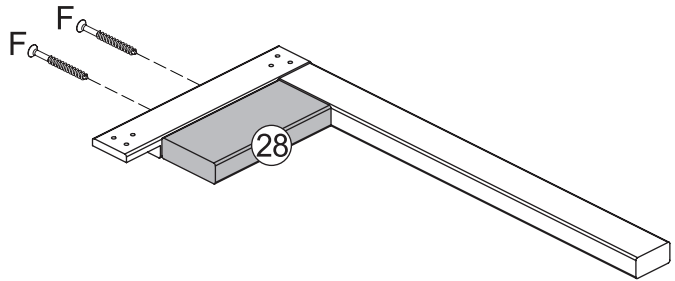


- 2 x (25)
 - 1 x (26)
 - 1 x (27)
-
- 6 x A

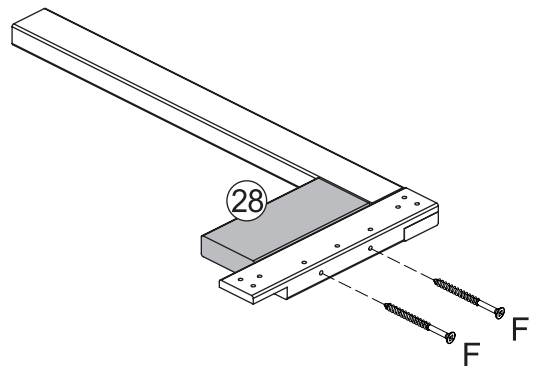


Note Hole Orientation
 Notez l'orientation des trous
 Tenga en cuenta la orientación
 de los orificios
 穴の向きに注意

33



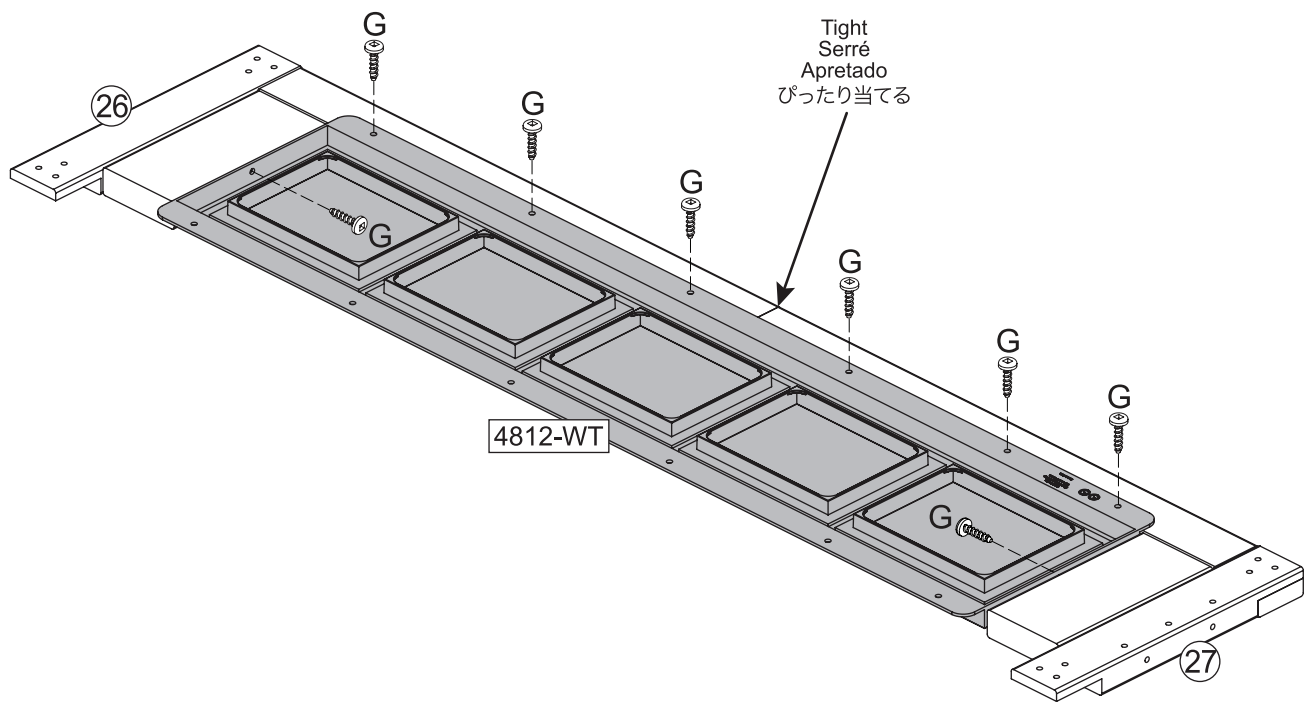
- 2 x (28)
-
- 4 x F



34

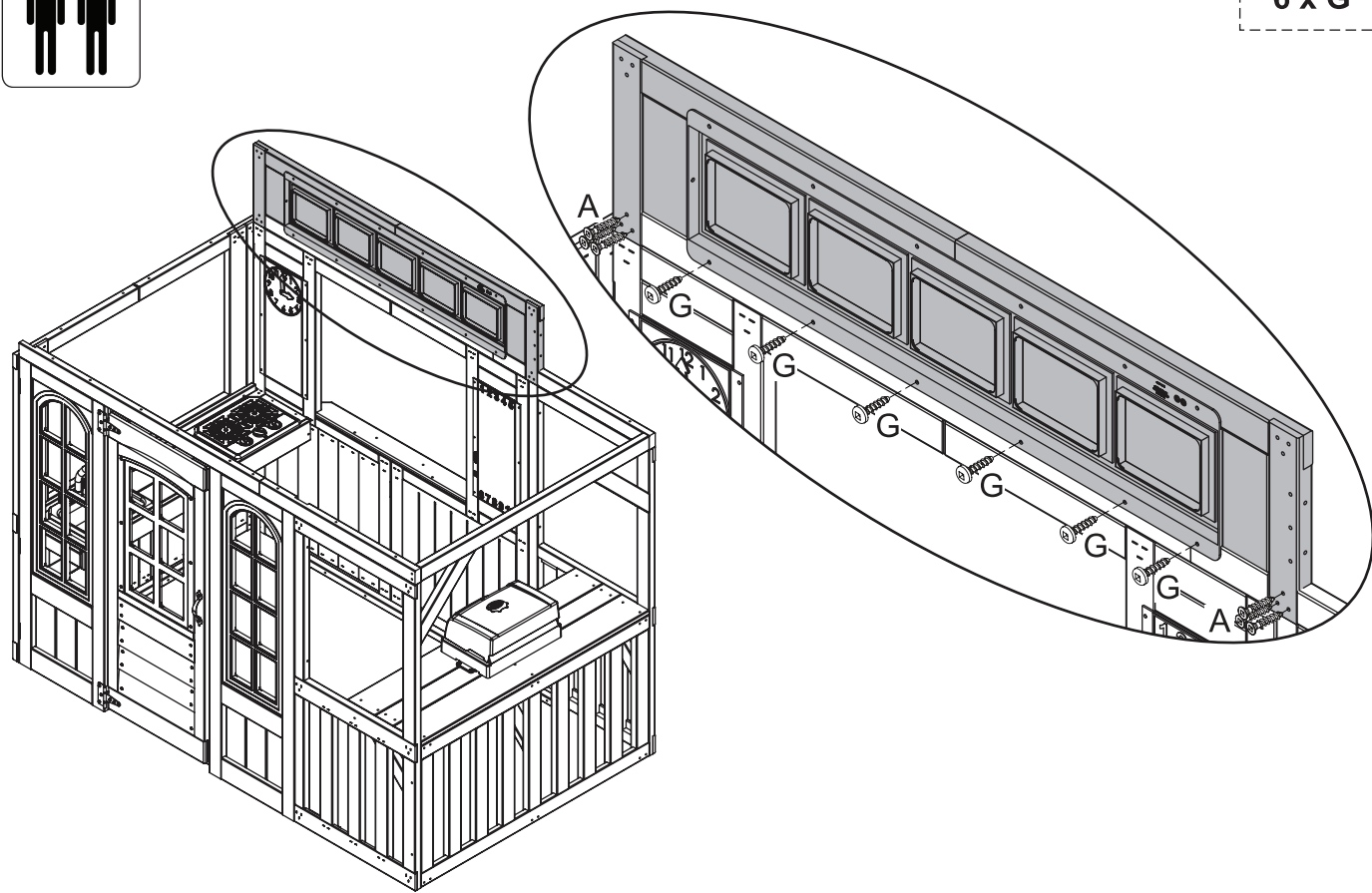
1 x 4812-WT

8 x G



35

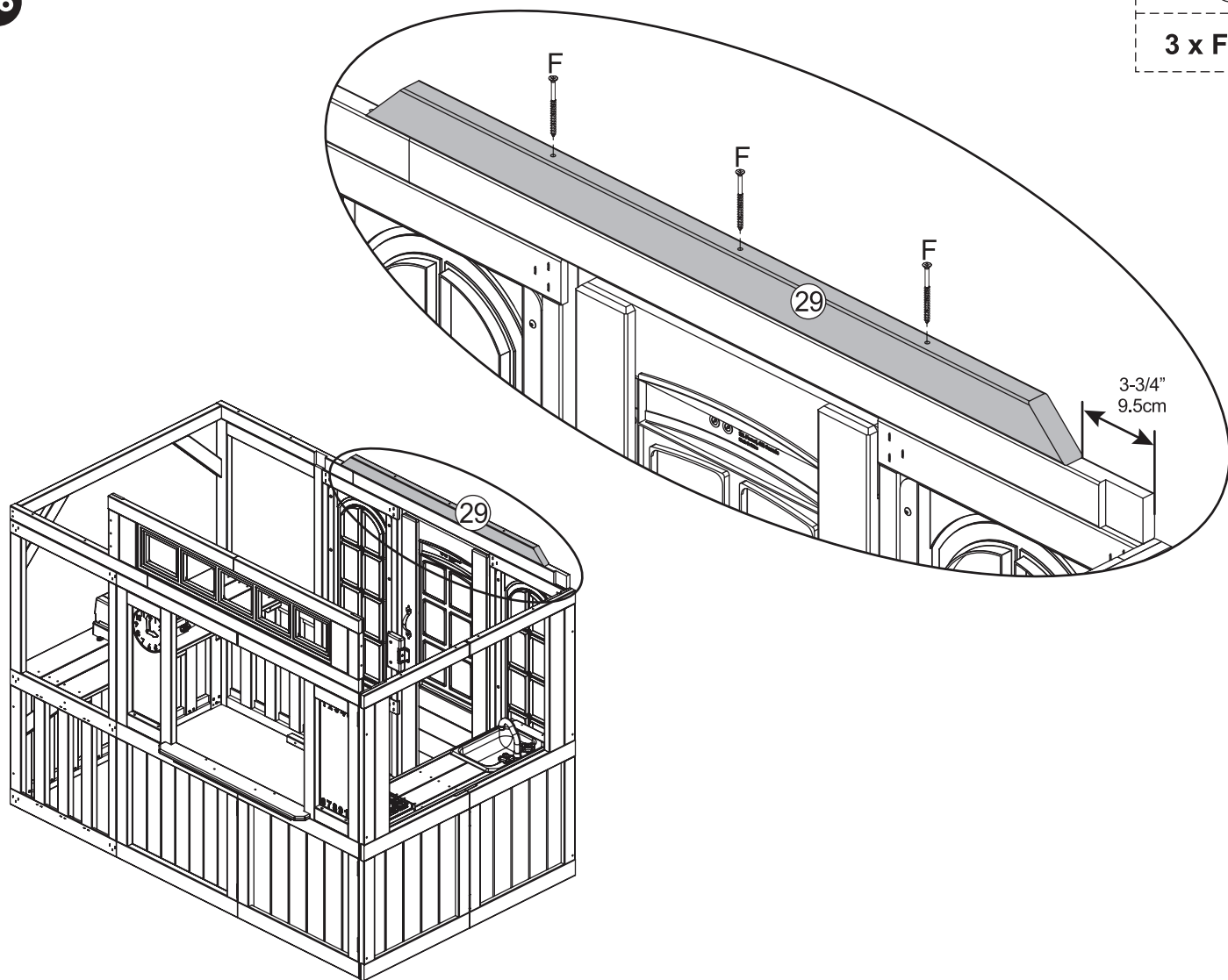
6 x A
6 x G



36

1 x (29)

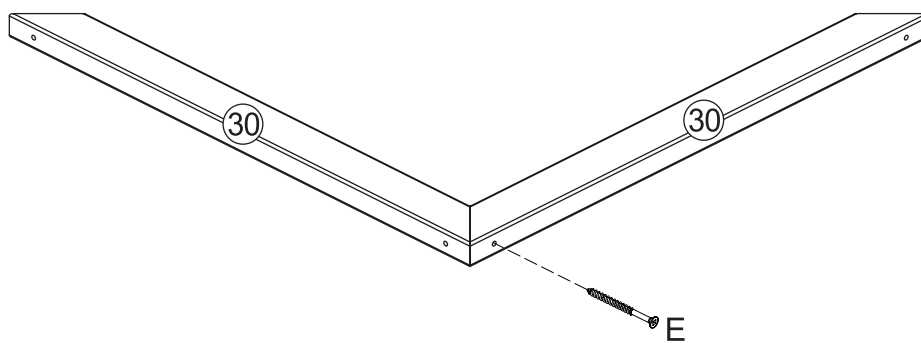
3 x F



37

2 x (30)

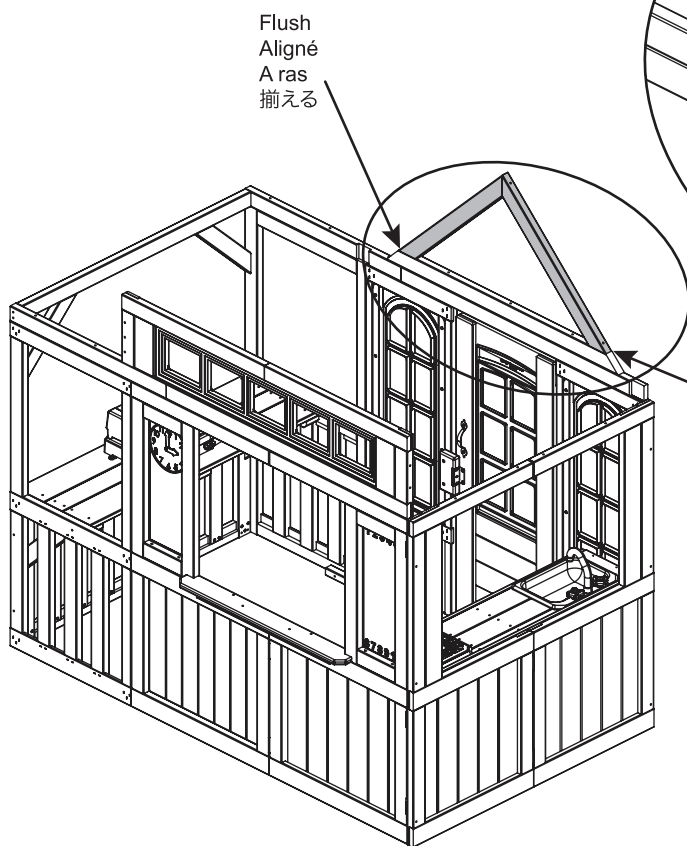
1 x E



38



2 x E



Flush
Aligné
A ras
揃える

Flush
Aligné
A ras
揃える

39

Note Hole Orientation
Notez l'orientation des trous
Tenga en cuenta la orientación
de los orificios
穴の向きに注意

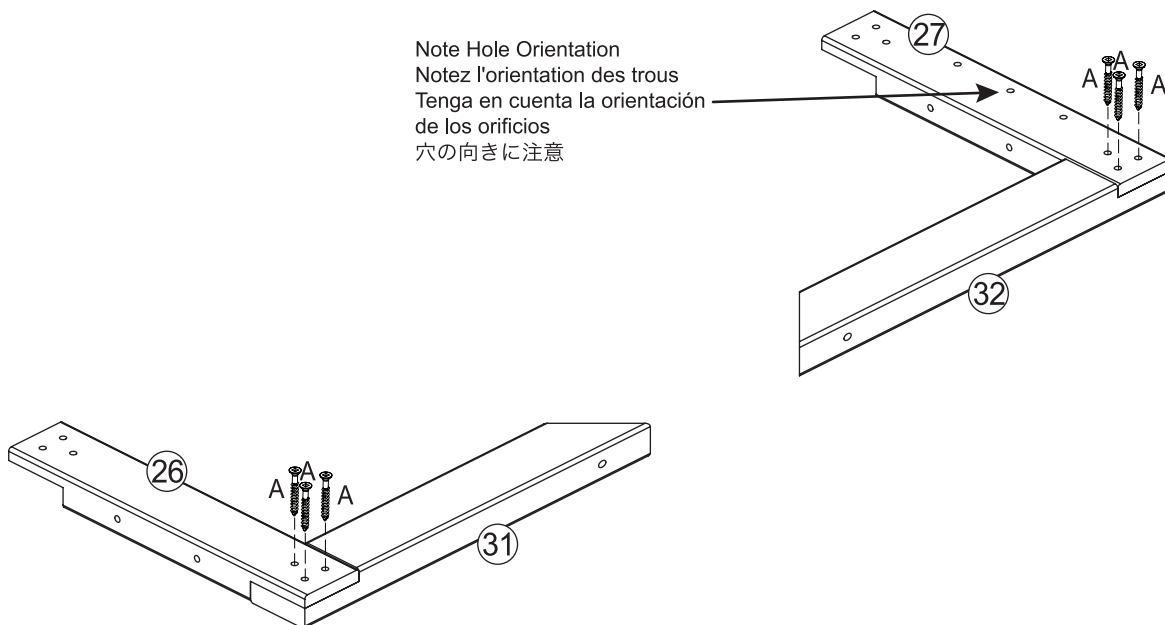
1 x (26)

1 x (27)

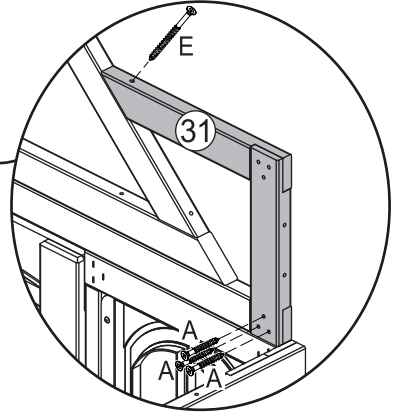
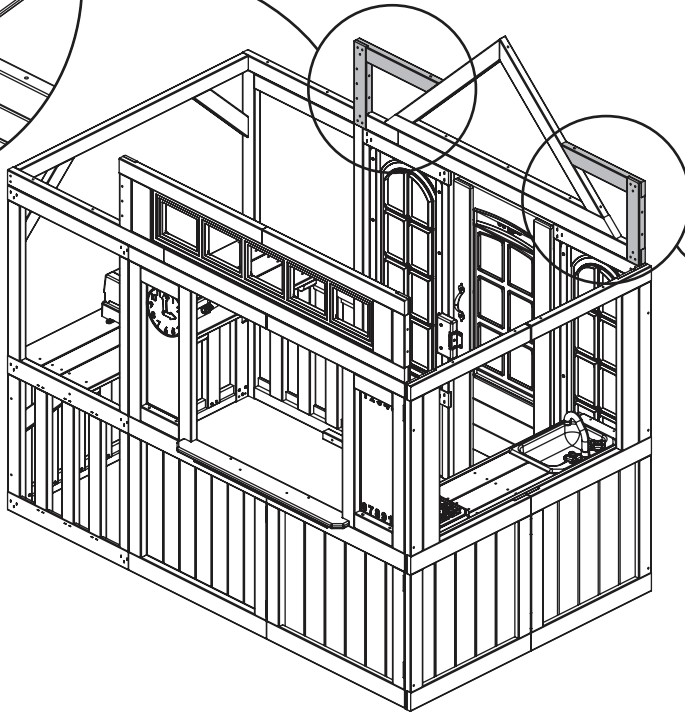
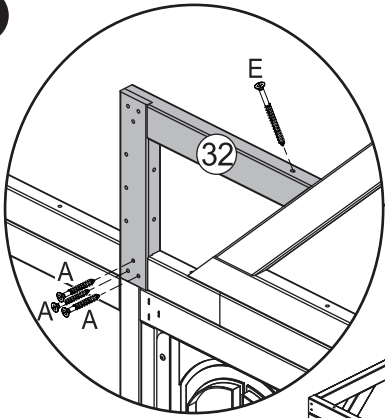
1 x (31)

1 x (32)

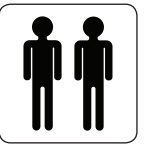
6 x A



40



6 x A
2 x E

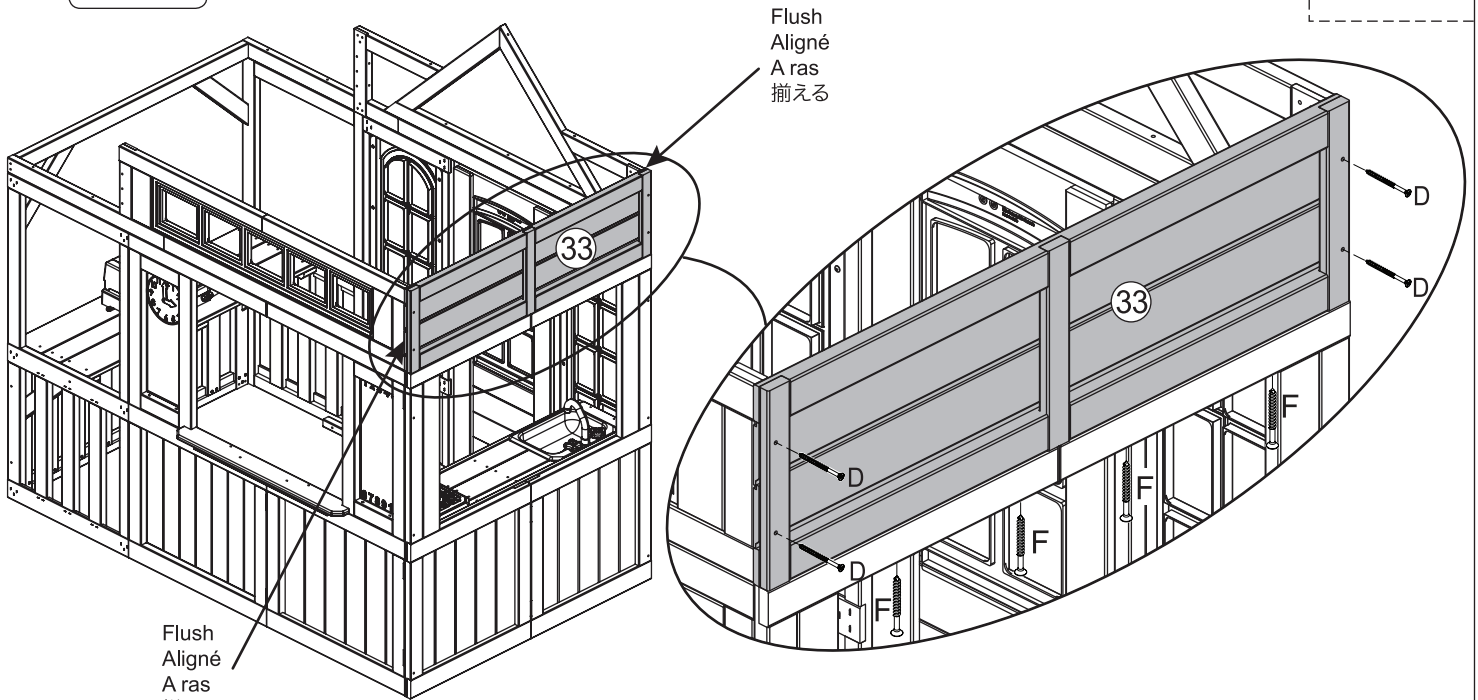


41



1 x 33

4 x D
4 x F

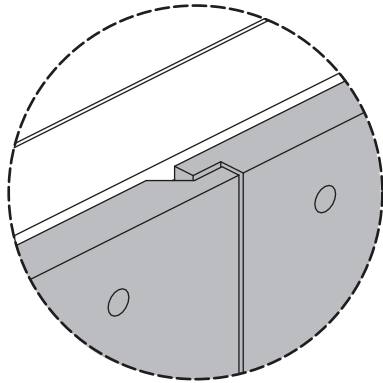
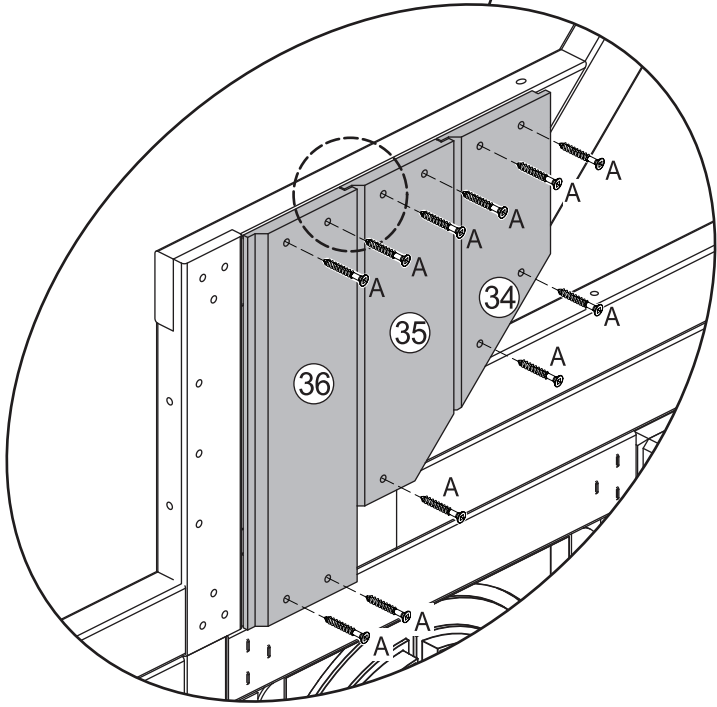
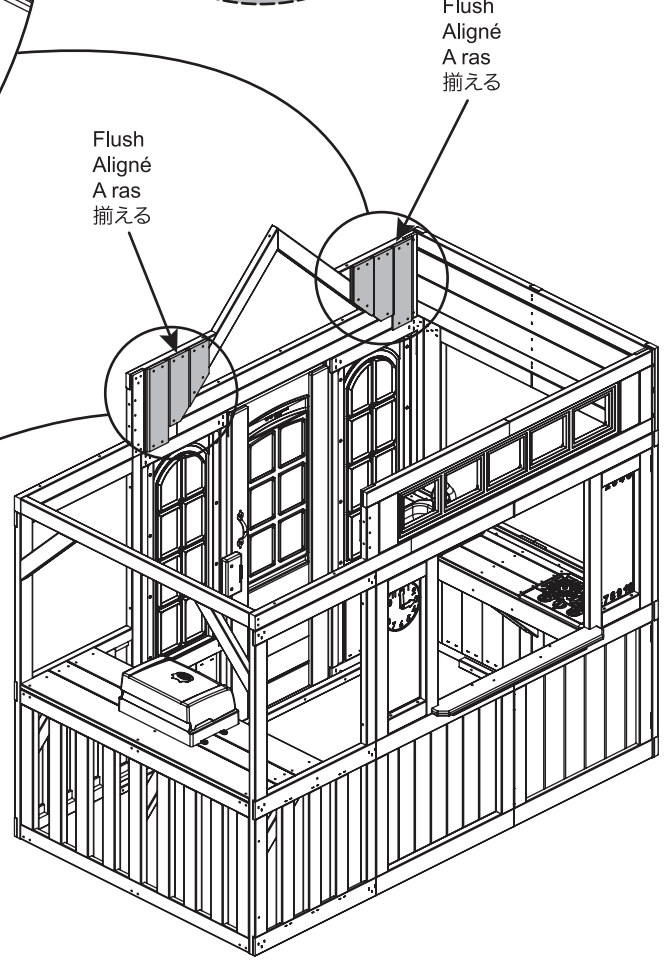
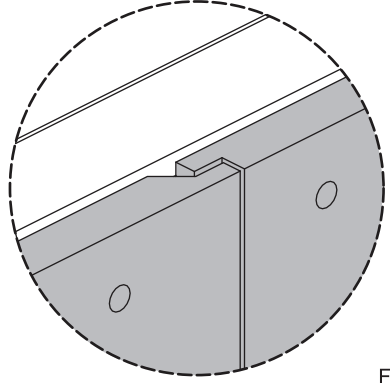
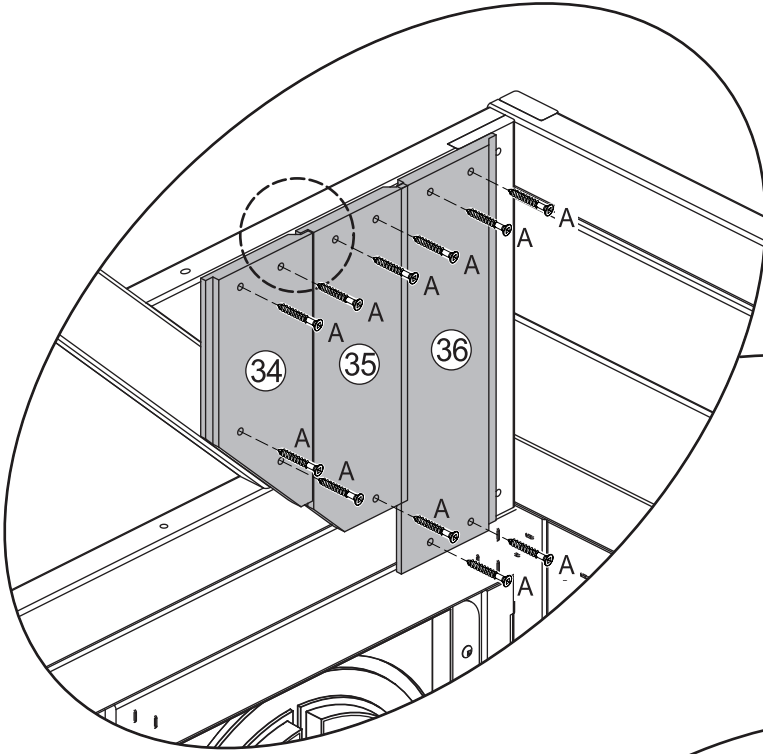


europcustomerservice@kidkraft.com
 +31 20 305 8620
 M-F from 09:00 to 17:30 (GMT+1)

parts.kidkraft.eu



- 2 x 34
- 2 x 35
- 2 x 36
- 22 x A

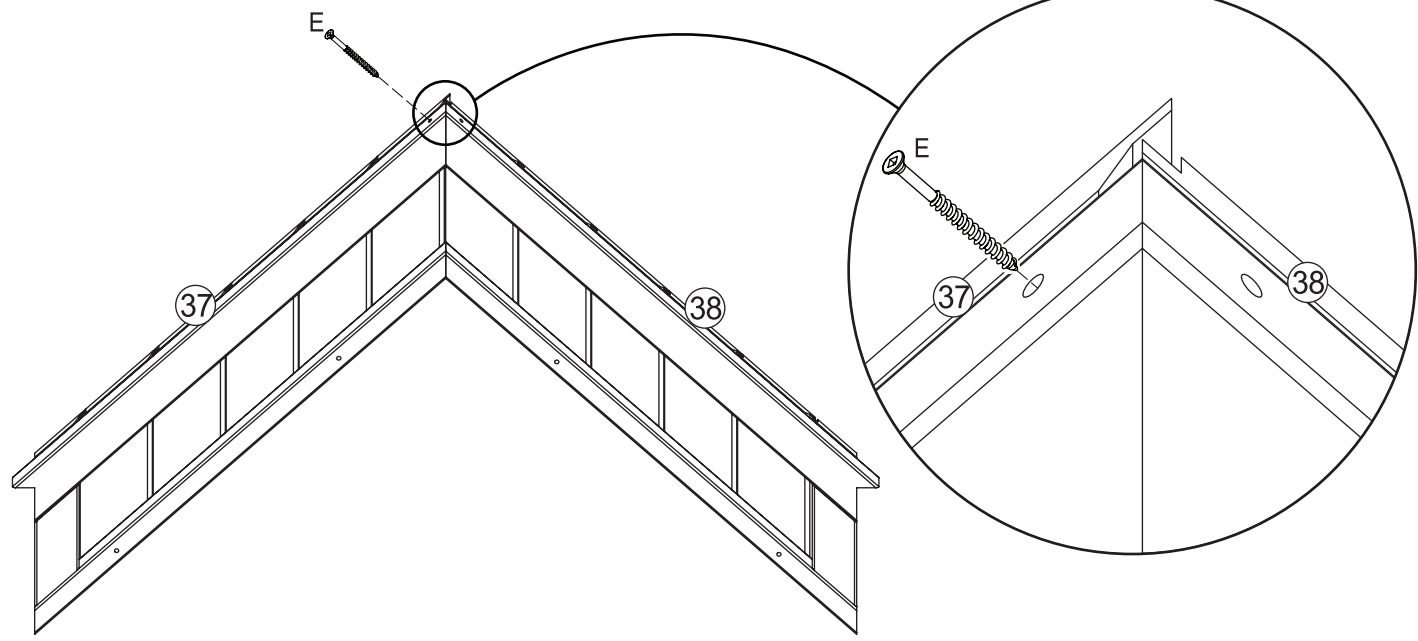


43

1 x 37

1 x 38

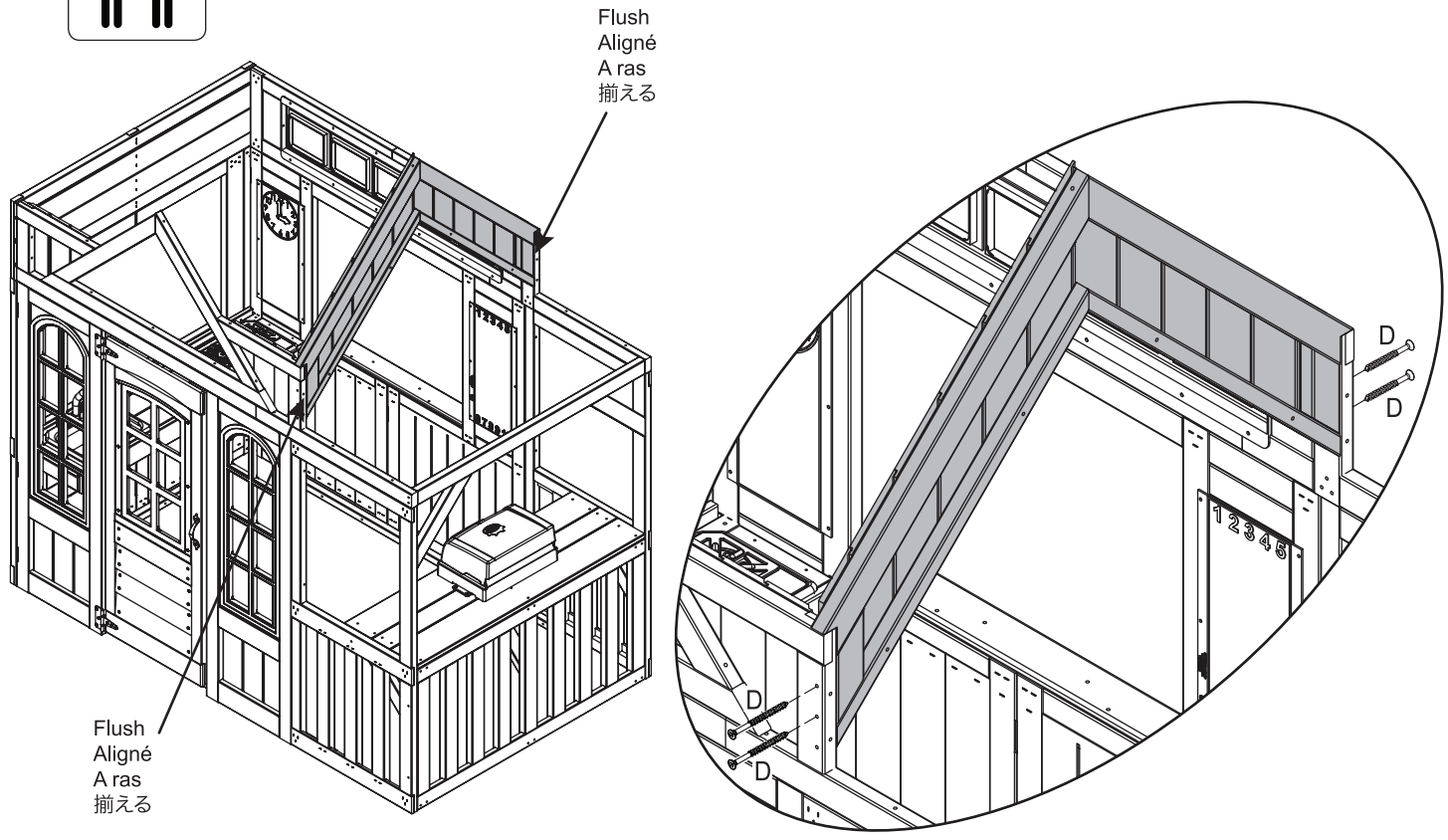
1 x E



44



4 x D



europcustomerservice@kidkraft.com
 +31 20 305 8620
 M-F from 09:00 to 17:30 (GMT+1)

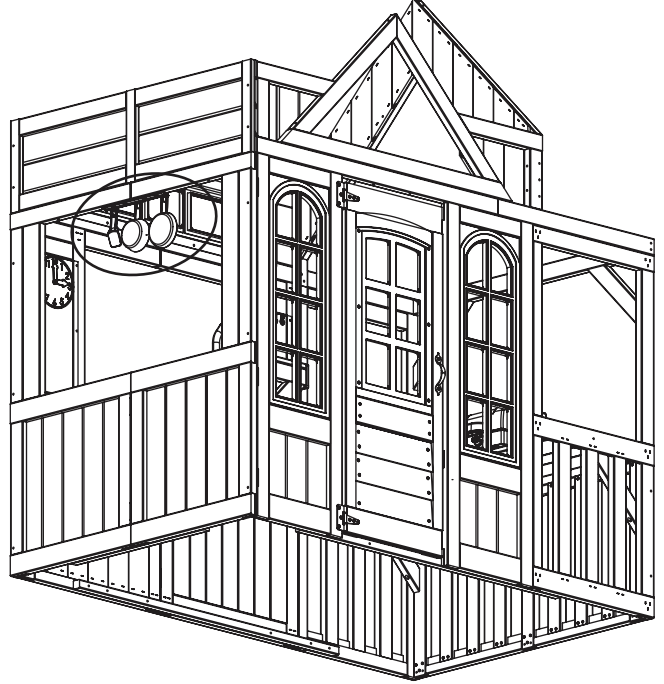
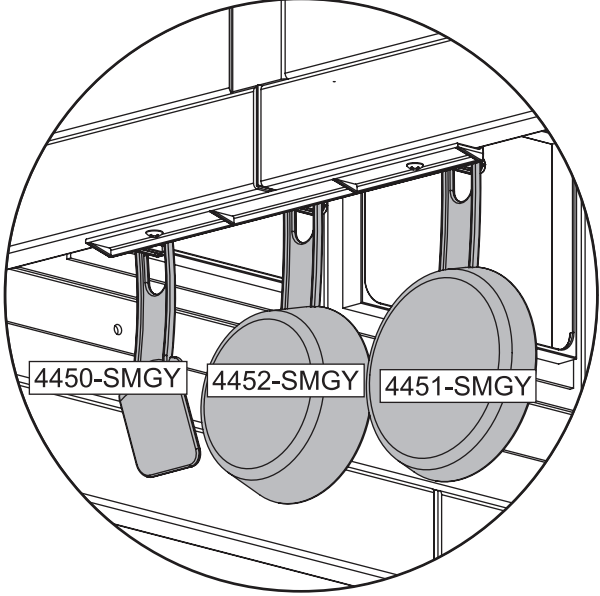
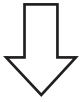
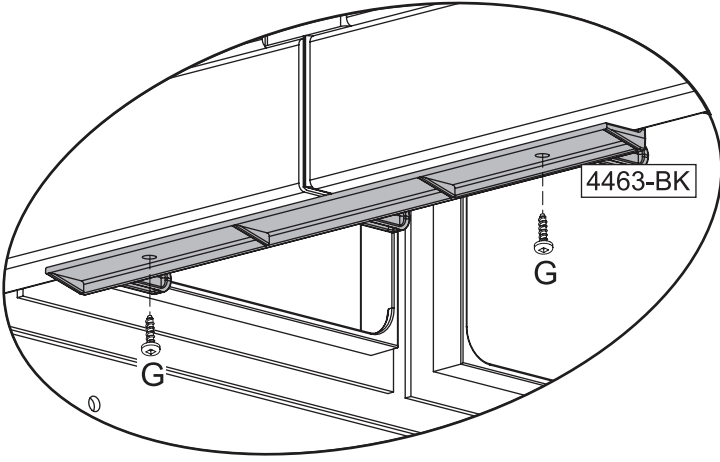
parts.kidkraft.eu



45

- 1 x 4463-BK
- 1 x 4452-SMGY
- 1 x 4451-SMGY
- 1 x 4450-SMGY

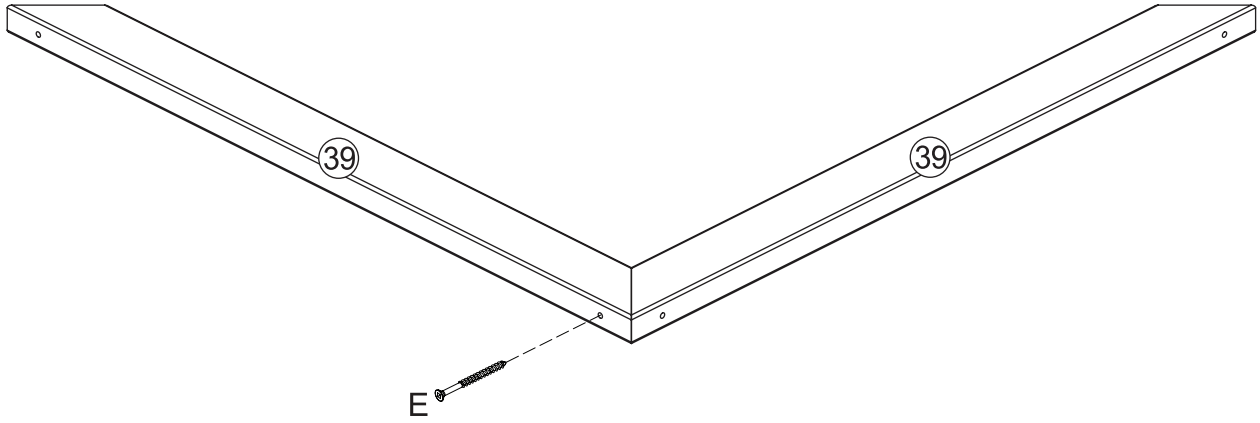
2 x G



46 x 2

2 x 39

1 x E



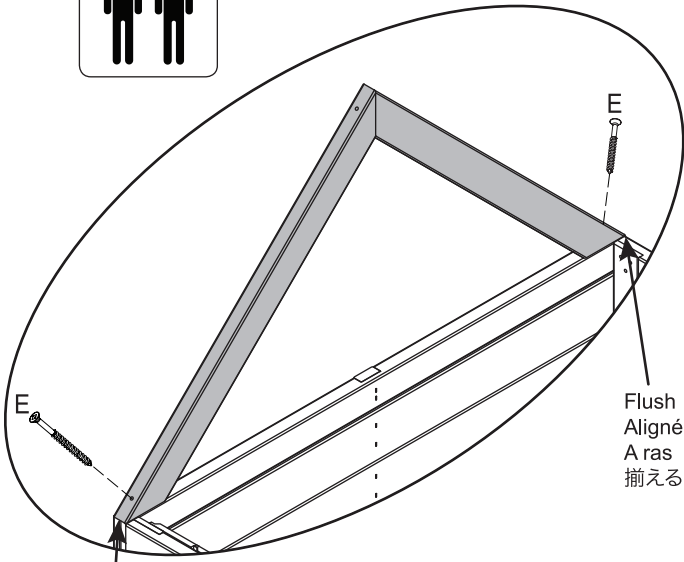
parts.kidkraft.com

customerservice@kidkraft.com
 1.800.933.0771
 972.385.0100

47

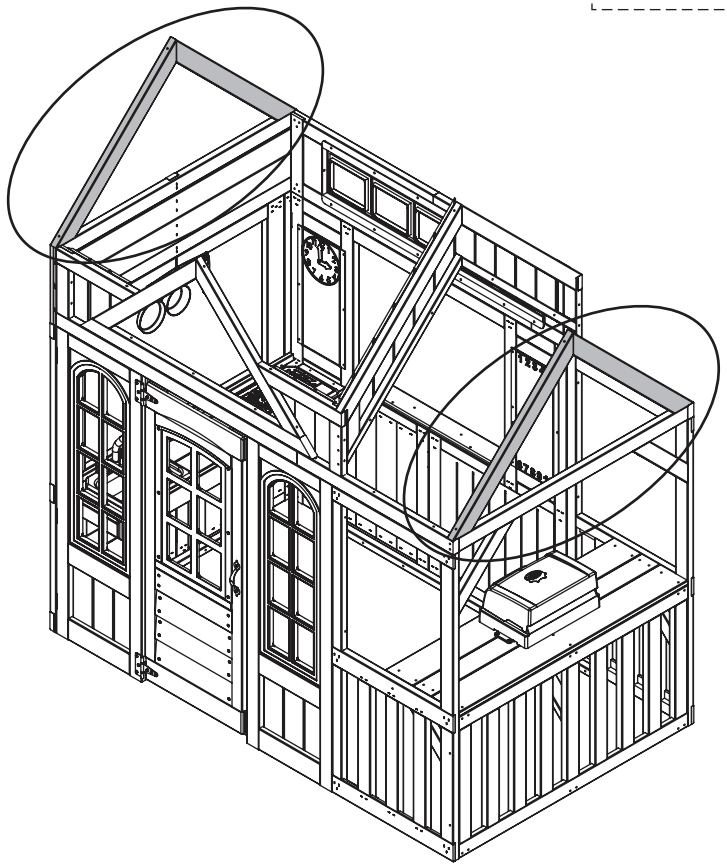


4 x E



Flush
Aligné
A ras
揃える

Flush
Aligné
A ras
揃える

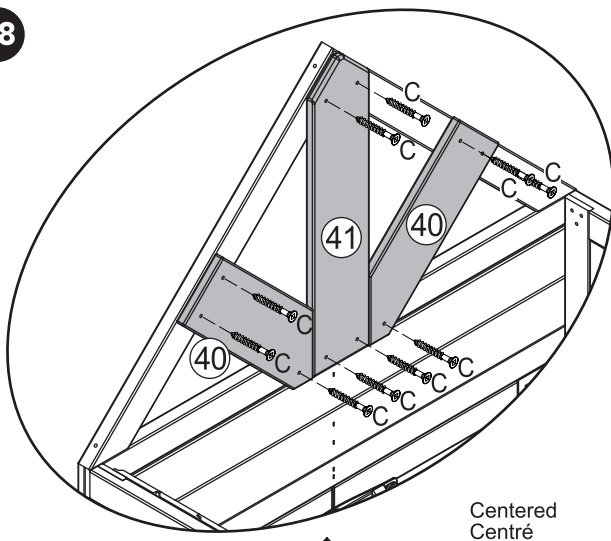


48

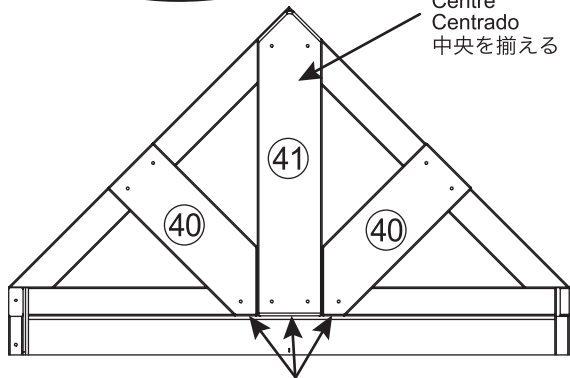
2 x 40

1 x 41

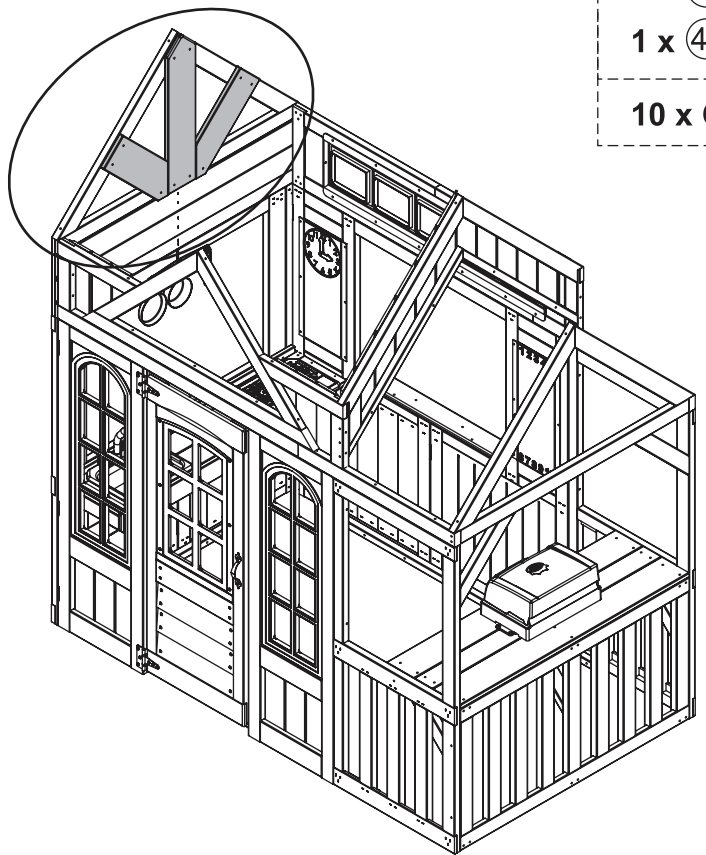
10 x C



Centered
Centré
Centrado
中央を揃える



Flush / Aligné / A ras / 揃える

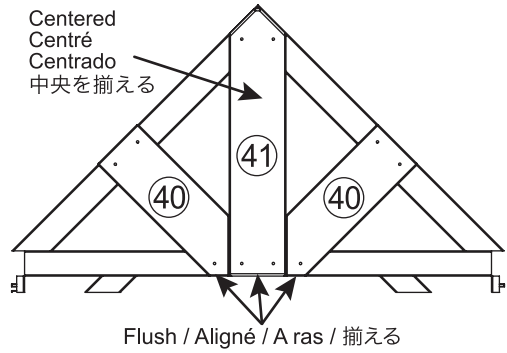
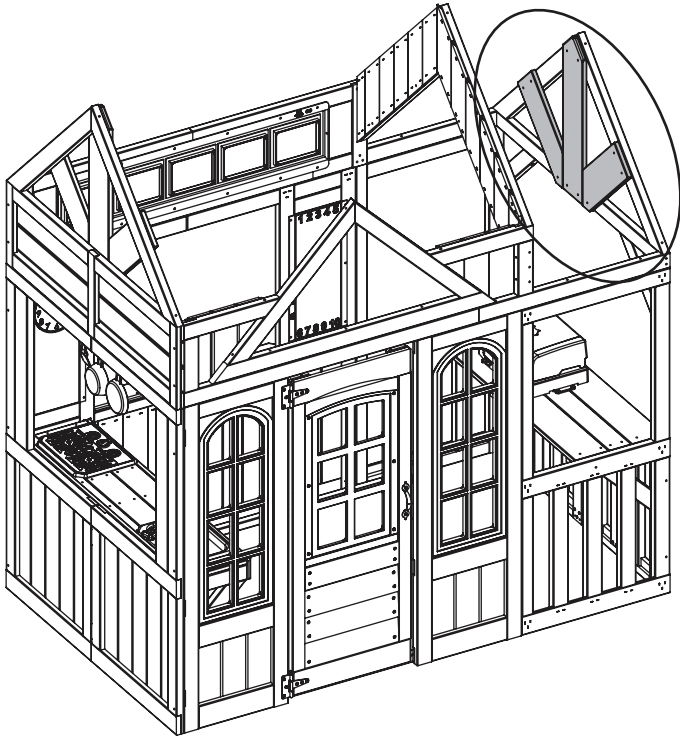


europcustomerservice@kidkraft.com
+31 20 305 8620
M-F from 09:00 to 17:30 (GMT+1)

parts.kidkraft.eu



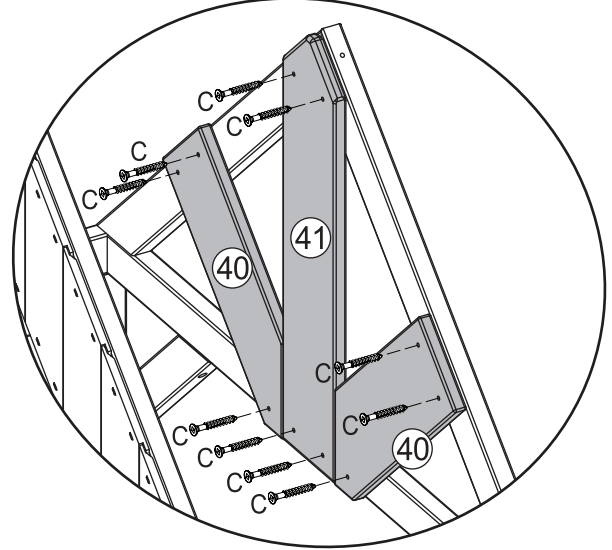
49



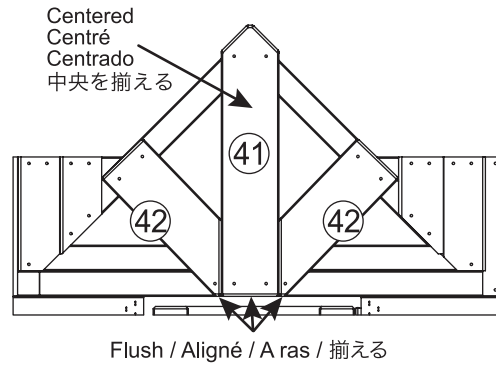
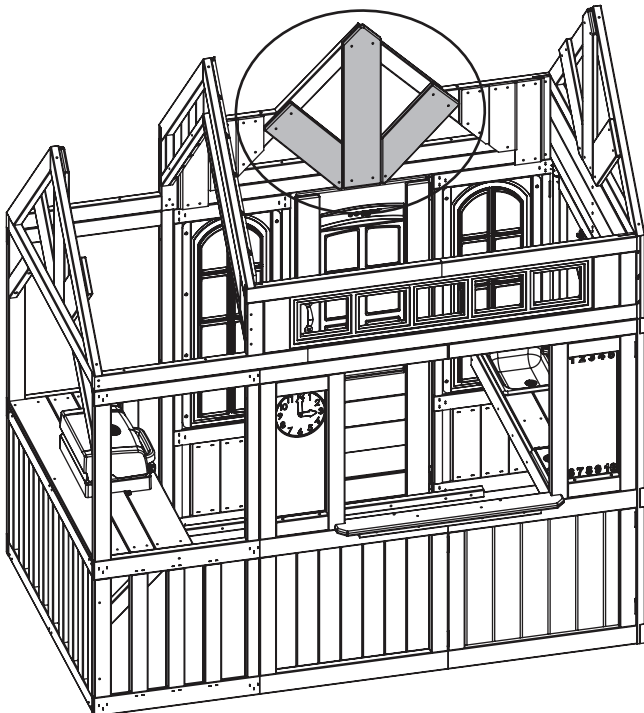
2 x ④0

1 x ④1

10 x C



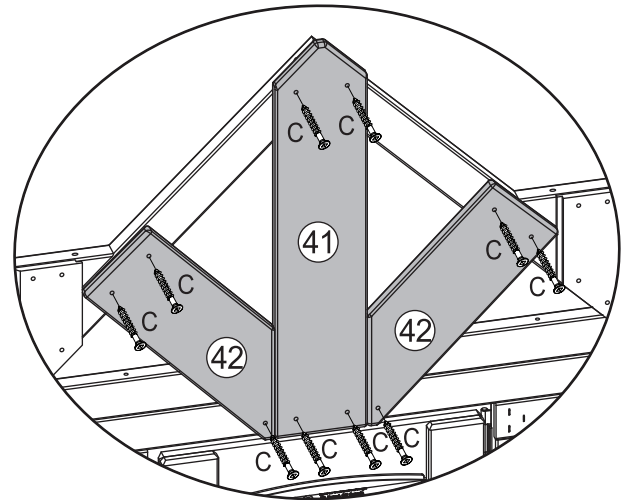
50



1 x ④1

2 x ④2

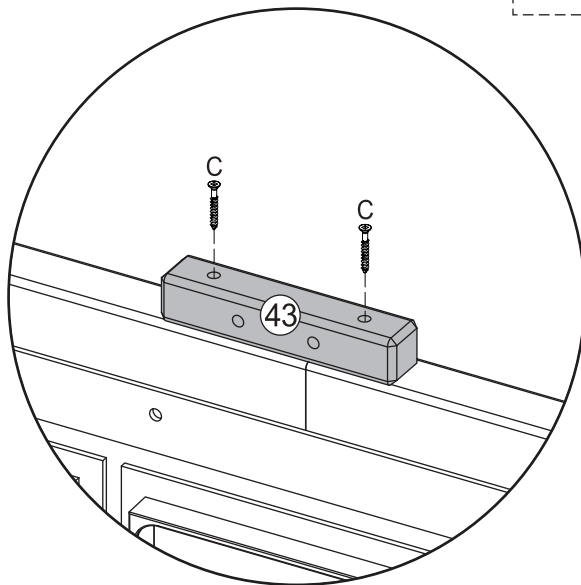
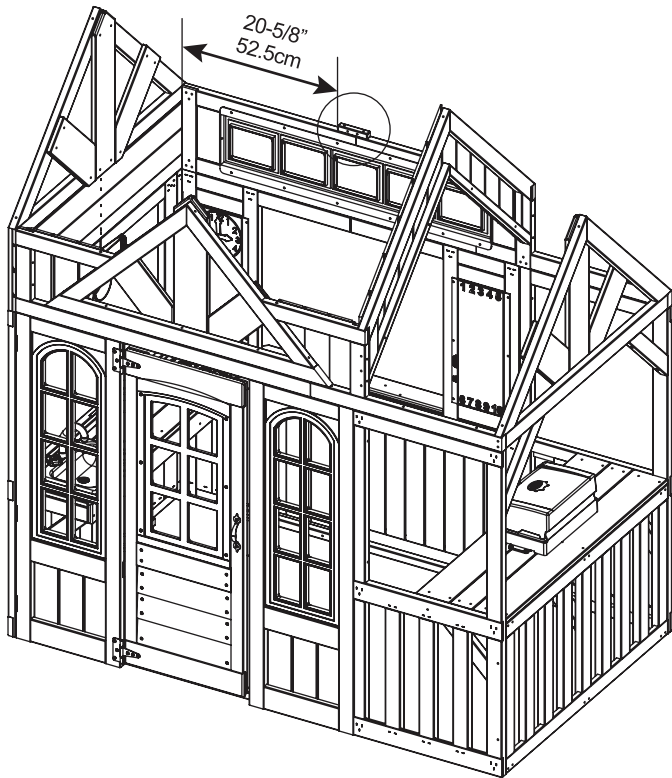
10 x C



51

1 x 43

2 x C



52

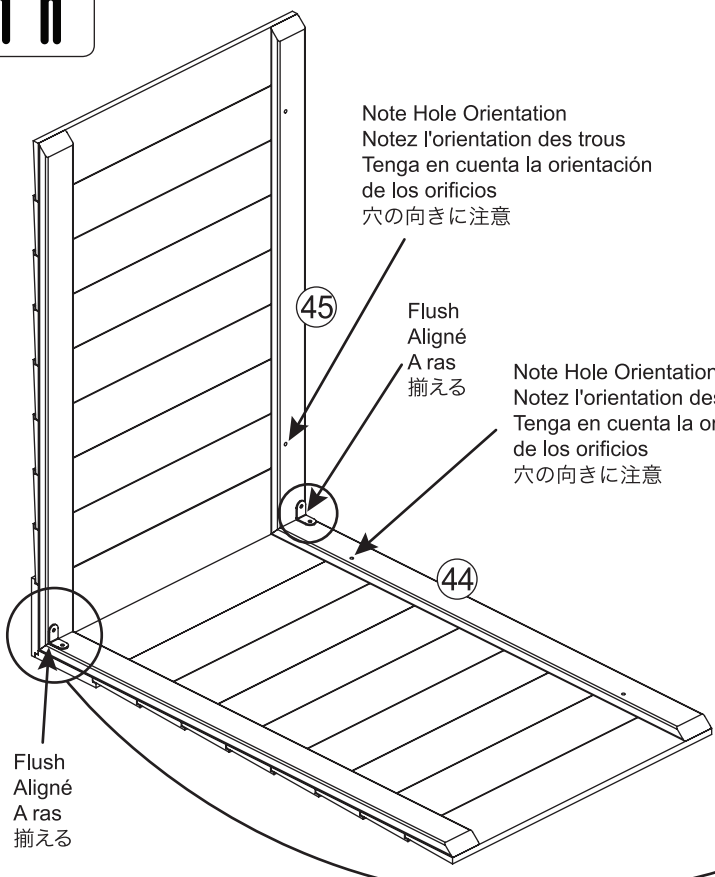


1 x 44

1 x 45

2 x 6096-a

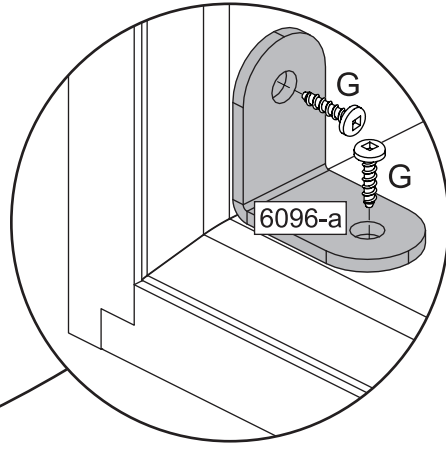
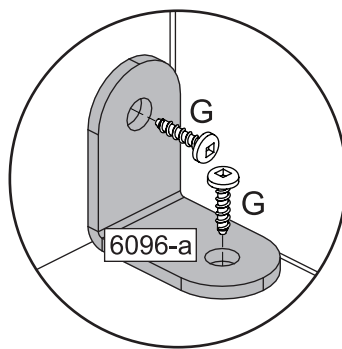
4 x G



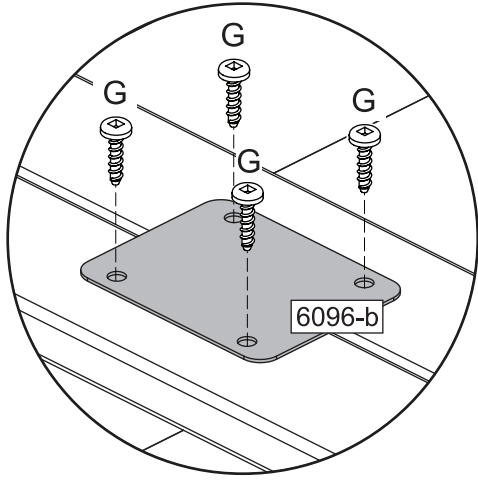
Note Hole Orientation
 Notez l'orientation des trous
 Tenga en cuenta la orientación de los orificios
 穴の向きに注意

Flush
 Aligné
 A ras
 揃える

Note Hole Orientation
 Notez l'orientation des trous
 Tenga en cuenta la orientación de los orificios
 穴の向きに注意



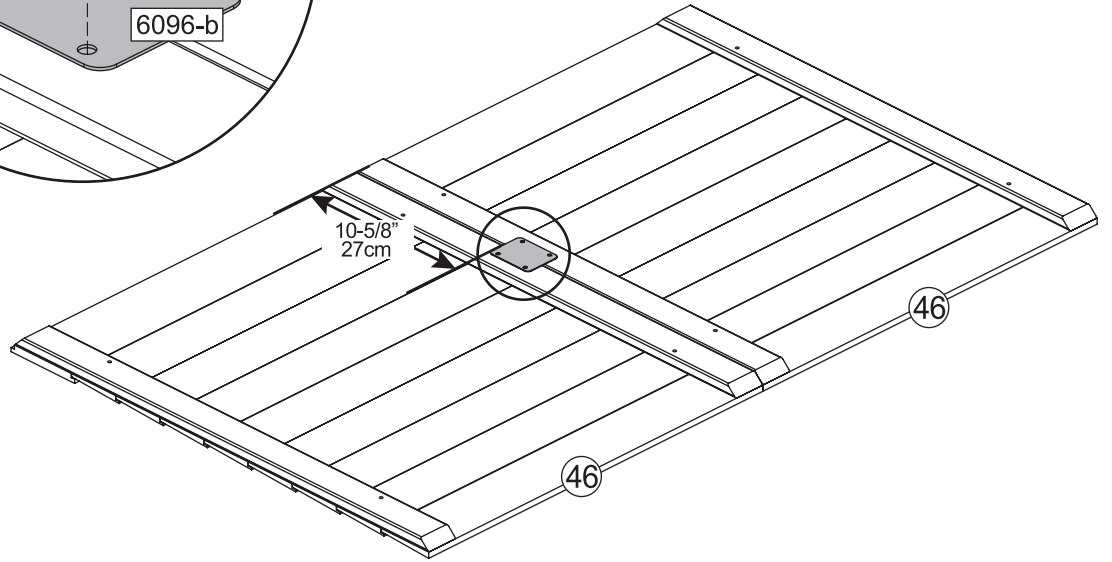
53



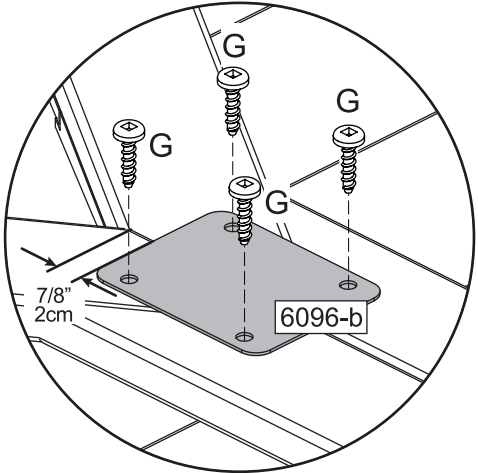
2 x 46

1 x 6096-b

4 x G



54

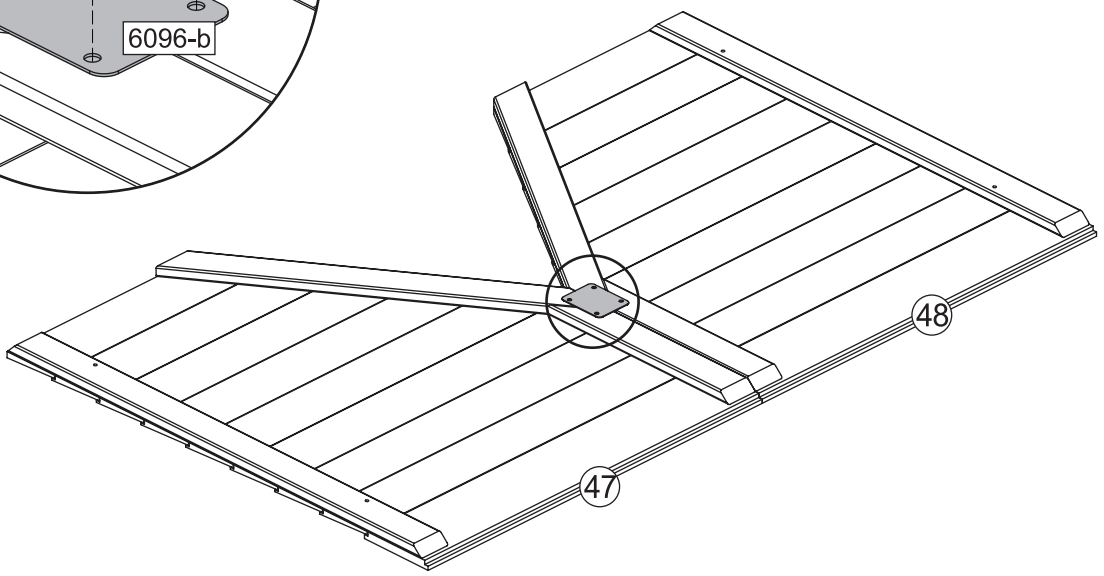


1 x 47

1 x 48

1 x 6096-b

4 x G

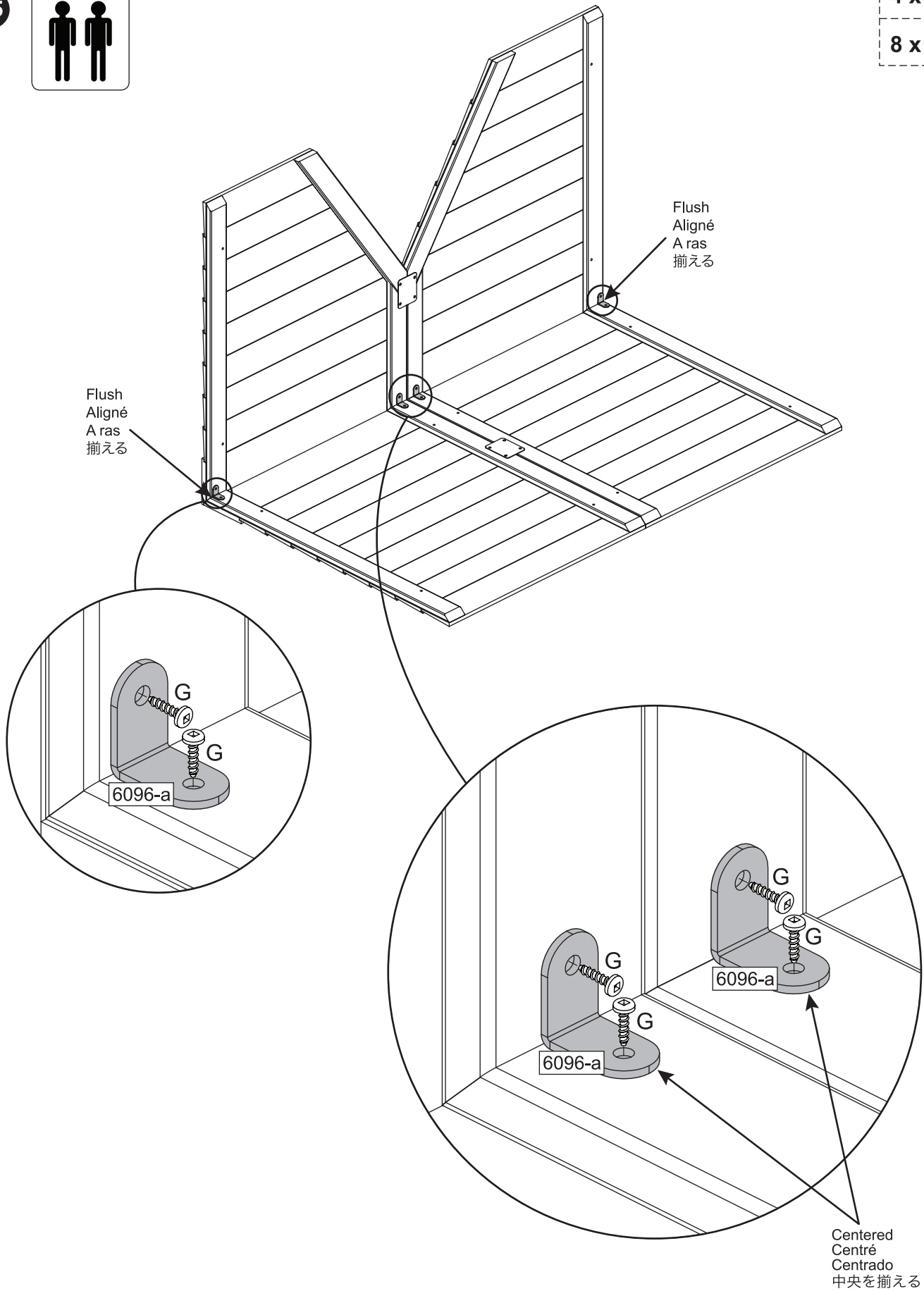


55



4 x 6096-a

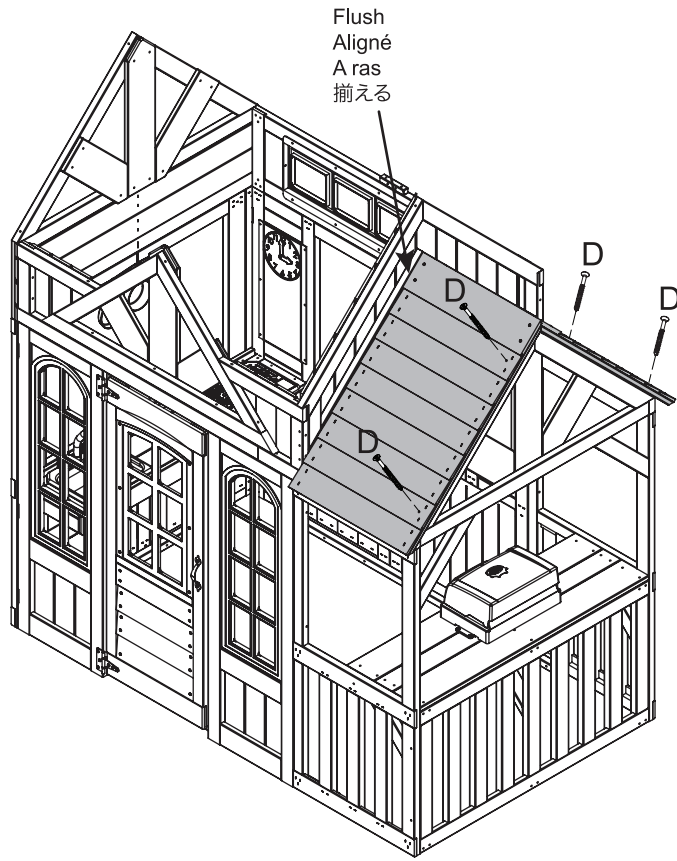
8 x G



56

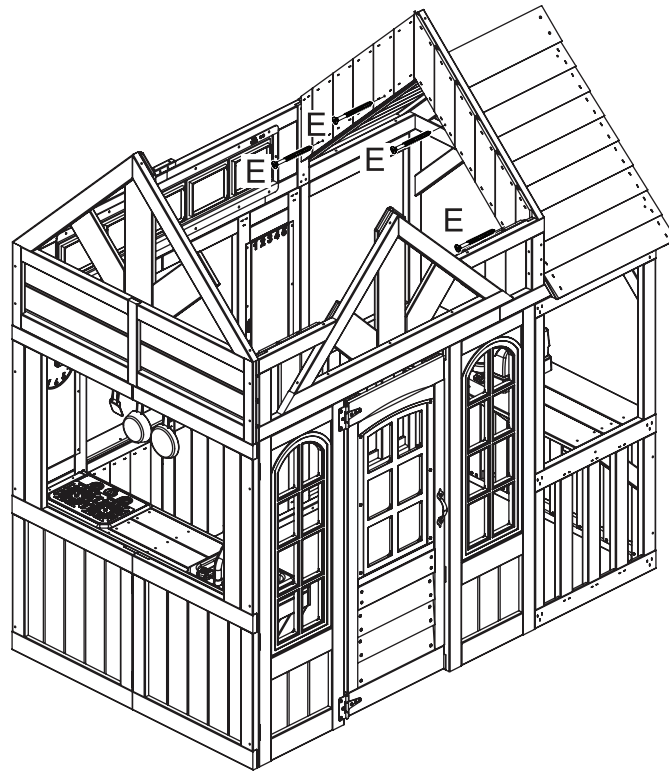


4 x D



57

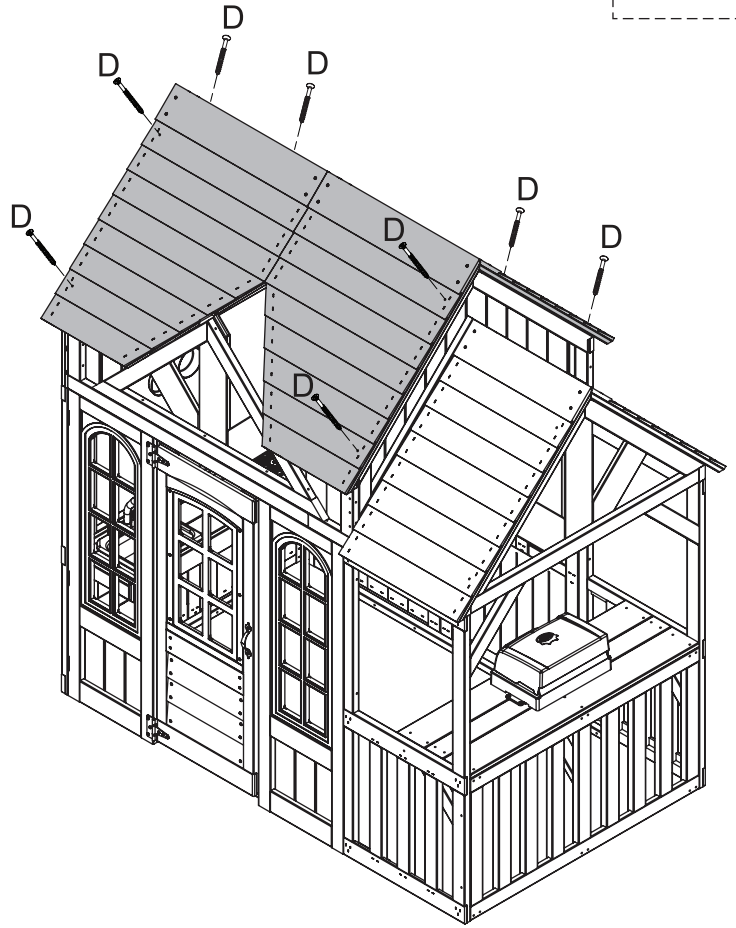
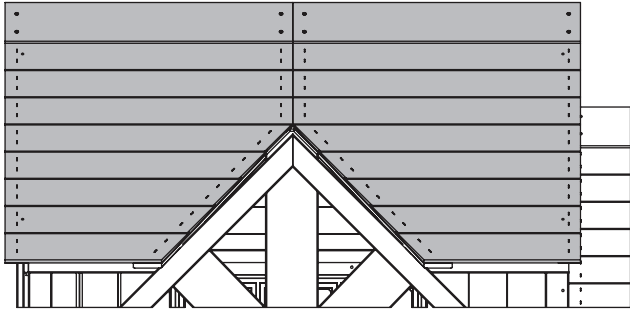
4 x E



58

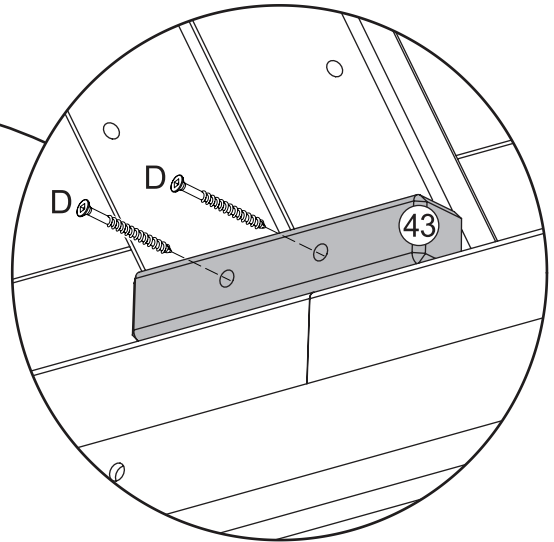
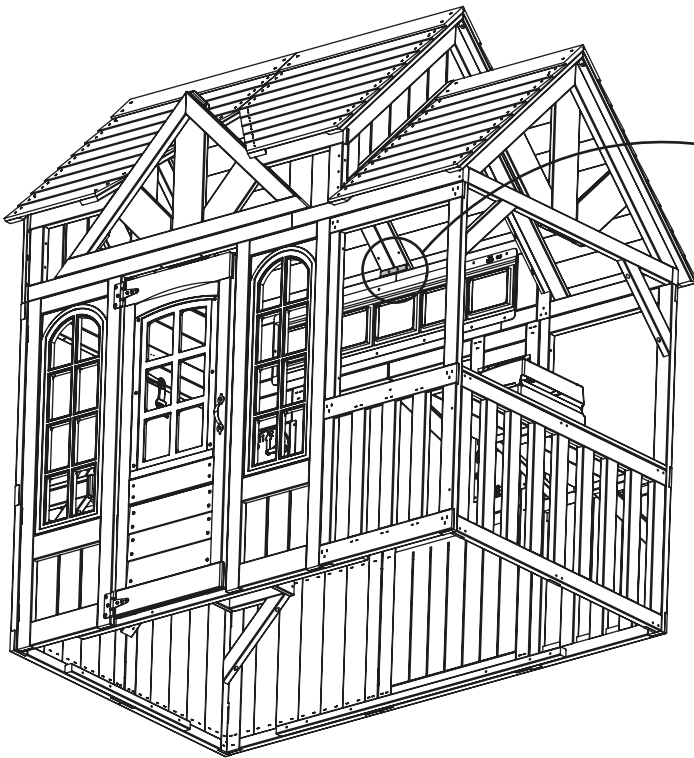


8 x D



59

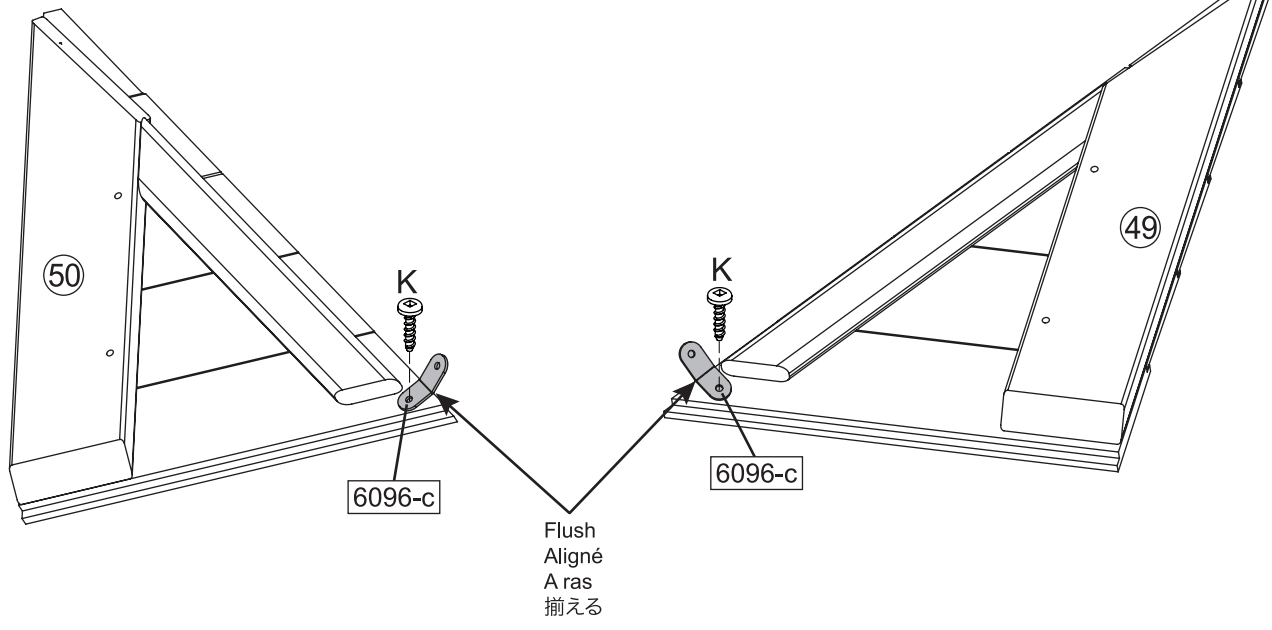
2 x D



Important! Inside View
Important! Vue intérieure
!Importante! Vista interior
重要! 内側から見た図



60



1 x 49

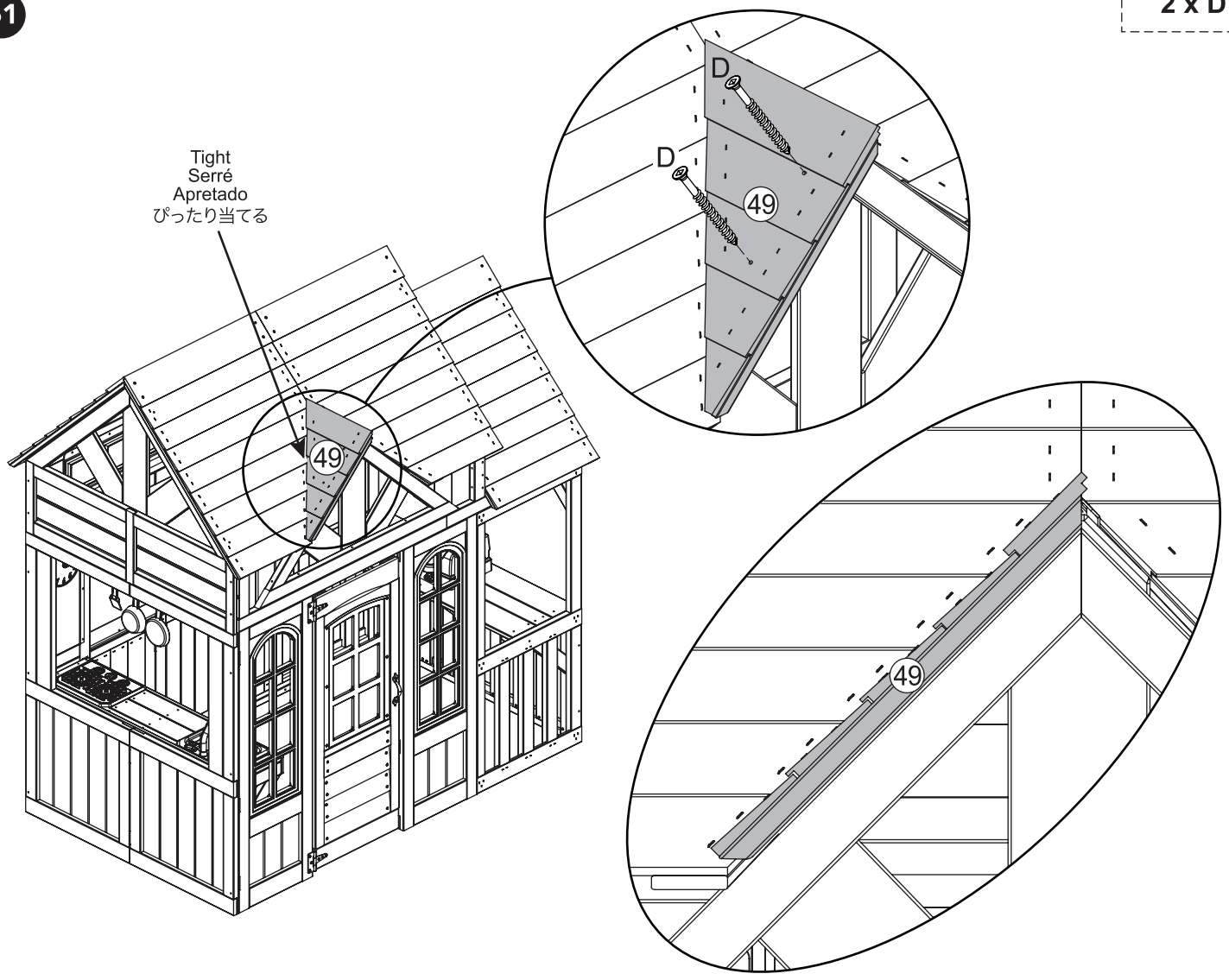
1 x 50

2 x 6096-c

2 x K

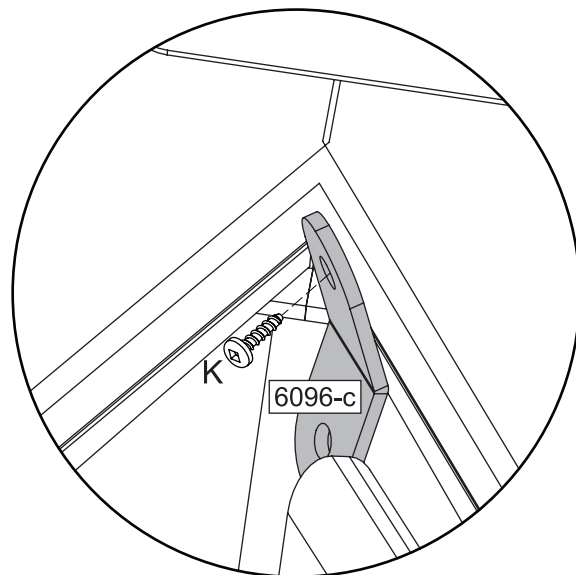
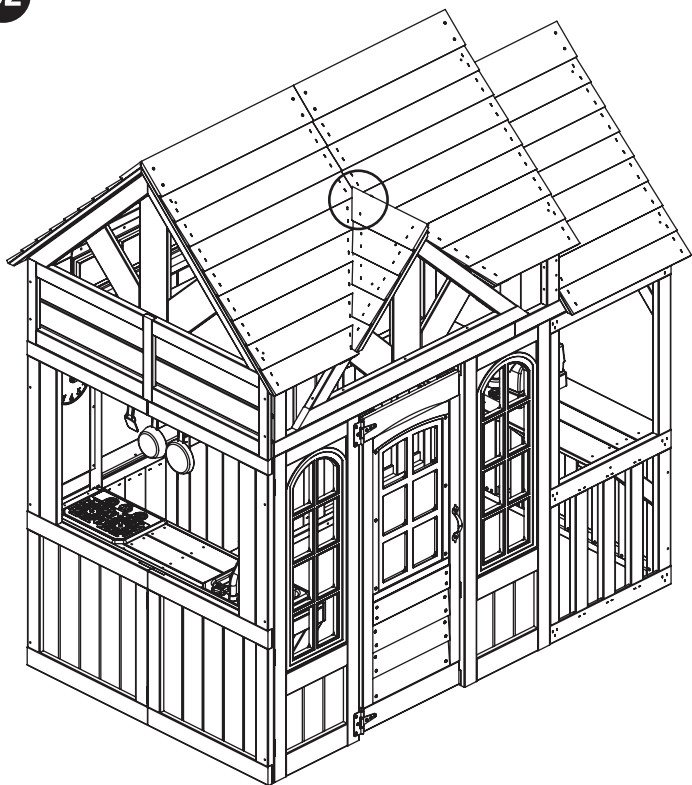
61

2 x D



62

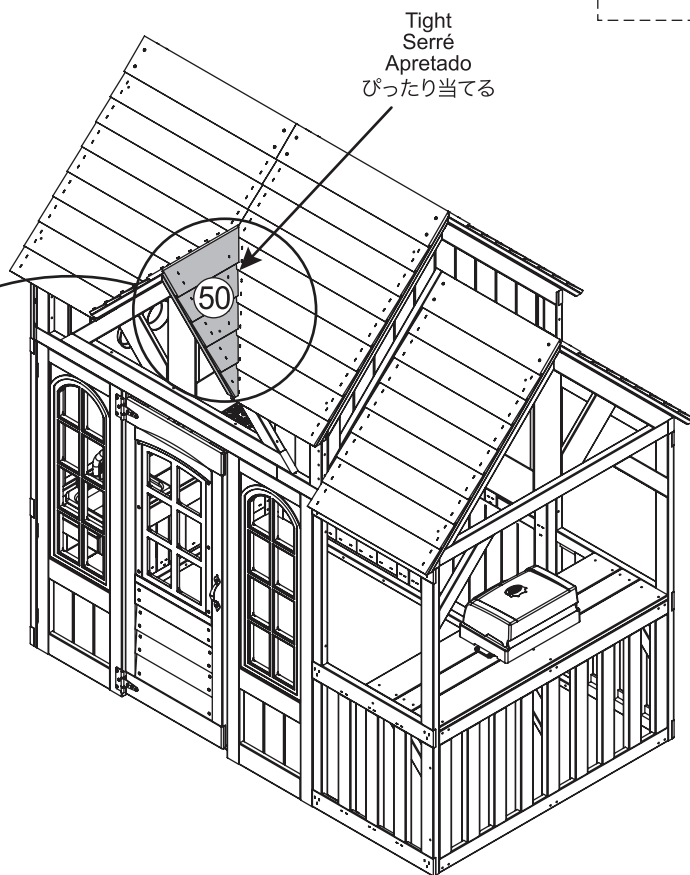
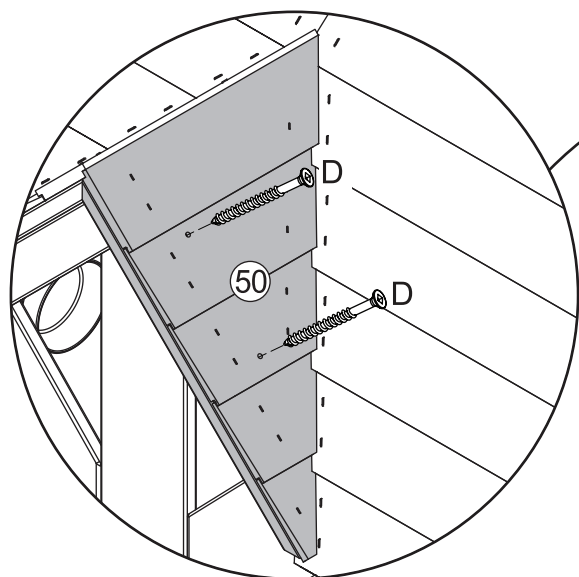
1 x K



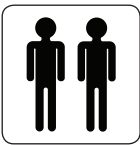
Important! Inside View
 Important ! Vue intérieure
 ¡Importante! Vista interior
 重要！内側から見た図

63

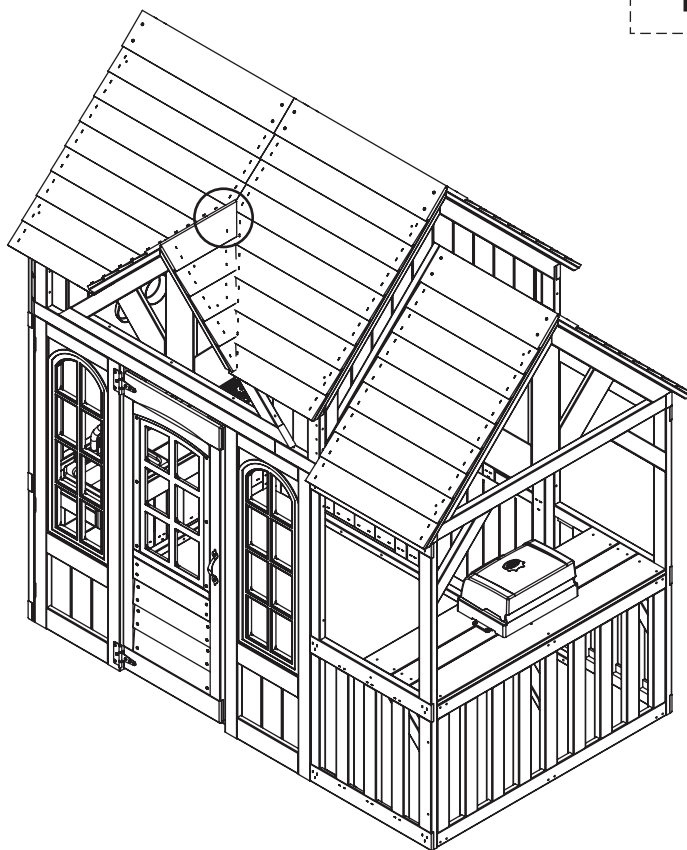
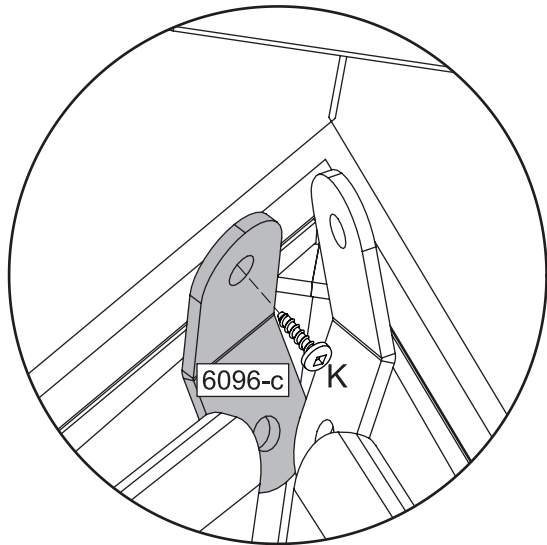
2 x D



64



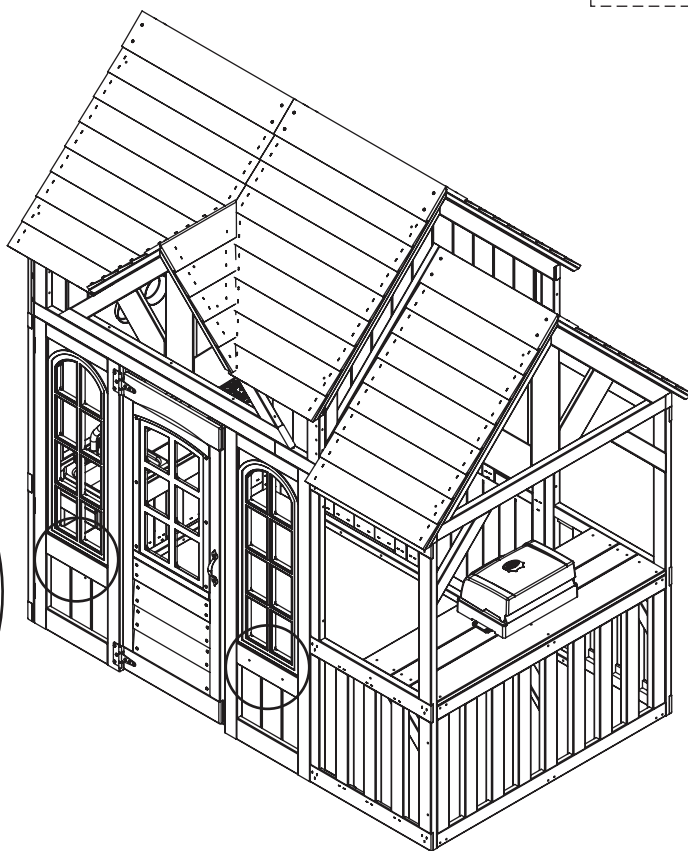
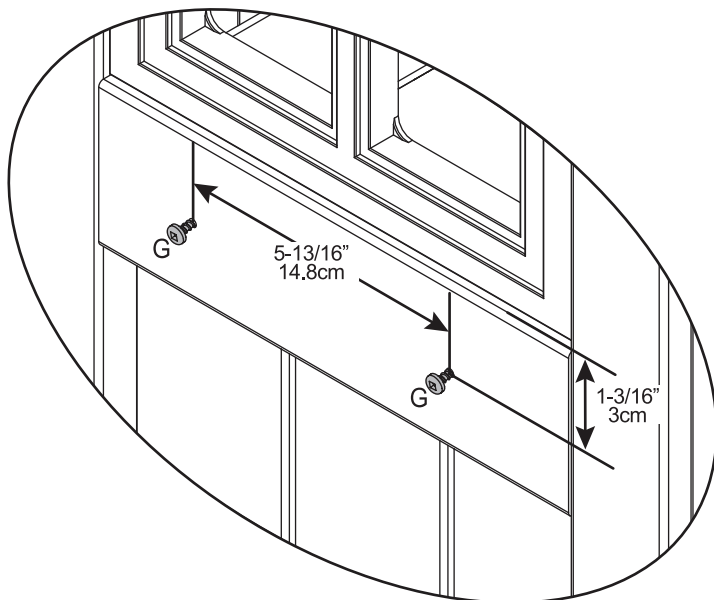
1 x K



Important! Inside View
Important ! Vue intérieure
¡Importante! Vista interior
重要！内側から見た図

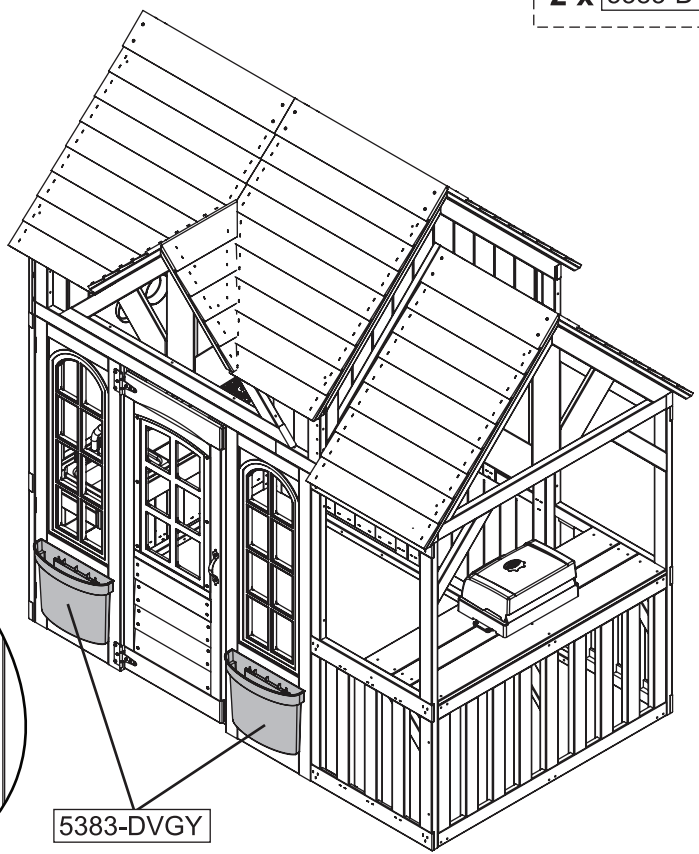
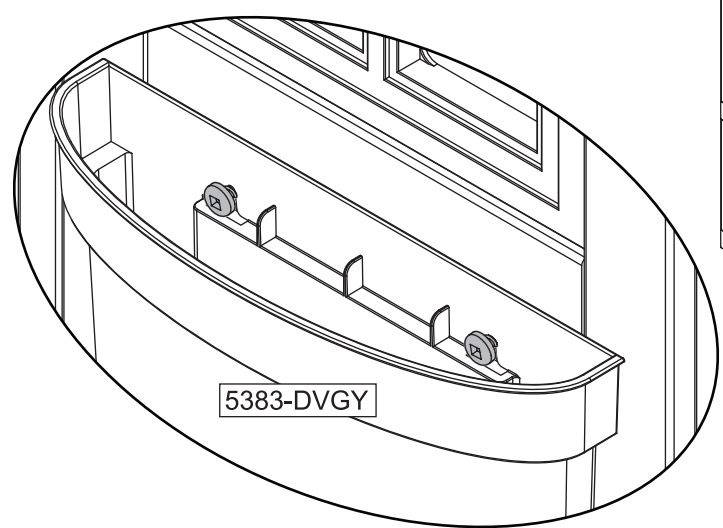
65

4 x G



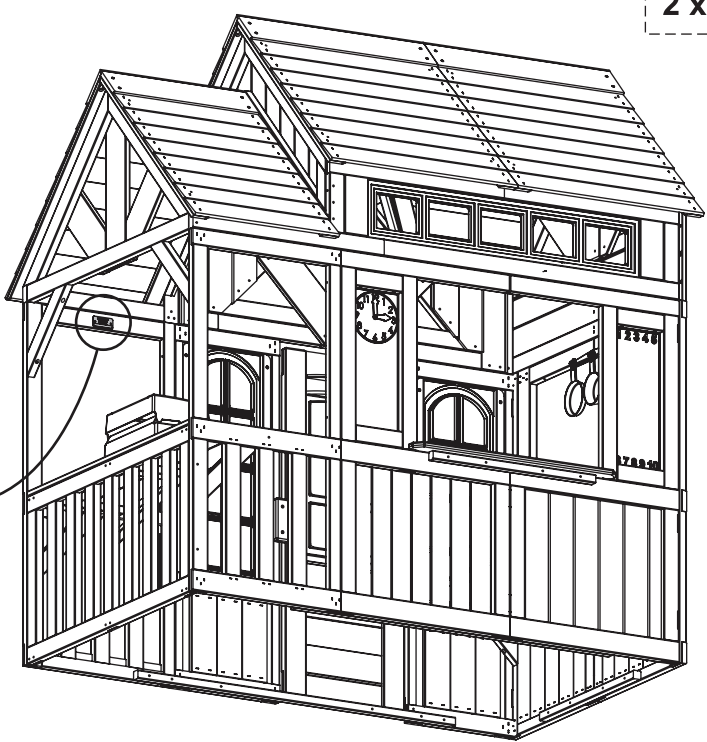
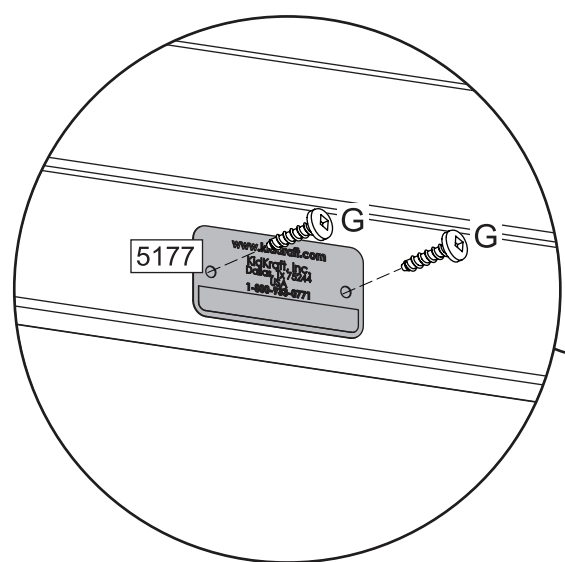
66

2 x 5383-DVGY



67

1 x 5177
2 x G



europcustomerservice@kidkraft.com
 +31 20 305 8620
 M-F from 09:00 to 17:30 (GMT+1)

parts.kidkraft.eu

