

Models/Modelos/Modèles

25896LF▲

Series/Series/Seria

Windemere®

Order this RP No. if your faucet code is 500926.

Pida este número del RP si el código de su llave tiene 500926 un sufijo.

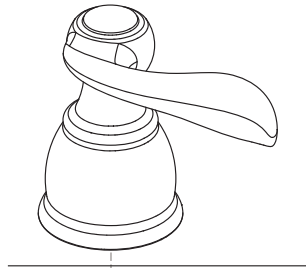
Commandez ce nombre de RP si le code de votre robinet 500926 un suffixe.

RP103415▲

Handle Assemblies

Conjunto de manija

Montage de la manette



Order this RP No. if your faucet code is 413763.

Pida este número del RP si el código de su llave tiene 413763 un sufijo.

Commandez ce nombre de RP si le code de votre robinet 413763 un suffixe.

RP102084▲

Handle Assemblies

Conjunto de manija

Montage de la manette

Order this RP No. if your faucet code is 500926.

Pida este número del RP si el código de su llave tiene 500926 un sufijo.

Commandez ce nombre de RP si le code de votre robinet 500926 un suffixe.

RP101069

Stem Unit Assembly, Seat & Spring,

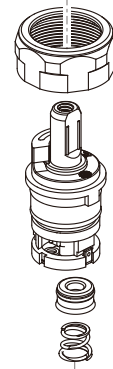
Bonnet Nut

Ensamble de la Unidad del Vástago,

Asiento y Resorte, Bonete

Obturateur, siège et ressort, écrou à

chapeau



Order this RP No. if your faucet code is 413763.

Pida este número del RP si el código de su llave tiene 413763 un sufijo.

Commandez ce nombre de RP si le code de votre robinet 413763 un suffixe.

RP101504

Stem Unit Assembly, Seat & Spring,

Bonnet Nut

Ensamble de la Unidad del Vástago,

Asiento y Resorte, Bonete

Obturateur, siège et ressort, écrou à

chapeau

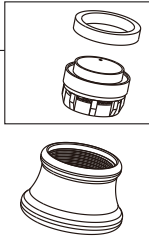
The faucet code is found on the back of the spout.

El código del llave se encuentra en la parte posterior del tubo de salida.

Le code du robinet est trouvé sur le dos du bec.

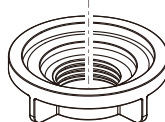
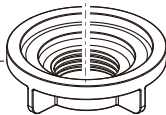


RP102086
(1.2 gpm)
Aerator
Aireador
Aérateur



RP102085▲
Gasket
Empaque
Joint

RP5412
Locknuts
Contratuercas
Écrous de Blocage



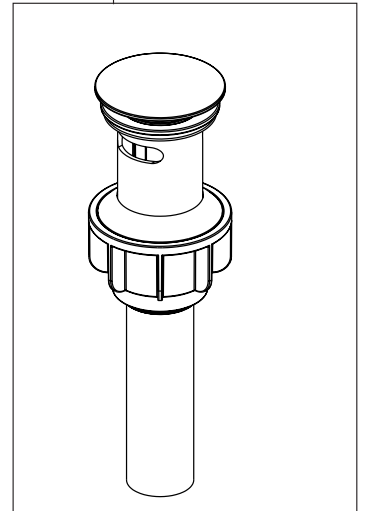
RP100137▲

Push Pop-UP with Overflow

Control de rebose para

desagües manuales

Mécanique à pousser avec trop-plein



▲ Specify Finish / Especificar el Acabado / Préciser le Fini