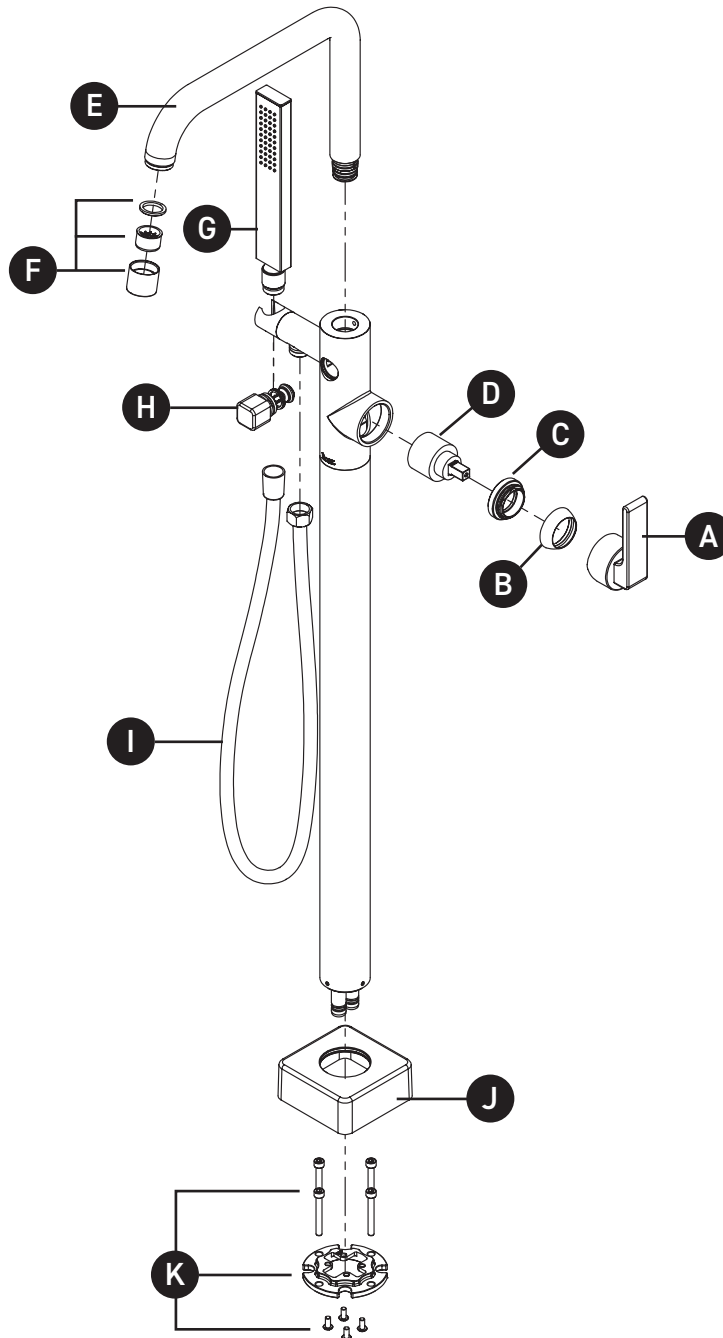


ORDER BY PART NUMBER

## ILLUSTRATED PARTS

### TCA05HF1L Series

Modern Single Hole Floor Mount  
Tub Filler Trim



ID	Kit Number	Finish
A	R9405501*	See Below
B	R9404710*	See Below
C	R9405253	N/A
D	R946027	N/A
E	R9405504*	See Below
F	R9404713*	See Below
G	R959800*	See Below
H	R9405506*	See Below
I	R945159*	See Below
J	R9405503*	See Below
K	R9404725	N/A
L	R9420001 <i>(Seal kits, not pictured)</i>	N/A

**\*Finish Determined by Suffix**

Finish	Description
APC	Polished Chrome
PN	Polished Nickel
STN	Satin Nickel

For warranty or additional information, contact:

U.S.A.  
houseofrohl.com/support  
1-800-777-9762

QUEBEC / MARITIMES / WESTERN CANADA  
houseofrohl.ca/support  
1-866-473-8442

ONTARIO  
houseofrohl.ca/support  
1-800-287-5354

Riobel

PERRIN & ROWE  
LONDON



victoria ⊕ albert

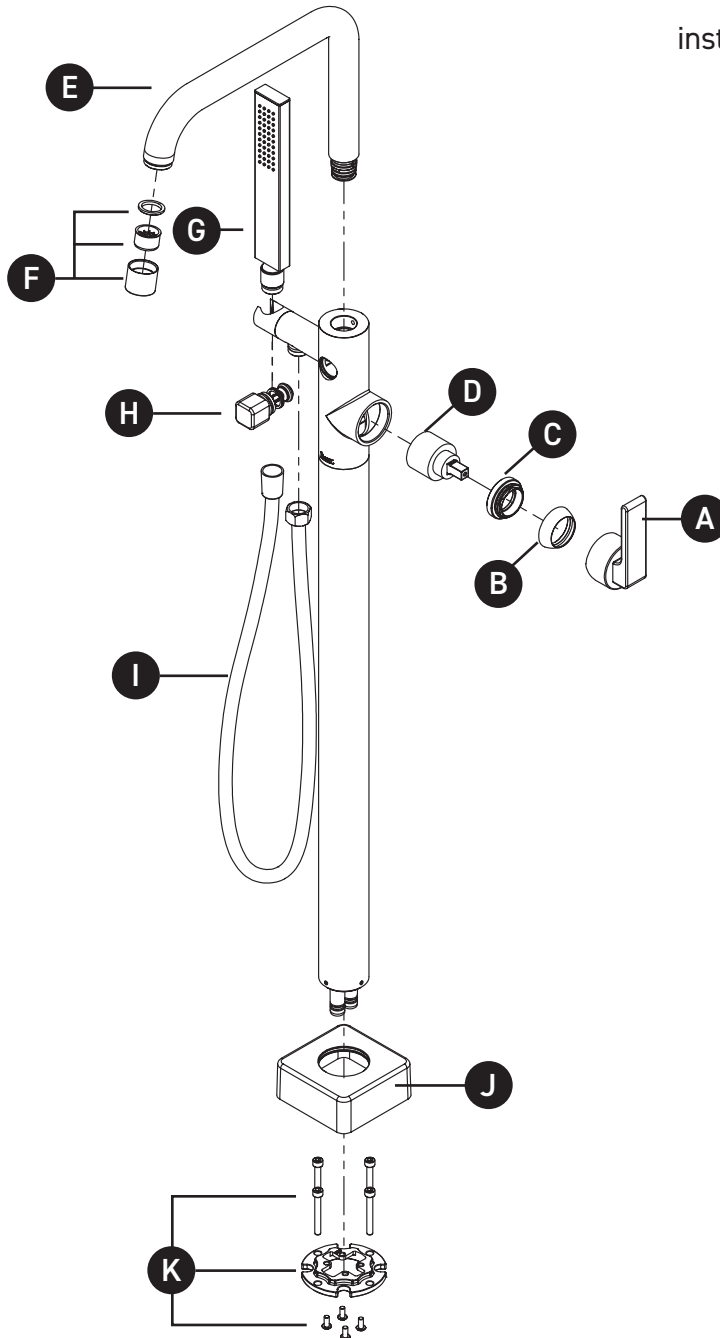
ROHL

VEUILLEZ EFFECTUER VOTRE COMMANDE  
PAR NO DE RÉFÉRENCE

## ILLUSTRATIONS DES PIÈCES

### TCA05HF1L Série

Garniture de remplisseur de baignoire à  
installation au sol et sur une ouverture Moderne



ID	Référence du kit	Finition
A	R9405501*	Voir ci-dessous
B	R9404710*	Voir ci-dessous
C	R9405253	N/A
D	R946027	N/A
E	R9405504*	Voir ci-dessous
F	R9404713*	Voir ci-dessous
G	R959800*	Voir ci-dessous
H	R9405506*	Voir ci-dessous
I	R945159*	Voir ci-dessous
J	R9405503*	Voir ci-dessous
K	R9404725	N/A
L	R9420001 <i>(Kits de joints, non illustré)</i>	N/A

**\*Finition déterminée par le Suffixe**

Finition	Description
APC	Laiton poli
PN	Nickel poli
STN	Nickel satiné

Pour la garantie ou des informations supplémentaires, contactez:

U.S.A.  
houseofrohl.com/support  
1-800-777-9762

QUÉBEC / MARITIMES / OUEST CANADIEN  
houseofrohl.ca/support  
1-866-473-8442

ONTARIO  
houseofrohl.ca/support  
1-800-287-5354

Riobel

PERRIN & ROWE  
LONDON



victoria ⊕ albert®

ROHL

