



20261

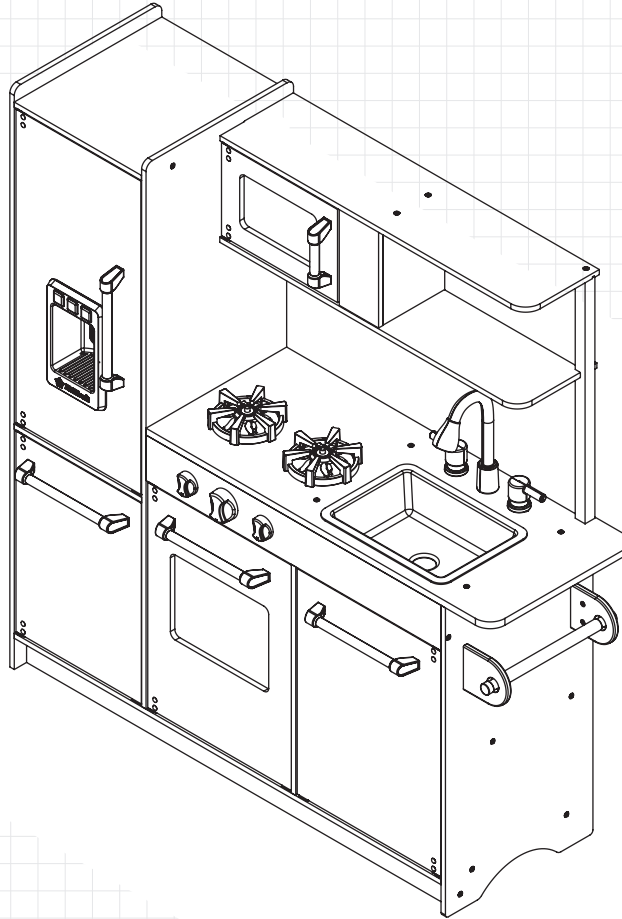
**LET'S MAKE A MEAL PLAY KITCHEN
WITH 36 ACCESSORIES**

**CUISINETTE PRÉPARONS LE REPAS
AVEC 36 ACCESSOIRES**

**COCINA DE JUGUETE HAGAMOS LA
COMIDA CON 36 ACCESORIOS**



**CALL US OR GO ONLINE
APPELEZ-NOUS OU ALLEZ EN LIGNE
LLÁMENOS O VISITE NUESTRO SITIO WEB**



Explore toys and more for all ages and stages of play!

Découvrez des jouets et d'autres articles adaptés à tous les âges et aux différents stades de l'apprentissage du jeu !

¡Explore juguetes y más para todas las edades y etapas de juego!

Entdecken Sie Spielzeug und mehr für jedes Alter und jede Spielphase!

Scopri giocattoli e molto altro per tutte le età e le fasi del gioco!

REV 03/30/2022

ASSEMBLY INSTRUCTIONS / INSTRUCTIONS D'ASSEMBLAGE / INSTRUCCIONES DE MONTAJE

**FOR 24/7 ONLINE PARTS REPLACEMENT / POUR LE
REPLACEMENT 24/7 DES PIÈCES EN LIGNE / PARA SOLICITUDES
ONLINE DE PIEZAS DE REPUESTO DE MANERA ININTERRUMPIDA**

parts.kidkraft.com

KidKraft, Inc.
4630 Olin Road
Dallas, Texas 75244
USA

customerservice@kidkraft.com

1.800.933.0771
972.385.0100

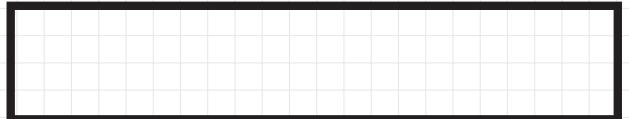
parts.kidkraft.eu

KidKraft Netherlands BV
Olympisch Stadion 8
1076 DE Amsterdam
The Netherlands

europecustomerservice@kidkraft.com

+31 20 305 8620
M-F from 09:00 to 17:30 (GMT+1)

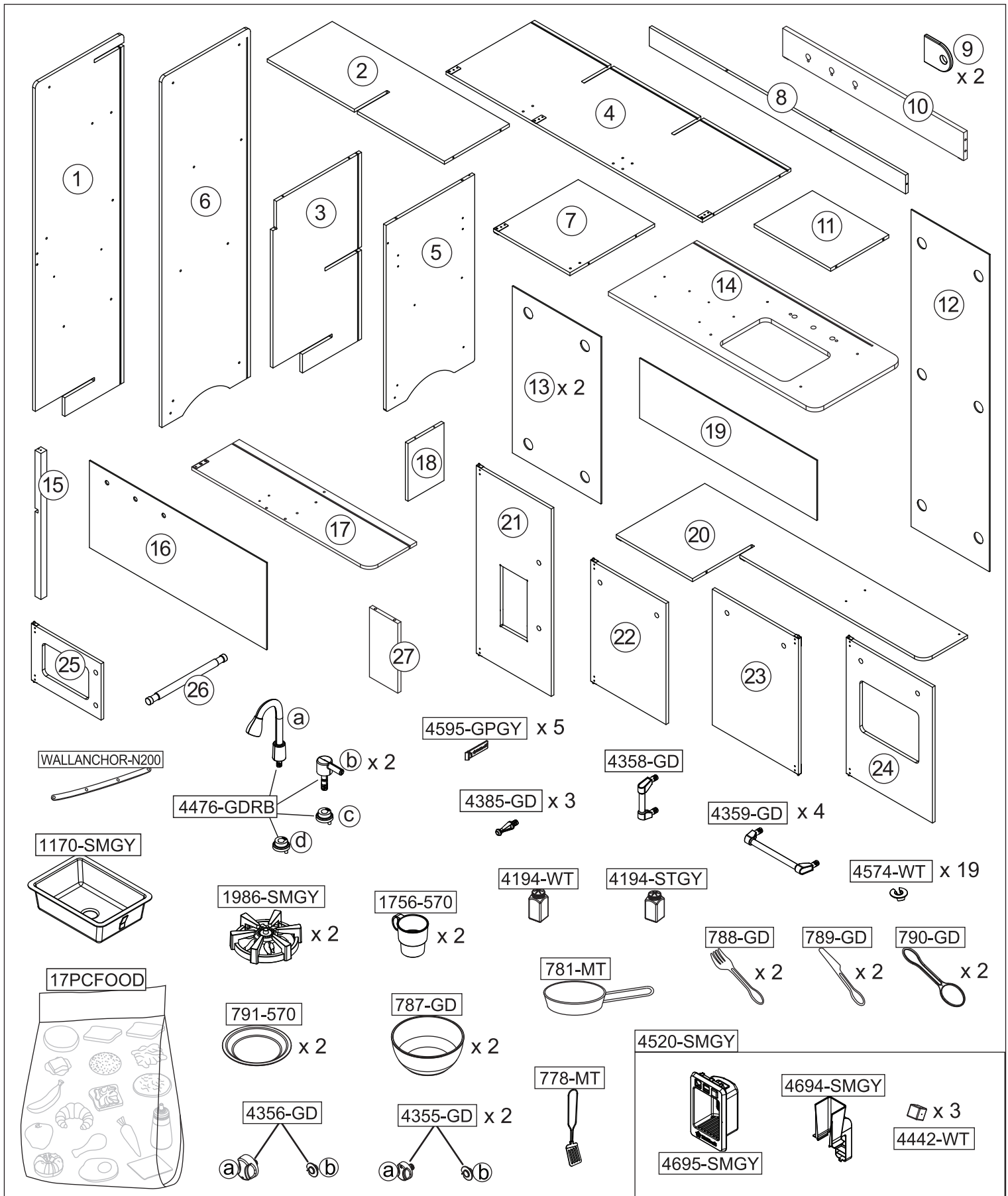
BATCH CODE / CODE DE LOT / CÓDIGO DE LOTE



We do our very best to ensure accuracy in every order, but occasionally we miss something. That's why our warranty covers every single part of your new product for 90 days after purchase.

Nous faisons de notre mieux pour assurer l'exactitude dans chaque commande, mais parfois nous manquons quelque chose. C'est pourquoi notre garantie couvre chaque partie de votre nouveau produit pendant 90 jours après l'achat.

Hacemos nuestro mejor esfuerzo para asegurar la precisión en cada orden, pero a veces se nos olvida algo. Por este motivo, nuestra garantía cubre cada parte de su nuevo producto por los próximos 90 días después de su compra.








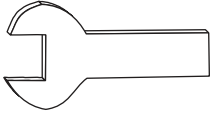







Parts and Hardware
Pièces et matériel
Partes y Piezas Para Instalación
Teile und Befestigungsmaterial
Parti e componenti meccanici

KidKraft
MADE FOR MAKE BELIEVE™

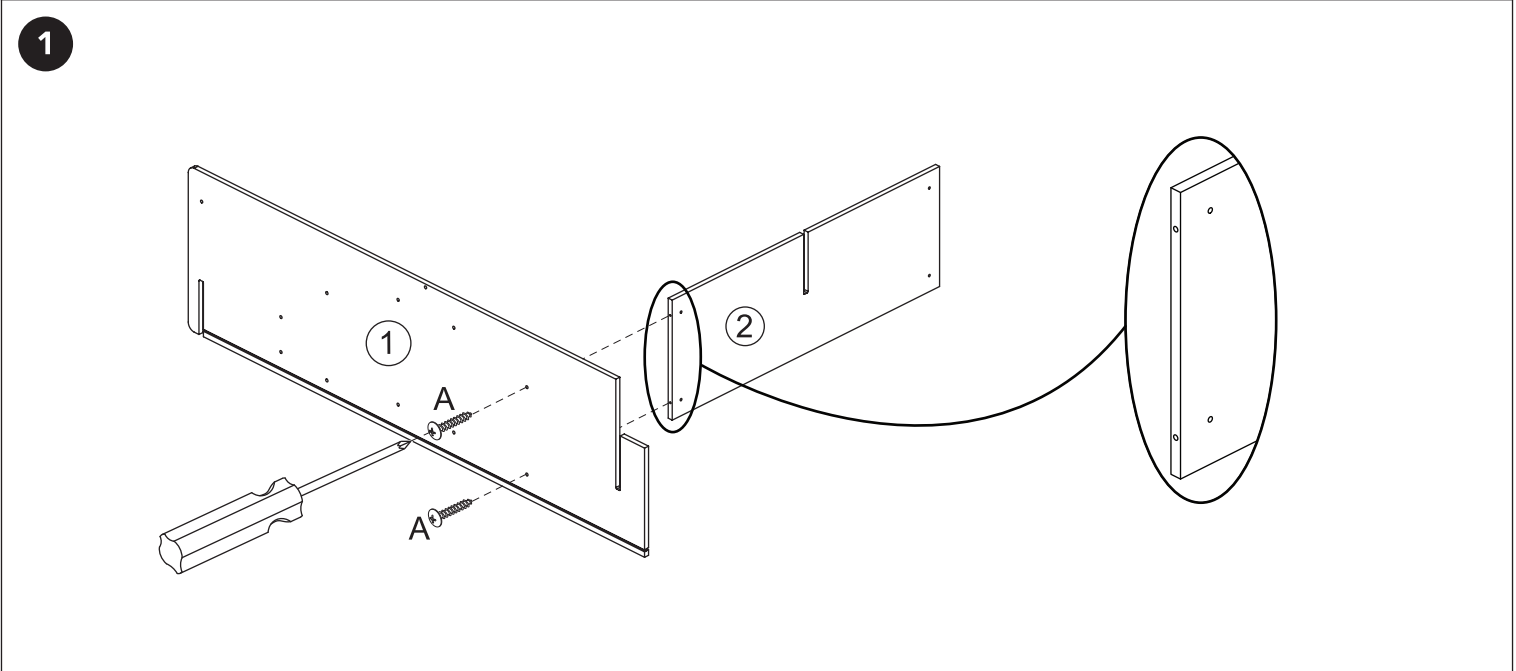
customerservice@kidkraft.com
 1.800.933.0771
 972.385.0100

parts.kidkraft.com

A x 33  40 mm Gray / Gris / Gris / Grau / Grijs	D x 6  15 mm	G x 1 	J x 2 
B x 4  40 mm White / Blanco Blanch / Weiße / Witte	E x 1  35 mm	H x 1 	I x 1 
C x 12 	F x 1  19 mm	L x 1 	Tool required: Outils requis : Herramientas necesarias: Benötigtes Werkzeug: Attrezzi necessari:   Phillips® screwdriver Tournevis Phillips® Destornillador Phillips® Kreuzschraubenzieher Cacciavite Phillips®

Parts and Hardware
 Pièces et matériel
 Partes y Piezas Para Instalación
 Teile und Befestigungsmaterial
 Parti e componenti meccanici

All hardware dimensions are approximate.
 Toutes les dimensions du matériel
 sont approximatives.
 Todas las dimensiones de las herramientas
 son aproximaciones.

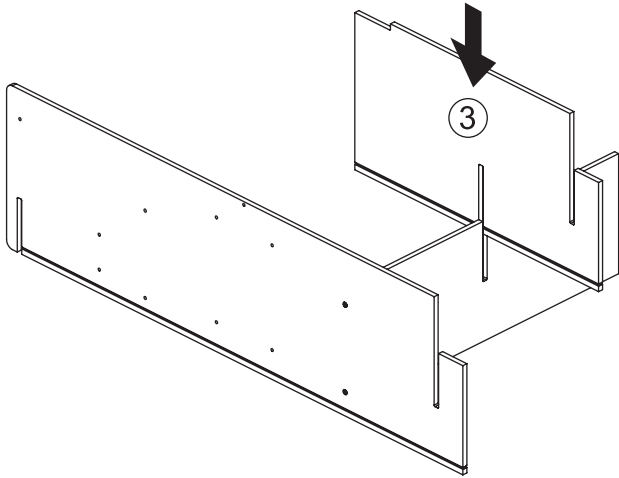


2



EZ Kraft
ASSEMBLY™

LESS BUILD TIME. MORE PLAY TIME.

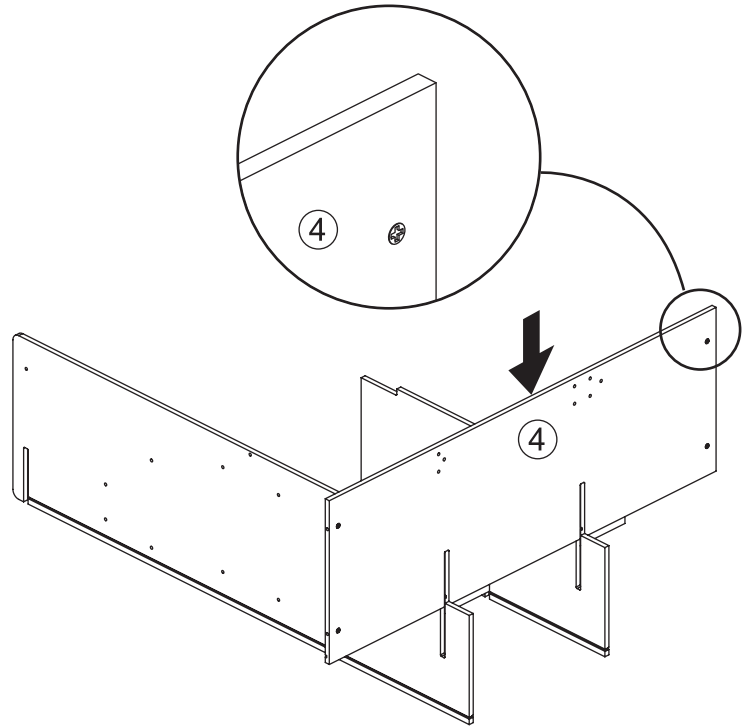


3

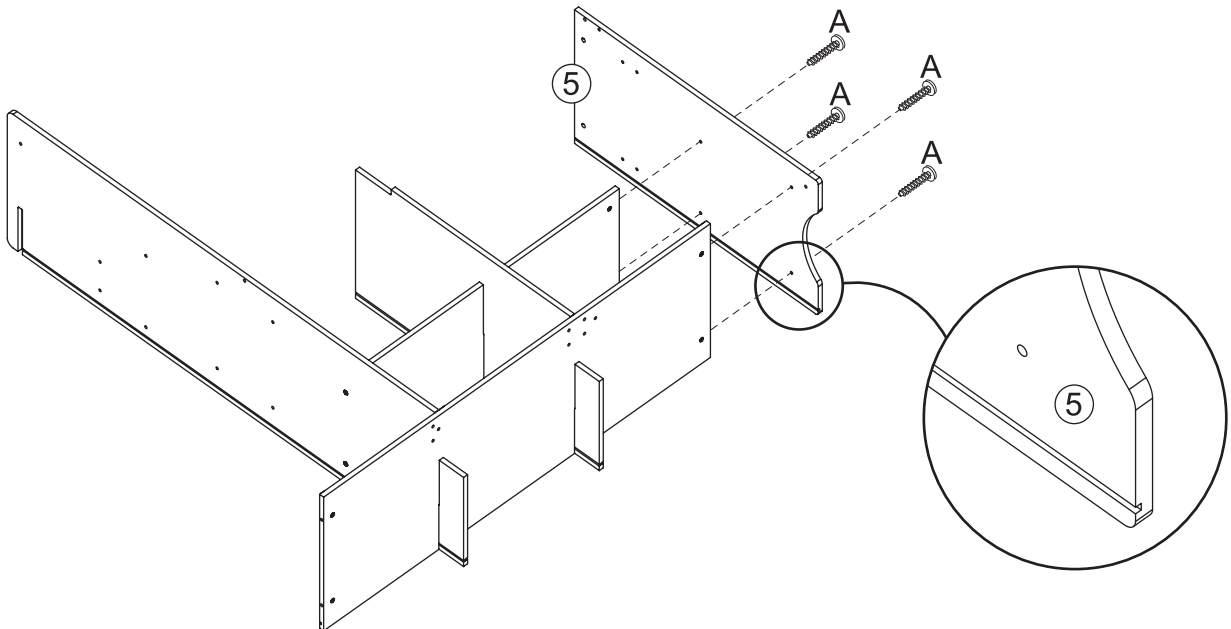


EZ Kraft
ASSEMBLY™

LESS BUILD TIME. MORE PLAY TIME.



4

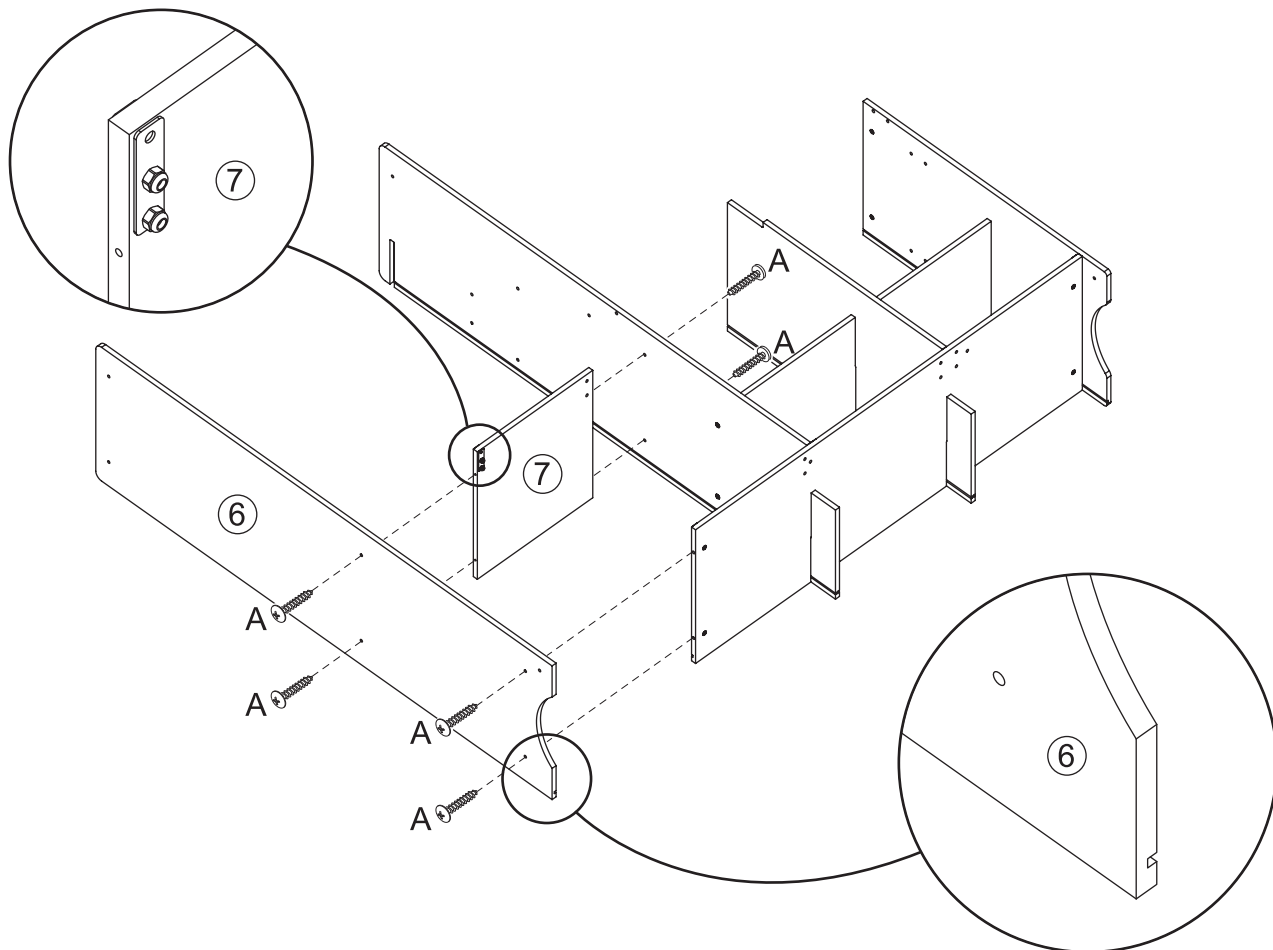


KidKraft
MADE FOR MAKE BELIEVE™

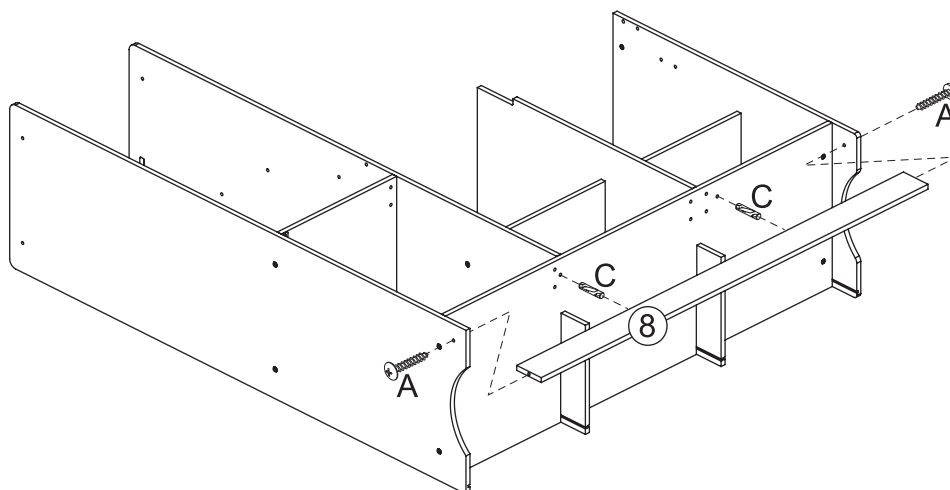
parts.kidkraft.com

customerservice@kidkraft.com
1.800.933.0771
972.385.0100

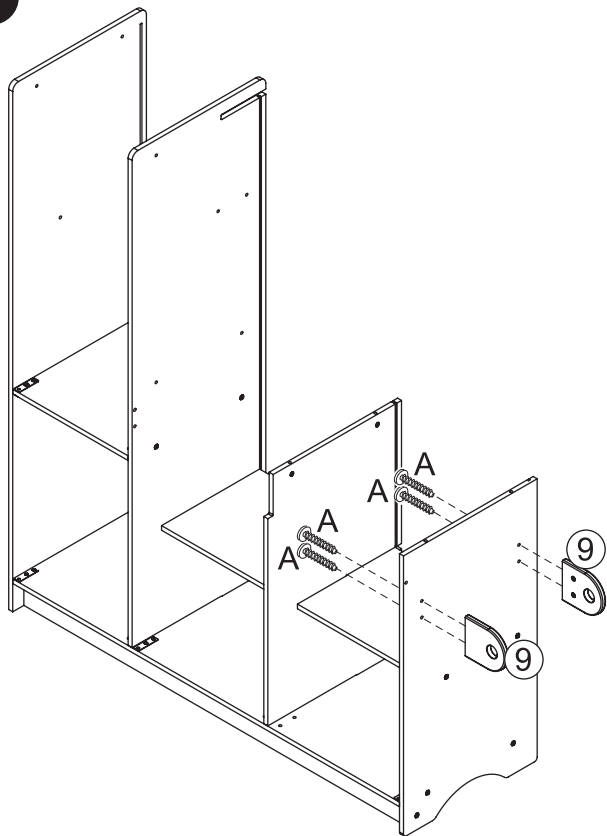
5



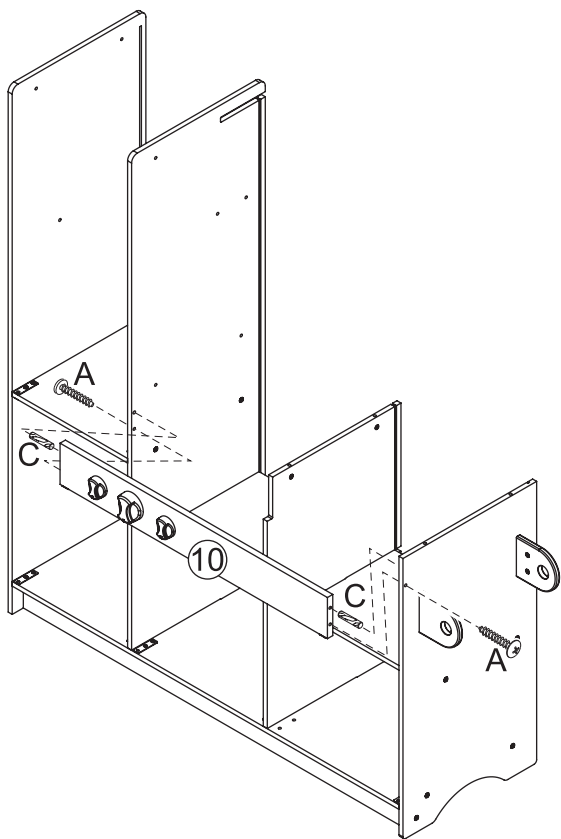
6



7



9

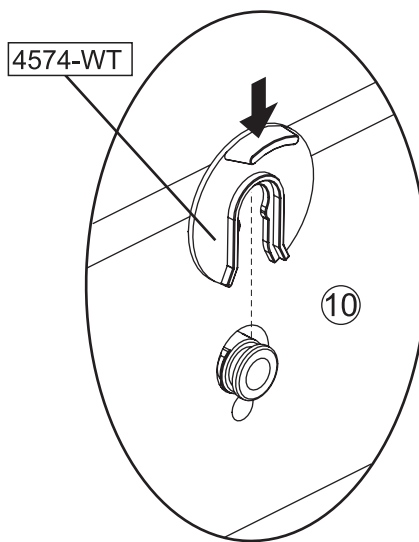
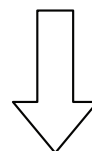
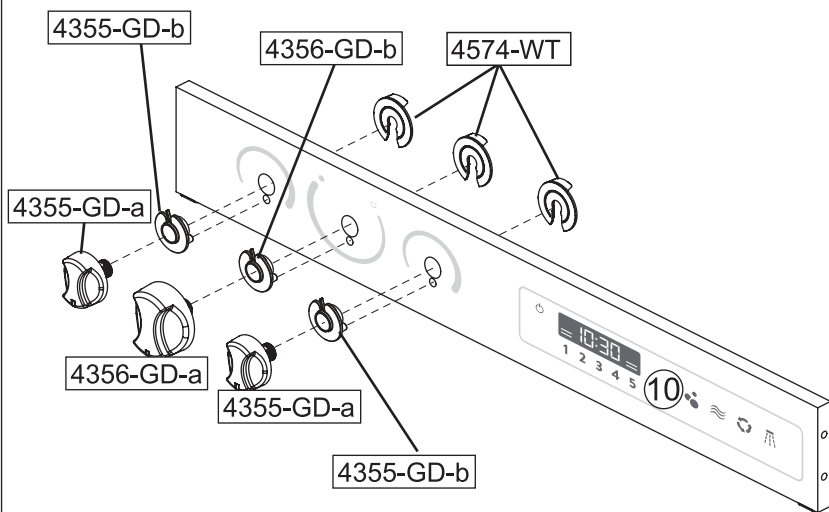


8



EZ Kraft
ASSEMBLY™

LESS BUILD TIME. MORE PLAY TIME.

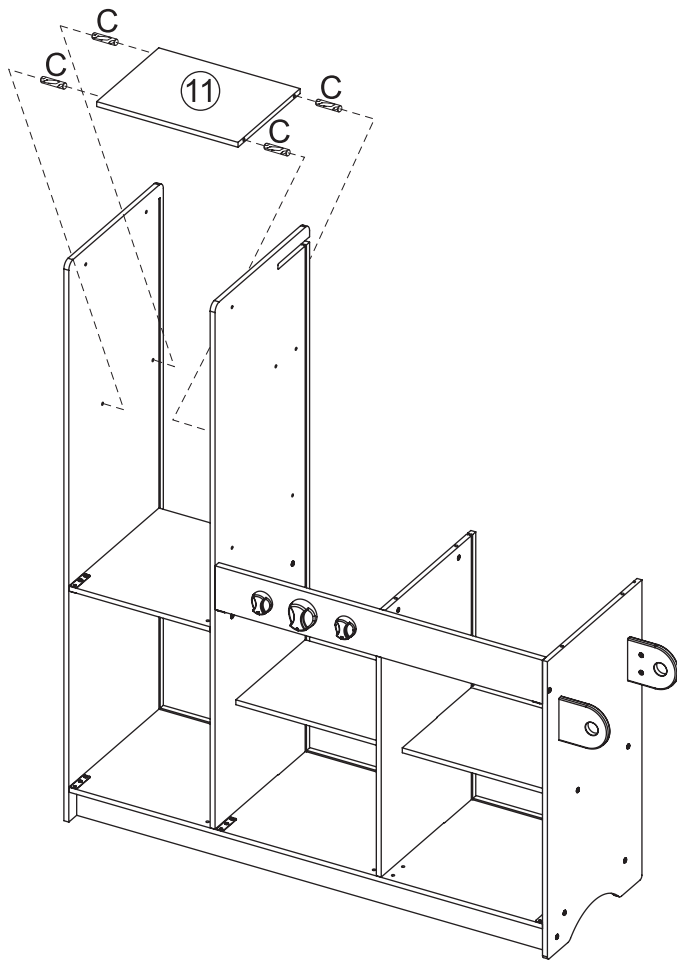


KidKraft
MADE FOR MAKE BELIEVE™

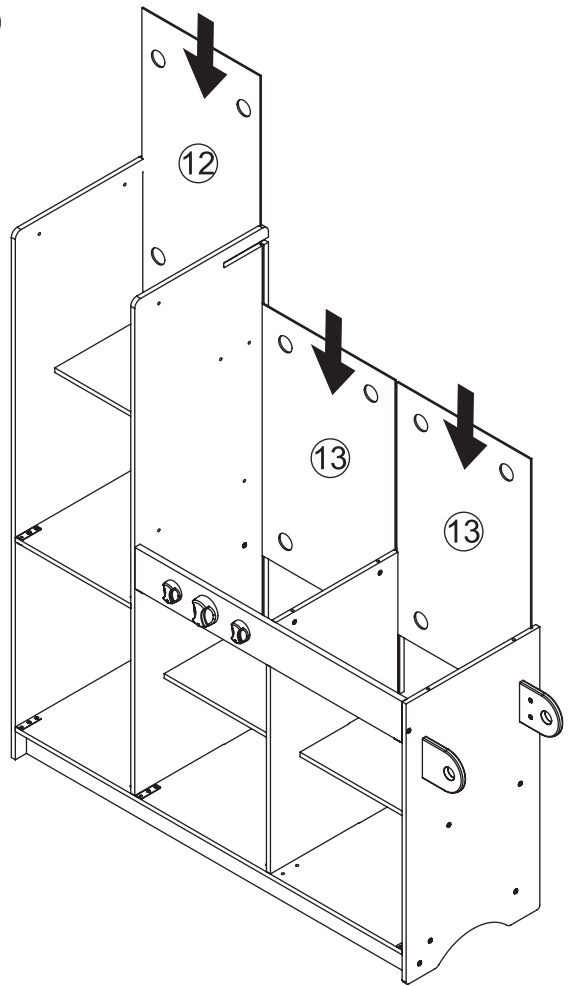
parts.kidkraft.com

customerservice@kidkraft.com
1.800.933.0771
972.385.0100

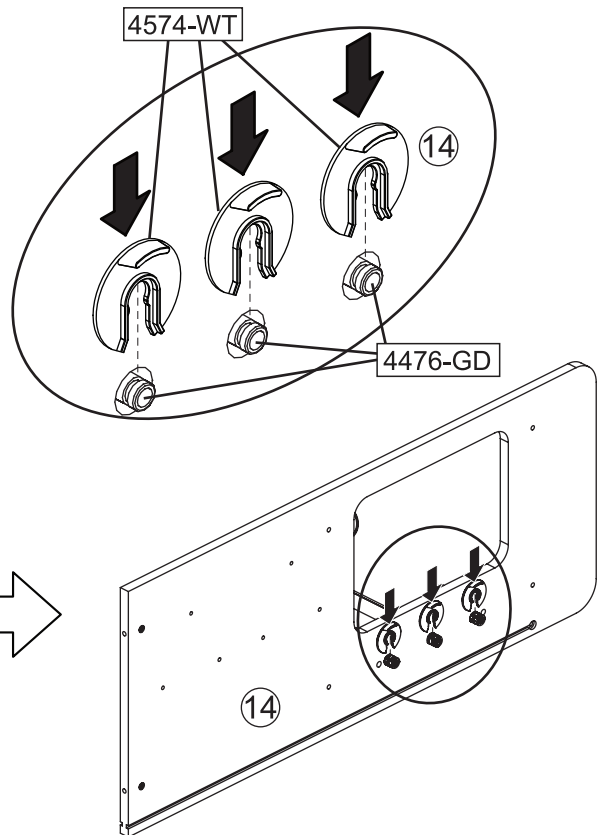
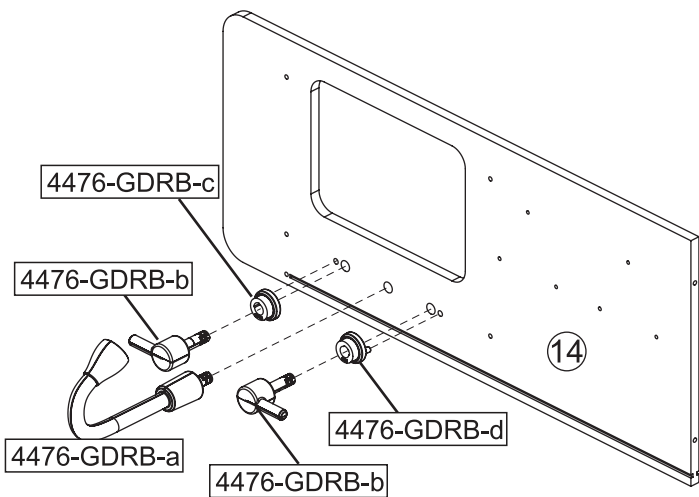
10



11



12

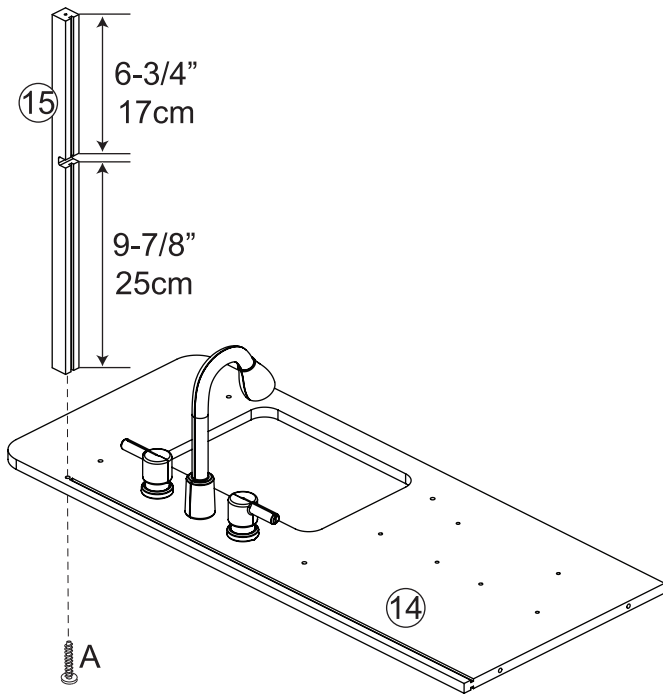


europcustomerservice@kidkraft.com
 +31 20 305 8620
 M-F from 09:00 to 17:30 (GMT+1)

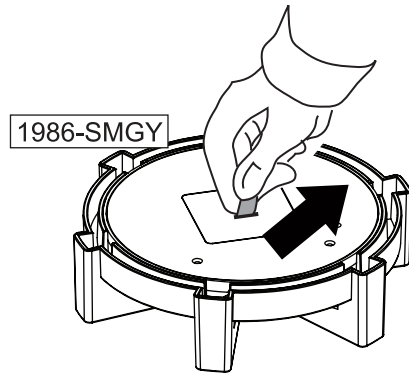
parts.kidkraft.eu



13

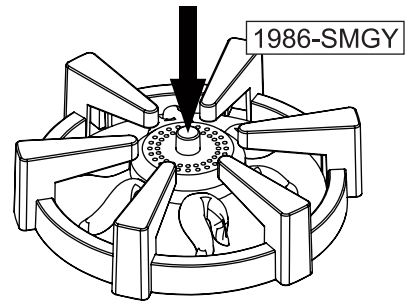


14

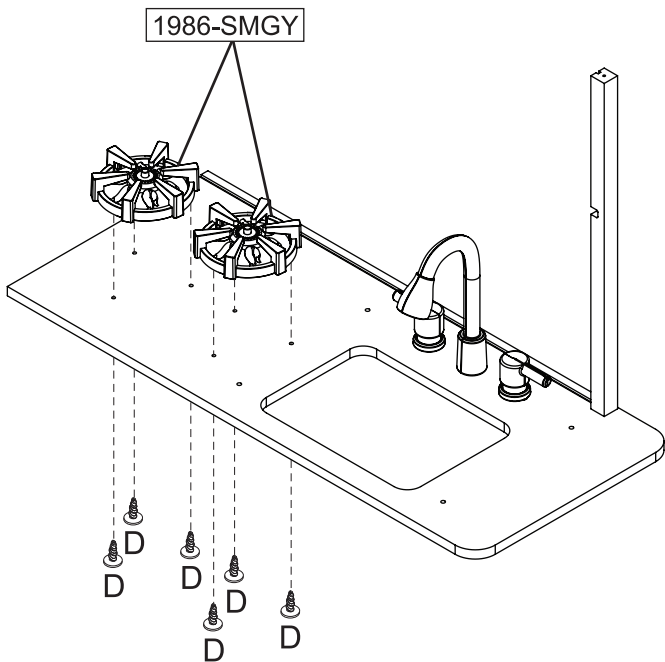


15

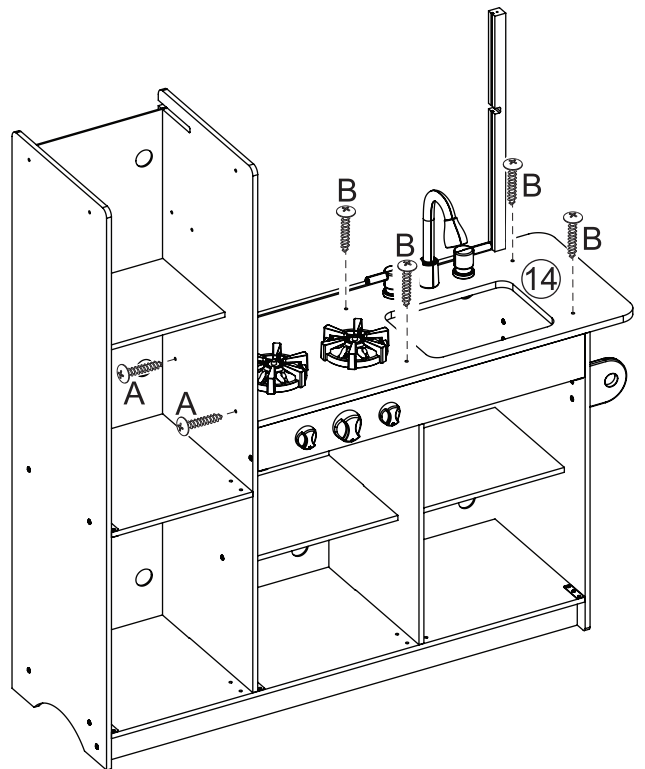
Test the electronics before proceeding with assembly. If you have any issues, please contact customer service.
 Tester les pièces électroniques avant de procéder à l'assemblage. Pour tout problème, veuillez contacter le service client.
 Prueba los dispositivos electrónicos antes de empezar el montaje. Si tienes algún problema, ponte en contacto con Atención al cliente.
 Testen Sie die Elektronik, bevor Sie mit der Montage fortfahren. Kontaktieren Sie bei Problemen bitte den Kundenservice.
 Testare le parti elettroniche prima di procedere con il montaggio. In caso di problemi, contattare il servizio clienti.



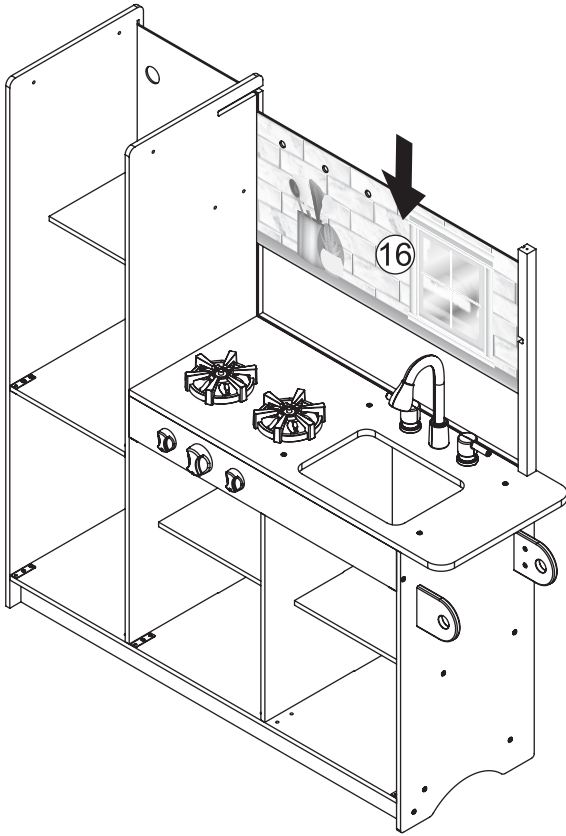
16



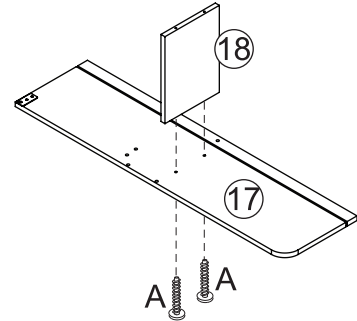
17



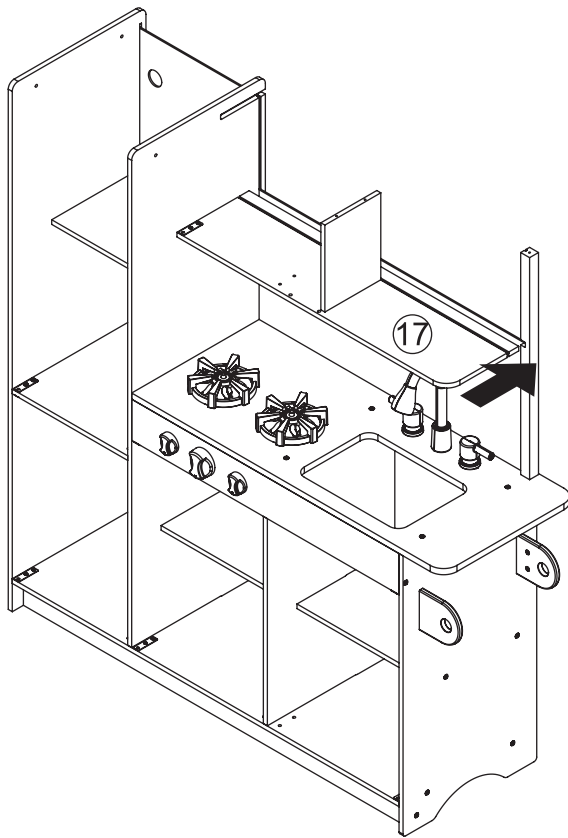
18



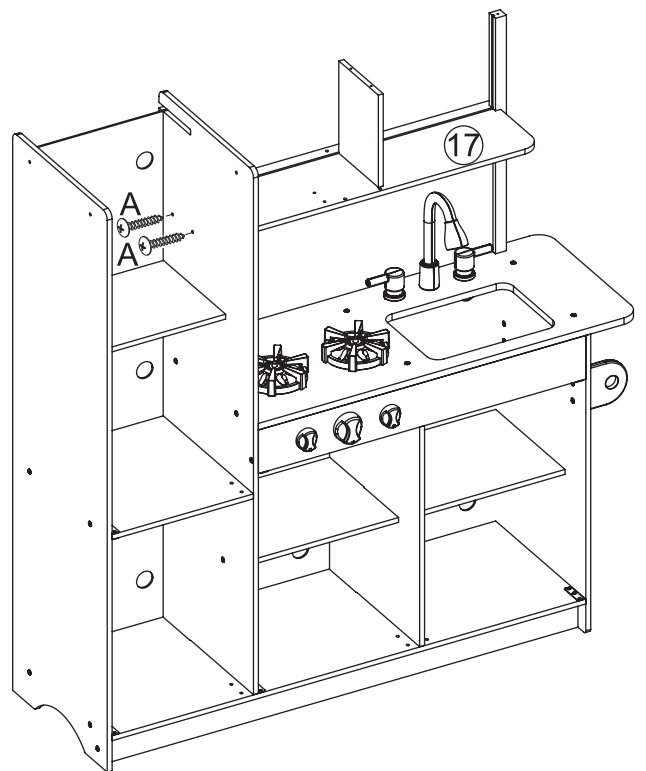
19



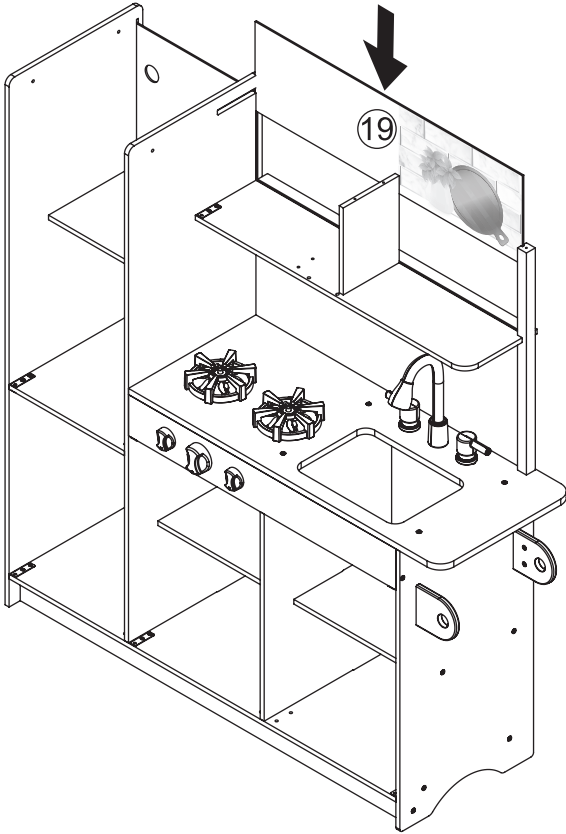
20



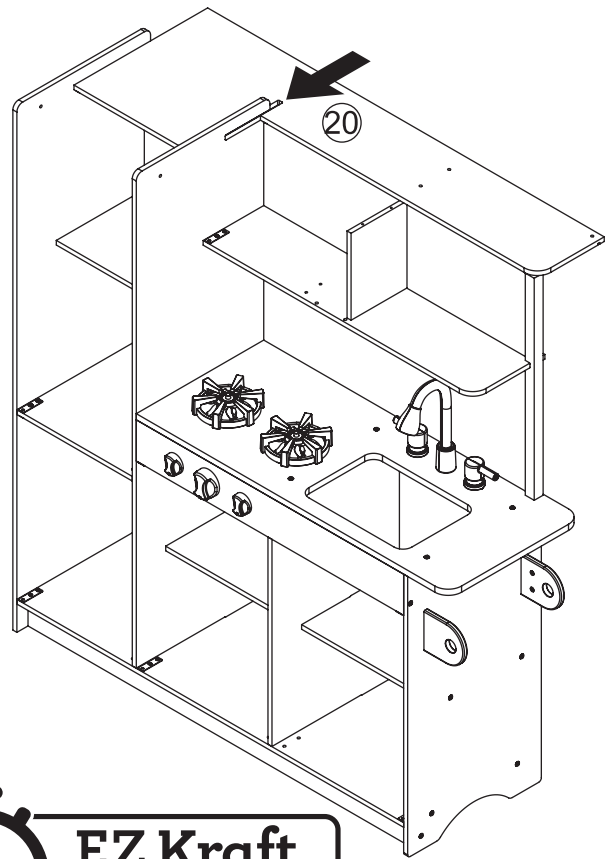
21



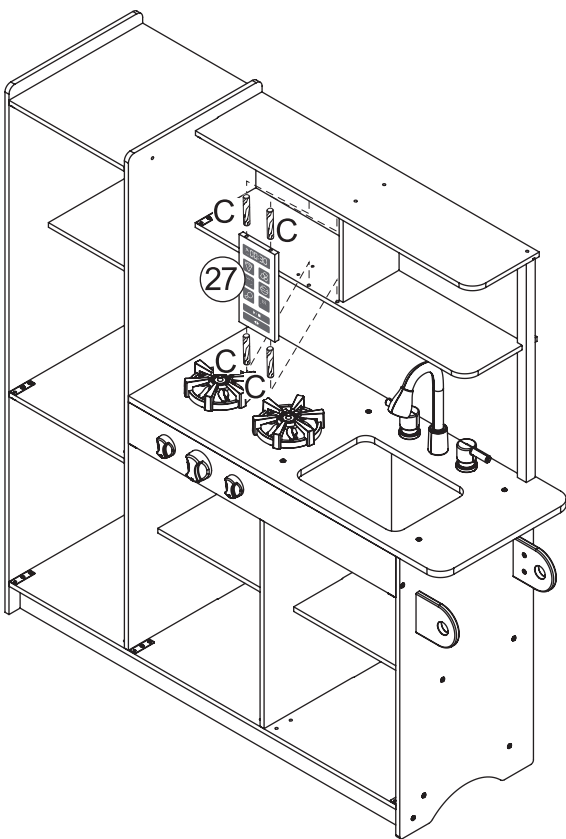
22



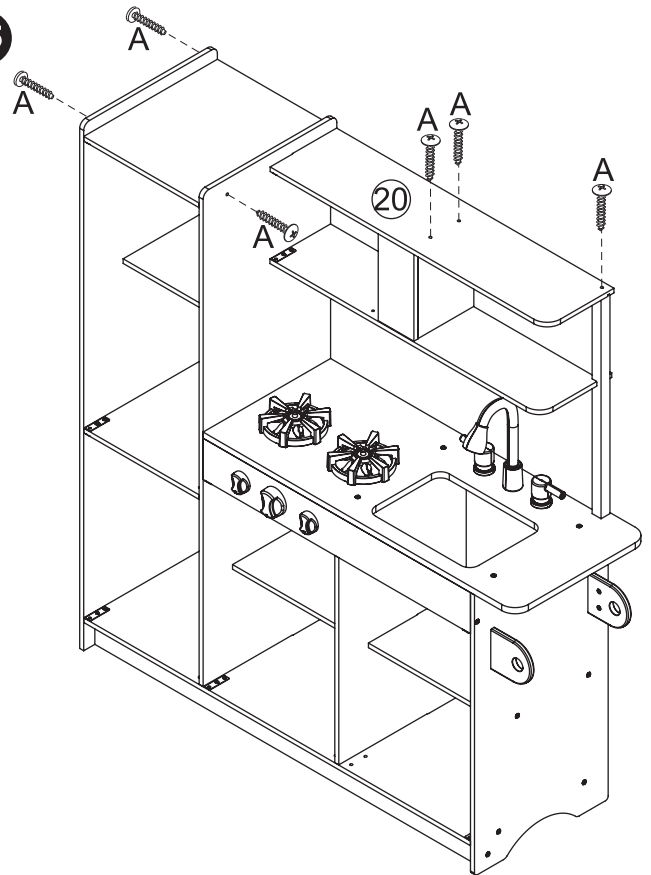
23

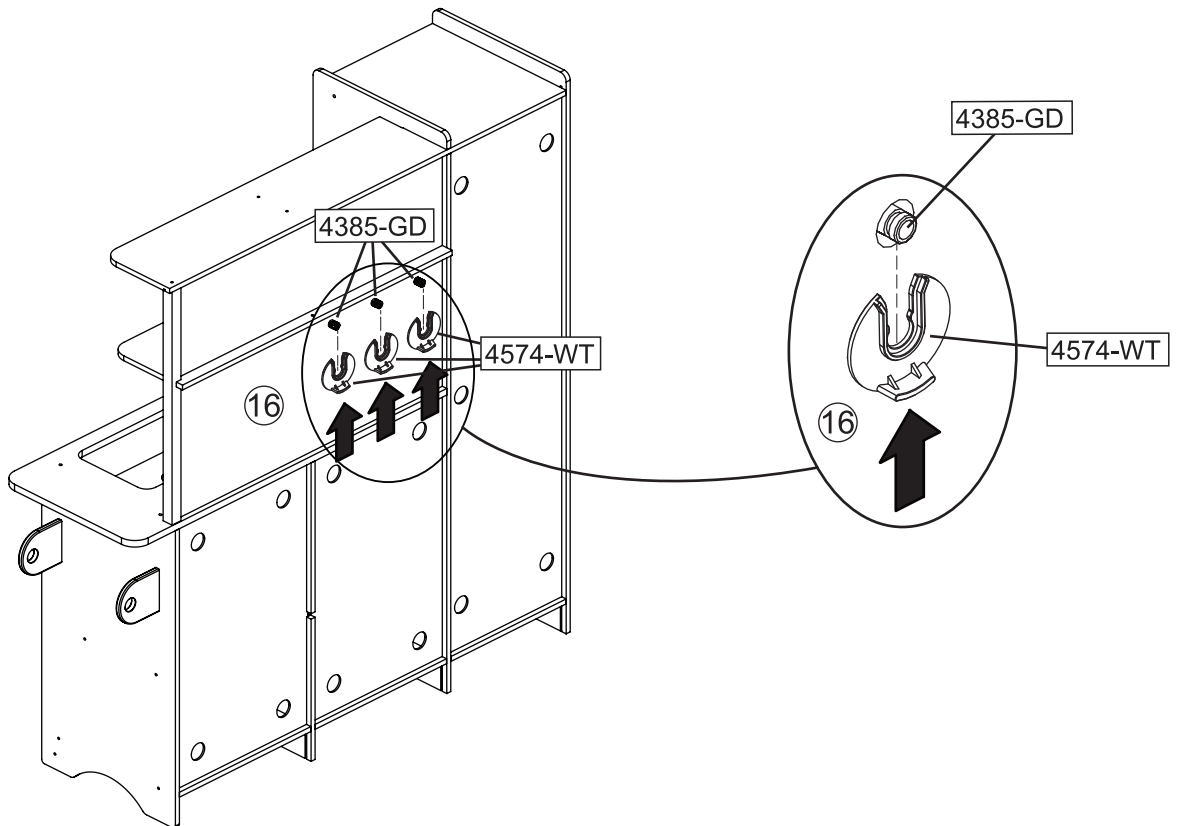
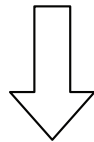
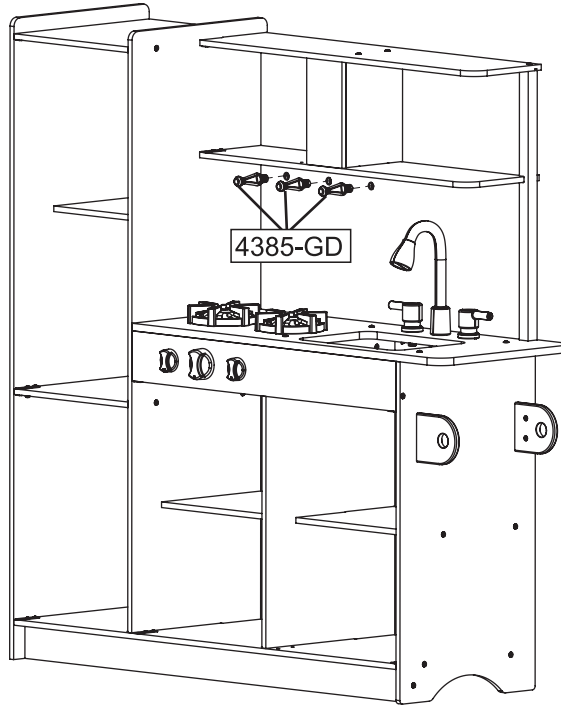


24



25



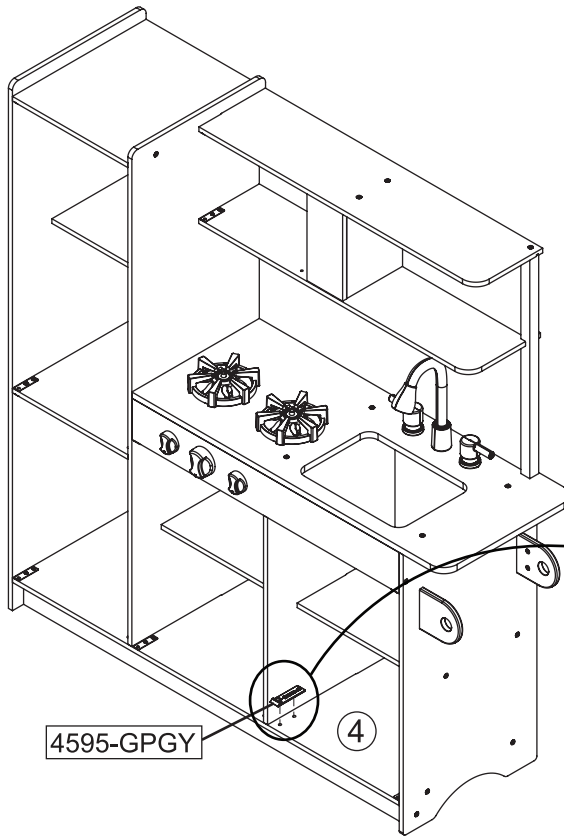


27



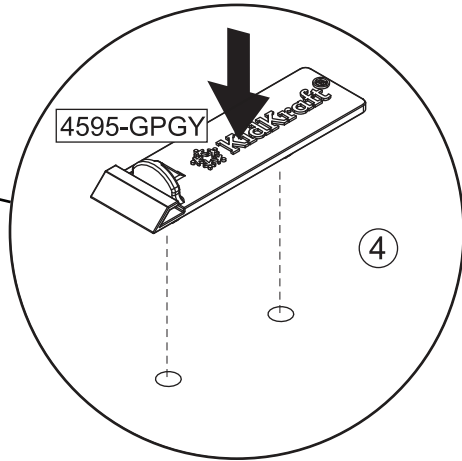
EZ Kraft
ASSEMBLY™

LESS BUILD TIME. MORE PLAY TIME.



4595-GPGY

4



4595-GPGY

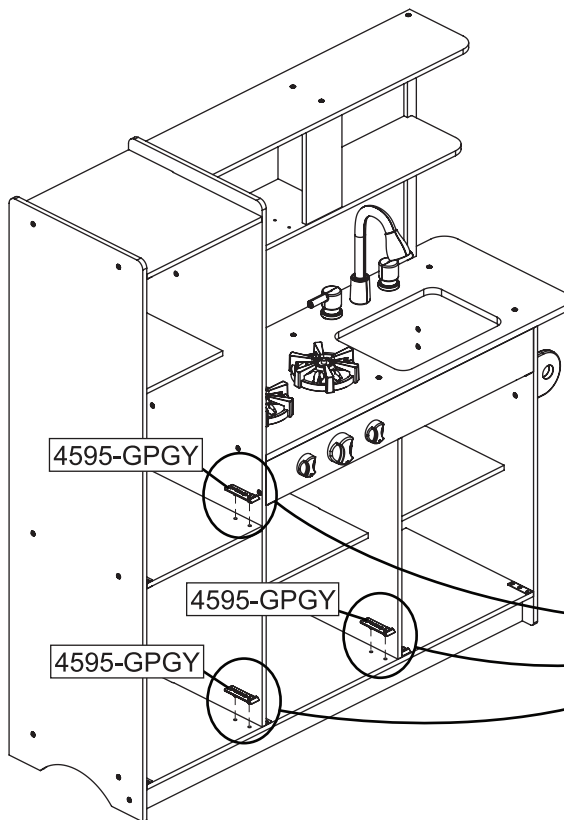
4

28



EZ Kraft
ASSEMBLY™

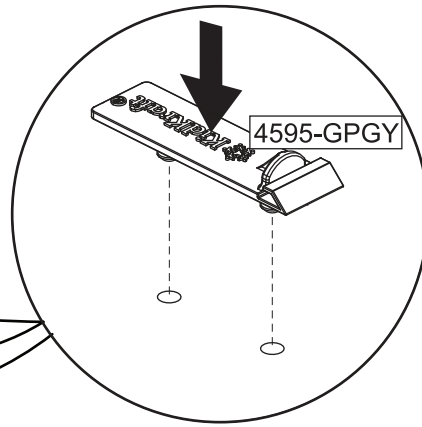
LESS BUILD TIME. MORE PLAY TIME.



4595-GPGY

4595-GPGY

4595-GPGY



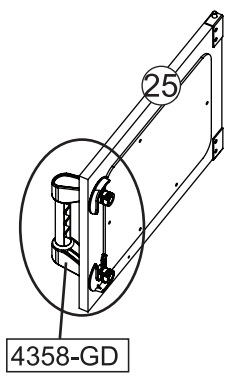
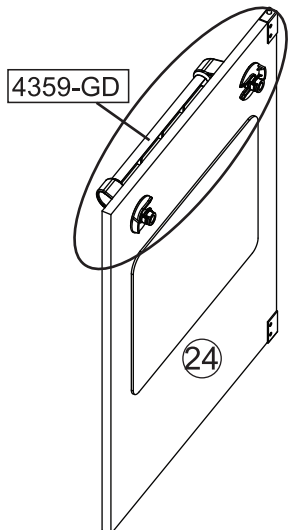
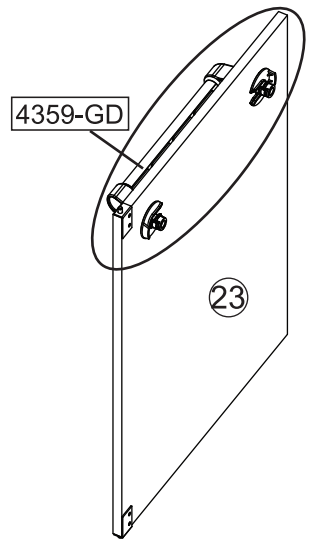
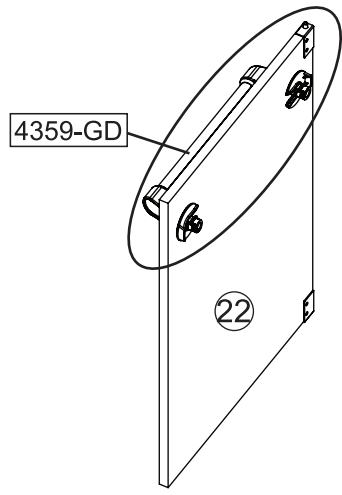
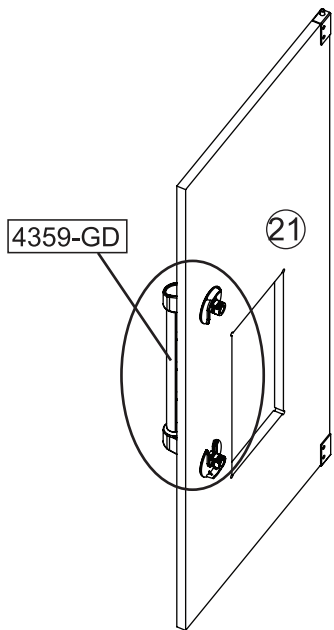
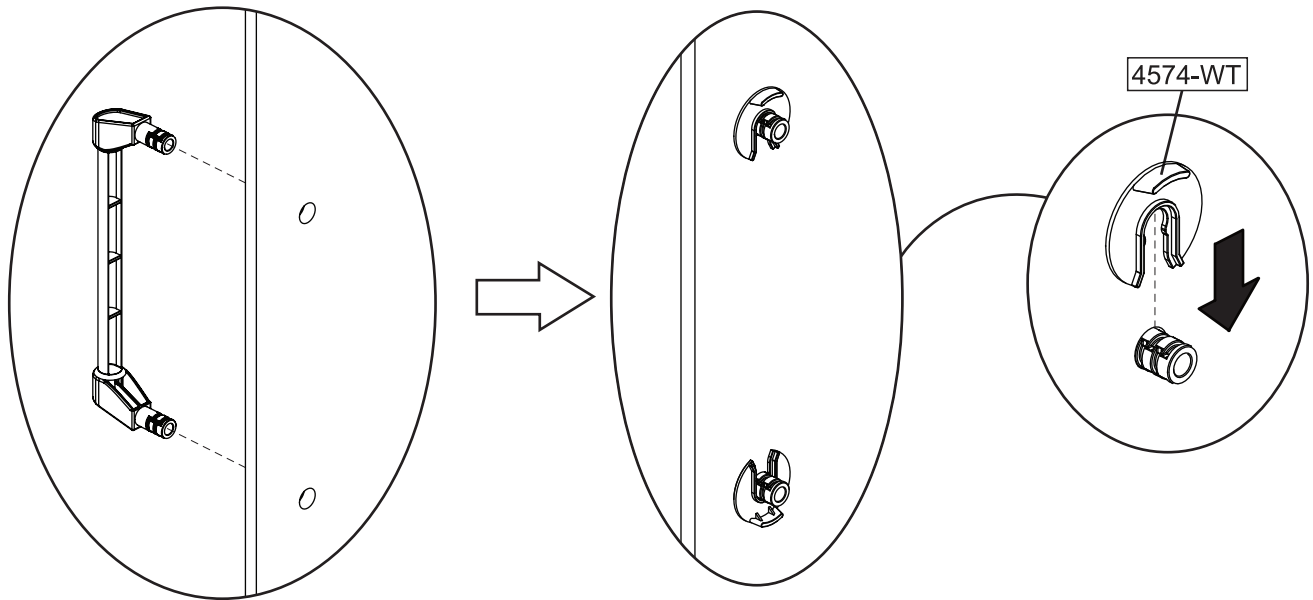
4595-GPGY



parts.kidkraft.com

customerservice@kidkraft.com
1.800.933.0771
972.385.0100

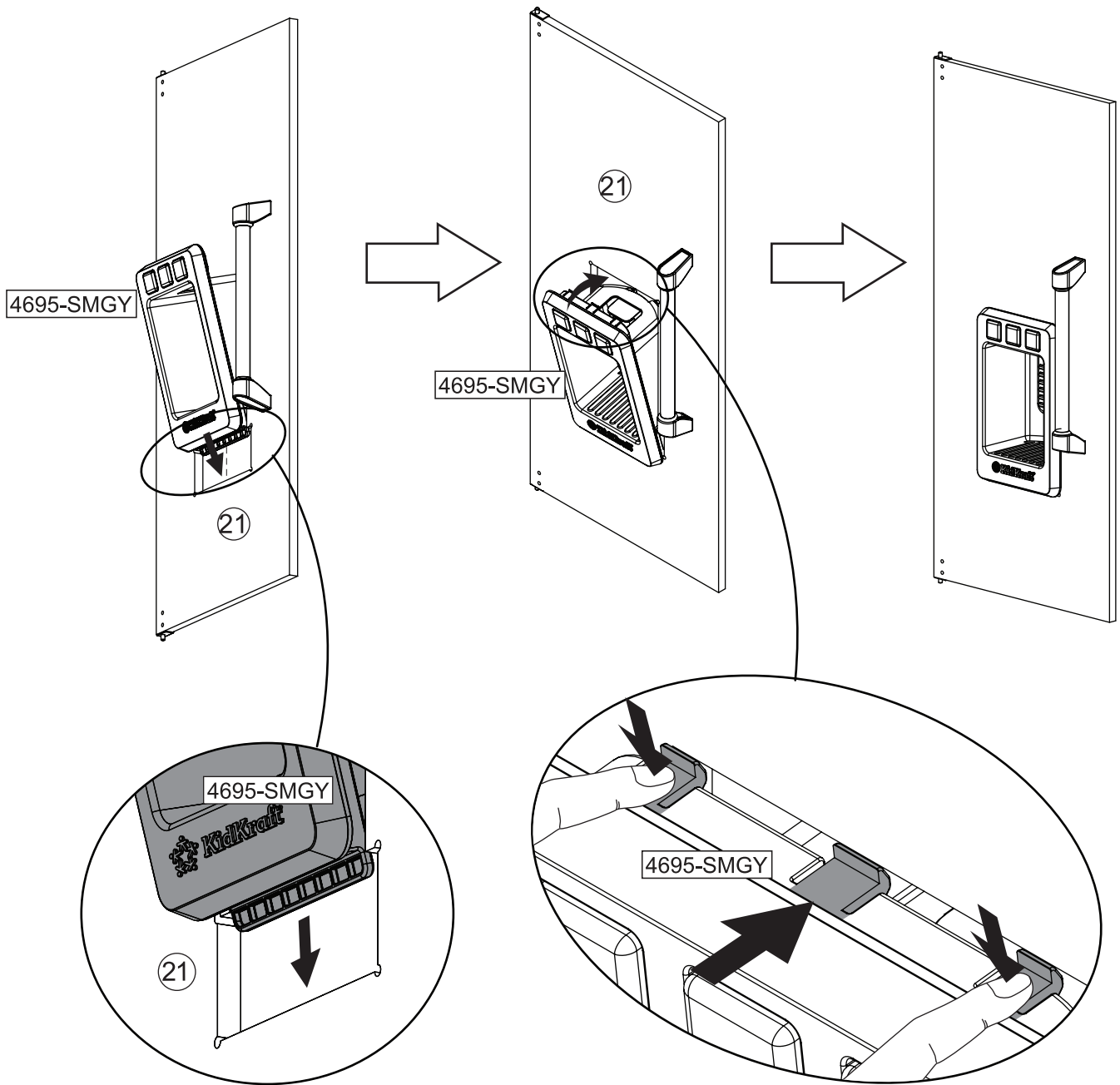
29

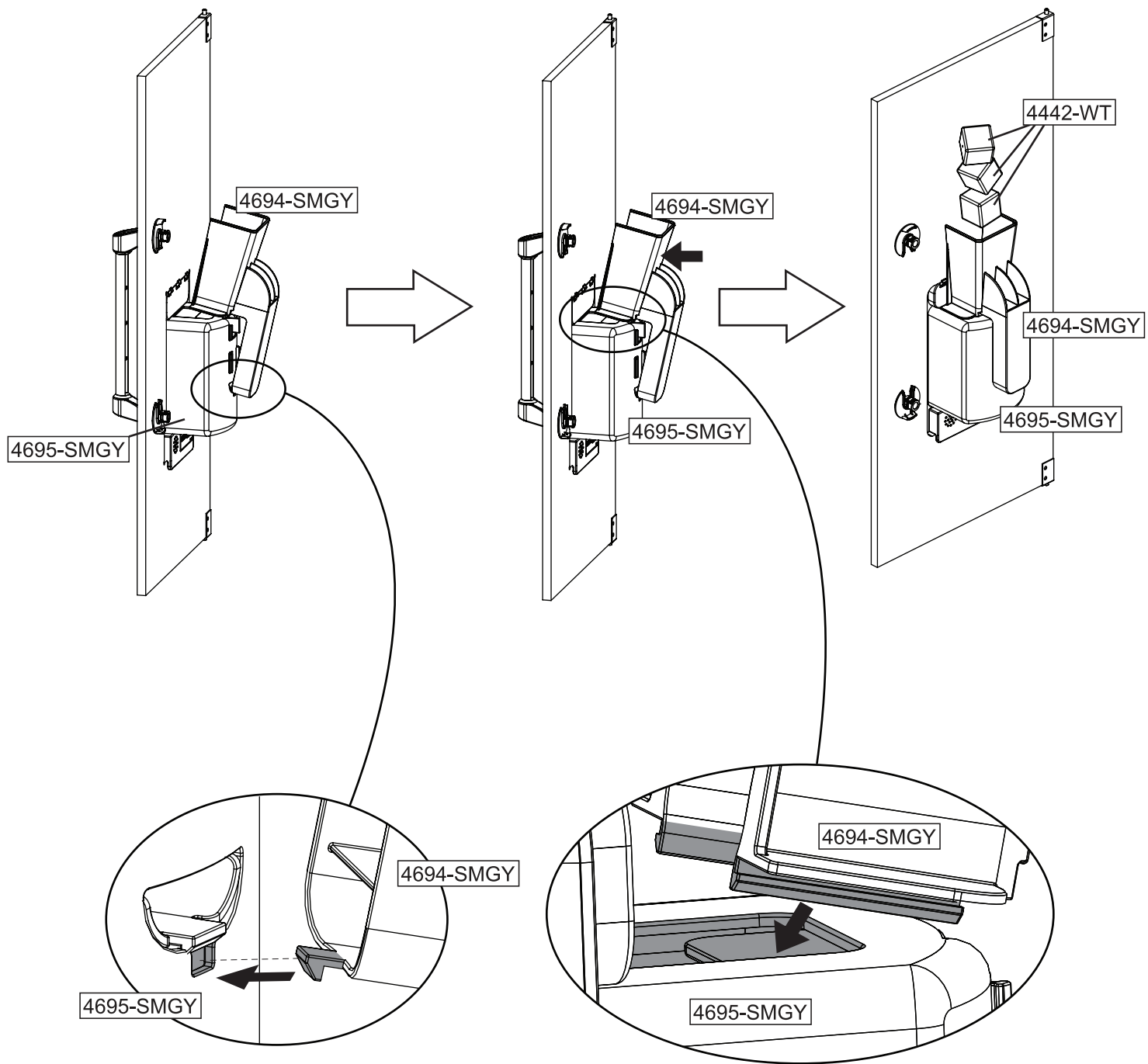


europcustomerservice@kidkraft.com
 +31 20 305 8620
 M-F from 09:00 to 17:30 (GMT+1)

parts.kidkraft.eu





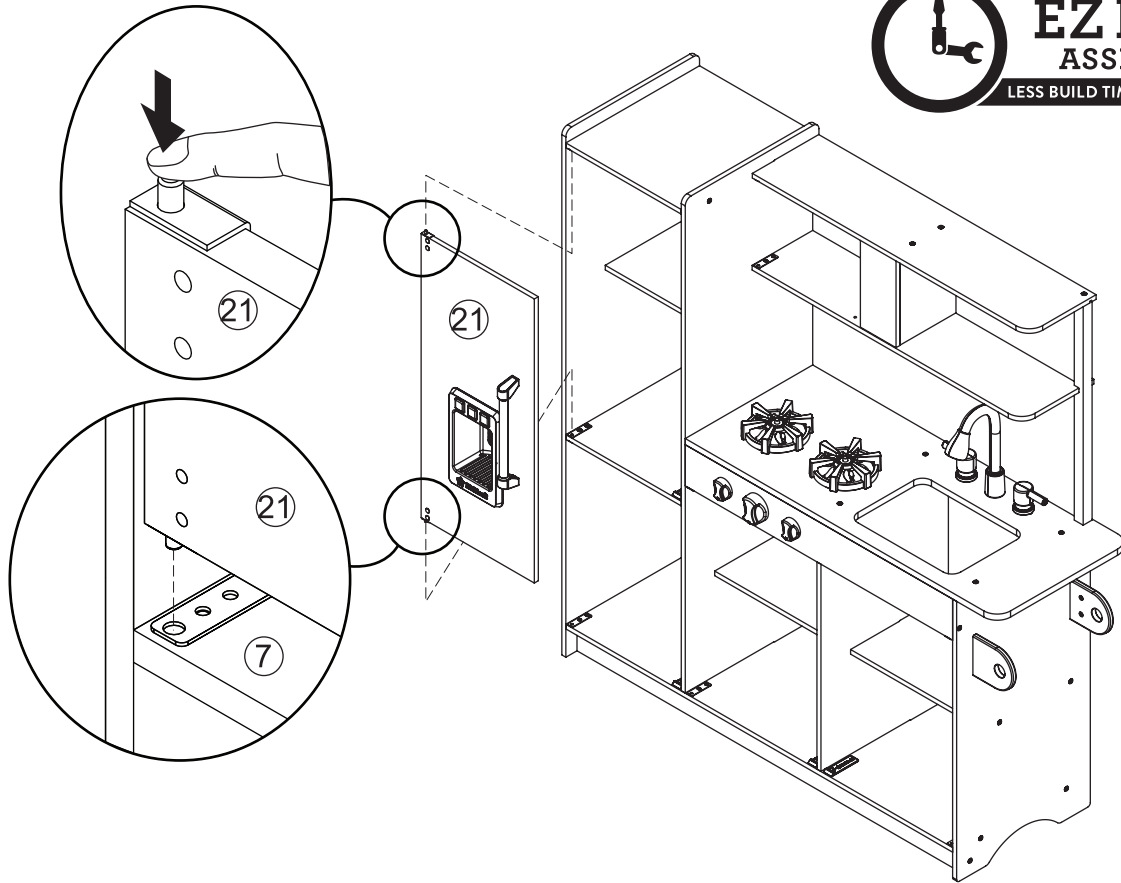


32



EZ Kraft
ASSEMBLY™

LESS BUILD TIME. MORE PLAY TIME.

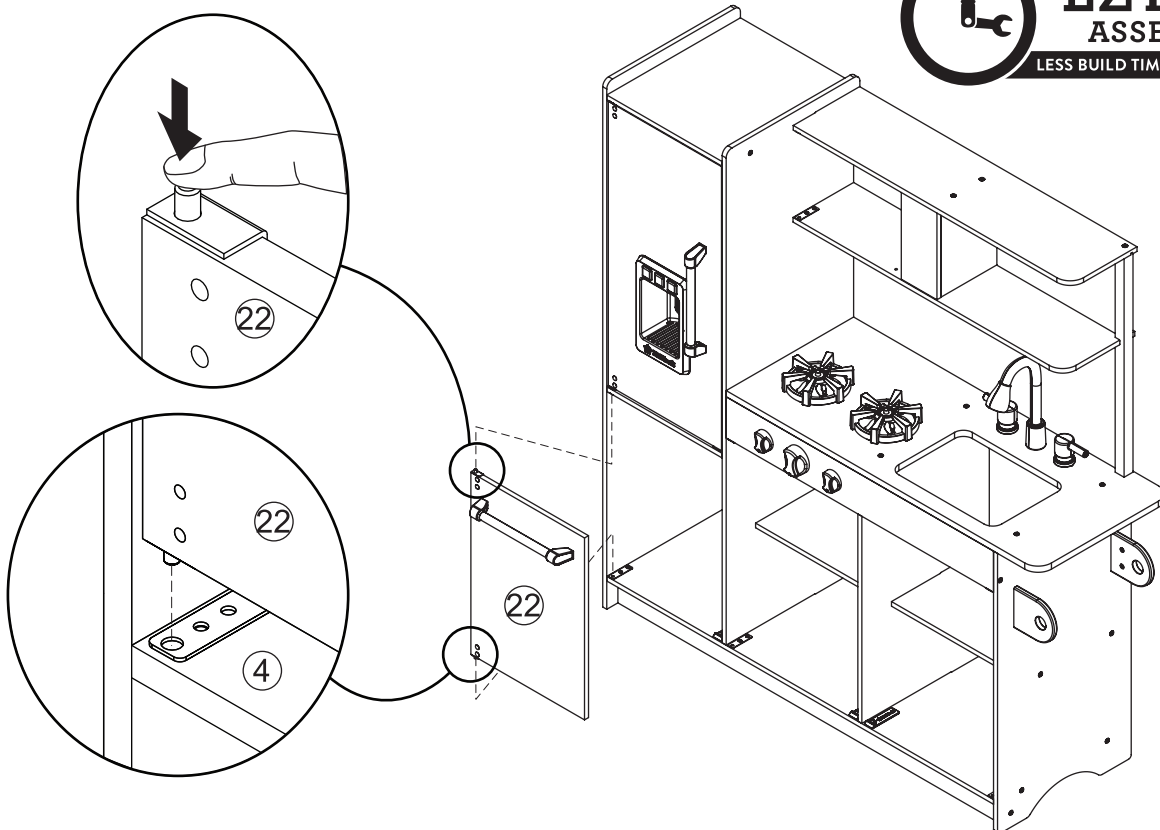


33

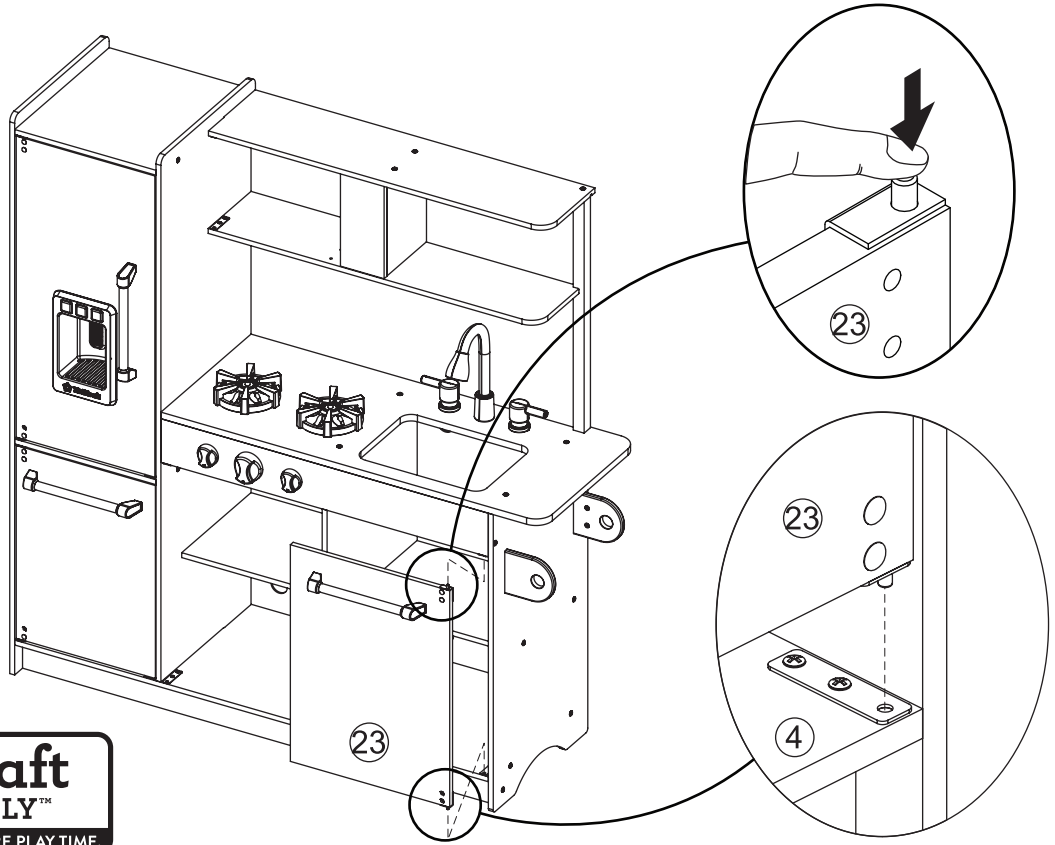


EZ Kraft
ASSEMBLY™

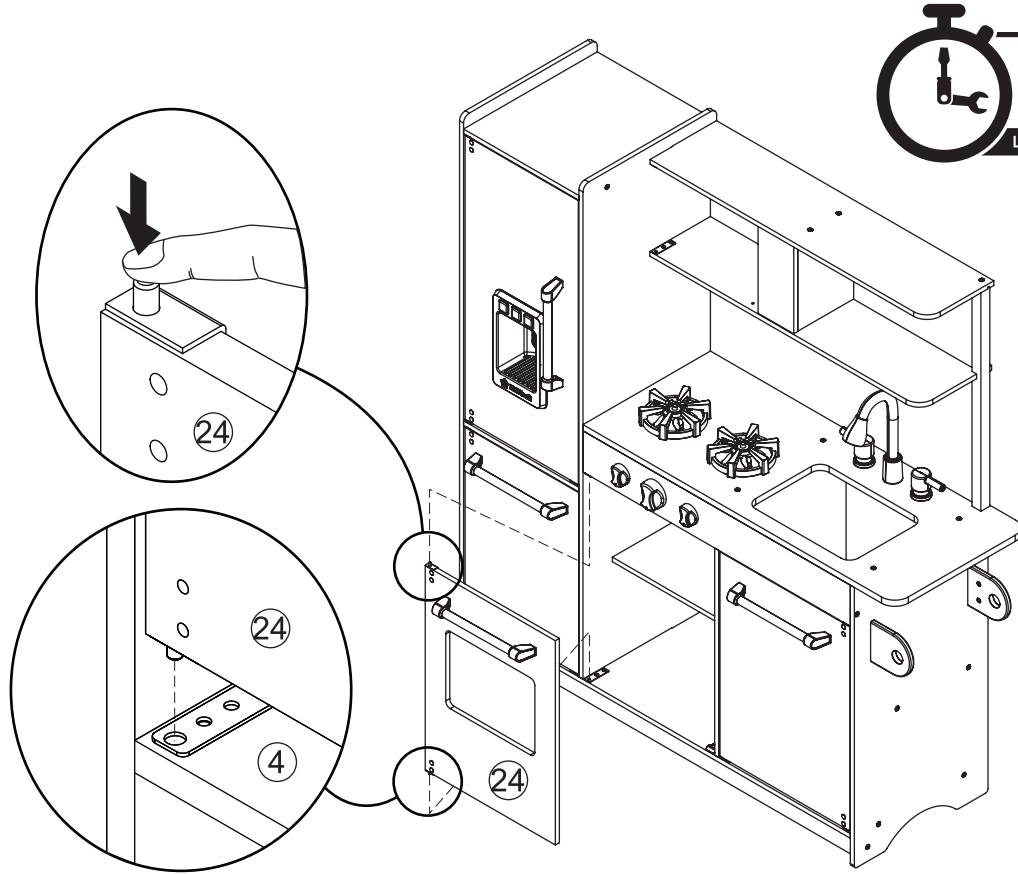
LESS BUILD TIME. MORE PLAY TIME.



34



35

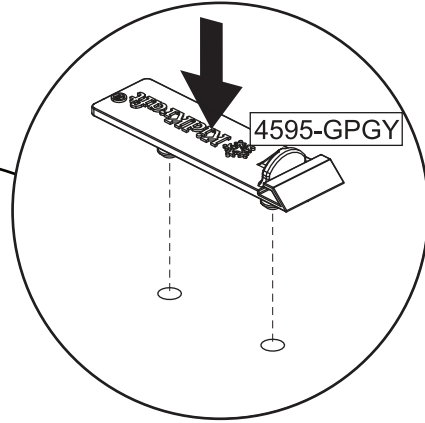
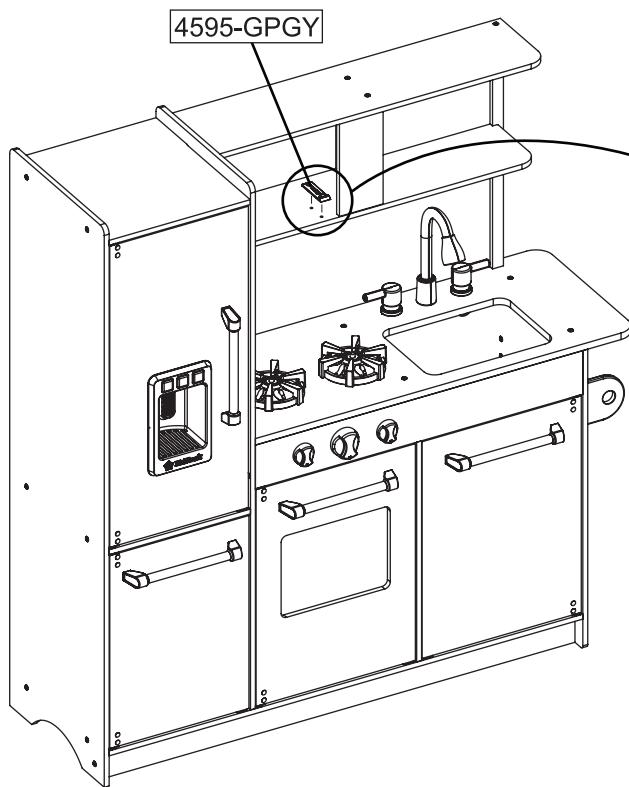


europcustomerservice@kidkraft.com
+31 20 305 8620
M-F from 09:00 to 17:30 (GMT+1)

parts.kidkraft.eu



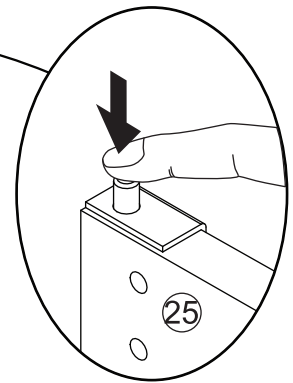
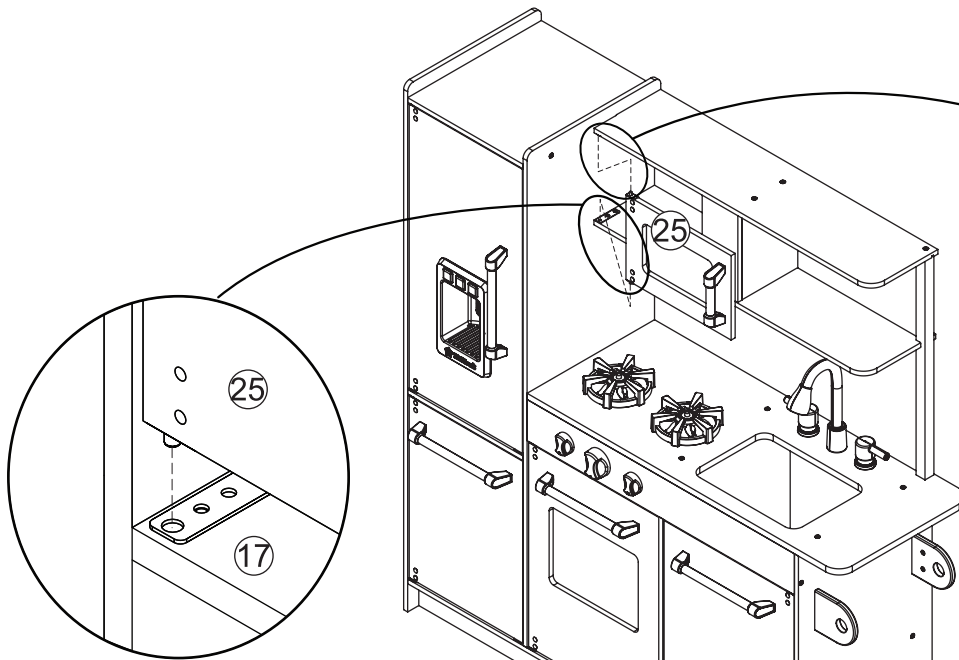
36



EZ Kraft
ASSEMBLY™

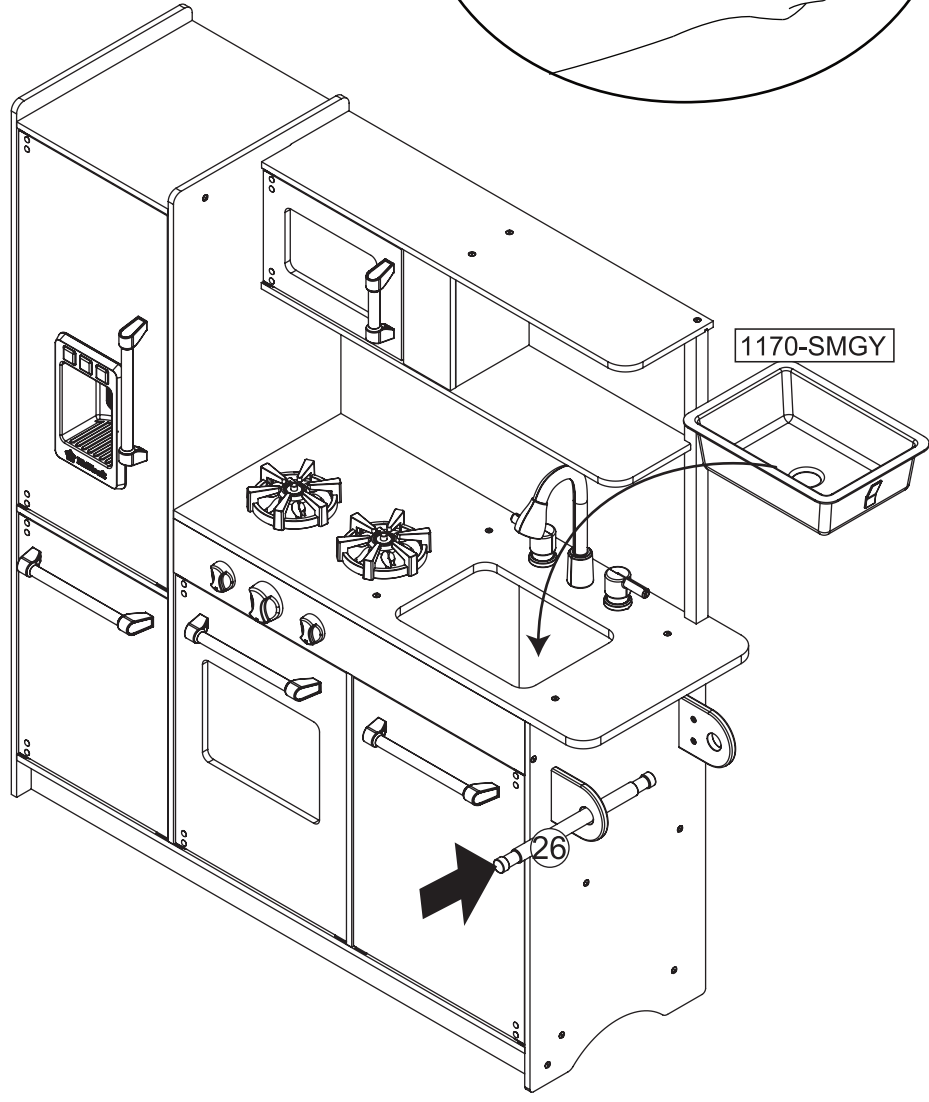
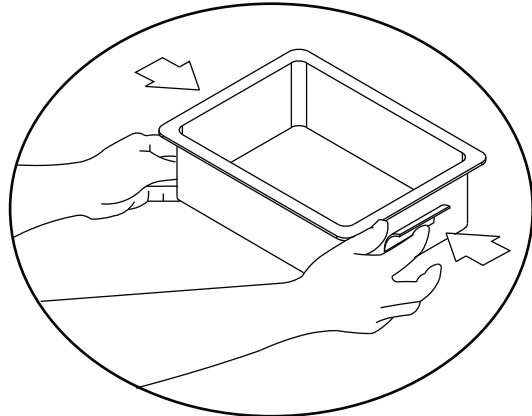
LESS BUILD TIME. MORE PLAY TIME.

37

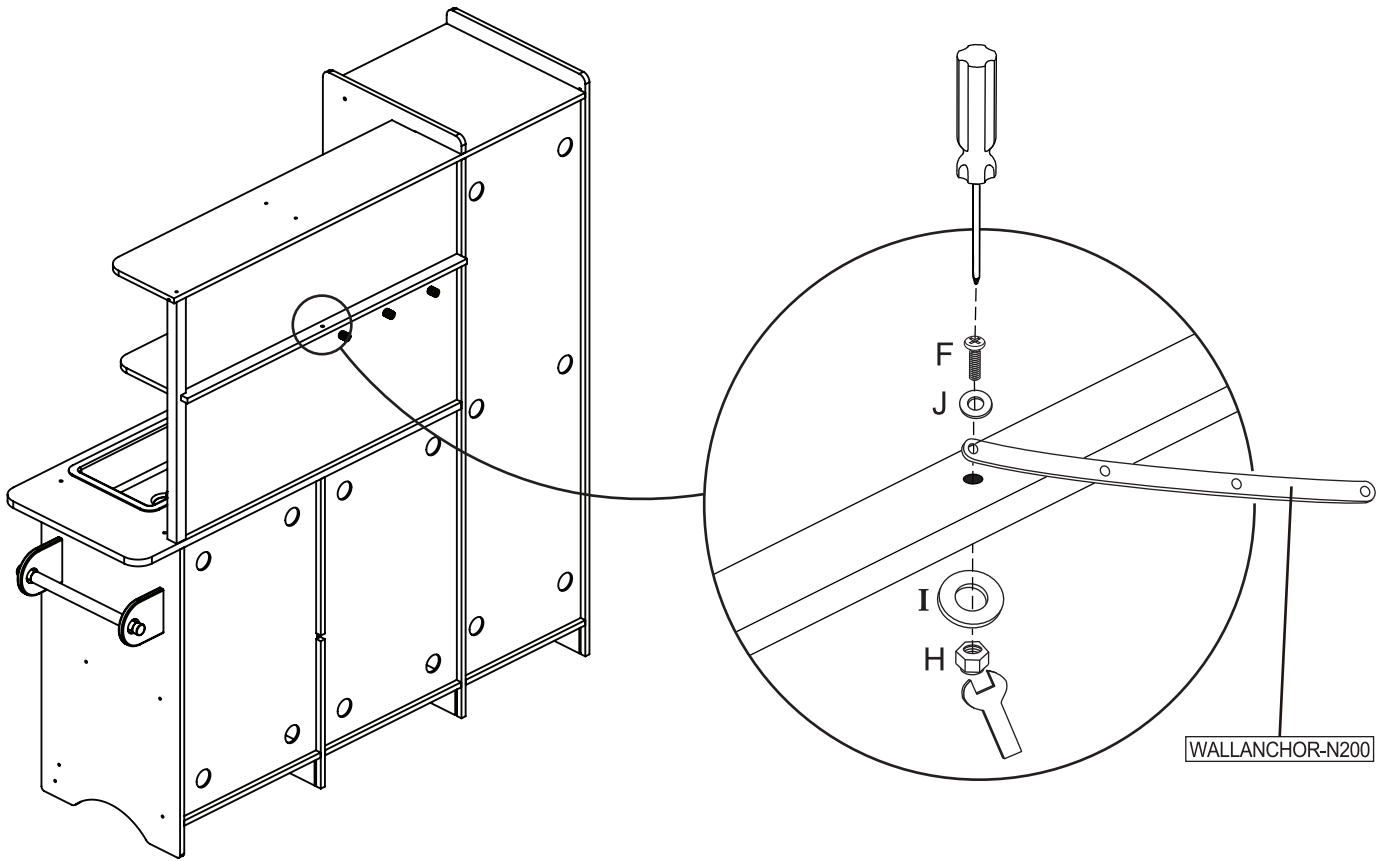


EZ Kraft
ASSEMBLY™

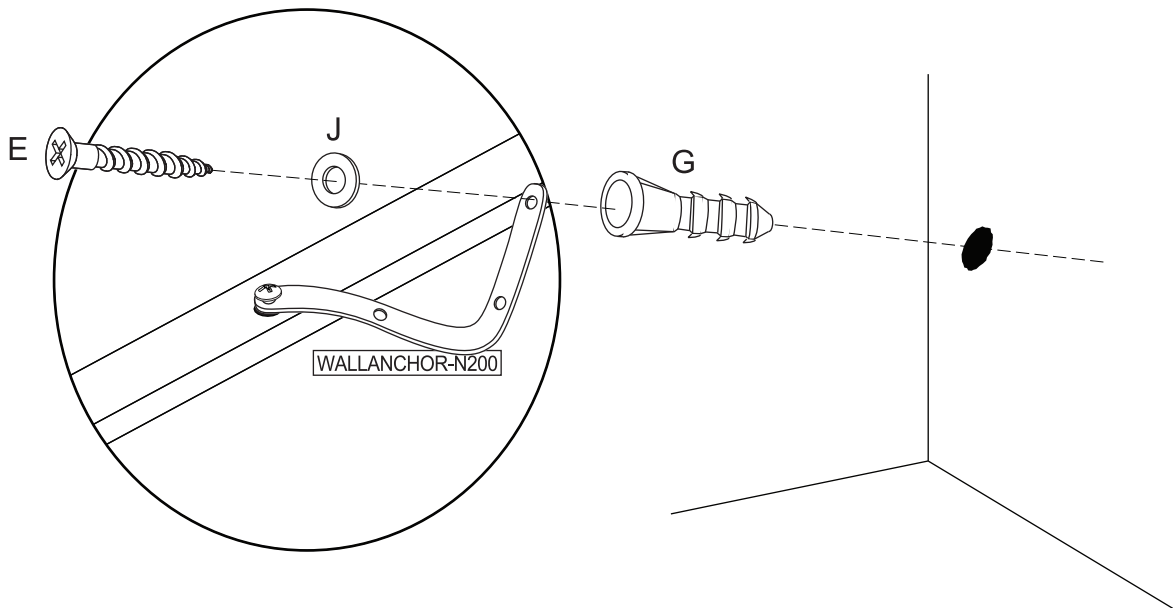
LESS BUILD TIME. MORE PLAY TIME.



39



40



⚠ WARNING:
Do not install on a wall where items can fall off and injure a child.

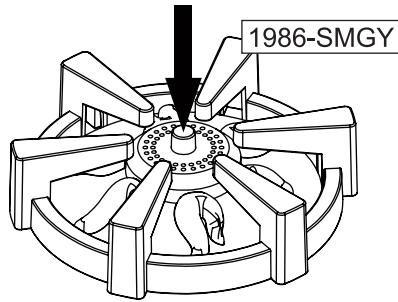
⚠ AVERTISSEMENT:
Ne pas installer sur un mur duquel d'autres objets risquent de tomber et blesser un enfant. A monter par un adulte.

⚠ ADVERTENCIA:
No instale en una pared donde otros artículos se puedan caer y lastimar a un niño.

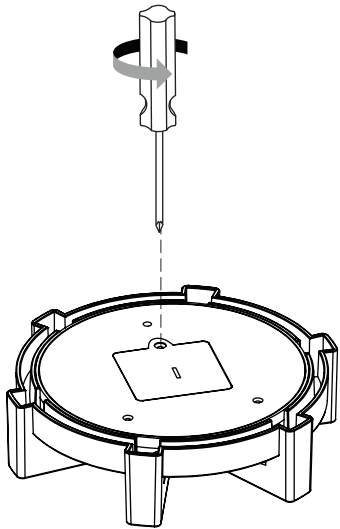
⚠ VORSICHT:
Bitte nicht an einer Wand anbringen, wo Dinge herunterfallen und Kinder verletzen könnten.

⚠ AVVERTENZA:
Non installare su un muro da cui gli articoli possono cadere e ferire il bambino.

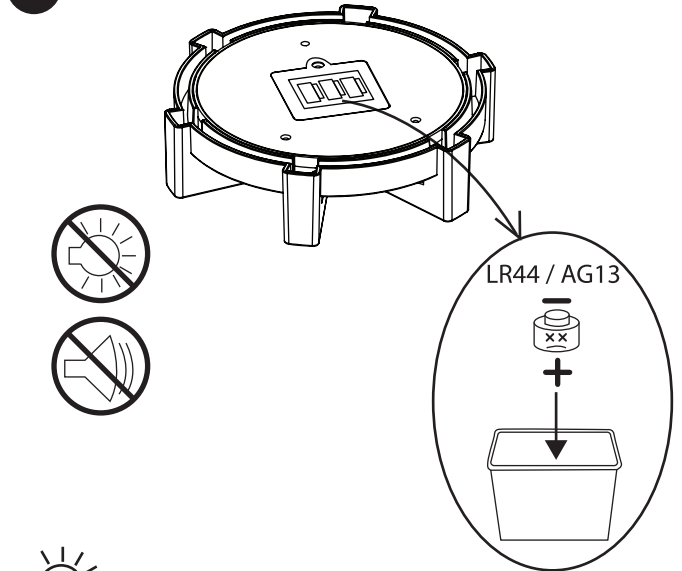
Battery Replacement Guide
Guide de remplacement de batterie
Guía para cambiar las baterías
Anleitung zum Ersetzen der Batterien
Guida per sostituire la batteria



A1



A2



A3

