

SPECIFICATIONS

DESCRIPTION

- 1/2" female NPT inlet
- Rough-in valve included
- Spout connection requires special rough fitting to be installed before the finished wall is complete. Spout connection and rough for wall valve are an integrated assembly. Do not set finish wall until the rough assembly is installed.

FLOW

- 6 GPM/23 LPM at 60 PSI

STANDARDS

- ASME A112.18.1/CSA B125.1

WARRANTY

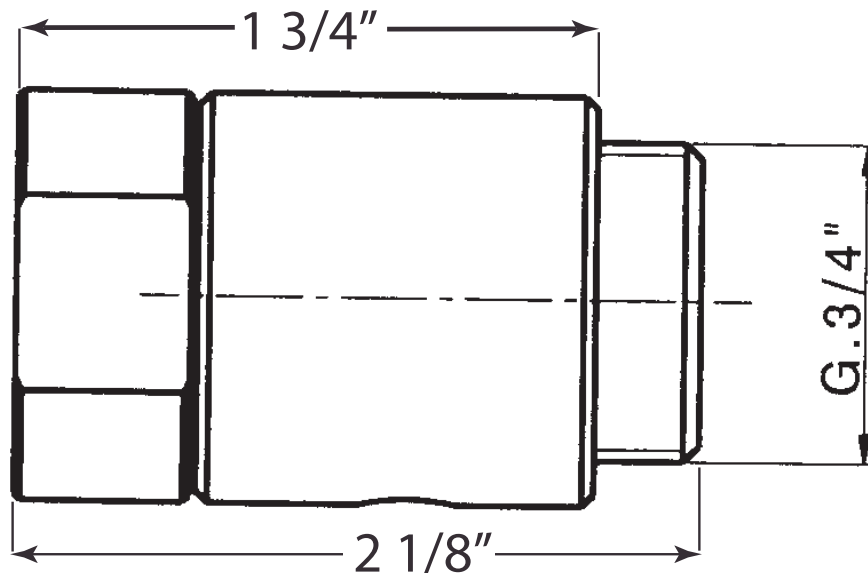
- Most products or parts carry "Limited Warranties" against manufacturing defects. For US customers please visit houseofrohl.com/support and for Canadian customers please visit houseofrohl.ca/support for complete product and finish warranty.



Quartile™
Wall Mount Tub Spout With Trough

MODEL: ZA1038402

cUPC®



For warranty or additional information, contact:

U.S.A.
houseofrohl.com/support
1-800-777-9762

QUEBEC / MARITIMES / WESTERN CANADA
QUÉBEC / MARITIMES / OUEST CANADIEN
QUEBEC / MARITIMOS / CANADA OCCIDENTAL
houseofrohl.ca/support
1-866-473-8442

ONTARIO
houseofrohl.ca/support
1-800-287-5354

SPÉCIFICATIONS

DESCRIPTION

- Entrée d'eau 1/2" femelle NPT
- Le raccordement du bec nécessite l'installation d'un brut spécial avant de compléter la finition du mur. Le raccord de bec et le brut de valve mural composent un ensemble intégré. Ne pas finir le mur avant d'installer l'ensemble brut.

DÉBITS DISPONIBLES

- 6 GPM/23 LPM a 60 PSI

CERTIFICATION

- ASME A112.18.1/CSA B125.1

GARANTIE

- La plupart des produits ou pièces comportent des « garanties limitées » contre les défauts de fabrication. Pour les clients américains, veuillez visiter houseofrohl.com/support et pour les clients canadiens, veuillez visiter houseofrohl.ca/support pour la garantie complète du produit et du fini.

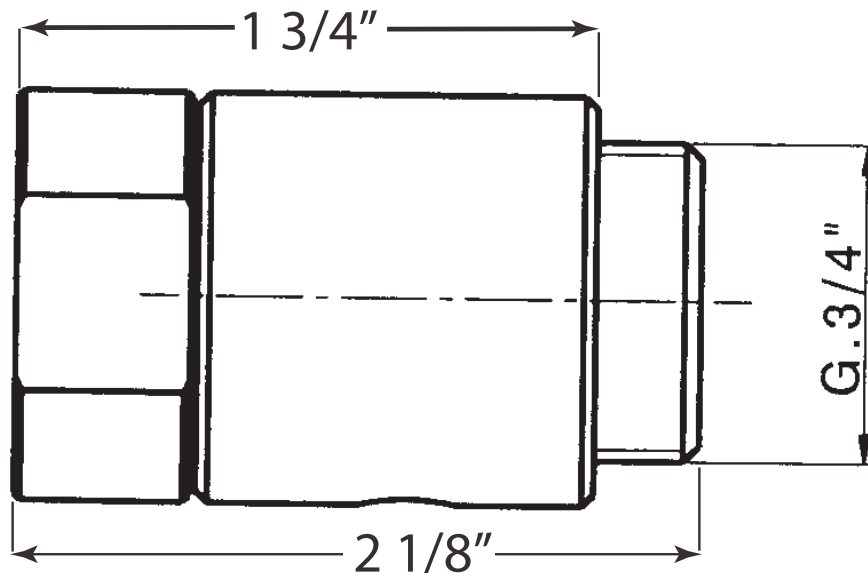


Quartile™

Bec de bain mural ouvert

MODÈLES: ZA1038402

cUPC®



For warranty or additional information, contact:

U.S.A.
houseofrohl.com/support
1-800-777-9762

QUEBEC / MARITIMES / WESTERN CANADA
QUÉBEC / MARITIMES / OUEST CANADIEN
QUEBEC / MARITIMOS / CANADA OCCIDENTAL
houseofrohl.ca/support
1-866-473-8442

ONTARIO
houseofrohl.ca/support
1-800-287-5354

ESPECIFICACIONES

DESCRIPCIÓN

- Entrada de agua NPT hembra de 1/2"
- La conexión del caño requiere la instalación de una pieza en bruto especial antes de completar el acabado de la pared. El conector del caño y la válvula de pared en bruto forman un conjunto integrado. No termine la pared antes de instalar el ensamblaje preliminar.

FLUIR

- 6 GPM/23 LPM at 60 PSI

NORMAS

- ASME A112.18.1/CSA B125.1

GARANTÍA

- La mayoría de los productos o piezas cuentan con "Garantías limitadas" contra defectos de fabricación. Para los clientes de EE. UU., visite houseofrohl.com/support y para los clientes canadienses, visite houseofrohl.ca/support para conocer la garantía completa del producto y el acabado.

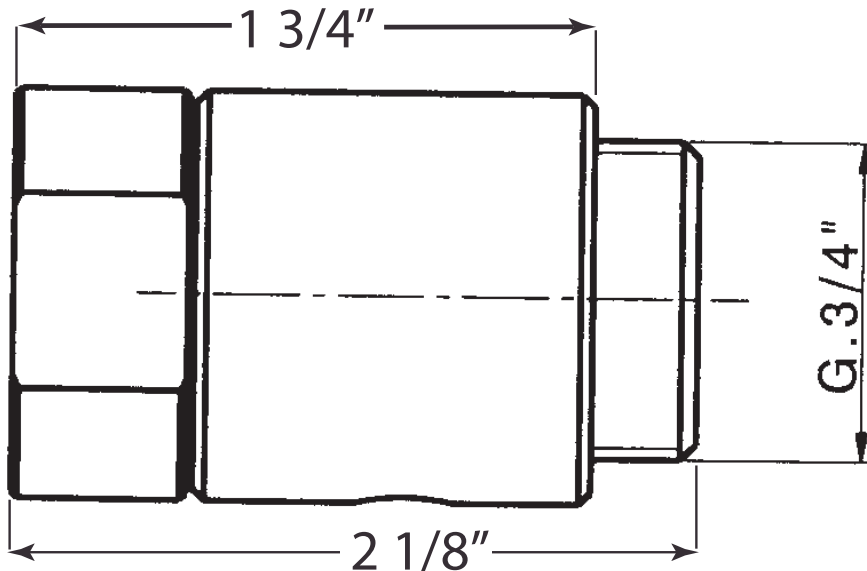


Quartile™

Caño de baño de pared abierta

MODELOS: ZA1038402

cUPC®



For warranty or additional information, contact:

U.S.A.
houseofrohl.com/support
1-800-777-9762

QUEBEC / MARITIMES / WESTERN CANADA
QUÉBEC / MARITIMES / OUEST CANADIEN
QUEBEC / MARITIMOS / CANADA OCCIDENTAL
houseofrohl.ca/support
1-866-473-8442

ONTARIO
houseofrohl.ca/support
1-800-287-5354