

**Care and Cleaning • Cuidado y limpieza
Entretien et nettoyage • Pflege und Reinigung
Konserwacja i czyszczenie • Manutenzione e Pulizia**

- EN Duvet mat and removable cover** – Remove toy bar, toys, and plush toy before washing. Machine wash with cold water, gentle cycle. No bleach. Air Dry.
Toy bar assembly and toys – Wipe clean with damp cloth and mild soap. Air dry. Do not immerse in water.
To reassemble gym – Please reference images 1 - 7 on pages 8 - 10 of this instruction manual.
- ES Alfombra nórdica y una funda extraíble:** Desmontar conjunto de barras de juguetes, los pies y los juguetes antes de lavar la alfombra. Lave en lavadora con agua fría y ciclo suave. No use blanqueador. Deje secar al aire.
Conjunto de barras de juguetes, almohada de apoyo y juguetes: Limpiar con un paño húmedo y detergente suave. Dejar secar al aire. No sumergir en agua.
Para volver a armar el gimnasio: Por favor véase las imágenes 1 - 7 en las páginas 8 - 10 de este manual de instrucciones
- FR Tapis de couette et une housse amovible** – Retirer la barre de jouets, les jouets et le jouet en peluche avant lavage. Lavage en machine à l'eau froide, cycle délicat. Javel interdite. Séchage à l'air libre.
Barre de jouets et jouets – Essuyer à l'aide d'un chiffon imbibé d'eau et d'un détergent doux. Séchage à l'air libre. Ne pas plonger dans l'eau.
Pour réassembler le tapis – veuillez vous référer aux images 1 - 7 des pages 8 - 10 de ce mode d'emploi.
- DE Bettdecke und einen abnehmbaren Bezug** – Entfernen Sie Spielzeughügel, Spielzeug und Plüschspielzeug vor dem Waschen. Im Schongang mit kaltem Wasser in der Waschmaschine waschen. Kein Bleichmittel verwenden. An der Luft trocknen lassen.
Spielbühelgestell und Spielzeuge – Mit einem feuchten Tuch und milder Seife abwischen. An der Luft trocknen lassen. Nicht in Wasser eintauchen.
Erneuter Zusammenbau des Spielcenters – sehen Sie bitte Abbildungen 1 - 7 auf Seiten 8 - 10 dieser Anleitung.
- PL Mata i zdejmowana poszewka** – Przed praniem zdjąć pałąk, zabawki i pluszową zabawkę. Prać w pralce w zimnej wodzie, łagodny cykl. Nie wybielać. Suszyć na powietrzu.
Pałąk i zabawki – Wyrzeć do czysta wilgotną ściereczką i łagodnym mydłem. Wysuszyć na powietrzu. Nie zanurzać w wodzie.
Demontaż maty – Patrz rysunki 1–7 na stronach 8–10 niniejszej instrukcji.
- IT Copripiumino e rivestimento sfoderabile** – Rimuovere i giocattoli e la barra giocattoli prima di lavare. Lavare in lavatrice in acqua fredda a ciclo delicato. Non candeggiare. Asciugare all'aria.
Barra giocattoli e giocattoli – Pulire con un panno umido e con detergente delicato. Lasciar asciugare all'aria. Non immergere in acqua.
Per rimontare la palestra – Far riferimento alle immagini 1 - 7 alle pagine 8 - 10 del presente manuale d'istruzioni.

ingenuity™



Cozy Spot™ Reversible Duvet Activity Gym - Loamy™

**IMPORTANT! KEEP FOR FUTURE REFERENCE.
¡IMPORTANTE! CONSÉRVELO PARA REFERENCIA FUTURA.
IMPORTANT! À CONSERVER POUR CONSULTATION ULTÉRIEURE.
WICHTIG! ZUM SPÄTEREN NACHSCHLAGEN AUFBEWAHREN.
WAŻNE! NALEŻY ZACHOWAĆ NA PRZYSZŁOŚĆ.
IMPORTANTE! CONSERVARE PER EVENTUALI RIFERIMENTI FUTURI.**

MANUFACTURED FOR • FABRIQUÉ POUR **kids2™** **oKids II®** ©2024 KIDS2, LLC www.kids2.com/help
KIDS2, LLC ATLANTA, GA USA 30305 • 1-800-230-8190
IMPORTED BY • IMPORTÉ PAR
KIDS2 CANADA CO. PO BOX 54059, RPA LAWRENCE PLAZA, TORONTO, ON. M6A 3B7
KIDS2 AUSTRALIA PTY LIMITED CASTLE HILL, NSW AUSTRALIA 2154 • (02) 9894-1855
KIDS2 JAPAN K.K. c/o ARK Outsourcing KK 4-3-5-704, Ebisu, Shibuya-ku, Tokyo, Japan 150-0013 • (03) 5322-6081
KIDS2 UK LTD. GROUND FLOOR, SUITE A1A, BREAKSPEAR PARK, BREAKSPEAR WAY, HEMEL HEMPSTEAD, HP2 4TZ
+44 01582 816 080
KIDS2 EUROPE BV 5 KEIZERS, KEIZERSGRACHT 287, 1016 ED AMSTERDAM, NETHERLANDS • +31 20 2410934
KIDS2 US MÉXICO S.A. DE C.V. • (55) 5292-8488
MADE IN CHINA • HECHO EN CHINA • FABRIQUÉ EN CHINE • HERGESTELLT IN CHINA • WYPRODUKOWANO W CHINACH • PRODOTTO IN CHINA



UK
CA
CE

EN • ES • FR • DE • PL • IT • 12126_6WW_JS022124

12126-WW

EN



WARNING

TO PREVENT SERIOUS INJURY OR DEATH:

- NEVER leave child unattended.
- Use only under adult supervision.
- Do not add additional strings or straps to product.
- Babies should not be allowed to sleep while lying on this activity gym.
- Do not use this product as a blanket.
- Only use the mat on the floor.
- Do not use mat in crib, play yard, etc.
- Not intended for carrying baby.
- Do not connect toys together across crib, play yard or activity gym.
Never connect toys to form a chain more than 12" long.

ES



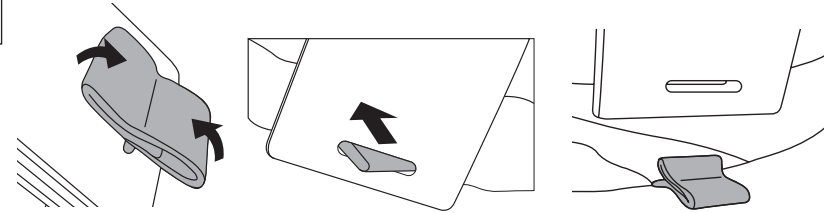
ADVERTENCIA

PARA EVITAR LESIONES GRAVES O LA MUERTE:

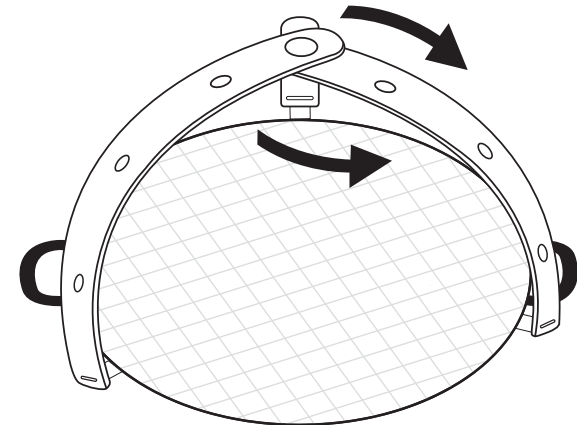
- NUNCA deje al niño sin supervisión.
- Usar solamente con la supervisión de un adulto.
- No agregue cuerdas ni correas adicionales al producto.
- No se debe permitir que los bebés duerman mientras están en el gimnasio de actividades.
- No use este producto como manta.
- Use la colchoneta únicamente sobre el piso.
- No use la colchoneta en cunas, corralitos, etc.
- No está diseñada para cargar bebés.
- No enganche los juguetes juntos atravesando una cuna, un corralito o un gimnasio de actividades. Nunca enganche los juguetes para formar una cadena de más de 12" de largo.

Disassembly Instructions • Instrucciones de desmontaje Instructions de Démontage • Anleitung zur Demontage Instrukcja demontażu • Istruzioni di smontaggio

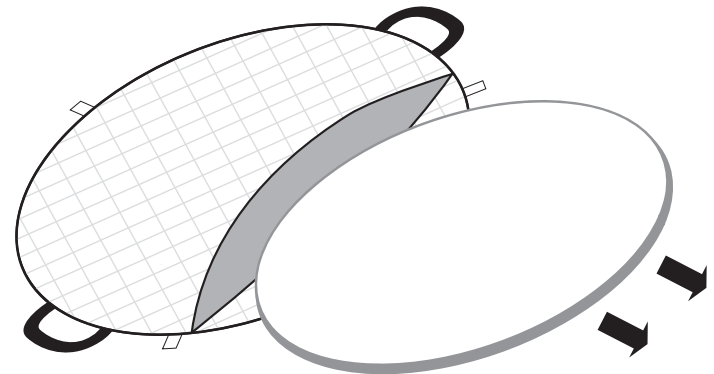
1



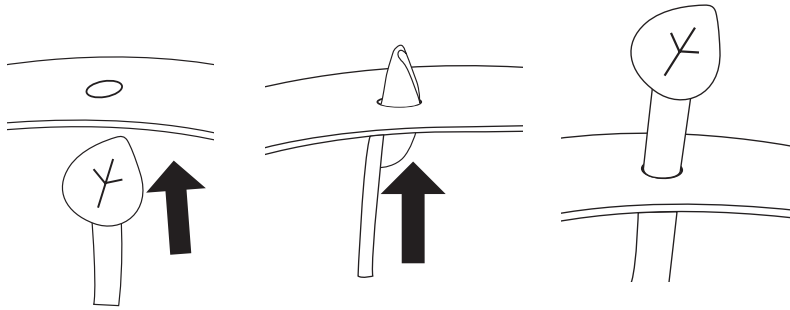
2



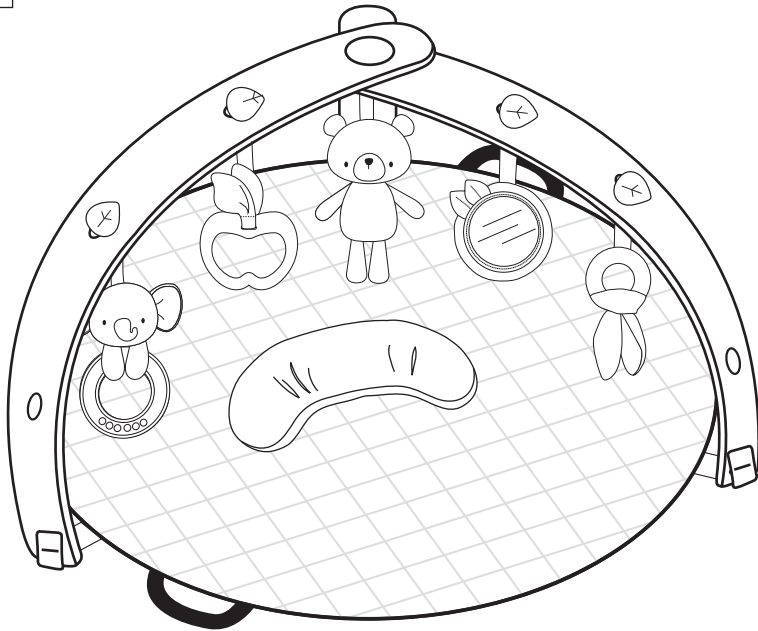
3



6



7



FR



AVERTISSEMENT

POUR ÉVITER LES RISQUES D'ACCIDENT GRAVE OU DE DÉCÈS :

- NE JAMAIS laisser l'enfant sans surveillance.
- Utiliser exclusivement sous la surveillance d'un adulte.
- Ne pas ajouter de cordons ou de sangles supplémentaires à ce produit.
- Ne pas laisser votre bébé dormir allongé sur du tapis d'activité.
- Ne pas utiliser ce produit comme couverture.
- Utiliser le tapis uniquement à même le sol.
- Ne pas utiliser dans un berceau, un parc, etc.
- Ce produit n'est pas destiné à transporter un bébé.
- Ne pas accrocher les jeux sur un berceau, un parc ou un tapis d'activité.
Ne jamais former une chaîne de plus de 30 cm de long avec les jeux.

DE



WARNUNG

ZUR VERMEIDUNG SCHWERER ODER TÖDLICHER VERLETZUNGEN:

- Das Kind NIEMALS unbeaufsichtigt lassen
- Nur unter Aufsicht eines Erwachsenen verwenden
- Keine zusätzlichen Schnüre oder Bänder am Produkt anbringen.
- Man sollte Babys nicht auf diesem Activity-Center liegend schlafen lassen.
- Dieses Produkt nicht als Zudecke verwenden
- Die Decke nur auf dem Boden benutzen
- Nicht im Kinderbett, Laufstall usw. benutzen
- Nicht zum Tragen des Babys vorgesehen
- Das Spielzeug nicht quer über das Kinderbett, den Laufstall oder das Activity-Center spannen. Das Spielzeug nie zu Ketten mit einer Länge von mehr als 30 cm zusammenhaken

PL



OSTRZEŻENIE

ABY ZAPOBIEC POWAŻNYM OBRAŻENIOM LUB ŚMIERCI:

- Nigdy nie pozostawiać dziecka bez opieki.
- Używać tylko pod nadzorem osoby dorosłej
- Nie dodawać dodatkowych sznurków lub pasków do produktu.
- Nie należy pozwalać dzieciom spać na macie edukacyjnej.
- Nie należy używać produktu jako koca.
- Matę należy używać wyłącznie na podłodze.
- Nie należy używać maty w łóżeczku, zagrodzie do zabawy itp.
- Produkt nie jest przeznaczony do noszenia dziecka.
- Nie należy łączyć zabawek w poprzek łóżeczka, zagrody do zabawy lub maty edukacyjnej. Nigdy nie należy łączyć zabawek w łańcuchy o długości przekraczającej 12”.

IT

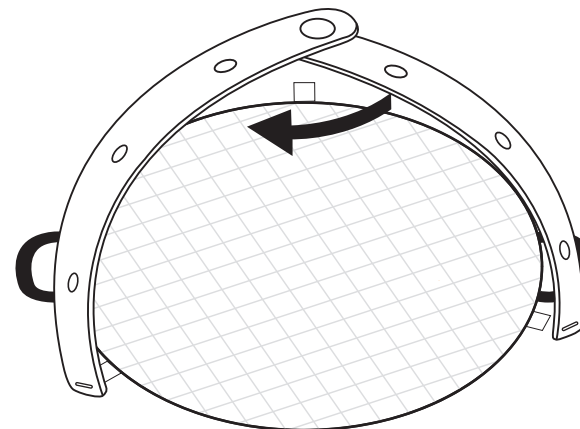


AVVERTENZE

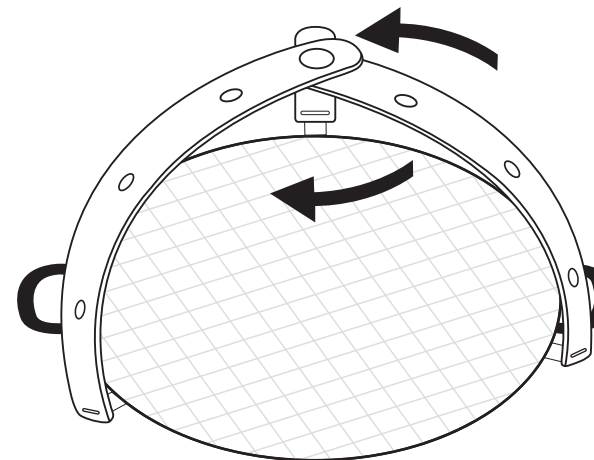
PER EVITARE LESIONI GRAVI O MORTE:

- Non lasciare MAI i bambini senza supervisione.
- Utilizzare solo sotto la supervisione di un adulto.
- Non applicare al prodotto lacci o cinghie aggiuntivi.
- Non lasciare che i bambini si addormentino sulla palestra attività.
- Non utilizzare questo prodotto come una coperta.
- Utilizzare il tappetino solo sul pavimento.
- Non utilizzare il tappetino in una culla, in un recinto di gioco, ecc.
- Non adatto a trasportare un bambino.
- Non collegare i giocattoli assieme facendoli passare su culle, recinti di gioco o palestre attività. Non collegare mai giocattoli fino a formare una catena più lunga di 30 cm (12”).

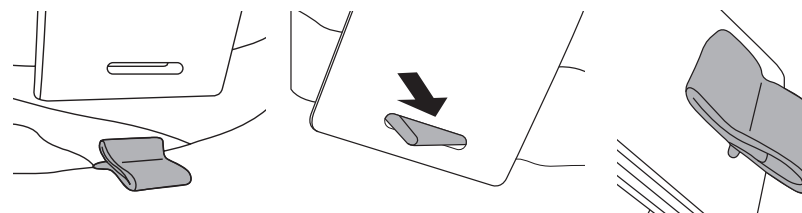
3



4

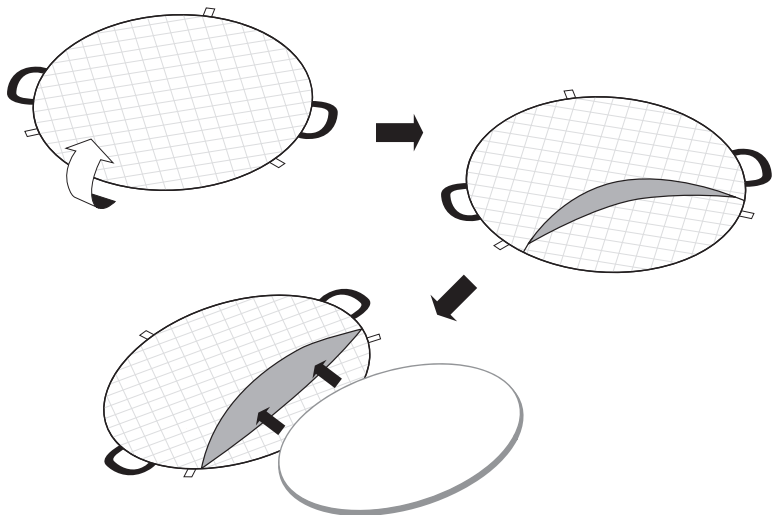


5

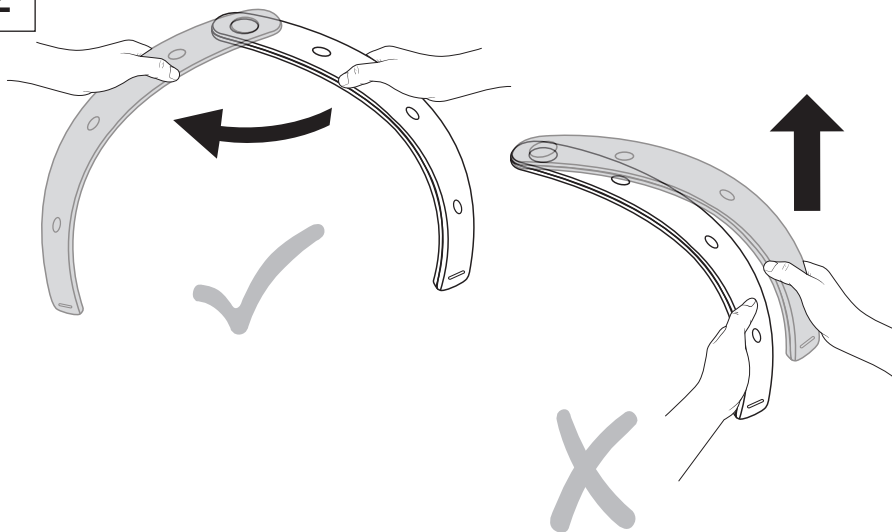


**Assembly Instructions • Instrucciones para armarlo •
Instructions d'assemblage • Montageanleitung •
Instrukcja montażu • Istruzioni di montaggio**

1



2



**IMPORTANT • IMPORTANTE • IMPORTANT •
WICHTIG • WAŻNE • IMPORTANTE**

- EN**
- Adult assembly required.
 - Please read all instructions before assembly and use of the product.
 - Care should be taken in unpacking and assembly.
 - Examine product frequently for damaged, missing, or loose parts.
 - DO NOT use if any parts are missing, damaged, or broken.
 - Contact Kids2 for replacement parts and instructions if needed. Never substitute parts.

- ES**
- Un adulto deberá armarlo.
 - Lea las instrucciones antes del montaje y el uso del producto.
 - Se debe tener cuidado al desempacar y armarlo.
 - Examine el producto regularmente en busca de piezas dañadas, faltantes o sueltas.
 - NO usar en caso de que alguna parte falte, esté dañada o rota.
 - Póngase en contacto con Kids2 para la sustitución de piezas o solicitar indicaciones si fuera necesario. No sustituya las piezas.

- FR**
- Le montage doit être effectué par un adulte.
 - Veuillez lire toutes les instructions avant d'assembler et d'utiliser le produit.
 - Déballez et assemblez soigneusement.
 - Examinez fréquemment le produit pour vérifier l'absence d'éléments endommagés, manquants ou desserrés.
 - NE PAS utiliser en cas d'élément manquant, endommagé ou cassé.
 - Contactez Kids2 pour obtenir des pièces de rechange et des instructions, au besoin. Ne remplacez jamais aucune pièce.

- DE**
- Der Zusammenbau muss von einem Erwachsenen vorgenommen werden.
 - Bitte lesen Sie alle Anweisungen, bevor Sie das Produkt zusammenbauen und benutzen.
 - Beim Auspacken und beim Zusammenbau muss sorgfältig vorgegangen werden.
 - Überprüfen Sie das Produkt regelmäßig auf beschädigte, fehlende oder lockere Teile.
 - NICHT benutzen, wenn Teile fehlen oder beschädigt oder gebrochen sind.
 - Kontaktieren Sie, wenn nötig Kids2 für Ersatzteile und Anweisungen. Tauschen Sie niemals Teile aus.

- PL**
- Wymagany montaż przez osobę dorosłą.
 - Przed montażem i użytkowaniem produktu prosimy o zapoznanie się z wszystkimi instrukcjami.
 - Podczas rozpakowywania i montażu należy zachować ostrożność.
 - Należy często sprawdzać produkt pod kątem uszkodzonych, brakujących lub poluzowanych części.
 - NIE WOLNO używać w przypadku brakujących, uszkodzonych lub zepsutych części.
 - W razie potrzeby skontaktować się z firmą Kids2 w celu uzyskania części zamiennych i instrukcji. Nigdy nie należy wymieniać części.

- IT**
- Far montare solo da un adulto.
 - Leggere tutte le istruzioni prima di procedere al montaggio e all'utilizzo del prodotto.
 - Fare attenzione durante il disimballo e il montaggio.
 - Esaminare il prodotto frequentemente per individuare parti danneggiate, mancanti o allentate.
 - NON utilizzare se vi sono parti mancanti, danneggiate o rotte.
 - Contattare la Kids2 per eventuali parti di ricambio e istruzioni se necessario. Non sostituire mai le parti.

Parts List and Drawing • Lista de partes y dibujos • Liste des pièces et schéma • Teilleliste und Montagezeichnung • Spis części i rysunek • Lista parti e disegno

No. No. N°	Qty. Cant. Qté	Description	Descripción	Description
1	(1)	Removable cover	Una funda extraíble	Une housse amovible
2	(1)	Duvet mat	Alfombra nórdica	Tapis de couette
3	(1)	Toy bar assembly	Conjunto de barras de juguetes	Module de la barre à jouets
4	(1)	Pillow	Almohada	Oreiller
5	(1)	Plush toy	El juguete de felpa	Les jouets la peluche
6	(1)	Toy	Juguete	Jouet
7	(1)	Wood ring	Anillo de madera	Anneau en bois
8	(1)	Rattle plush toy	Sonajero de peluche	Hochet en peluche
9	(1)	Mirror	Espejo	Miroir

Nr. Nr. N.	Anzahl Sztuk. Qtà.	Beschreibung	Opis	Descrizione
1	(1)	Einen abnehmbaren Bezug	Zdejmowane pokrycie	Rivestimento sfoderabile
2	(1)	Bettdecke	Mata	Copripiumino
3	(1)	Spielbügelgestell	Pałak z zabawkami	Montaggio barre giocattoli
4	(1)	Stützkissen	Poduszka	Cuscino
5	(1)	Plüsch spielzeug	Pluszowa zabawka	Peluche
6	(1)	Spielzeug	Zabawka	Giocattoli
7	(1)	Holzring	Drewniana obręcz	Anello in legno
8	(1)	Plüsch-Rassel	Pluszowa grzechotka	Sonaglino giocattolo morbido
9	(1)	Spiegel	Lusterko	Specchio

