

ingenuity™

17498-MEES



Keep Cozy™
3-in-1 Grow With Me™ Bounce & Rock
Seat - Madi™

3-in-1 Grow with Me™ Bounce & Rock Seat
Silla nido y mecedora Grow with Me™ 3 en 1
3-en-1 Grow with Me™ Siège berceur et à bascule
3-in-1 Grow with Me™ -Wipp- und Schaukelsitz
Leżaczek, bujaczek i fotelik 3 w 1 Grow with Me™
Sdraietta e dondolino Grow with Me™ 3 in 1
3-in-1 Grow with Me™ wip- & schommelzitje

ingenuitybaby.com

ENGLISH

IMPORTANT! READ CAREFULLY AND KEEP FOR FUTURE REFERENCE

⚠ WARNING

When used in bouncer mode:

TO PREVENT FALLS AND SUFFOCATION:

- **ALWAYS** use restraints and adjust to fit snugly.
- **STOP** using bouncer when baby starts trying to sit up or has reached 20 lb (9 kg), whichever comes first.

When used in rocker mode:

FALL HAZARD: Children have suffered head injuries falling from rockers.

- **ALWAYS** use the restraint system. Adjust to fit snugly.
- Stop using restraint system once the child tries to stand up and is able to climb in and out of the rocker.
- **STOP** using product when baby has reached 40 lb (18 kg).
- The reclined position is only for children who cannot sit upright unassisted (until 20lbs or 9kg).
- Stop using reclined position when baby starts trying to sit up.
- The upright position is only for children who have developed enough upper body control to sit up without tipping forward.

When used in any mode:

FALL HAZARD: Children have suffered head injuries, including skull fractures, falling while in and from seats.

- **NEVER** leave the child unattended.
- It is dangerous to use this product on an elevated surface (e.g. a table). **ONLY** use on the floor.
- **DO NOT** move or lift this product with the baby inside it. Never lift product using a toy bar as a handle.
- **DO NOT** place this product near a window as it can be used as step by the child and cause the child to fall out of the window.
- Be aware of the risk of open fires and other sources of strong heat in the vicinity of the product.
- **DO NOT** place this product near a window where cords from blinds or curtains could strangle a child.

SUFFOCATION HAZARD: Babies have suffocated when seats tipped over on soft surfaces and/or when seats have been used as a sleep product.

- **NEVER** use on a bed, sofa, cushion, or other soft surface.
- Stay near and watch baby during use. This product is not safe for sleep or unsupervised use. If baby falls asleep, remove baby as soon as possible and place baby on a firm, flat sleep surface such as a crib or bassinet.
- Never let the child sleep in this product.

TO PREVENT FALLS AND SUFFOCATION:

- **NEVER** use as an infant carrier for automobile or airline travel.
- **NEVER** attach any additional strings or straps to product or toy bar.

IMPORTANT

- Adult assembly required.
- Please read all instructions before assembly and use of the product.

- Care should be taken in unpacking and assembly.
- Examine product frequently for damaged, missing, or loose parts.
- DO NOT use if any parts are missing, damaged, or broken.
- Contact Kids 2 for replacement parts and instructions if needed.
Never substitute parts.
- This product does not replace a cot or a crib. Should the child fall asleep, then it should be placed in a suitable cot or crib.

Care and Cleaning


Seat pad/Bolster/Headrest – Remove from frame. Fasten buckles on seat restraint and seat pad. Fasten all hook-and-loop patches to the corresponding patch. Machine wash with cold water, gentle cycle. No bleach. Tumble dry, using low heat.

Toy bar and toys – Wipe clean with a damp cloth and mild soap. Air dry. Do not immerse in water.

Frame – Wipe the frame with soft, clean cloth and mild soap.

Battery Information

The vibration Unit requires (1) size C/LR14 (1.5V) alkaline batteries (not included).

 **CAUTION:** Follow the battery guidelines in this section. Otherwise, battery life may be shortened or the batteries may leak or rupture. To prevent battery leaks, which can burn skin and eyes:

- Always keep batteries away from children.
- Never mix old and new batteries, or batteries of different brands or types.
- Always replace the entire set of batteries at one time.
- Do not mix alkaline, standard, or rechargeable batteries.
- Only batteries of the same or equivalent type as recommended are to be used.
- Install the batteries so that the polarity of each one matches the markings in the battery compartment.
- Do not short-circuit the batteries.
- Do not store batteries in areas that have extreme temperatures (such as attics, garages, or automobiles).
- Remove exhausted batteries from the battery compartment.
- Never attempt to recharge a battery unless it is specifically marked “rechargeable.”
- Rechargeable batteries are to be removed from the toy before being charged.
- Rechargeable batteries are only to be charged under adult supervision.
- Dispose of used batteries immediately.
- Please use the correct disposal method for batteries.
- Remove batteries before putting the product into storage for a prolonged period of time.
- Weak batteries cause erratic product operation, including distorted sound, dimming or failed lights, and slow or non-working motorized parts. Because each electrical component requires a different operating voltage, replace the batteries when any function fails to operate.
- Do not dispose of product or batteries in fire, batteries may explode or leak.



This symbol indicates that the product is not to be disposed of in household waste as batteries contain substances that can be damaging to the environment and health. Contact local authority for recycling & collection information.

ESPAÑOL

IMPORTANTE! LEER DETENIDAMENTE Y MANTENERLAS PARA FUTURAS CONSULTAS.

⚠ ADVERTENCIA

Quando se usa en modo de silla nido:

PARA EVITAR CAÍDAS Y ASFIXIA:

- **SIEMPRE** utiliza los cinturones de seguridad y ajústalos para que queden bien colocados.
- **DEJE** de utilizar la hamaca cuando el bebé intente sentarse derecho o alcance un peso de 9 kg (20 lb), lo que ocurra primero.

Quando se usa en modo de mecedora:

PELIGRO DE CAÍDAS: Algunos niños han sufrido heridas en la cabeza al caerse de la hamaca mecedora.

- **SIEMPRE** use el sistema de sujeción. Ajústelo hasta que quede firme.
- Cuando el niño intente ponerse de pie y sea capaz de subir y bajar del balancín, deje de utilizar el cinturón de seguridad.
- **DEJE** de utilizar el producto cuando el bebé alcance los 18 kg (40 lb).
- La posición reclinada debe utilizarse únicamente para niños que no pueden sentarse erguidos sin ayuda (hasta 9 kg/20 lb).
- Deje de utilizar la posición reclinada cuando el bebé empiece a intentar sentarse.
- La posición vertical es solo para niños que han desarrollado un control suficiente de la parte superior del cuerpo para sentarse sin inclinarse hacia adelante.

Quando se use de cualquier modo:

PELIGRO DE CAÍDAS: niños han sufrido lesiones en la cabeza, incluso fracturas de cráneo, debido a caídas estando en asientos o desde los asientos.

- **NUNCA** deje al niño solo.
- Es peligroso usar este producto sobre una superficie elevada (p. ej., una mesa). Use el producto **ÚNICAMENTE** sobre el piso.
- **NO** mueva ni levante este producto con el bebé adentro. Nunca levante el producto usando la barra de juguetes como manija.
- **NO** coloques este producto cerca de una ventana ya que el niño puede utilizarlo como escalón y provocar que se caiga por la ventana.
- Ten en cuenta el riesgo de incendio y otras fuentes de calor que se encuentren cerca del producto.
- **NO** coloques este producto cerca de una ventana donde los cordones de las persianas o cortinas puedan estrangular al niño.

PELIGRO DE ASFIXIA: Algunos bebés se han asfixiado cuando el asiento ha caído sobre superficies blandas y/o cuando se ha utilizado para dormir.

- **NUNCA** utilice el producto sobre una cama, un sofá, un almohadón u otra superficie blanda.
- Mantente cerca y vigila al bebé durante su uso. Este producto no es seguro para dormir o para su uso sin supervisión. Si el bebé se queda dormido, retírelo lo antes posible y colóquelo en una superficie firme y plana para dormir, como una cuna o un moisés.
- Nunca deje que el niño duerma sobre este producto.

PARA EVITAR CAÍDAS Y ASFIXIA:

- **NUNCA** utilice el producto como un portabebés para viajar en automóvil o en avión
- **NUNCA** sujete cuerdas ni correas adicionales al producto.

IMPORTANTE

- Un adulto deberá armarlo.
- Por favor lea todas las instrucciones antes de armar y usar el producto.
- Se debe tener cuidado al desempacar y armar el producto.
- Examine el producto con frecuencia en busca de partes dañadas, extraviadas o sueltas.

- NO lo utilice si se extravía, daña o rompe alguna pieza.
- De ser necesario, contacte a Kids2 para obtener piezas de repuesto e instrucciones. Nunca sustituya las piezas.
- Este producto no sustituye a una cuna. En caso de que el niño se quede dormido, debe colocarse en una cuna adecuada.

Cuidado y limpieza


Almohadilla del asiento/Suplemento/Apoyacabeza – Retire la almohadilla del armazón. Asegure las hebillas en el sujetador y en la almohadilla del asiento. Ajuste todos los parches de sujeción en el parche correspondiente. Lave en lavadora con agua fría y ciclo suave. No use blanqueador. Séquela en una secadora a baja temperatura.

Barra de juguetes y juguetes – Limpie con un paño húmedo y con jabón suave. Deje secar al aire. No sumerja en agua.

Armazón – Limpie el armazón de con un paño suave, limpio y con jabón suave.

Información de las Baterías

La unidad de vibración y rebote requiere (1) baterías alcalinas tamaño C/LR14 (1.5 V) (no incluidas).

 **PRECAUCIÓN:** Siga los lineamientos para las baterías en esta sección. De lo contrario, la vida de la batería podría reducirse o la batería podría tener una fuga o romperse. Para evitar fugas en las pilas que podrían causar quemaduras en la piel y los ojos:

- Siempre mantenga las baterías fuera del alcance de los niños.
- Nunca use conjuntamente pilas nuevas con pilas usadas o pilas de tipos o marcas diferentes.
- Reemplace siempre todas las pilas al mismo tiempo.
- No combine baterías alcalinas, estándar ni recargables.
- Se deben usar únicamente baterías del mismo tipo que las recomendadas o de un tipo equivalente.
- Instale las baterías de modo que la polaridad de cada una coincida con las marcas del compartimiento para baterías.
- No haga cortocircuito con las baterías.
- No almacene las baterías en áreas que tengan temperaturas extremas (como áticos, garajes o automóviles).
- Saque las baterías gastadas del compartimiento para baterías.
- Nunca intente recargar una batería, a menos que indique específicamente que es “recargable”.
- Las baterías recargables deben retirarse del juguete antes de recargarse.
- Las baterías recargables sólo deberán recargarse con la supervisión de un adulto.
- Deseche las pilas usadas inmediatamente.
- Utilice el método de eliminación correcto para las baterías.
- Retire las baterías antes de almacenar un producto durante un período prolongado.
- Las baterías débiles hacen que el producto funcione en forma errática, es decir, con distorsión del sonido, pérdida de intensidad o falla de las luces y funcionamiento lento o ruptura de las piezas motorizadas. Dado que cada componente eléctrico requiere una tensión de operación distinta, reemplace las baterías cuando falle alguna función.
- No deseche el producto ni las baterías en fuego, las baterías podrían explotar o tener una fuga.



Este símbolo indica que el producto no debe desecharse con los residuos del hogar ya que las baterías contienen sustancias que pueden dañar el medioambiente y la salud. Comuníquese con la autoridad local para obtener información sobre reciclaje y recolección.

FRANÇAIS

IMPORTANT! À LIRE ATTENTIVEMENT ET À CONSERVER POUR RÉFÉRENCE ULTÉRIEURE.

AVERTISSEMENT

En cas d'utilisation en mode transat :

POUR PRÉVENIR LES CHUTES ET L'ASPHYXIE :

- Veillez à **TOUJOURS** utiliser les sangles fournies et serrez les correctement.
- **NE PLUS** utiliser le transat lorsque bébé commence à se tenir assis ou qu'il atteint le poids de 9 kg (20 lb), le premier de ces événements prévalant.

En cas d'utilisation en mode balancelle :

RISQUE DE CHUTE : Des enfants ont subi des blessures à la tête en tombant de leur balancelle.

- **TOUJOURS** utiliser le système de retenue. Les sangles doivent être bien ajustées.
- Ne plus utiliser le système d'attache lorsque l'enfant essaye de tenir debout ou peut sortir seul du transat.
- **ARRÊTER** d'utiliser le produit lorsque le poids du bébé dépasse 18 kg (40 lb).
- La position inclinée est réservée aux enfants qui ne peuvent pas s'asseoir tout seuls (jusqu'à 9 kg ou 20 lb).
- Cessez d'utiliser la position inclinée lorsque le bébé commence à essayer de s'asseoir.
- La position relevée est réservée aux enfants qui maîtrisent suffisamment leur posture pour s'asseoir sans basculer vers l'avant.

Lorsque le produit est utilisé en n'importe quel mode:

RISQUE DE CHUTE : Des enfants ont été blessés à la tête, et certains avec fracture crânienne, en tombant sur ou depuis des chaises.

- **NE JAMAIS** laisser l'enfant sans surveillance.
- Il est dangereux d'utiliser le produit en hauteur (par ex., sur une table). Utiliser **UNIQUEMENT** à même le sol.
- **NE PAS** déplacer ou soulever ce produit lorsque le bébé s'y trouve. Ne jamais soulever le produit à l'aide de la barre d'activités.
- **NE JAMAIS** laisser ce produit près d'une fenêtre car il pourrait servir de marchepied à un enfant et lui permettre de sauter par la fenêtre.
- Veillez à éloigner ce produit des feux de cheminée et autres sources de forte chaleur.
- **NE JAMAIS** laisser ce produit près de fenêtres munies de rideaux ou stores avec cordons pour éviter tout risque d'étranglement.

DANGER DE SUFFOCATION : Des accidents par suffocation ont été rapportés après renversement du siège posé sur des surfaces instables et/ou lorsque le siège a été utilisé comme lit pour enfant.

- **NE JAMAIS** installer sur un lit, un canapé, un coussin, ou une autre surface souple.
- Restez près de bébé et soyez vigilants pendant l'utilisation de cet article. Votre enfant n'est pas en sécurité lorsqu'il utilise seul cet article. Lorsque bébé s'endort, déplacez le dès que possible et couchez le sur une surface plane et rigide, un landau ou lit d'enfant par exemple.
- Ne laissez jamais l'enfant dormir dans cet article.

POUR PRÉVENIR LES CHUTES ET L'ASPHYXIE :

- **NE JAMAIS** utiliser comme porte-bébé dans une voiture ou un avion.
- **NE JAMAIS** attacher de cordes ou de courroies supplémentaires.

IMPORTANT

- Le montage doit être effectué par un adulte.
- Veuillez lire la totalité des instructions avant montage et utilisation de la balancelle.
- Prendre toutes les précautions requises lors du déballage et du montage.

- Examiner régulièrement le produit afin de vérifier qu'aucune pièce n'est endommagée, manquante ou mal fixée.
- NE PAS utiliser le produit s'il manque des pièces, ou si elles sont endommagées ou cassées.
- Contacter Kids2, Inc. pour obtenir des pièces de rechange et des instructions, si nécessaire. Ne jamais substituer de pièces.
- Il ne doit jamais faire office de lit bébé ou de berceau. Si l'enfant s'y endort, déplacez-le dans son lit ou berceau.

Entretien et nettoyage


Coussin du siège/Garniture du siège/l'appui-tête: Retirer du cadre. Fermer les boucles sur la sangle du siège et sur le coussin du siège. Attacher chaque fixation à bandes autoagrippantes sur la sangle correspondante. Laver en machine à l'eau froide, cycle délicat. Ne pas utiliser de Javel. Séchage au sèche-linge à basse température.

Barre de support de jouets et jouets : nettoyer à l'aide d'un chiffon humide et un savon doux. Séchage à l'air libre. Ne pas plonger dans l'eau.


Cadre: Nettoyer le cadre à l'aide d'un chiffon doux propre et d'un savon doux.

L'information de Piles

Le module de vibrations exige des piles alcalines (1) de type C/LR14 (1.5V) (non incluses).

 **MISE EN GARDE :** suivre la notice relative aux piles dans cette rubrique. Dans le cas contraire, la durée de vie de la pile peut être raccourcie, ou la pile peut fuir ou tomber en panne. Tenir les piles hors de portée des enfants. Pour éviter toute fuite des piles, qui peut brûler la peau et les yeux :

- Tenir les piles hors de portée des enfants.
- Ne mélangez jamais des piles usées avec des piles neuves, ou des piles de marques ou de types différents.
- Remplacez toujours l'ensemble des piles en une seule fois.
- Ne pas mélanger les piles alcalines, standard ou rechargeables.
- Vous devez utiliser seulement des piles de types semblables ou équivalents à ce qui est recommandé.
- Mettre les piles en place en respectant les polarités inscrites dans le compartiment prévu à cet effet.
- Ne pas court-circuiter les piles.
- Ne pas stocker les piles dans des lieux susceptibles de connaître des températures extrêmes (tels qu'un grenier, un garage, ou un véhicule automobile).
- Retirer les piles épuisées du compartiment.
- Ne jamais tenter de recharger une pile à moins qu'elle ne porte explicitement la mention « rechargeable ».
- Retirer les piles rechargeables du compartiment avant de procéder au chargement.
- Les piles rechargeables ne doivent être rechargées que sous la surveillance d'un adulte.
- Jetez immédiatement les piles usées.
- Mettre les piles au rebut conformément au mode d'élimination adéquat.
- Avant de ranger un produit pour une durée prolongée, retirer les piles de leur compartiment.
- Les piles usagées entraînent des dysfonctionnements du produit (son déformé, éclairage faible ou déficient, des dys motorisées lentes ou immobiles). Chacun des composants électriques exigeant une tension de fonctionnement différente, remplacer les piles quand une des fonctions devient défectueuse.
- Ne pas jeter ce produit ou ces piles au feu ; les piles pourraient exploser ou couler.

 Ce symbole indique que le produit ne doit pas être jeté dans les ordures ménagères ; les piles contiennent, en effet, des substances pouvant nuire à l'environnement et à la santé. Contacter l'autorité locale compétente pour en savoir plus sur le recyclage et la collecte.

DEUTSCH

WICHTIG! BITTE SORGFÄLTIG LESEN UND FÜR SPÄTERES NACHLESEN AUFBEWAHREN.

⚠️ WARNUNG

Wenn sie im Wippmodus verwendet wird:

ZUR VERMEIDUNG VON STURZ- UND ERSTICKUNGSGEFAHR:

- Verwenden Sie **IMMER** die Halterungen und passen Sie diese so an, dass sie passgenau sitzen.
- **HÖREN SIE AUF**, die Wippe zu verwenden, wenn das Baby versucht, sich aufrecht hinzusetzen, oder ein Gewicht von 9 kg (20 lbs) erreicht hat, je nachdem, was zuerst eintritt.

Wenn sie im Schaukelmodus verwendet wird:

STURZGEFAHR: Kinder haben bei Stürzen von Schaukeliegen Kopfverletzungen erlitten.

- **IMMER** das Gurtsystem verwenden. Die Gurte für einen sicheren Sitz am Baby anpassen.
- Verwenden Sie das Rückhaltesystem nicht mehr, sobald das Kind versucht, aufzustehen und in die Wippe hinein- und herauszuklettern.
- **HÖREN SIE AUF** das Produkt zu verwenden, wenn das Baby ein Gewicht von 18 kg (40 lb) erreicht hat.
- Die liegende Position ist nur für Kinder vorgesehen, die noch nicht ohne Hilfe aufrecht sitzen können (bis zu 9 kg oder 20 lb).
- Hören Sie auf, die zurückgelehnte Position einzunehmen, wenn das Baby versucht, sich aufzusetzen.
- Die aufrechte Position ist nur für Kinder vorgesehen, die genügend Oberkörperkontrolle entwickelt haben, um sicher aufrecht sitzen zu können, ohne nach vorne zu kippen.

Bei jeder verwendungsart:

STURZGEFAHR: Kinder haben Kopfverletzungen erlitten, nachdem sie aus Sitzen gefallen sind, unter anderem Schädelfrakturen.

- **NIEMALS** das Kind unbeaufsichtigt lassen.
- Es ist gefährlich, dieses Produkt auf einer erhöhten Fläche (z. B. einem Tisch) abzustellen. **NUR** auf den Fußboden stellen.
- **NICHT** dieses Produkt bewegen oder hochheben, wenn sich das Baby darin bendet. Niemals das Produkt am Spielzeugbügel anheben.
- Platzieren Sie dieses Produkt **NICHT** in der Nähe eines Fensters, da das Kind es als Stufe nutzen und aus dem Fenster stürzen könnte.
- Beachten Sie das Risiko offener Feuer und anderer Quellen großer Hitze in der Nähe des Produkts.
- Platzieren Sie dieses Produkt **NICHT** in der Nähe eines Fensters, wo die Kordeln der Jalousien oder Vorhänge das Kind strangulieren könnten.

ERSTICKUNGSGEFAHR: Babys sind erstickt, wenn die Sitze auf weiche Oberflächen gekippt sind und/oder wenn die Sitze als Schlafmöbel verwendet wurden.

- **NIEMALS** auf einem Bett, Sofa, Kissen oder einer anderen weichen Oberfläche abstellen.
- Bleiben Sie in der Nähe und beaufsichtigen Sie das Kind während der Verwendung. Es ist nicht sicher, dieses Produkt zum Schlafen oder unbeaufsichtigt zu verwenden. Sollte das Kind einschlafen, entfernen Sie es umgehend und legen Sie es auf eine feste, ebene Schlaffläche wie ein Babybett oder einen Stubenwagen.
- Lassen Sie Ihr Kind niemals in diesem Produkt schlafen.

ZUR VERMEIDUNG VON STURZ- UND ERSTICKUNGSGEFAHR:

- **NIEMALS** als Babytrage im Auto oder auf Flugreisen verwenden.
- **NIEMALS** zusätzliche Schnüre oder Gurte am Produkt anbringen.

WICHTIG

- Der Zusammenbau muss von einem Erwachsenen vorgenommen werden.
- Die Anleitung vor dem Zusammenbau und Gebrauch des Produkts bitte sorgfältig durchlesen.
- Beim Auspacken und bei der Montage muss sorgfältig vorgegangen werden.
- Produkt regelmäßig auf beschädigte, fehlende oder lockere Teile überprüfen.
- **NICHT VERWENDEN**, falls Teile fehlen, beschädigt oder kaputt sind.

- Bitte wenden Sie sich an Kids2, wenn Ersatzteile oder Anleitungen benötigt werden. Niemals Originalteile durch andere Teile ersetzen.
- Dieses Produkt ist kein Ersatz für ein Kinderbett. Sollte Ihr Kind darin einschlafen, sollten Sie es umgehend in ein Kinderbett legen.

Pflege und Reinigung

Sitzpolster/Polster/Kopfstütze – Vom Rahmen abnehmen. Gurtverschlüsse am Sitz-Gurtsystem und Sitzpolster befestigen. Alle Klettverschlüsse auf dem dazu passenden Gegenstück befestigen. Maschinenwäsche mit kaltem Wasser, Schonwaschgang. Kein Bleichmittel verwenden. Bei niedriger Temperatur im Wäschetrockner trocknen.

Spielzeugbügel und Spielzeug – Mit einem feuchten Tuch und milder Seife abwischen. An der Luft trocknen lassen. Nicht in Wasser eintauchen.

Rahmen – Mit einem weichen sauberen Tuch und milder Seife abwischen.

Installation der Batterien

Die Vibrationseinheit benötigt drei (1) Babyzellenbatterien alkaline LR14 (1,5 V, Größe C) (nicht im Lieferumfang enthalten).



VORSICHT: Bitte die in diesem Abschnitt enthaltenen Batterieanleitungen beachten. Nichtbeachtung kann zu einer reduzierten Batterienutzungsdauer oder Auslaufen oder Zerbersten der Batterie führen.

Um das Auslaufen von Batterieflüssigkeit, die Haut und Augen verätzen kann, zu verhindern:

- Batterien immer außerhalb der Reichweite von Kindern aufbewahren.
- Niemals alte Batterien und neue Batterien oder Batterien verschiedener Marken oder Typen zusammen verwenden.
- Immer den gesamten Batteriesatz gleichzeitig austauschen.
- Batterien nicht kurzschließen.
- Nur vom Hersteller empfohlene oder vergleichbare Batterien verwenden.
- Batterien nicht in Bereichen mit extremen Temperaturbedingungen aufbewahren (z. B. Dachkammern, Garagen oder Autos).
- Verbrauchte Batterien aus dem Batteriefach entfernen.
- Neue Batterien nicht zusammen mit alten verwenden.
- Keine unterschiedlichen Größen kombinieren (AAA, AA, C, D usw.).
- Es sollte niemals versucht werden, eine nicht eindeutig als „wiederaufladbar“ gekennzeichnete Batterie aufzuladen.
- Wiederaufladbare Batterien müssen zum Aufladen aus dem Spielzeug genommen werden.
- Wiederaufladbare Batterien dürfen nur unter Aufsicht eines Erwachsenen aufgeladen werden.
- Gebrauchte Batterien unverzüglich entsorgen.
- Bitte verwenden Sie die für Batterien richtige Entsorgungsmethode.
- Die Batterien entfernen, bevor das Produkt über eine längere Zeit hinweg gelagert wird.
- Schwache Batterien verursachen einen fehlerhaften Betrieb des Produkts, was u. a. durch einen verzerrten oder tieferen Ton, oder Ausfall der Lampen und langsame Bewegung bzw. Ausfall der motorisierten Teile angezeigt wird. Da für jede Elektrokomponente eine unterschiedliche Betriebsspannung erforderlich ist, sollten die Batterien beim Ausfall einer der Funktionen ausgewechselt werden.
- Entsorgen Sie das Produkt oder die Batterien nicht im Feuer, Batterien könnten explodieren oder auslaufen.



Dieses Symbol bedeutet, dass das Produkt nicht im Hausmüll entsorgt werden darf, weil die Batterien Substanzen enthalten, die umwelt- und gesundheitsschädlich sind. Für Informationen über die Wiederverwertung und Abholung treten Sie bitte mit der lokalen Behörde in Verbindung.

POLSKI

WAŻNE! PRZECZYTAJ UWAGA I ZACHOWAJ NA PRZYSZŁOŚĆ JAKO ODNIESIENIE.

⚠ OSTRZEŻENIE

W przypadku używania w trybie leżaczka:

ABY ZAPOBIEC UPADKOM I UDUSZENIU:

- **ZAWSZE** używać pasów bezpieczeństwa w wyregulować tak, aby dobrze przylegały do ciała.
- **ZAPRZESTAC** używania leżaczka, gdy dziecko próbuje siadać lub osiągnęło masę ciała 9 kg (20 lb), w zależności które nastąpi wcześniej.

W przypadku używania w trybie bujaczka:

RYZYKO UPADKU: Zdarzały się przypadki urazów głowy u dzieci po wypadnięciu z bujaczka.

- **ZAWSZE** używać pasów bezpieczeństwa. Wyregulować tak, aby dobrze przylegały do do ciała.
- Zaprzestać użytkowania systemu przytrzymującego, gdy dziecko zacznie próbować wstawać i będzie w stanie wchodzić i schodzić z bujaczka.
- **ZAPRZESTAC** używania produktu, gdy dziecko osiągnęło masę ciała 18 kg (40 lb).
- Pozycję rozłożoną należy używać wyłącznie u dzieci, które nie potrafią samodzielnie siedzieć (o masie ciała poniżej 9 kg lub 20 lb).
- Przestań korzystać z pozycji leżącej, gdy dziecko zacznie próbować siadać.
- Pozycja pionowa jest przeznaczona tylko dla dzieci, które posiadają wystarczającą kontrolę nad górną częścią ciała, aby siedzieć bez przechylania się do przodu.

Podczas używania we wszystkich trybach:

RYZYKO UPADKU: Zdarzały się przypadki urazów głowy, w tym pęknięć czaszki u dzieci po upadku w siedzisku lub wypadnięcia z siedziska.

- **NIGDY** nie pozostawiać dziecka bez nadzoru.
- **Używanie** tego produktu na podwyższonej powierzchni (np. na stole) jest niebezpieczne.
 - **Używać WYŁĄCZNIE** na podłodze.
- **NIE NALEŻY** przenosić ani podnosić tego produktu z dzieckiem w środku. Nigdy nie podnosić produktu za pałąk z zabawkami.
- **NIE** umieszczać tego produktu w pobliżu okna, ponieważ dziecko może użyć go jako stopnia i wypaść przez okno.
- Należy uważać na ryzyko związane z otwartym ogniem i innymi źródłami silnego ciepła w pobliżu produktu.
- **NIE** umieszczać tego produktu w pobliżu okna, ponieważ sznurki od zaluzji lub zasłon mogą spowodować uduszenie się dziecka.

RYZYKO UDUSZENIA: Zdarzały się przypadki uduszenia dzieci, gdy foteliki przewracały się na miękkich powierzchniach i/lub gdy foteliki były używane jako produkt do spania.

- **NIGDY** nie używać na łóżku, kanapie, poduszce lub innej miękkiej powierzchni.
- Podczas używania produktu należy pozostawać w pobliżu i obserwować dziecko. Produkt nie jest bezpieczny do użytku podczas snu lub bez nadzoru. Jeżeli dziecko zaśnie, należy jak najszybciej wyjąć je i położyć na twardym, płaskim podłożu do spania, takim jak łóżeczko lub kołyska.
- Nigdy nie pozwalać dziecku spać w tym produkcie.

ABY ZAPOBIEC UPADKOM I UDUSZENIU:

- **NIGDY** nie należy używać produktu jako nosidełka dla niemowląt podczas podróży samochodem lub samolotem.
- **NIGDY** nie należy mocować dodatkowych sznurków lub pasków do produktu lub pałąka z zabawkami.

WAŻNE

- Wymagany montaż przez osobę dorosłą.
- Przed montażem i użytkowaniem produktu prosimy o zapoznanie się z wszystkimi instrukcjami.

- Podczas rozpakowywania i montażu należy zachować ostrożność.
- Należy często sprawdzać produkt pod kątem uszkodzonych, brakujących lub poluzowanych części.
- NIE WOLNO używać w przypadku brakujących, uszkodzonych lub zepsutych części.
- W razie potrzeby skontaktować się z firmą Kids2 w celu uzyskania części zamiennych i instrukcji. Nigdy nie należy wymieniać części.
- Produkt nie zastępuje łóżeczka ani kołyski. Jeżeli dziecko zaśnie, należy je położyć w odpowiednim łóżeczku lub kołysce.

Konserwacja i czyszczenie

Podkładka na siedzisko/Podparcie/Zaglówek – Zdjąć z ramy. Zapiąć klamry na zagłówku fotelika i podkładkę na siedzenie. Przymocować wszystkie rzepy. Prac w prasie w zimnej wodzie, cykl łagodny. Nie wybielać. Suszyć w suszarce bębnowej w niskiej temperaturze.

Pałak i zabawki – wytrzeć do czysta wilgotną ściereczką i łagodnym mydłem. Suszyć na powietrzu. Nie zanurzać w wodzie.

Rama – Wytrzeć metalową ramę miękką, czystą ściereczką i łagodnym mydłem.

Informacje dotyczące baterii

Moduł wibracji wymaga (1) baterii alkalicznej rozmiaru C/LR14 (1,5V) (nie wchodzi w skład zestawu).

 **UWAGA:** Należy przestrzegać wskazówek dotyczących baterii zawartych w tym rozdziale. W przeciwnym razie żywotność baterii może ulec skróceniu, a baterie mogą wyciec lub pęknąć.

- Baterie należy zawsze przechowywać poza zasięgiem dzieci.
- Nie używać jednocześnie baterii używanych i nowych lub baterii różnego typu.
- Zawsze należy wymieniać cały zestaw baterii jednocześnie.
- Nie używać jednocześnie baterii alkalicznych, standardowych i akumulatorowych.
- Należy korzystać jedynie z baterii tego samego rodzaju lub ich odpowiednika, zgodnie z zaleceniami.
- Baterie należy wkładać tak, by ich bieguny odpowiadały oznaczeniom w komorze na baterie.
- Nie doprowadzać do zwarcia baterii.
- Nie przechowywać baterii w miejscach o skrajnych temperaturach (na poddaszach, w garażach lub w samochodach).
- Zużyta baterię wyjąć z komory na baterie.
- Nigdy nie należy ładować baterii, jeśli nie jest wyraźnie oznaczona jako bateria przeznaczona do ładowania.
- Baterie akumulatorowe należy wyjąć z zabawki przed rozpoczęciem ładowania.
- Baterie akumulatorowe wolno ładować wyłącznie pod nadzorem osoby dorosłej.
- Nie używać jednocześnie baterii używanych i nowych lub baterii różnego typu.
- Należy przestrzegać ściśle określonej procedury utylizacji baterii.
- Jeśli produkt nie będzie używany przez dłuższy czas, należy wyjąć z niego baterie.
- Słabe baterie powodują nieprawidłowe działanie produktu, w tym zniekształcony dźwięk, przyciemnione lub niedziałające światła oraz powolne lub niedziałające części napędowe. Ponieważ każdy element elektryczny wymaga innego napięcia roboczego, należy wymienić baterie, jeśli któraś z funkcji nie działa.
- Nie wolno wyrzucać produktu lub baterii do ognia. Może to spowodować eksplozję lub wyciek baterii.



Ten symbol oznacza, że produktu nie wolno utylizować wraz z odpadami z gospodarstwa domowego, ponieważ baterie i akumulatory zawierają substancje, które mogą szkodliwie oddziaływać na środowisko naturalne i zdrowie człowieka. Informacje dotyczące recyklingu i odbioru takich odpadów można uzyskać od przedstawicieli lokalnych władz.

ITALIANO

IMPORTANTE! LEGGERE ATTENTAMENTE E CONSERVARE PER FUTURO RIFERIMENTO.

⚠ AVVERTENZA

Se utilizzato in modalità sdraietta:

PER PREVENIRE CADUTE E SOFFOCAMENTI:

- Utilizzare **SEMPRE** le fibbie di ritenuta e regolarlo comodamente.
- **NON USARE PIÙ** la sdraietta quando il bambino inizia a provare ad alzarsi o, se avviene prima, quando ha raggiunto un peso di 9 kg (20 lb).

Se utilizzato in modalità dondolo:

PERICOLO DI CADUTE: I bambini hanno riportato lesioni alla testa cadendo dai dondolini.

- **Utilizzare SEMPRE** il sistema di trattenuta. Regolare in modo che risulti ben fissato.
- Interrompere l'uso delle fibbie di ritenuta quando il bambino prova a stare in piedi ed è in grado di salire e scendere dal dondolo.
- **NON UTILIZZARE** con bambini di peso superiore ai 18 kg (40 lbs).
- La posizione reclinata è riservata esclusivamente ai bambini che non sono in grado di stare seduti eretti senza aiuto (fino a 9 kg o 20 lb di peso).
- Smettere di usare la posizione reclinata quando il bambino inizia a cercare di stare seduto.
- La posizione eretta è riservata esclusivamente ai bambini che hanno sviluppato un sufficiente controllo della parte superiore del corpo da riuscire a stare seduti senza ribaltarsi in avanti.

Quando utilizzato in qualsiasi modalità:

PERICOLO DI CADUTE: In seguito alle cadute dal seggiolino, i bambini subiscono lesioni alla testa, incluse fratture craniche.

- **Non** lasciare **MAI** il bambino non sorvegliato.
- È pericoloso usare questo prodotto su superfici rialzate (ad esempio un tavolo).
- **APPOGGIARE ESCLUSIVAMENTE** sul pavimento.
- **NON** spostare o alzare questo prodotto con il bambino al suo interno. Non sollevare mai il prodotto usando la barra giocattoli come maniglia.
- **NON** posizionare il prodotto vicino a una finestra, poiché potrebbe essere utilizzato come scalino dal bambino e farlo cadere dalla finestra.
- Prestare attenzione al rischio di fuochi aperti e altre fonti di forte calore nelle vicinanze del prodotto.
- **NON** posizionare il prodotto vicino a una finestra in cui le corde di tende o veneziane potrebbero strangolare un bambino.

PERICOLO DI SOFFOCAMENTO: Ci sono stati casi di bambini rimasti soffocati a causa del ribaltamento di sedili su superfici morbide e/o dell'uso di sedili come prodotto per dormire.

- Non collocare **MAI** su superfici morbide (letto, divano, cuscino, ecc.)
- Rimanere vicino al bambino e sorvegliarlo durante l'uso. Questo prodotto non è sicuro per dormire o per essere utilizzato senza supervisione. Se il bambino si addormenta, rimuoverlo il prima possibile e trasferirlo su una superficie stabile e pianeggiante per dormire, come un lettino o una culla.
- Non lasciare mai dormire il bambino all'interno di questo prodotto.

PER PREVENIRE CADUTE E SOFFOCAMENTI:

- **Non** utilizzare **MAI** come portabebè per viaggi in auto o in aereo.
- **Non** applicare **MAI** al prodotto altri lacci o cinghie.

IMPORTANTE

- Far montare solo da un adulto.
- La preghiamo di leggere tutte le istruzioni prima di montare e usare il prodotto.
- Fare attenzione durante l'estrazione dalla confezione e il montaggio.

- Esaminare con frequenza il prodotto per accertarsi che non vi siano parti danneggiate, mancanti o allentate.
- NON utilizzare il prodotto se qualsiasi pezzo risulta mancante, danneggiato o rotto.
- Se necessario, rivolgersi a Kids2 per avere pezzi di ricambio e istruzioni. Non sostituire mai le parti.
- Questo prodotto non sostituisce un lettino o una culla. Se il bambino si addormenta, deve essere trasferito in un lettino o in una culla appropriati.

Manutenzione e pulizia

Imbottitura del seggiolino/Piano d'appoggio/Poggiatesta – Estrarlo dal telaio. Agganciare le fibbie alle cinghie di trattenuta del seggiolino e al cuscino. Attaccare tutte le bande in velcro alle bande corrispondenti. Lavare in lavatrice in acqua fredda a ciclo delicato. Non candeggiare. Asciugare in asciugatrice a bassa temperatura.

Barra giocattoli e giochi – Pulire il prodotto con un panno umido e detergente delicato. Asciugare all'aria. Non immergere in acqua.

Telaio – Pulire il telaio con un panno morbido pulito e detergente delicato.

Installazione delle batterie

L'unità musica / unità di vibrazione funziona con (1) batterie alcaline di tipo C/LR14 da 1,5 V (non in dotazione).

 **ATTENZIONE:** Seguire i consigli d'uso per le batterie indicati in questo paragrafo. In caso contrario, le batterie potrebbero avere durata più breve o potrebbero perdere liquido o perforarsi. Per evitare perdite di elettrolita e il conseguente rischio di ustioni agli occhi o alla cute:

- Tenere le batterie lontano dalla portata dei bambini.
- Non usare contemporaneamente batterie di tipo diverso o batterie nuove e batterie usate.
- Sostituire tutte le batterie contemporaneamente.
- Non usare batterie alcaline, comuni e ricaricabili insieme.
- Utilizzare solo batterie dello stesso tipo o di tipo analogo a quello consigliato.
- Inserire le batterie in modo che la polarità corrisponda allo schema indicato sull'alloggiamento.
- Evitare che le batterie vadano in corto circuito.
- Non conservare le batterie in locali con temperature estreme (soffitte, garage, automobili, ecc.).
- Estrarre le batterie esaurite dall'alloggiamento.
- Non tentare di ricaricare una batteria salvo che sia specificatamente contrassegnata come "ricaricabile".
- Estrarre le batterie ricaricabili dal giocattolo prima di ricaricarle.
- Caricare le batterie ricaricabili esclusivamente alla presenza di un adulto.
- Smaltire immediatamente le batterie usate.
- Si prega di smaltire in modo debito le batterie.
- Togliere le batteria prima di conservare il prodotto per un periodo prolungato.
- **NOTA:** Batterie poco cariche causano un funzionamento irregolare del prodotto, quali distorsioni nel suono, luci fioche o spente. Inoltre le parti motorizzate si muovono lentamente o non funzionano. Poiché ciascun componente elettrico richiede un voltaggio operativo, sostituire le batterie quando una funzione smette di operare diverso voltaggio operativo, sostituire le batterie quando una funzione smette di operare regolarmente, anche se un'altra funziona normalmente.
- Non smaltire il prodotto o le batterie nel fuoco, poiché le batterie potrebbero esplodere o dar luogo a perdite.

 Questo simbolo indica che il prodotto non deve essere smaltito in contenitori per rifiuti casalinghi, dato che le batterie contengono sostanze che possono essere dannose per l'ambiente e per la salute. Contattare le autorità locali per informazioni sul riciclaggio e sul ritiro.

NEDERLANDS

BELANGRIJK! AANDACHTIG LEZEN EN BEWAREN VOOR TOEKOMSTIG GEBRUIK.

▲ WAARSCHUWING

Bij gebruik in de wipstoelstand:

OM VALLEN EN VERSTIKKING TE VOORKOMEN:

- Gebruik **ALTIJD** een veiligheidstuigje en stel het zo af dat het goed past.
- **STOP** met het gebruik van het wipstoeltje als de baby probeert rechtop te zitten of 9 kg weegt, afhankelijk van wat het eerst gebeurt.

Bij gebruik in schommelstoelstand:

VALRISICO: Er zijn kinderen die hoofdletsel hebben opgelopen door uit een wipstoeltje te vallen.

- Gebruik **ALTIJD** het bevestigingssysteem. Stel het zo af dat het goed past.
- Stop het gebruik van het veiligheidssysteem zodra het kind probeert op te staan en in en uit het wipstoeltje kan klimmen.
- **STOP** met het product te gebruiken als de baby 18 kg weegt.
- De ligstand is alleen voor kinderen die niet zonder hulp rechtop kunnen zitten (tot 9 kg).
- Stop met de ligstand te gebruiken als de baby probeert rechtop te zitten.
- De rechte zitstand is alleen voor kinderen die genoeg controle over hun bovenlichaam hebben ontwikkeld om rechtop te zitten zonder voorove.

Bij gebruik in elke stand:

VALRISICO: Er zijn kinderen die hoofdverwondingen hebben opgelopen, waaronder schedelbreuken, door een val in of vanuit een zitje.

- Laat het kind **NOOIT** alleen.
- Het is gevaarlijk om dit product op een verhoogd oppervlak (bijv. een tafel) te gebruiken. **ALLEEN** op de vloer gebruiken.
- Dit product **NIET** verplaatsen of optillen met de baby erin. Til het product nooit op met een speelgoedstang als handvat.
- Plaats dit product **NIET** in de buurt van een raam, omdat het door het kind als opstapje kan worden gebruikt en het kind daardoor uit het raam kan vallen.
- Houd rekening met het risico van open vuur en andere hittebronnen in de buurt van het product.
- Plaats dit product **NIET** in de buurt van een raam omdat de koorden van jaloezieën of gordijnen een kind zouden kunnen wurgen.

VERSTIKKINGSGEVAAR: Er zijn baby's gestikt in zitjes die omvielen op zachte oppervlakken en/of bij gebruik van het zitje als bedje om te slapen.

- **NOOIT** gebruiken op een bed, sofa, kussen of ander zacht oppervlak.
- Blijf tijdens het gebruik in de buurt van de baby en houd toezicht. Dit product is niet veilig om in te slapen of zonder toezicht te gebruiken. Haal je baby er zo snel mogelijk uit als deze in slaap valt en leg de baby op een stevige, vlakke ondergrond zoals een wieg of een bedje.
- Laat het kind nooit slapen in dit product.

OM VALLEN EN VERSTIKKING TE VOORKOMEN:

- **NOOIT** gebruiken als drager voor baby's in de auto of in het vliegtuig.
- Bevestig **NOOIT** extra touwtjes of riemen aan het product of de speelgoedstang.

BELANGRIJK

- Montage door volwassenen vereist.
- Lees alle instructies voor montage en gebruik van het product.

- Wees voorzichtig bij het uitpakken en in elkaar zetten.
- Controleer het product regelmatig op beschadigde, ontbrekende of losse onderdelen.
- NIET gebruiken als er onderdelen ontbreken, beschadigd of kapot zijn.
- Neem indien nodig contact op met Kids2 voor reserveonderdelen en instructies. Gebruik geen andere onderdelen.
- Dit product vervangt een wieg of bedje niet. Als het kind in slaap valt, moet het in een geschikt wiegje of bedje worden gelegd.

Onderhoud en reiniging

Zitkussen/Bolster/Hoofdsteen – Van het frame afhalen. Maak de gespen van de stoelleuning en het zitkussen vast. Maak alle klittenbandjes vast aan het bijbehorende lapje. Machinewasbaar in koud water, zachtjes centrifugeren. Geen bleekmiddel. Drogen in de droogtrommel op lage temperatuur.

Speelgoedstang en speelgoed – Veeg schoon met een vochtige doek en milde zeep. Aan de lucht laten drogen. Niet onderdompelen in water.

Frame – Reinig het frame met een zachte, schone doek en milde zeep.

Informatie over de batterij

De trileenheid werkt op (1) alkalinebatterijen maat C/LR14 (1,5V) (niet meegeleverd).

 **LET OP:** Volg de richtlijnen voor batterijen in dit hoofdstuk. Anders kan de levensduur van de batterij korter worden of kunnen de batterijen gaan lekken of scheuren. Om batterijlekkage te voorkomen, wat brandwonden aan huid en ogen kan veroorzaken:

- Houd batterijen altijd uit de buurt van kinderen.
- Gebruik nooit oude en nieuwe batterijen of batterijen van verschillende merken of types door elkaar.
- Vervang altijd de hele set batterijen in één keer.
- Gebruik geen alkaline-, standaard- of oplaadbare batterijen door elkaar.
- Gebruik alleen batterijen van hetzelfde of gelijkwaardige type als wordt aanbevolen.
- Plaats de batterijen zodanig dat de polariteit van elke batterij overeenkomt met de markeringen in het batterijvak.
- Maak geen kortsluiting in de batterijen.
- Bewaar batterijen niet op plaatsen met extreme temperaturen (zoals zolders, garages of auto's).
- Verwijder lege batterijen uit het batterijvak.
- Probeer nooit een batterij op te laden, tenzij er specifiek "oplaadbaar" op staat.
- Oplaadbare batterijen moeten uit het speelgoed worden verwijderd voordat ze worden opgeladen.
- Oplaadbare batterijen mogen alleen onder toezicht van een volwassene worden opgeladen.
- Gooi gebruikte batterijen onmiddellijk weg.
- Gebruik de juiste afvalmethode voor batterijen.
- Verwijder de batterijen vóór het product voor langere tijd op te bergen.
- Zwakke batterijen veroorzaken een onregelmatige werking van het product, zoals een vervormd geluid, dimmende of uitvallende verlichting en trage of niet werkende gemotoriseerde onderdelen. Omdat elk elektrisch onderdeel een andere bedrijfsspanning vereist, moet je de batterijen vervangen als een functie niet werkt.
- Gooi het product of de batterijen niet in het vuur, de batterijen kunnen ontploffen of gaan lekken.

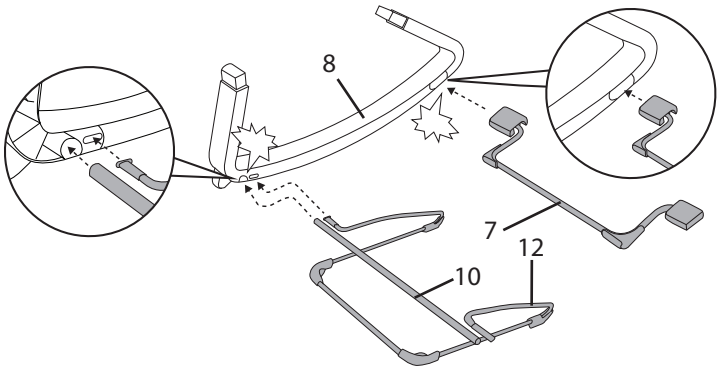


Dit symbool geeft aan dat het product niet met het huishoudelijk afval mag worden weggegooid, omdat batterijen stoffen bevatten die schadelijk kunnen zijn voor het milieu en de gezondheid. Neem contact op met de plaatselijke autoriteiten voor informatie over recycling en inzameling.

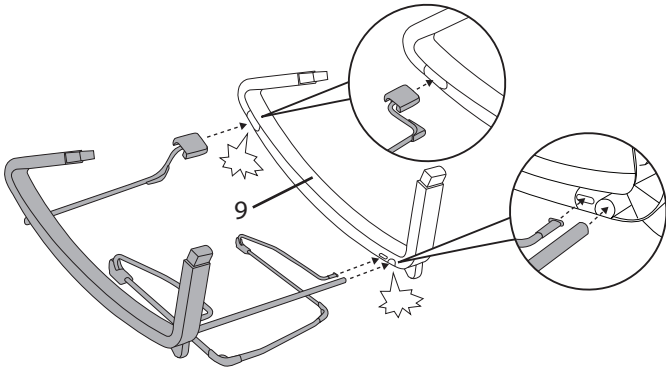
**Parts List and Drawing • Lista de partes y dibujos • Liste de pièces et dessins • Teileliste und Montagezeichnung
Lista części i schemat • Lista de pe as e desenhos • Onderdelenlijst en afbeelding**

ENGLISH		ESPAÑOL	FRANÇAIS	DEUTSCH	POLSKIE	ITALIANO	NEDERLANDS
Parts List		Lista de Partes	Liste des Pièces	Teileliste	Lista części	Elenco dei Componenti	Lista części
No.	Qty. Cant. Qté. Anz. Nr. Sztuk. N. Qtá. Hoeveelheid	Description	Description	Beschreibung	Opis	Descrizione	Beschrijving
1	(1)	Toy bar assembly	Module de la barre à jouets	Spielbügelgestell	Pałek z zabawkami	Montaggio barre giocattoli	Montage van speelgoedstang
2	(1)	Headrest	l'appui-tête	Kopfsütze	Zaglówek	Poggiatesta	Hoofdsteen
3	(1)	Bolster	Garniture du siège	Polster	Podparcie	Piano d'appoggio	Stoelbekleding
4	(1)	Seat frame	Cadre du siège	Sitzrahmen	Rama siedząca	Telaio del seggiolino	Stoelframe
5	(1)	Seat Pad	Coussin du siège	Sitzpolster	Podkładka na siedzisko	Imbottitura del seggiolino	Zitkussen
6	(1)	Backrest tube	Tube du dossier	Rückenlehnenrohr	Rurka oparcia	Tube dello schienale	Buis voor rugleuning
7	(1)	Kickstand frame	Cadre de la béquille	Ständerahmen	Rama stojąca	Struttura di appoggio	Kickstand-frame
8	(1)	Left leg support	Pied d'appui gauche	Stütze für linkes Bein	Podparcie lewej nogi	Supporto gamba sinistra	Beensteen links
9	(1)	Right leg support	Pied d'appui droit	Stütze für rechtes Bein	Podparcie prawej nogi	Supporto gamba destra	Beensteen rechts
10	(1)	Base frame tube	Tube du cadre de la base	Grundrahmenrohr	Rurka ramy podstawy	Tube del telaio della base	Buis van basisframe
11	(1)	Vibration unit	Module vibrations	Vibrationsseinheit	Moduł wibracji	Unità di vibrazione	Trillingseenheid
12	(1)	Bouncer tube	Tube de saut	Schlauch mit Bouncer	Rurka bujaczka	Tube di Boucer	Buis voor wipstoeltje
13	(1)	Plush toy	Les jouets la peluche	Plüsch spielzeug	Pluszowa zabawka	Morbida	Zacht speeltje

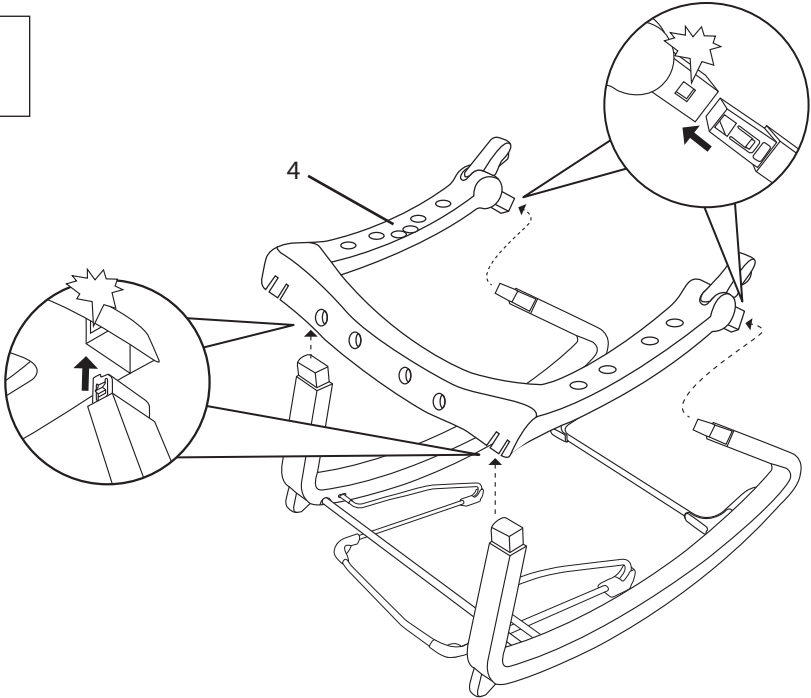
1



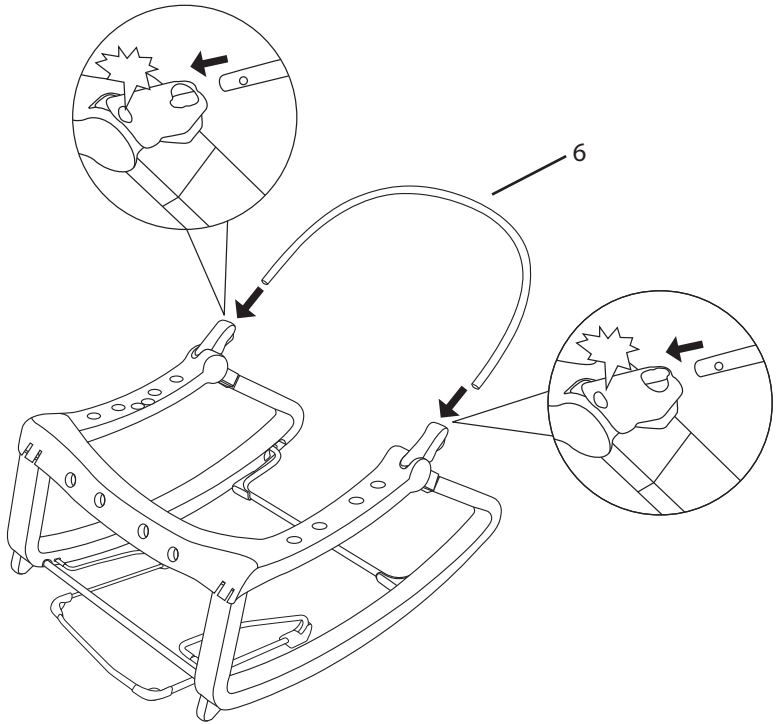
2



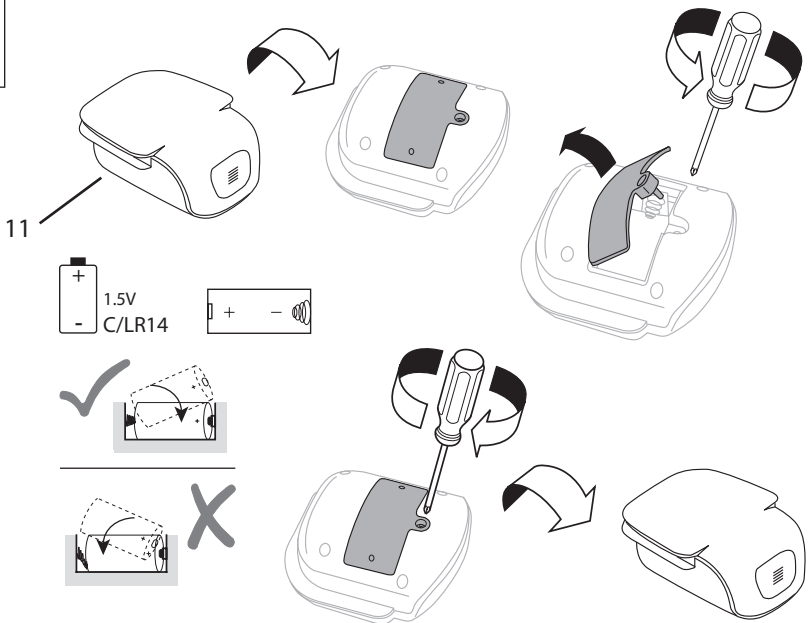
3



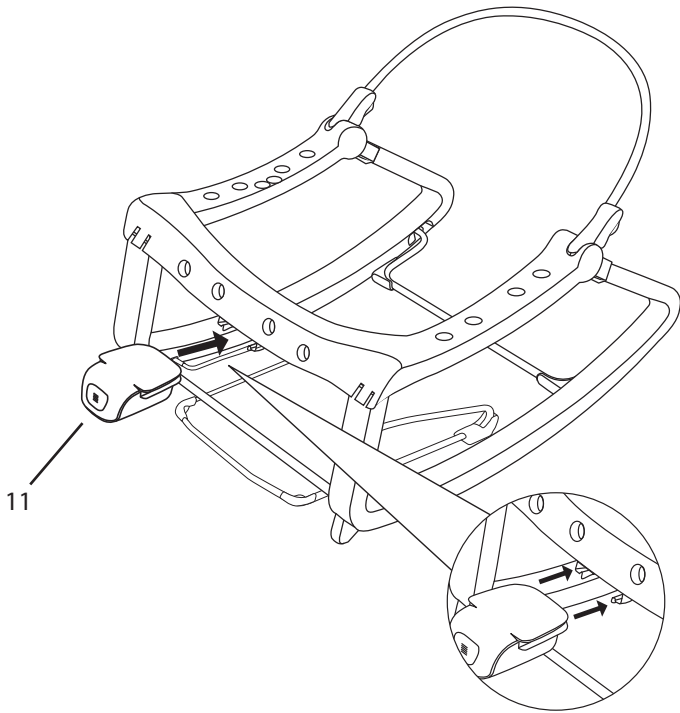
4



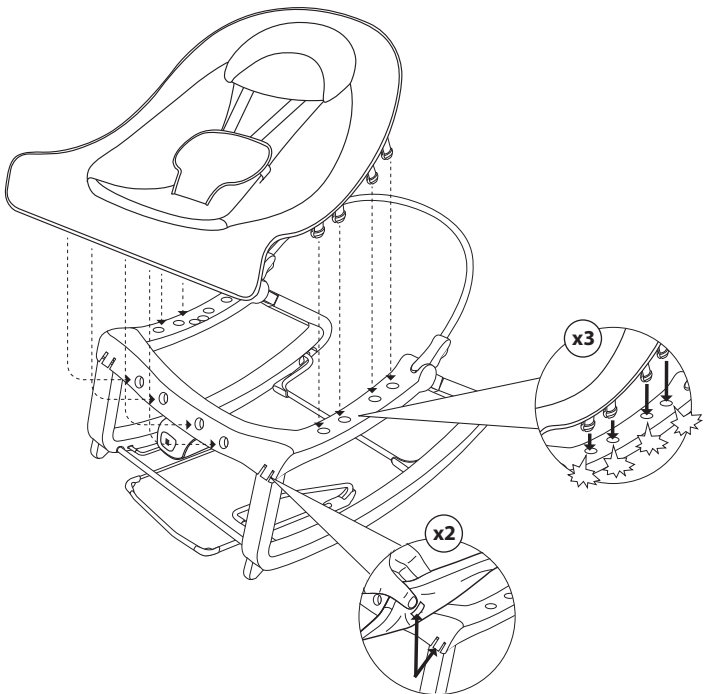
5



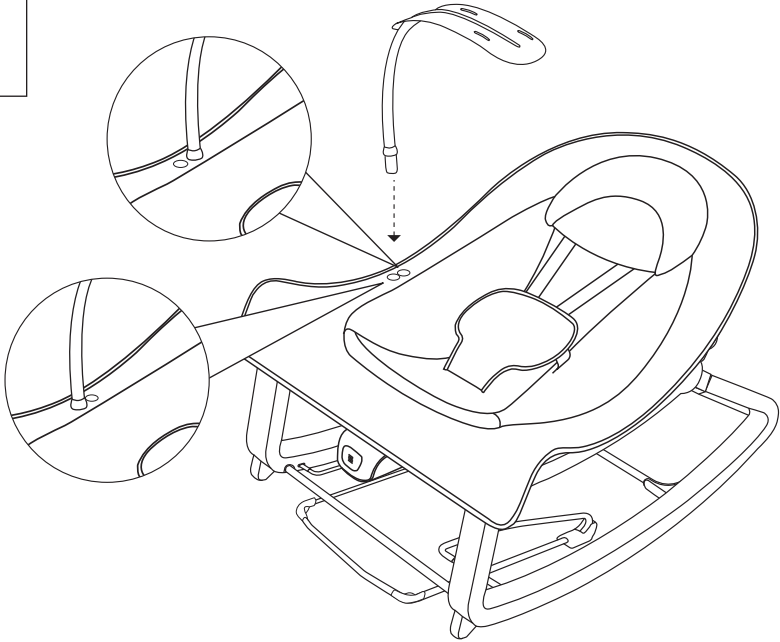
6



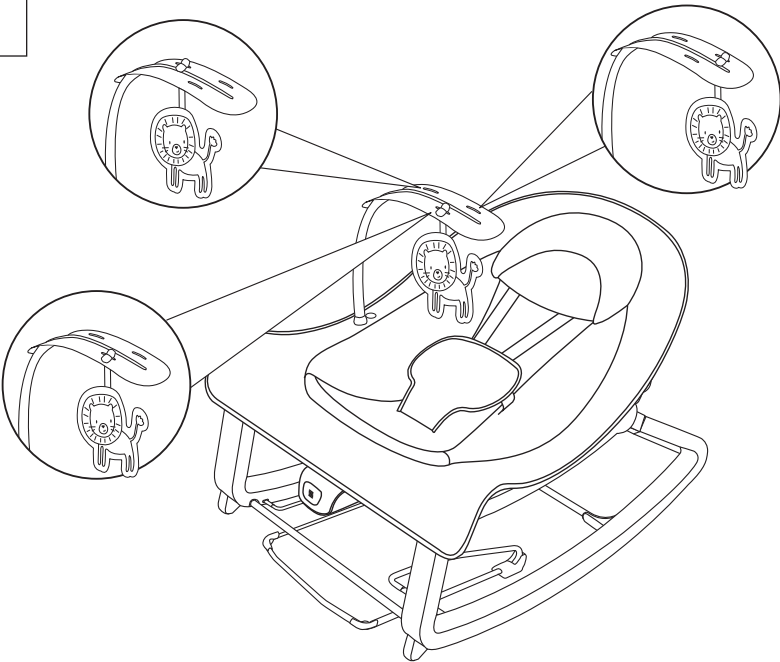
7



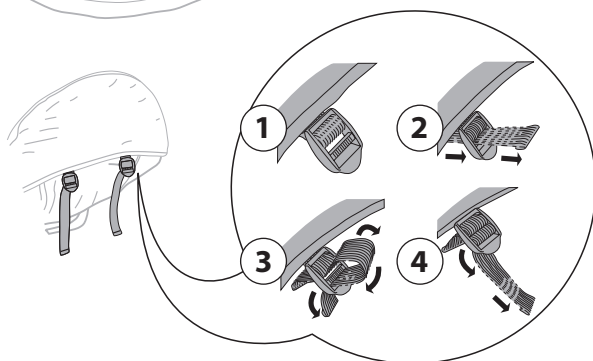
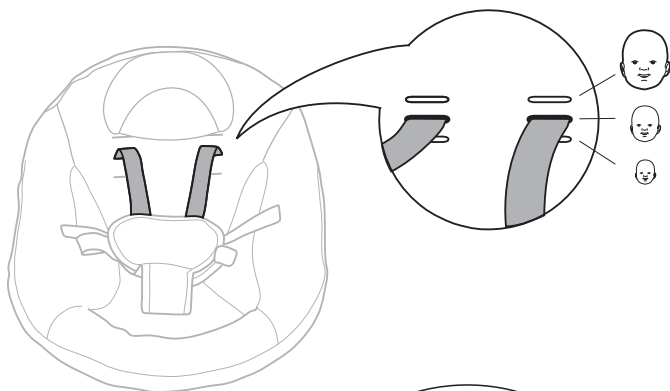
8



9

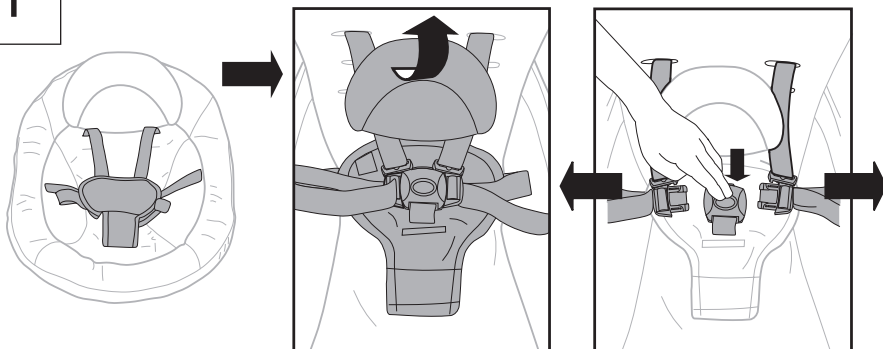


9

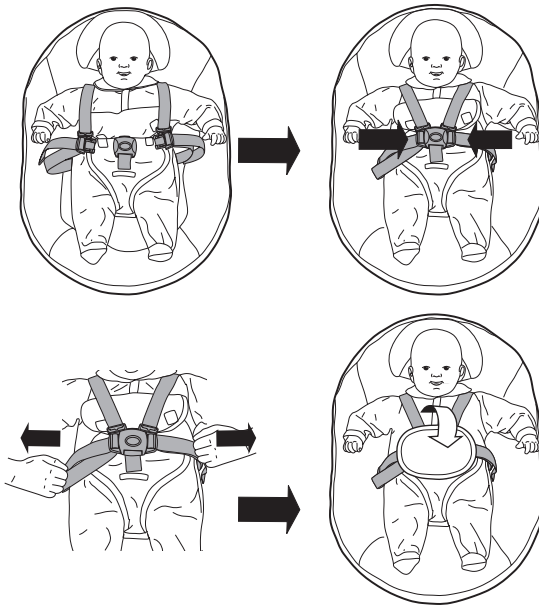


Using the Seat Restraint • El uso del sistema de seguridad del asiento • Utilisation de la retenue de siège • Mit dem Sitzrückhaltesystem • Używanie pasów bezpieczeństwa • Uso delle cinghie di trattenuta del seggiolino • Gebruik van het veiligheidstuigje

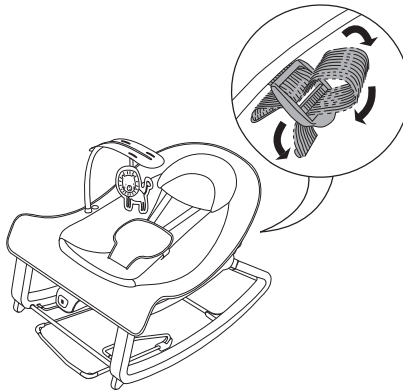
1



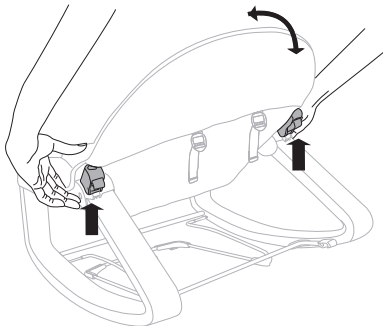
2



3

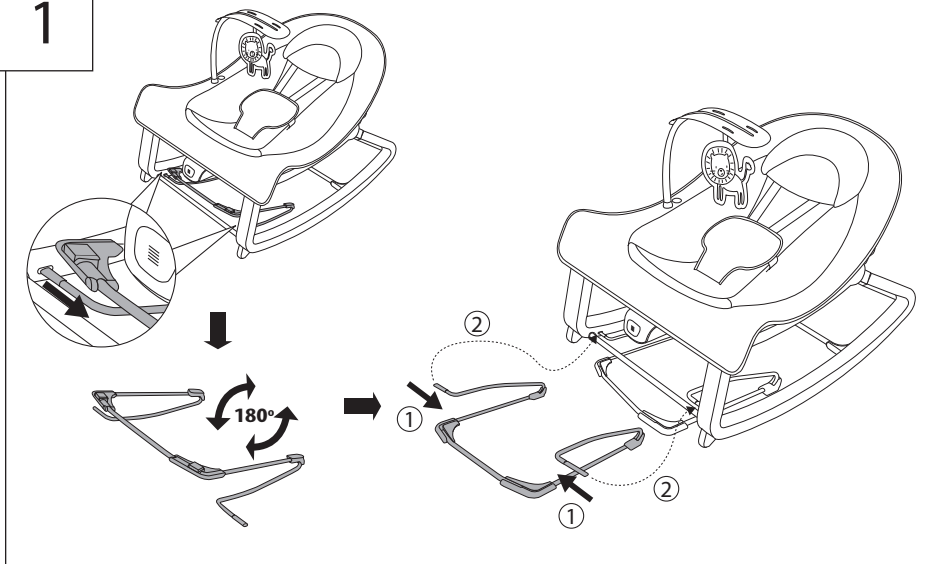


Using the Recline Function • Cómo utilizar la función de reclinado • Utilisation de la fonction inclinasion • Verwenden der Einstellfunktion der Rückenlehne • Obsługa funkcji rozkładania • Uso della funzione di reclinamento • De ligfunctie gebruiken

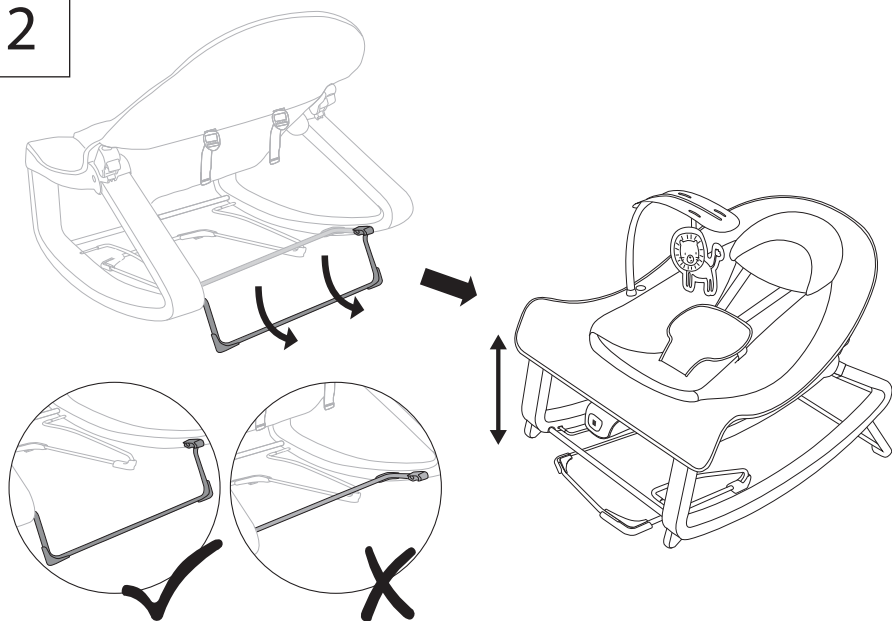


**BOUNCER MODE • MODO SILLA NIDO • MODE TRANSAT
WIPPMODUS • TRYB LEŻACZKA • MODALITÀ SDRAIETTA • WIP-MODUS**

1

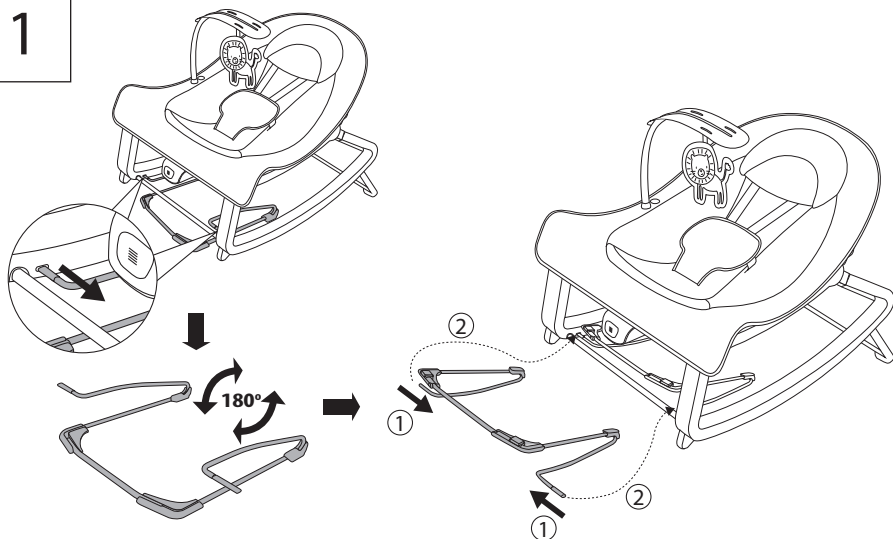


2

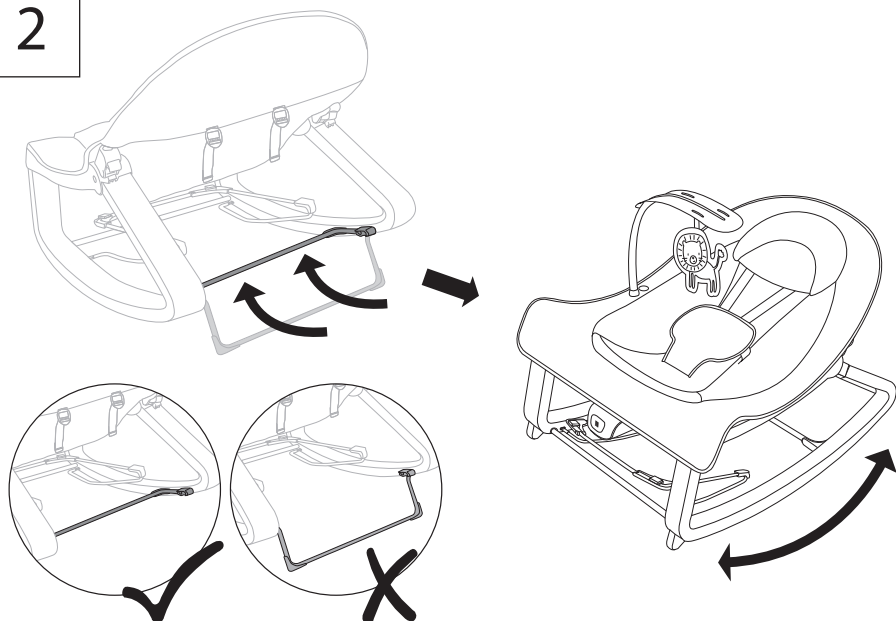


**ROCKER MODE • MODO MECEDORA • MODE BALANCELLE
SCHAUKELMODUS • TRYB BUJACZKA • MODALITÀ DONDOLO • SCHOMMEL-MODUS**

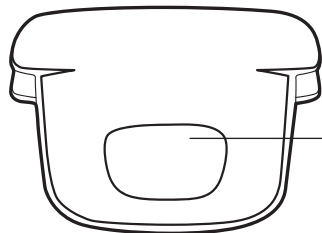
1



2

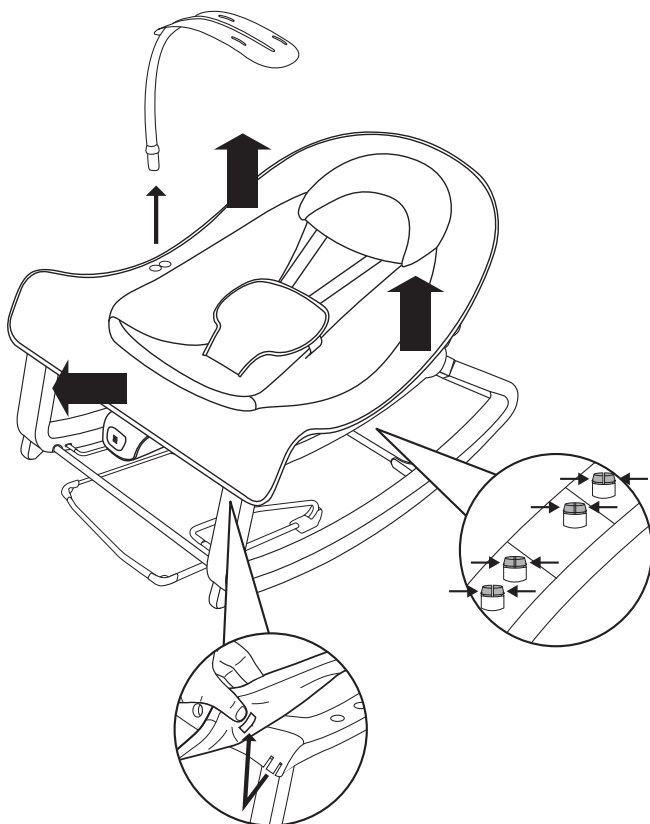


**Using the Vibration Unit • Uso de la unidad de vibración • Utilisation du module
Vibration • Verwendung der Vibrationseinheit • Obsługa modułu wibracji
• Utilizzare l'unità vibrazione • Trileenheid gebruiken**



Vibration ON/OFF button
Interruptor de encendido/apagado (ON/OFF)
Interrupteur Vibrations ON/OFF
EIN-AUS-Schalter für die Vibrationseinheit (ON/OFF)
Przycisk WŁĄCZANIA/WYŁĄCZANIA wibracji
Interruttore vibrazione ON/OFF
AAN/UIT-knop trileenheid

**Removing the Seat Pad • Retirar la almohadilla del asiento • Retirer le
cousinet du siège • Herausnehmen des Sitzpolsters • Zdejmowanie podkładki
siedziska • Rimozione del cuscinetto del sedile • Het zitkussen verwijderen**



ingenuity™

Find us on Facebook and Instagram @ingenuitybaby

Retrouvez-nous sur Facebook et Instagram @ingenuitybaby

Toys • Activity Gyms • Bouncers • Rockers • Swings • Bassinets • Playards •
High chairs • Booster Seats

Jouets • Gymnase Activité • Transat • Balancelle • Balancelle • Berceau •
Parc de jeu • Chaise Haute • Chaise Haute À Installer Sur Une Chaise

ingenuitybaby.com

MANUFACTURED FOR • FABRIQUÉ POUR **kids2™** & **Kids II®** ©2024 KIDS2, LLC www.kids2.com/help

KIDS2, LLC ATLANTA, GA USA 30305 • 1-800-230-8190
IMPORTED BY • IMPORTÉ PAR

KIDS2 CANADA CO. PO BOX 54059, RPA LAWRENCE PLAZA, TORONTO, ON. M6A 3B7

KIDS2 AUSTRALIA PTY LIMITED CASTLE HILL, NSW AUSTRALIA 2154 • (02) 9894-1855

KIDS2 JAPAN K.K. c/o ARK Outsourcing KK 4-3-5-704, Ebisu, Shibuya-ku, Tokyo, Japan 150-0013 • (03) 5322-6081

KIDS2 UK LTD. GROUND FLOOR, SUITE A1A, BREAKSPEAR PARK, BREAKSPEAR WAY, HEMEL HEMPSTEAD, HP2 4TZ

• +44 01582 816 080

KIDS2 EUROPE BV 5 KEIZERS, KEIZERSGRACHT 287, 1016 ED AMSTERDAM, NETHERLANDS • +31 20 2410934

KIDS2 US MÉXICO S.A. DE C.V. • (55) 5292-8488

MADE IN CHINA • HECHO EN CHINA • FABRIQUÉ EN CHINE • HERGESTELLT IN CHINA • WYPRODUKOWANO W CHINACH • PRODOTTO IN CINA • GEMAAKT IN CHINA



EN • ES • FR • DE • PL • IT • NL • 17498_7MEES_IS112224