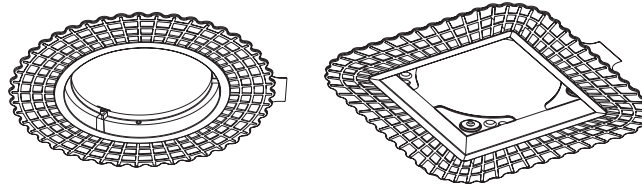


FOR FMA2R & FMA2SQR FLANGELESS ADAPTERS FOR REMODEL FIXTURES



Aculux FMA2R & FMA2SQR flangeless adapters are intended to be used only with Aculux 2" LED remodel housings and corresponding flangeless trims.

For best results, use Aculux flangeless adapters with new, unpainted, paper-faced gypsum board or a properly prepared drywall surface only (see step 2). Use of these adapters with other ceiling materials is not recommended.

Note: For the best appearance, at minimum a Level 4 drywall finish for textured ceilings and a Level 5 drywall finish for flat ceilings is recommended. In addition, use of a setting-type joint compound such as Sheetrock® brand Durabond® is recommended to increase durability and prevent the formation of hairline cracks over time.

Installation Steps

Note: These flangeless adapters work in conjunction with a remodel mounting assembly that ships with all Aculux 2" remodel fixtures. Thoroughly review the Aculux 2" remodel installation instructions prior to installing this product.

Step 1. Determine location for fixture and cut hole. Make ceiling cutout 3.00" diameter for round fixtures or 3.044" x 3.044" for square fixtures.

Step 2. Aculux flangeless adapters contain a high-performance 3M™ adhesive for permanent attachment to the ceiling. The mating surface must be flat, dry, clean and free of dust for maximum adhesion. Using a damp cloth or sponge, wipe the surface where the adapter will be installed to remove any dirt or dust.

Step 3. Swap the remodel assembly frame with flangeless adapter per Figure 1.

Step 4. Measure ceiling thickness, and change adjustment screws in remodel mounting assembly if necessary (see ceiling compatibility section of remodel fixture instruction sheet).

Step 5. Adjust remodel mounting assembly to be opened greater than the ceiling thickness by loosening adjustment screws.

Step 6. Peel off 3M™ adhesive release liner from flangeless adapter.

Step 7. With retention legs in the inward position (see Figure 2), push remodel mounting assembly into the ceiling cutout until flangeless adapter bottoms out on ceiling. Firmly press adapter onto drywall and hold for at least 5 seconds for a bond to develop.

Step 8. Rotate legs to the outward position so they sit on the backside of ceiling (see Figure 2). Tighten adjustment screws until snug. Note: do not over tighten.

Step 9. Aculux flangeless adapters contain multiple features to promote maximum adhesion of the joint compound to the part. Proceed in applying and feathering multiple thin layers of a setting-type joint compound (such as Sheetrock® brand Durabond®) according to the Level 4 or Level 5 drywall finishing requirements specified. Smooth and/or sand joint compound so the 3/16" flat surface around the inside perimeter of the adapter is barely visible.

Step 10. Prime and paint the ceiling.

Step 11. Make electrical connections, install fixture to remodel mounting assembly, and install trim per the steps outlined on the remodel fixture instruction sheet.

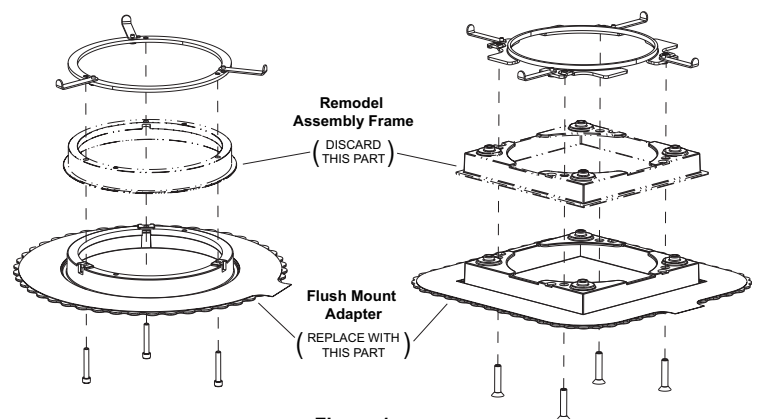


Figure 1
(Remodel Mounting Assemblies)

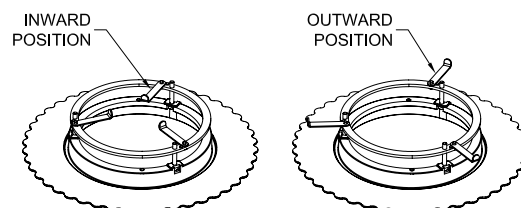
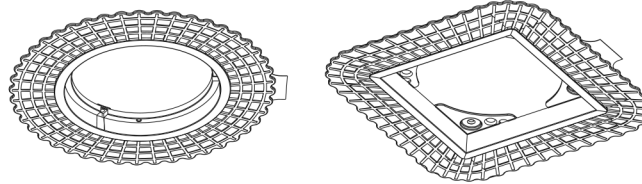


Figure 2

PARA ADAPTADORES FMA2R Y FMA2SQR DE MONTAJE A RAS PARA ACCESORIOS DE REMODELACIÓN



Los adaptadores FMA2R y FMA2SQR de montaje a ras están destinados para ser utilizados únicamente con carcasas para remodelaciones LED de 2" de Aculux y los bordes de montaje a ras correspondientes.

Para mejores resultados use únicamente los adaptadores de montaje a ras Aculux con tablayeso con superficie de papel nueva, sin pintar o una superficie de tablayeso preparada (vea el paso 2). No se recomienda el uso de estos adaptadores con otros materiales de techos.

Nota: Para la mejor apariencia se recomienda por lo menos un acabado de tablayeso de Nivel 4 para techos texturizados y un acabado de tablayeso de Nivel 5 para techos lisos. Además, se recomienda el uso de compuesto para juntas de secado controlado, tal como Durabond® de la marca Sheetrock®, para incrementar la durabilidad y para prevenir la formación de grietas finas con el tiempo.

Pasos de Instalación

Nota: Estos adaptadores de montaje a ras funcionan conjuntamente con un ensamblaje de montaje de remodelación que se envía con todos los accesorios de remodelación Aculux de 2". Revise cuidadosamente las instrucciones de instalación de los Aculux de 2" para remodelaciones antes de instalar este producto.

Paso 1. Determine la ubicación del accesorio y del agujero a cortar. Haga el agujero en el techo de 3.00" de diámetro para accesorios redondos ó 3.044" x 3.044" para accesorios cuadrados.

Paso 2. Los adaptadores de montaje a ras de Aculux contienen un adhesivo 3M™ de alto rendimiento para la fijación permanente en el techo. La superficie de acoplamiento del tablayeso debe de estar plana, seca, limpia y libre de polvo para una máxima adhesión. Usando un paño o una esponja húmeda, limpie la superficie donde se instalará el adaptador para quitar cualquier tierra o polvo.

Paso 3. Cambie el marco del ensamblaje de remodelación con un adaptador de montaje a ras según Figura 1.

Paso 4. Mida el grosor del techo y cambie los tornillos de ajuste en el ensamblaje de montaje de remodelación si es necesario (vea la sección de **compatibilidad con el techo** de la hoja de instrucciones del accesorio de remodelación).

Paso 5. Ajuste el ensamblaje de montaje de remodelación para que se abra más que el grosor del techo aflojando los tornillos de ajuste.

Paso 6. Pele el forro de liberación del adhesivo 3M™ del adaptador de montaje a ras.

Paso 7. Con los retenedores en la posición hacia adentro (vea la Figura 2), empuje el ensamblaje de montaje de remodelación en el agujero del techo hasta que el adaptador de montaje a ras llegue al tope en el techo. Presione el adaptador firmemente en el tablayeso y sostenga por lo menos 5 segundos para que se forme una unión.

Paso 8. Gire los retenedores a la posición externa de modo que se apoyen en la parte posterior del techo (vea la Figura 2). Apriete los tornillos de ajuste hasta que estén ajustados.

Nota: no sobre apriete.

Paso 9. Los adaptadores de montaje a ras de Aculux contienen múltiples características para promover una adhesión máxima entre el compuesto para juntas y la parte. Proceda en la aplicación y la difumación de múltiples capas delgadas de compuesto para uniones de secado controlado (como Durabond® de la marca Sheetrock®) de acuerdo a los requisitos especificados del acabado de tablayeso de Nivel 4 o Nivel 5. Alise y/o lije el compuesto para uniones de modo que 3/16" de la superficie alrededor del perímetro interior del adaptador apenas sea visible.

Paso 10. Prepare y pinte el techo.

Paso 11. Haga todas las conexiones eléctricas, instale el accesorio del ensamblaje de montaje de remodelación e instale el borde según los pasos descritos en la hoja de instrucciones del accesorio de remodelación.

Teléfono de Servicios de Producto (888) 387-2212

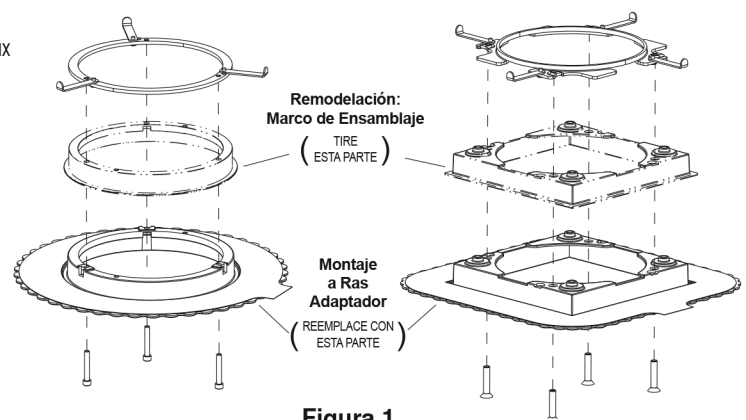


Figura 1
(Ensamblajes de Montaje de Remodelación)

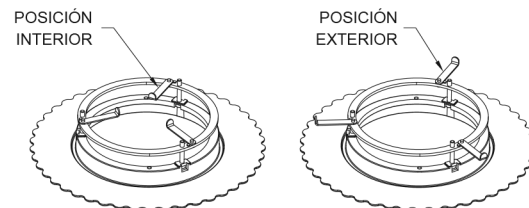


Figura 2