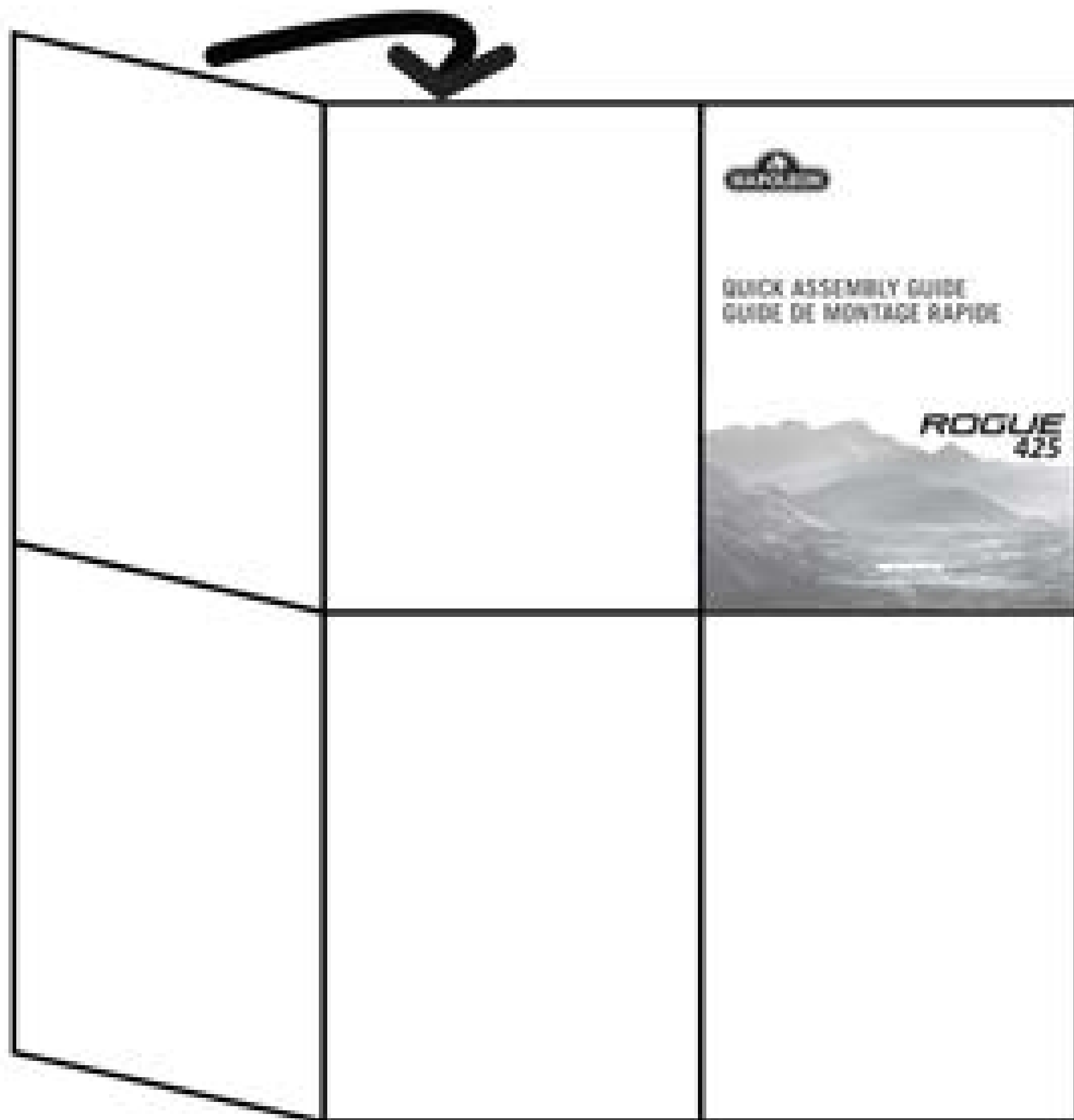


DO NOT PRINT THIS PAGE

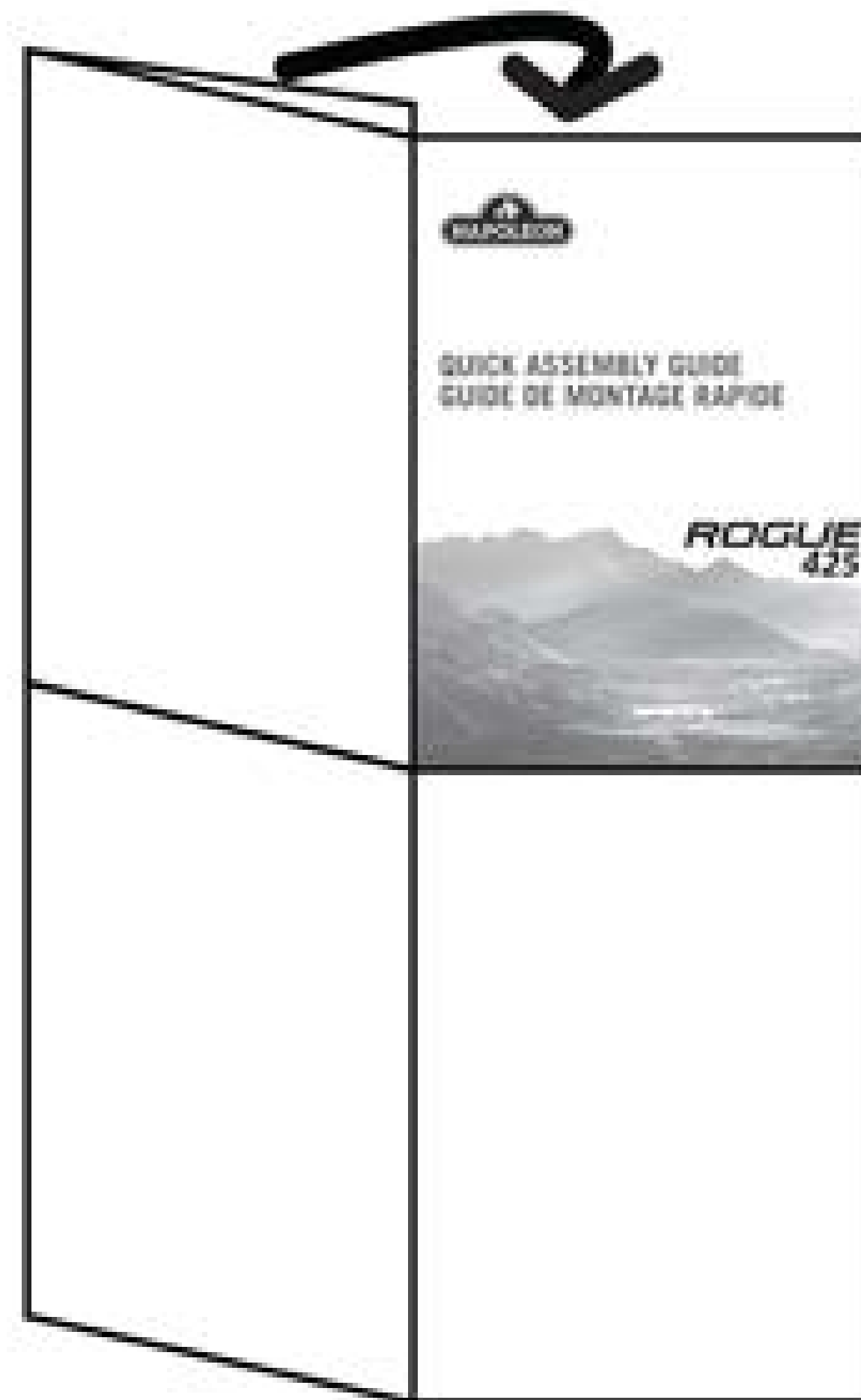
FOLDING INSTRUCTIONS FOR QUICK ASSEMBLY GUIDE

PRINT ON 25 1/2" W x 22" H SIZE OF PAPER

1



2

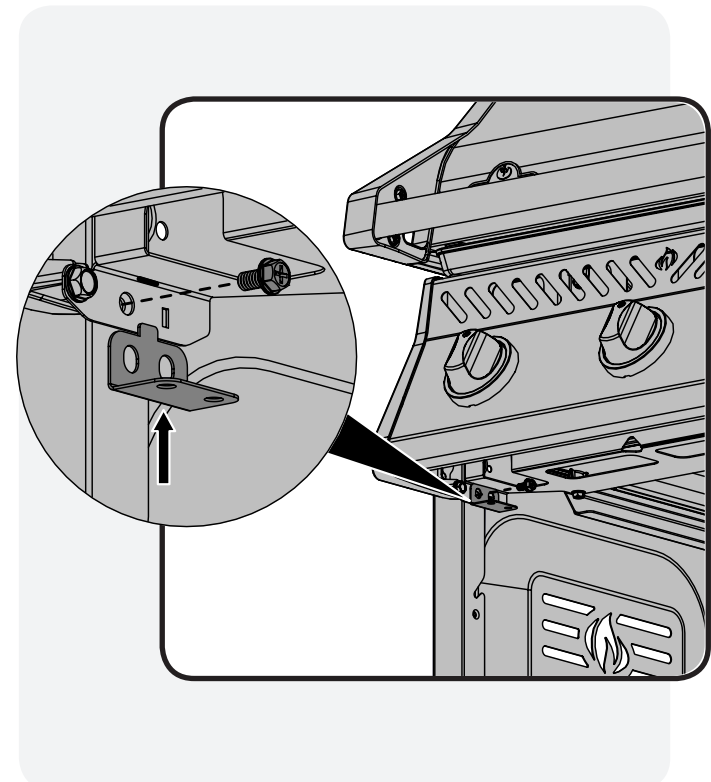


3

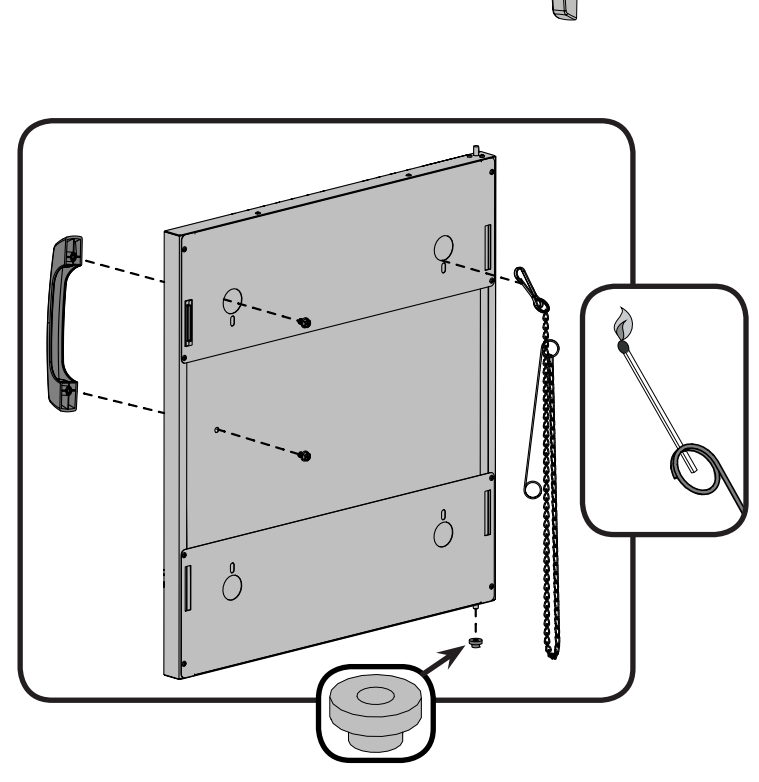


Please Print In BLACK and WHITE

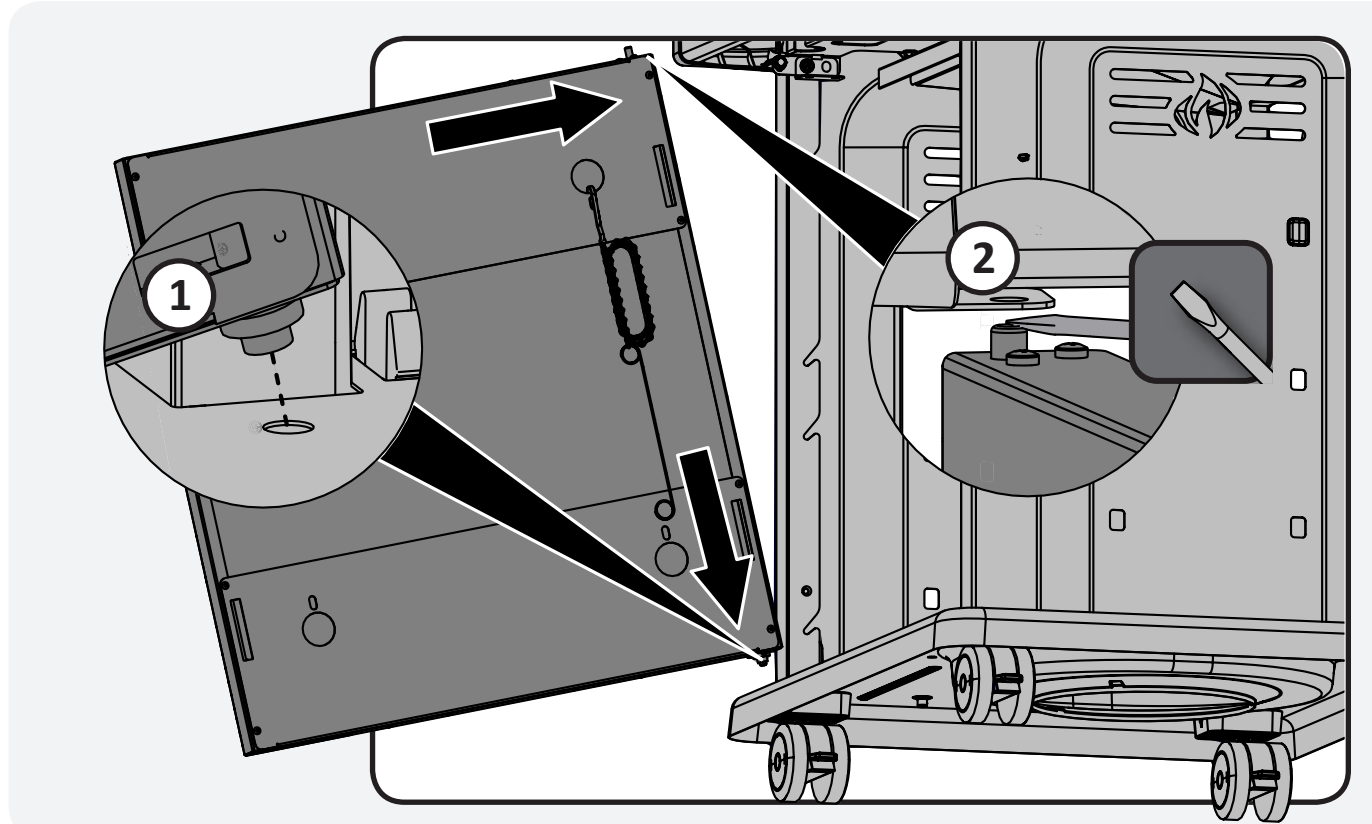
10 x1 x1



11 x2 x1 x1

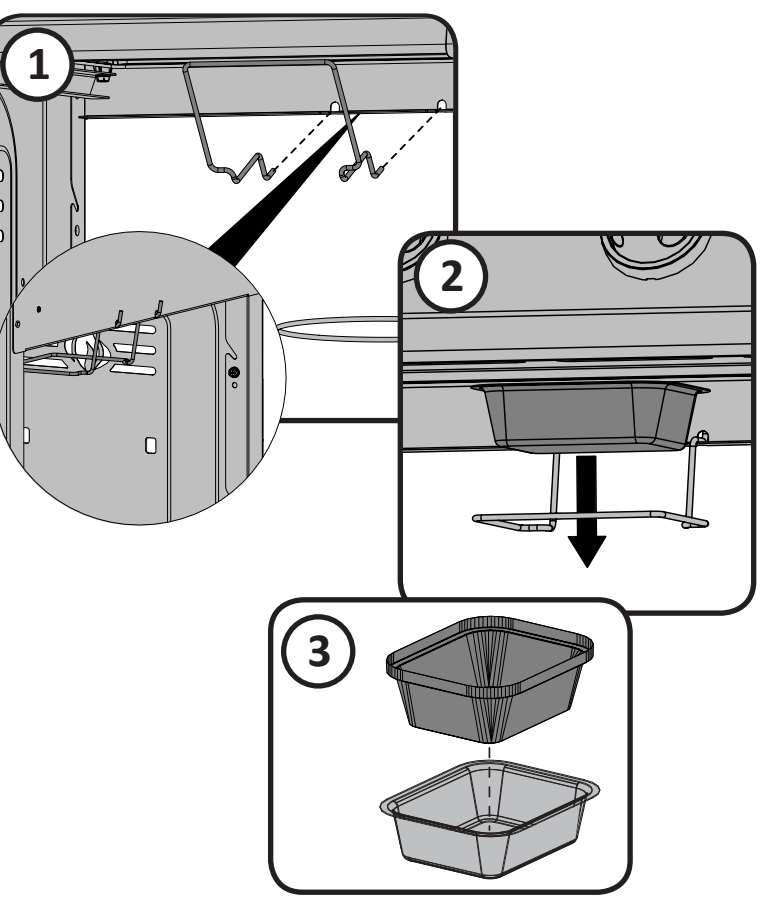


12

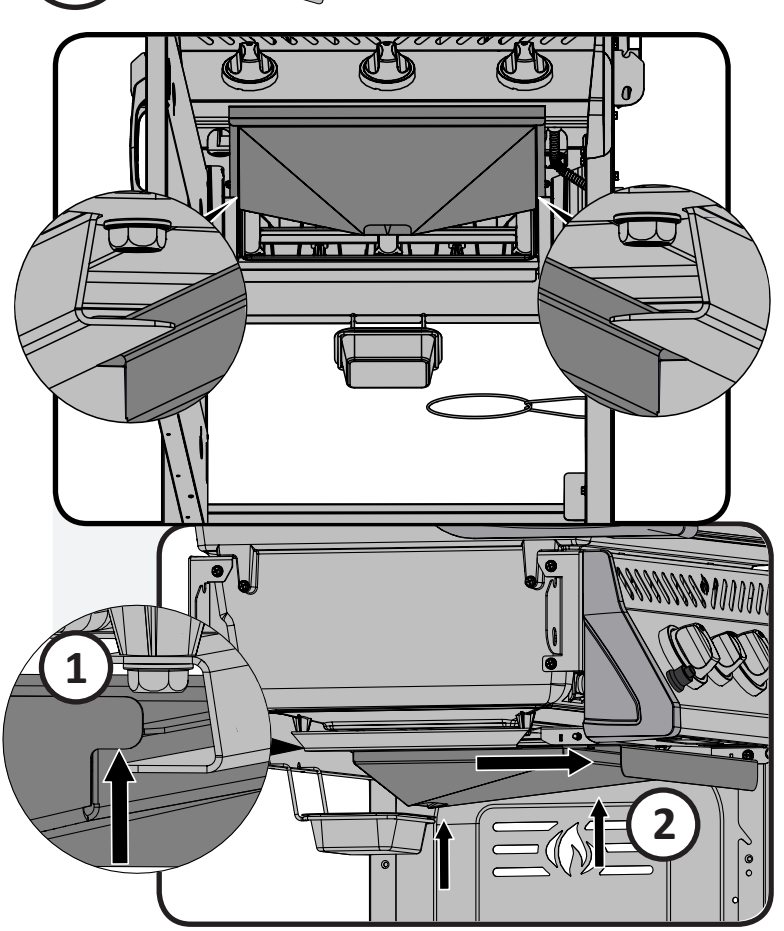


QUICK ASSEMBLY GUIDE GUIDE DE MONTAGE RAPIDE

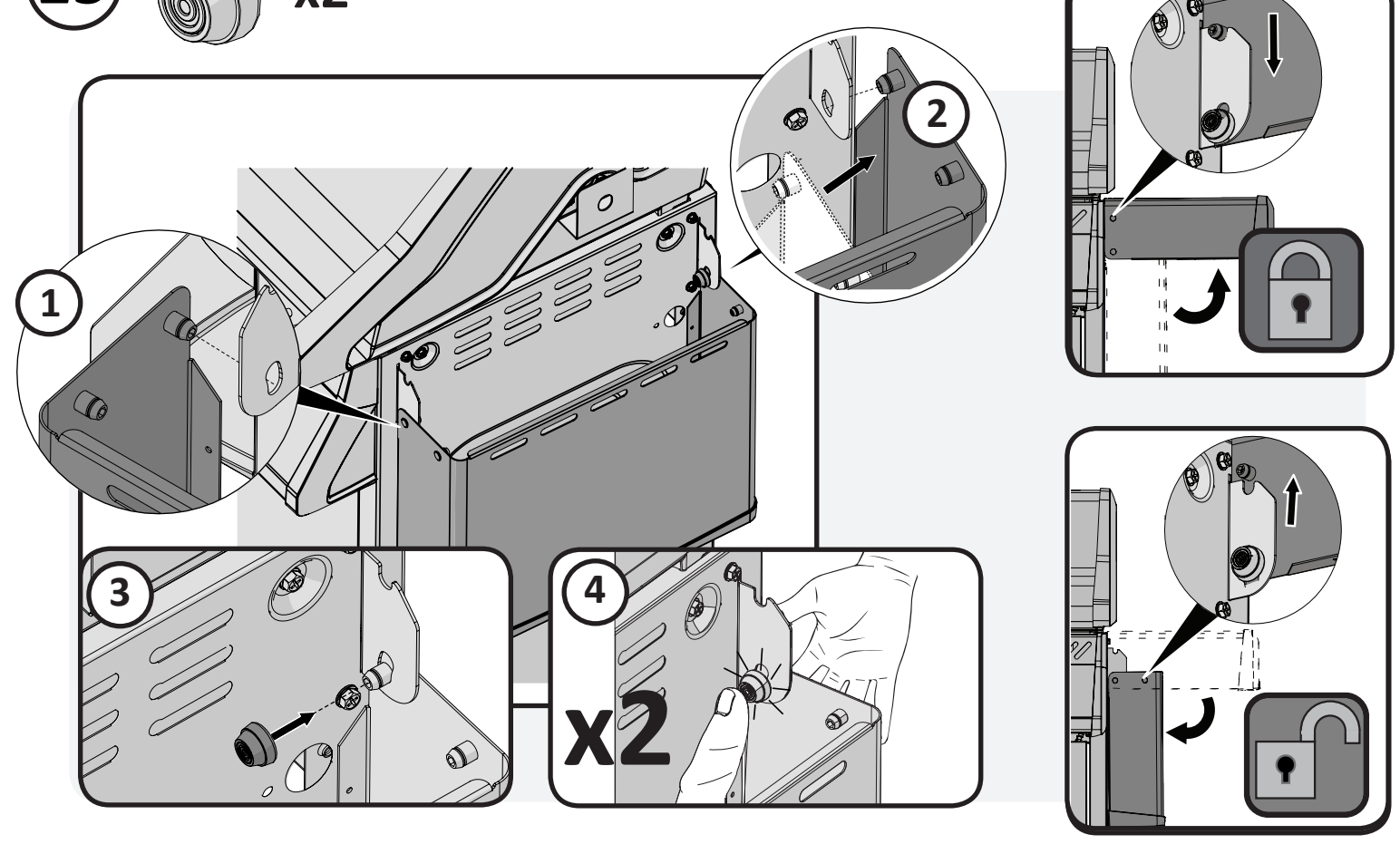
13 x1



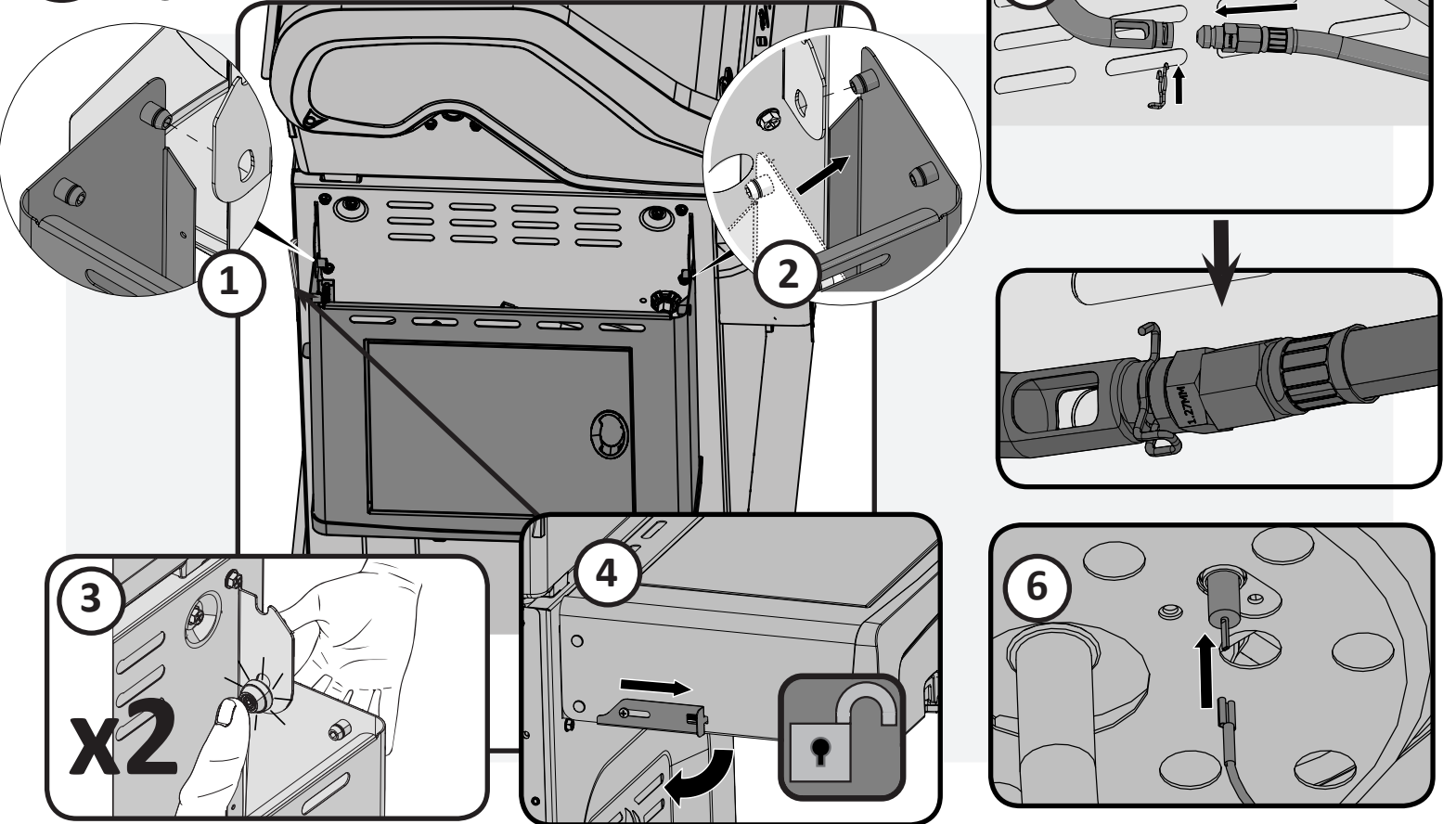
14 x1



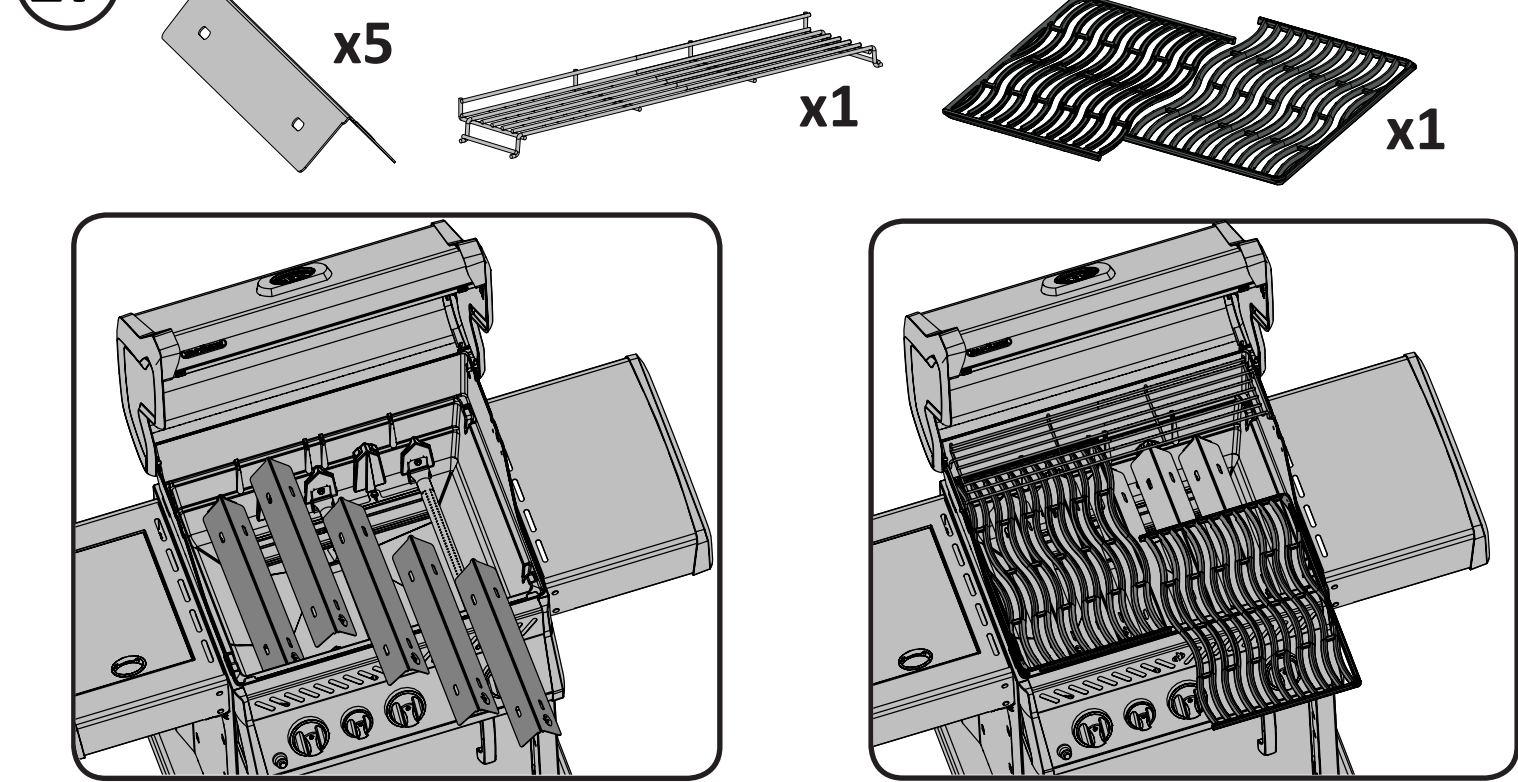
15 x2



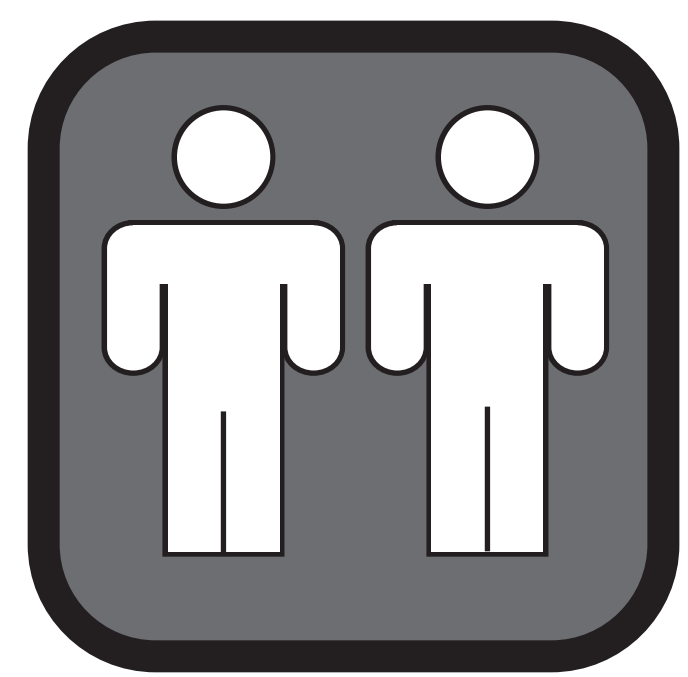
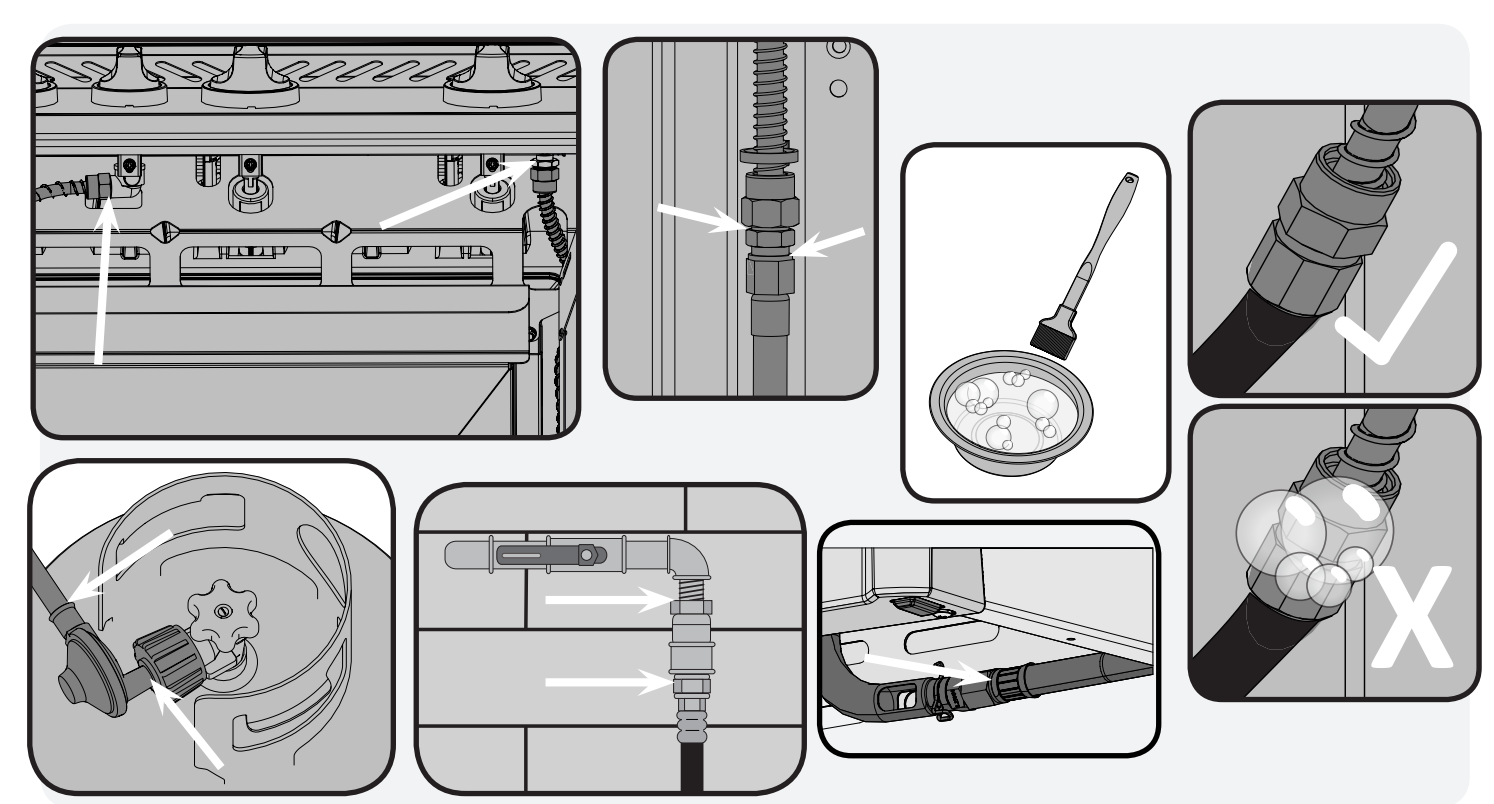
16 x1 x2



17



18



Napoleon products are protected by one or more U.S. and Canadian and/or foreign patents or patents pending.
Les produits de Napoleon sont protégés par un ou plusieurs brevets américains, canadiens et (ou) étrangers ou par des brevets en instance.

Wolf Steel Ltd.
214 Bayview Drive,
Barrie, Ontario, CANADA L4N 4Y8
grills@napoleonproducts.com

