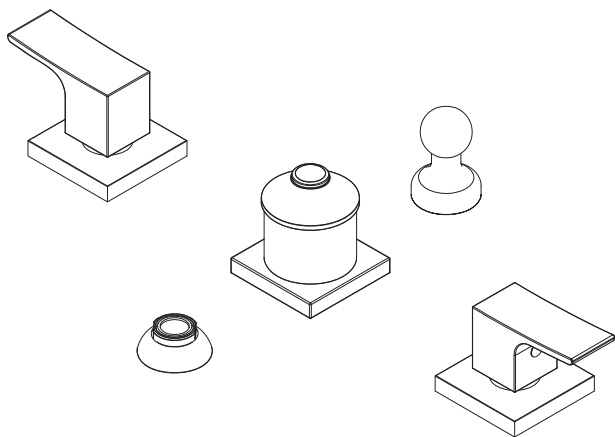




Installation guide / Guide d'installation / Guía de instalación



Before beginning the installation:

Read all instructions.
Purge the water supply system before connecting it to the faucet.

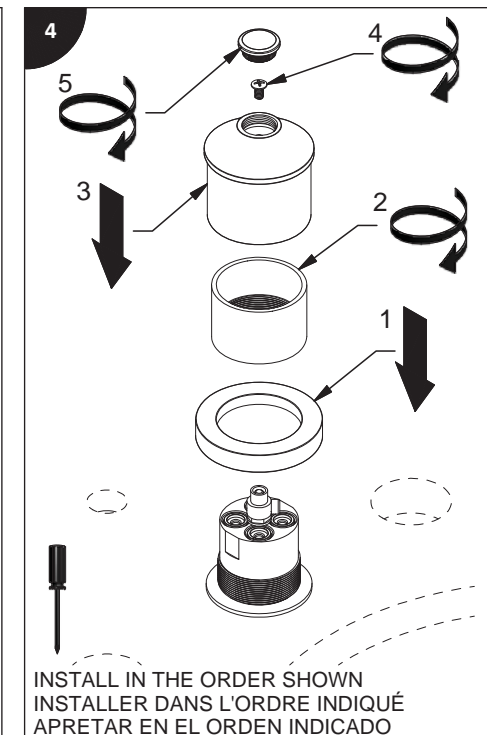
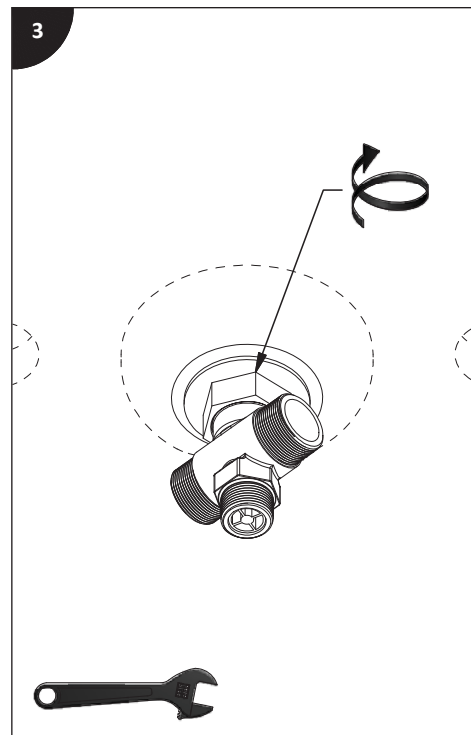
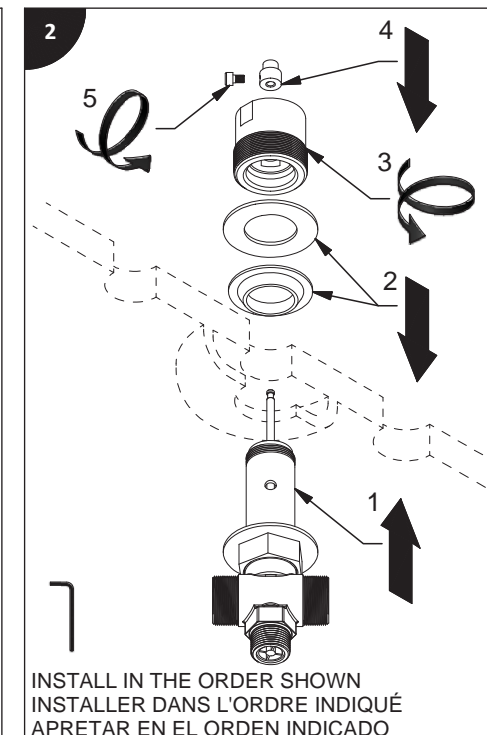
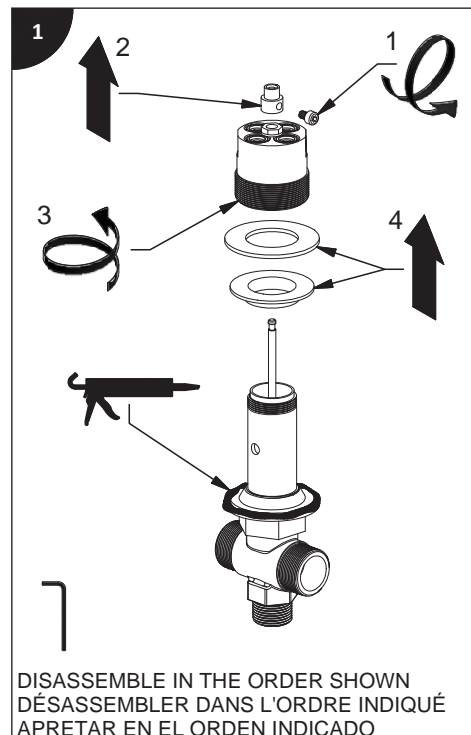
Avant de commencer l'installation:

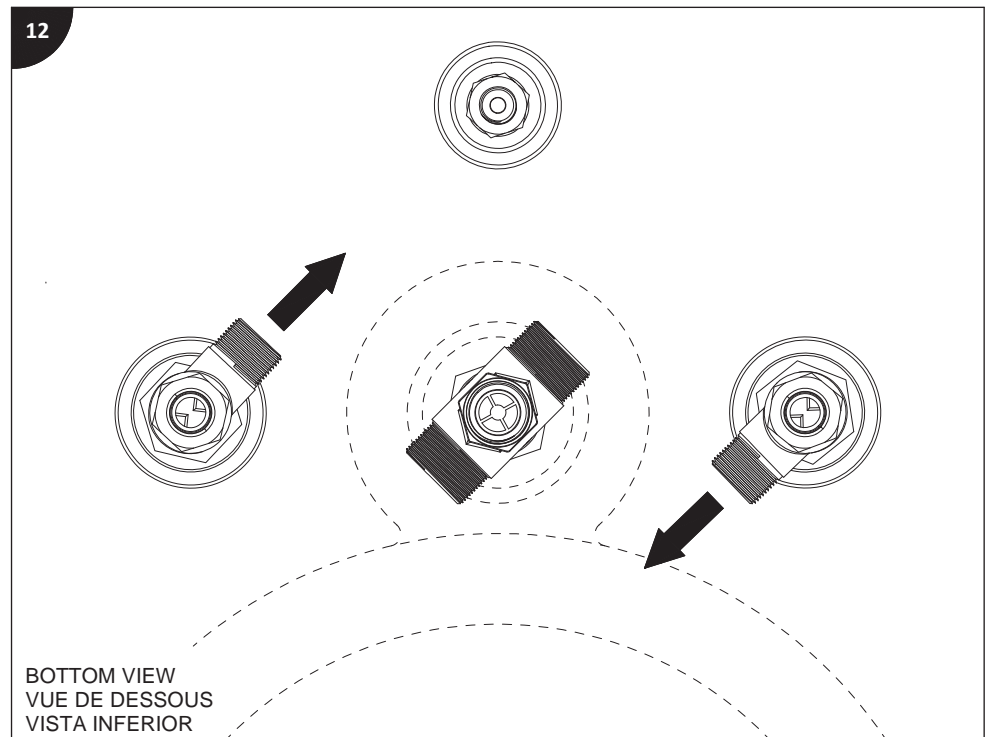
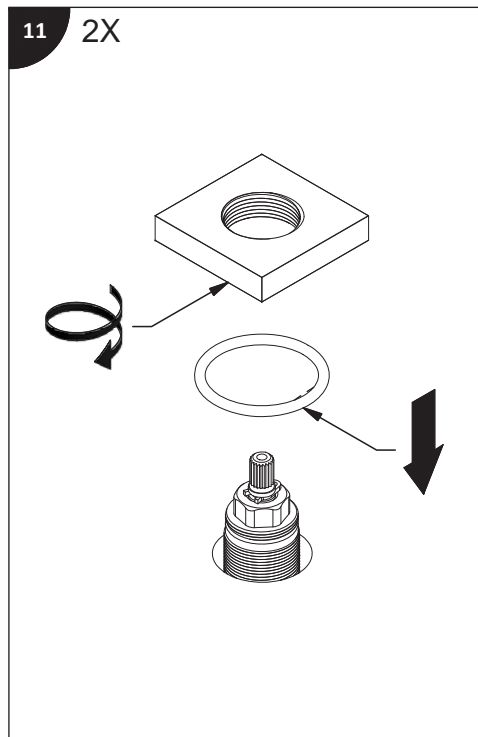
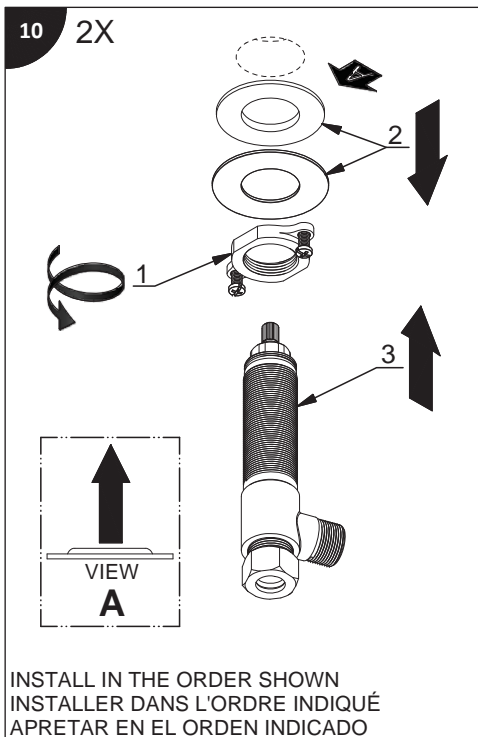
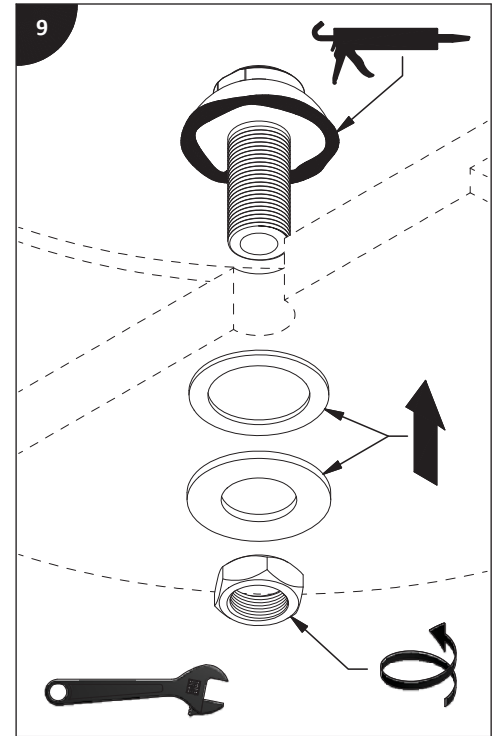
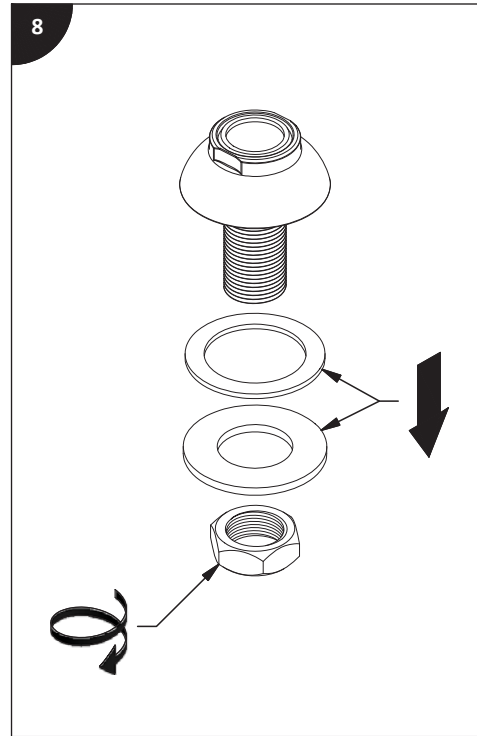
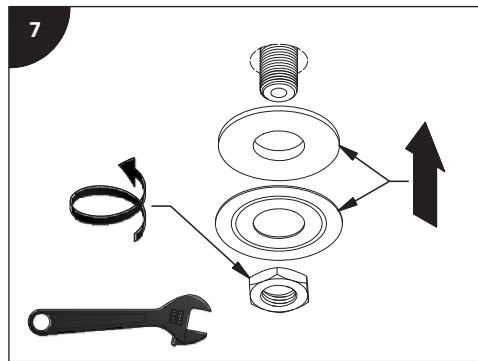
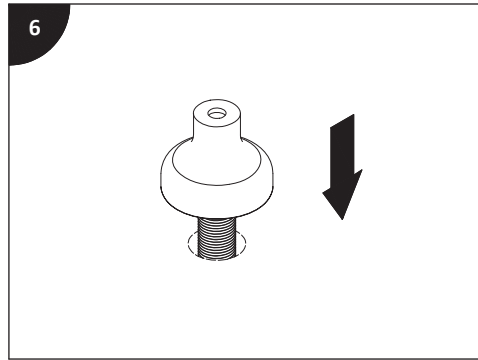
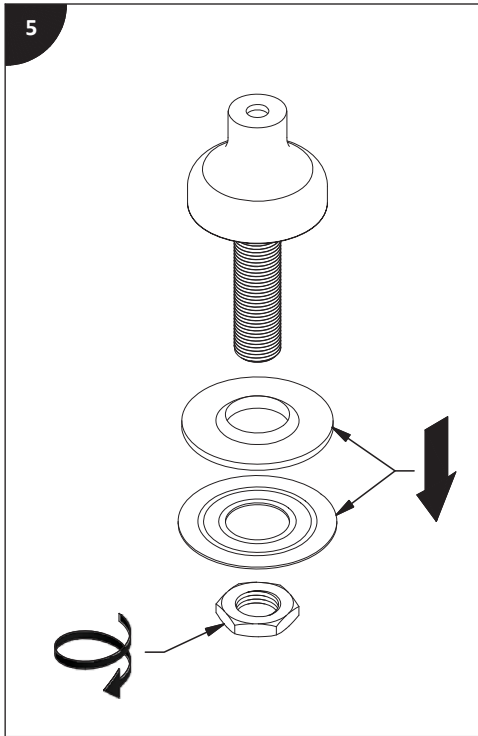
Lire toutes les instructions.
Purger votre système d'alimentation d'eau avant d'effectuer le branchement au robinet.

Antes de iniciar la instalación:

Lea todas las instrucciones.
Es necesario purgar previamente su sistema de alimentación de agua para efectuar la conexión del grifo.

Tools and equipment required / Outils et matériels requis / Herramientas y material requerido de instalación :

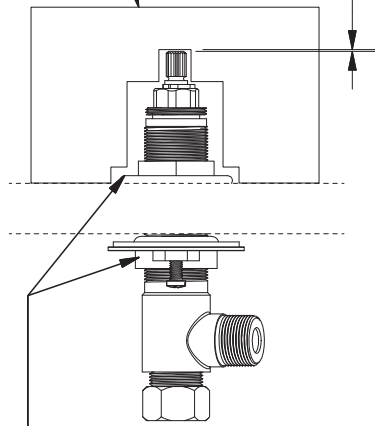




13 2X

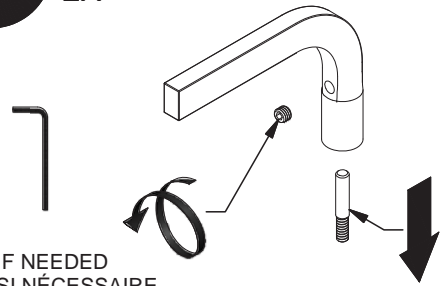
TEMPLATE
GABARIT
PLANTILLA

+/- 1 mm [1/32 in]

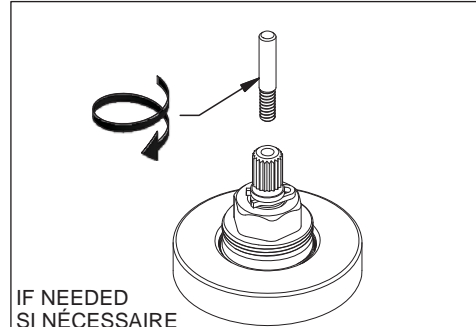


ADJUST
AJUSTER
AJUSTE

14 2X



IF NEEDED
SI NÉCESSAIRE
SI NECESARIO

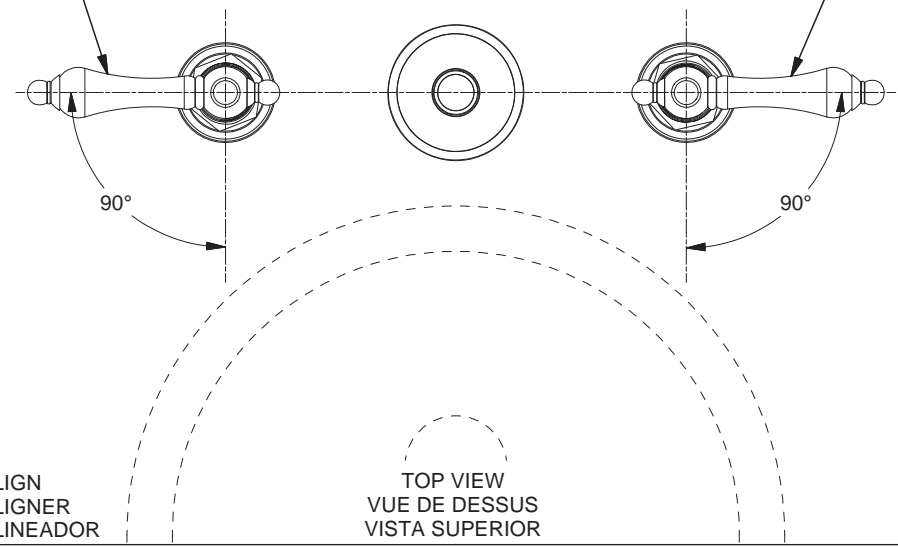


IF NEEDED
SI NÉCESSAIRE
SI NECESARIO

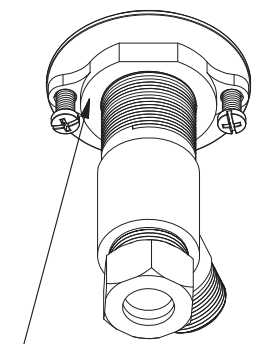
15

OFF POSITION HOT WATER
POSITION FERMÉE EAU CHAUDE
POSICIÓN DE AGUA CALIENTE

OFF POSITION COLD WATER
POSITION FERMÉE EAU FROIDE
POSICIÓN DE AGUA FRÍA



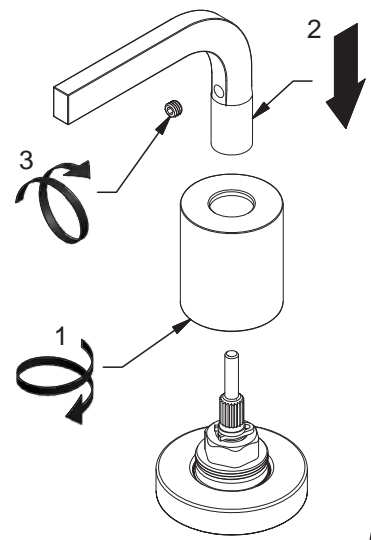
16 2X



TIGHT THE SPINDEL
SERRER LE PIVOT
APRIETE EL PIVOTE

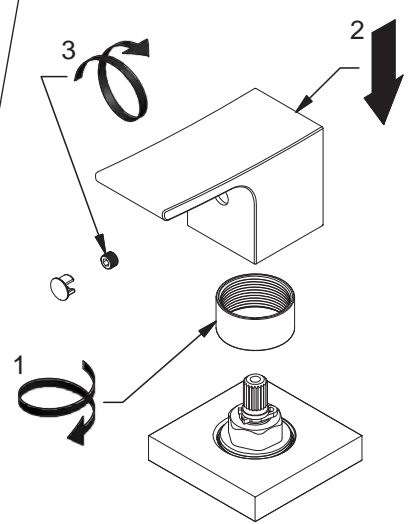


17-A



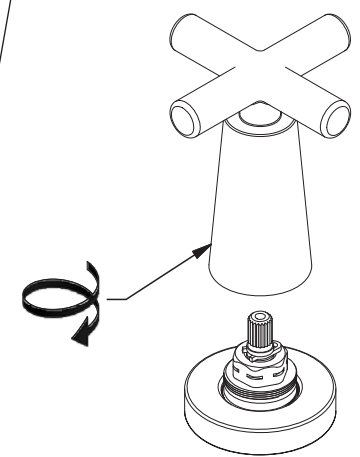
INSTALL IN THE ORDER SHOWN
INSTALLER DANS L'ORDRE INDIQUÉ
APRETAR EN EL ORDEN INDICADO

17-B

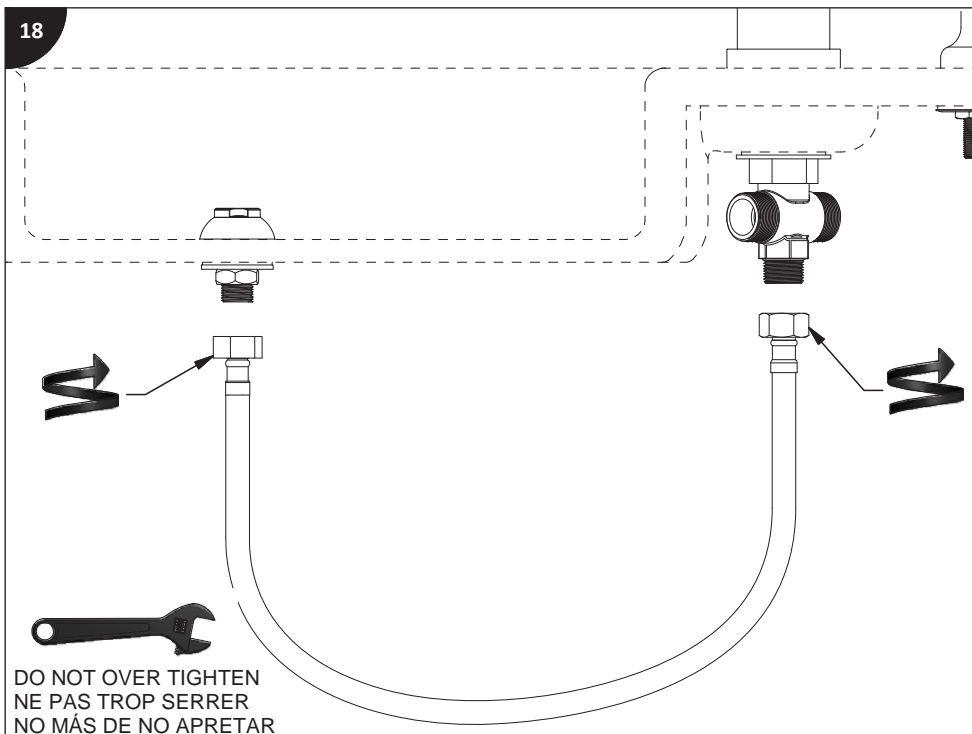


INSTALL IN THE ORDER SHOWN
INSTALLER DANS L'ORDRE INDIQUÉ
APRETAR EN EL ORDEN INDICADO

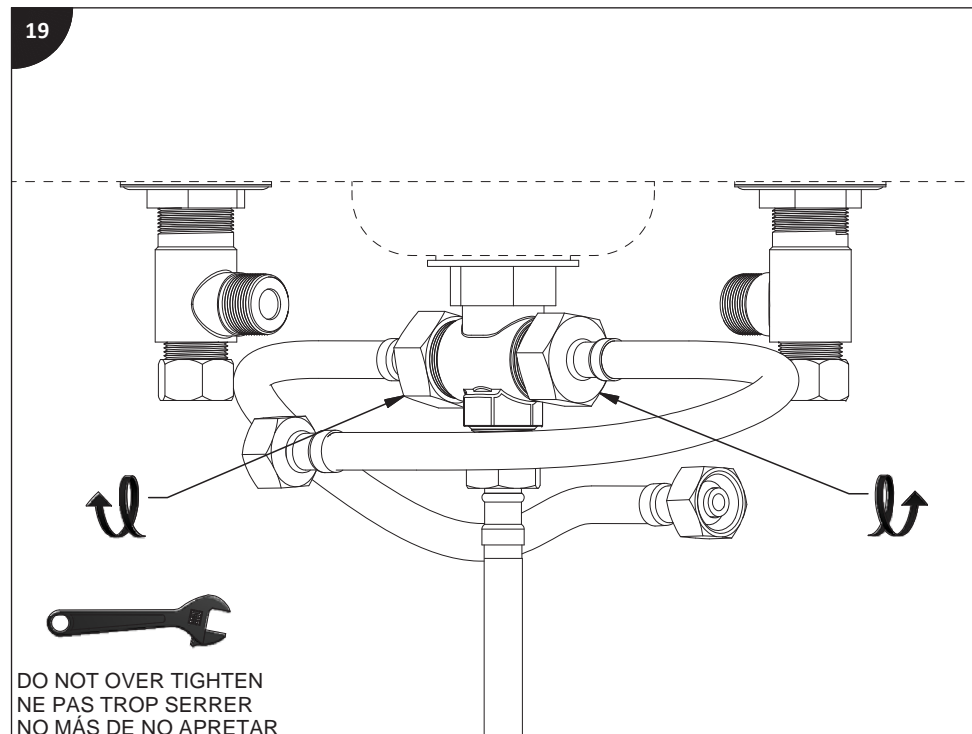
17-C



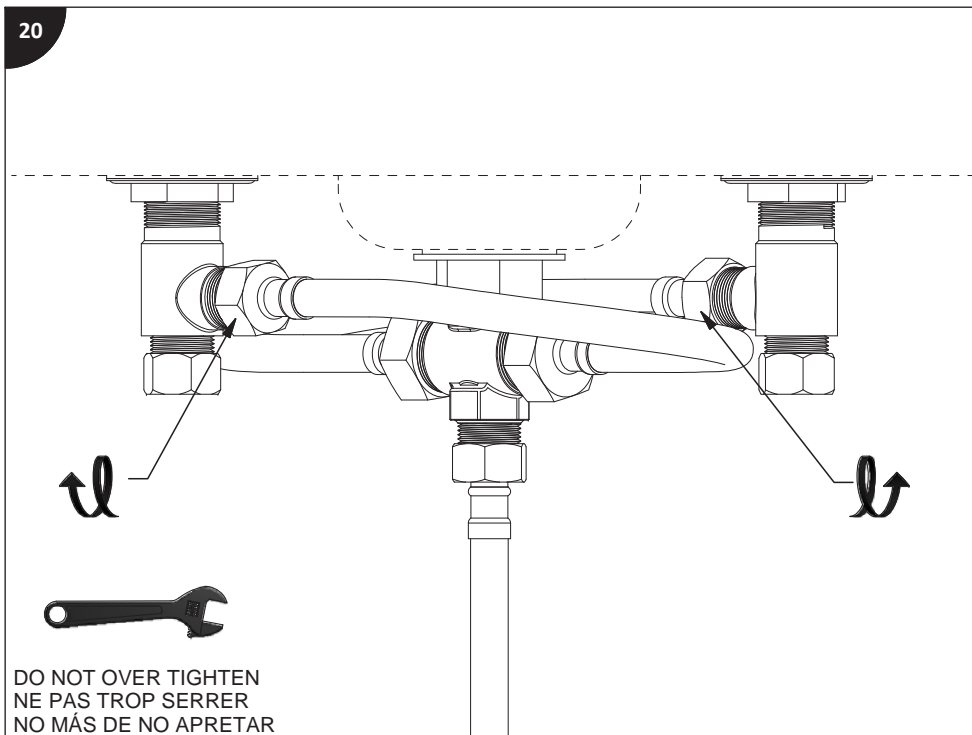
18



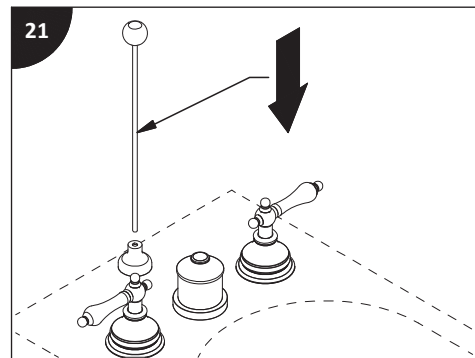
19



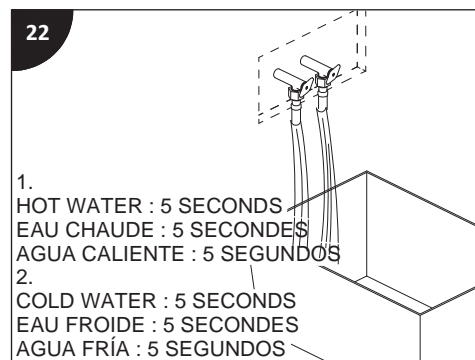
20



21



22



23

