

SPECIFICATIONS

DESCRIPTION

- Single-function anti-calcium handshower at 1.8 GPM/6.7 LPM at 60 PSI (CEC Compliant)
- 1/2" female NPT inlet
- Used in kit LVKIT2113
- Trim and handshower only- no unions

FLOW

- 10 GPM/38 LPM at 60 PSI

STANDARDS

- ASME A112.18.1/CSA B125.1

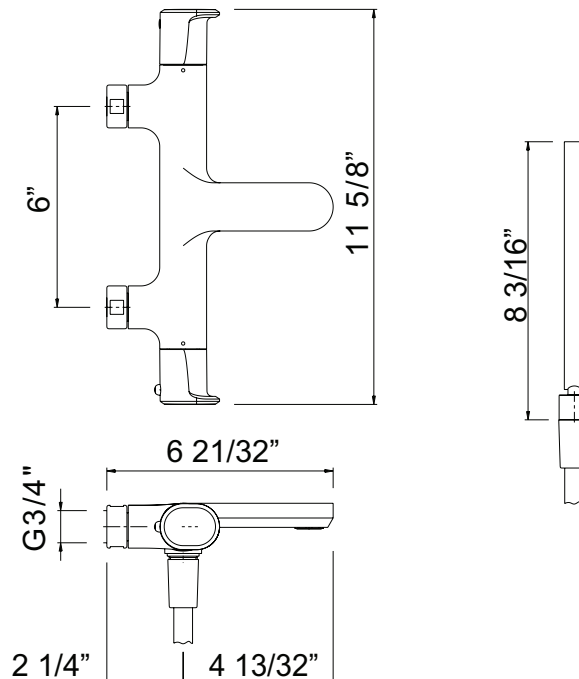
WARRANTY

- Most products or parts carry "Limited Warranties" against manufacturing defects. For US customers please visit houseofrohl.com/support and for Canadian customers please visit houseofrohl.ca/support for complete product and finish warranty.



Meda
Exposed Wall Mount Tub Filler

MODEL: LV211



For warranty or additional information, contact:

U.S.A.
houseofrohl.com/support
1-800-777-9762

QUEBEC / MARITIMES / WESTERN CANADA
QUÉBEC / MARITIMES / OUEST CANADIEN
QUEBEC / MARITIMOS / CANADA OCCIDENTAL
houseofrohl.ca/support
1-866-473-8442

ONTARIO
houseofrohl.ca/support
1-800-287-5354

SPÉCIFICATIONS

DESCRIPTION

- Douchette anticalcaire à fonction unique à 1,8 GPM/6,7 LPM à 60 PSI (Conforme CEC)
- Entrée d'eau 1/2" femelle NPT
- Utilisé dans le kit LVKIT2113
- Garniture et douchette uniquement - pas de raccords

DÉBITS DISPONIBLES

- 10 GPM/38 LPM à 60 PSI

CERTIFICATION

- ASME A112.18.1/CSA B125.1

GARANTIE

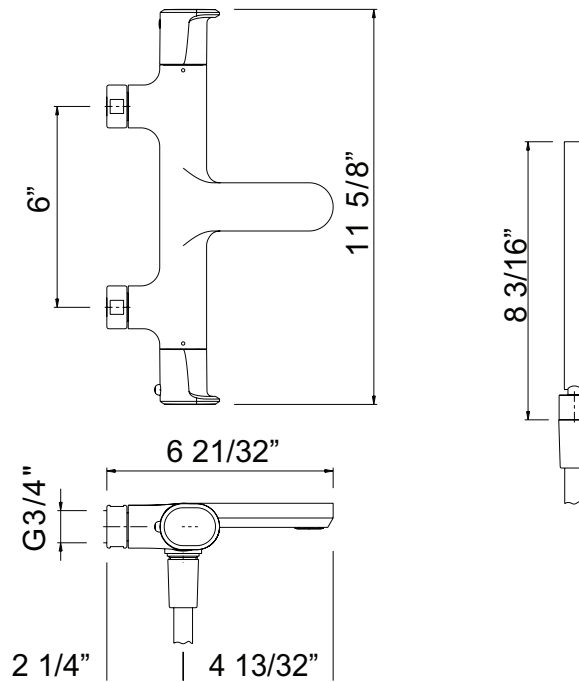
- La plupart des produits ou pièces comportent des « garanties limitées » contre les défauts de fabrication. Pour les clients américains, veuillez visiter houseofrohl.com/support et pour les clients canadiens, veuillez visiter houseofrohl.ca/support pour la garantie complète du produit et du fini.



Meda

Robinet de bain mural exposé

MODÈLES: LV211



For warranty or additional information, contact:

U.S.A.
houseofrohl.com/support
 1-800-777-9762

QUEBEC / MARITIMES / WESTERN CANADA
 QUÉBEC / MARITIMES / OUEST CANADIEN
 QUEBEC / MARITIMOS / CANADA OCCIDENTAL
houseofrohl.ca/support
 1-866-473-8442

ONTARIO
houseofrohl.ca/support
 1-800-287-5354

ESPECIFICACIONES

DESCRIPCIÓN

- Ducha de mano antical de función única a 1,8 GPM/6,7 LPM a 60 PSI (cumple con CEC)
- Entrada de agua 1/2" hembra NPT
- Usado en el kit LVKIT2113
- Solo moldura y ducha de mano, sin uniones

FLUIR

- 10 GPM/38 LPM a 60 PSI

NORMAS

- ASME A112.18.1/CSA B125.1

GARANTÍA

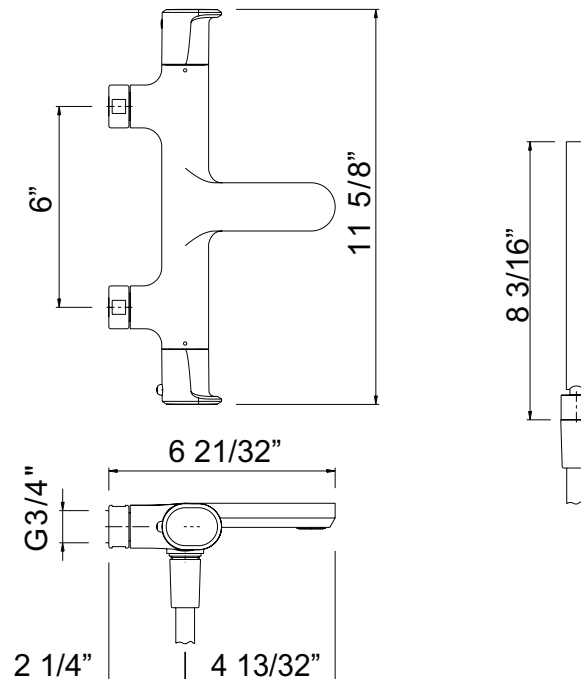
- La mayoría de los productos o piezas cuentan con "Garantías limitadas" contra defectos de fabricación. Para los clientes de EE. UU., visite houseofrohl.com/support y para los clientes canadienses, visite houseofrohl.ca/support para conocer la garantía completa del producto y el acabado.



Meda

Grifo de baño de pared visto

MODELOS: LV211



For warranty or additional information, contact:

U.S.A.
houseofrohl.com/support
 1-800-777-9762

QUEBEC / MARITIMES / WESTERN CANADA
 QUÉBEC / MARITIMES / OUEST CANADIEN
 QUEBEC / MARITIMOS / CANADA OCCIDENTAL
houseofrohl.ca/support
 1-866-473-8442

ONTARIO
houseofrohl.ca/support
 1-800-287-5354