

**ITEM NAME/NOM D'ITEM: BARMAS COFFEE TABLE**

**ITEM # /NO. ITEM: 110255**

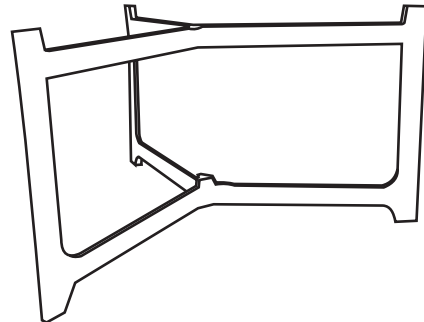
**PARTS LIST/LISTE DES PIÈCES**

(1)



x1

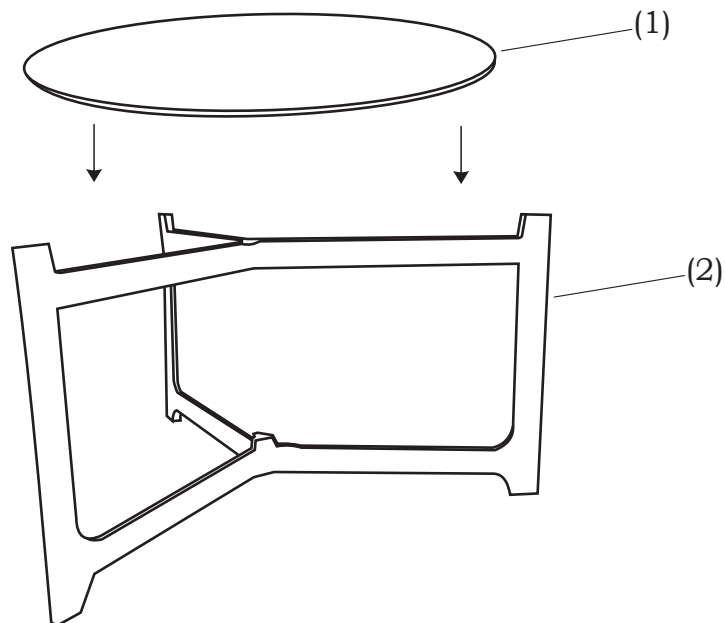
(2)



x1

**ASSEMBLY INSTRUCTIONS/INSTRUCTIONS D'ASSEMBLAGE**

I



II

