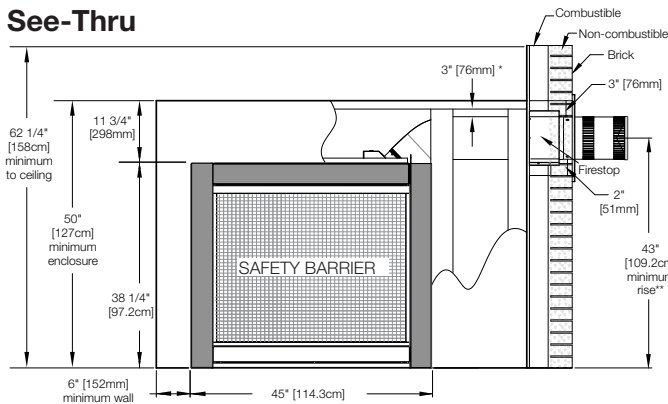


Model	BTU	Width			Height		Depth			Viewing Area
		Actual	Min.	Max.	Actual	Framing	Actual	Min.	Max.	
CBHD4P CBHD4ST	30,000	43 1/4 45	42 1/2 45 1/2	43 1/2 45 1/2	38 1/4	46 1/2	25 1/8	22 1/8	24 1/8	28 1/2 X 35 1/2 (Main) 27 1/8 x 17 (End)

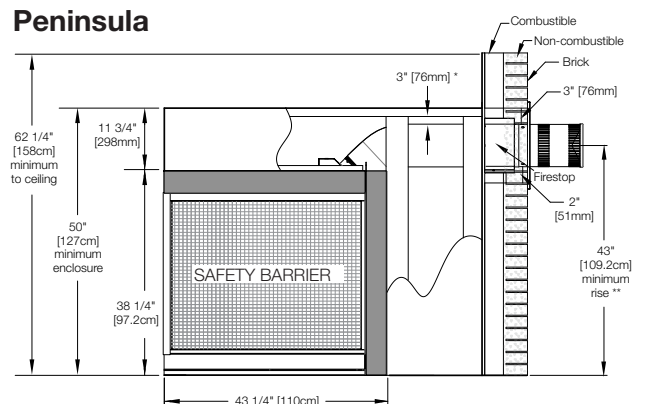
**MINIMUM CLEARANCE TO COMBUSTIBLE ENCLOSURES**

**IMPORTANT:** This appliance requires a minimum inside enclosure height of 50" (127cm), measured from the bottom of the appliance. For temperature requirements, this area must be left unobstructed.

**See-Thru**



**Peninsula**

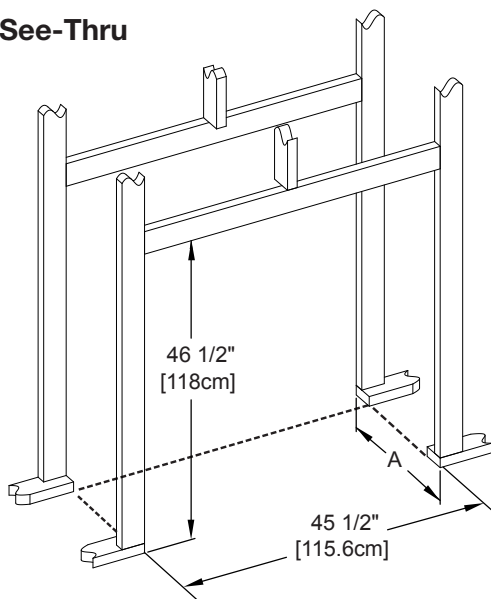


\* Within the appliance enclosure a minimum 3" (76mm) clearance between the top of the vent pipe and combustibles is required. All other clearances within the enclosure, including where the vent pipe exits the enclosure are subject to 2" (51mm) to the sides and bottom and 3" (76mm) to the top for horizontal and 2" (51mm) for vertical.

\*\* See "venting" section.

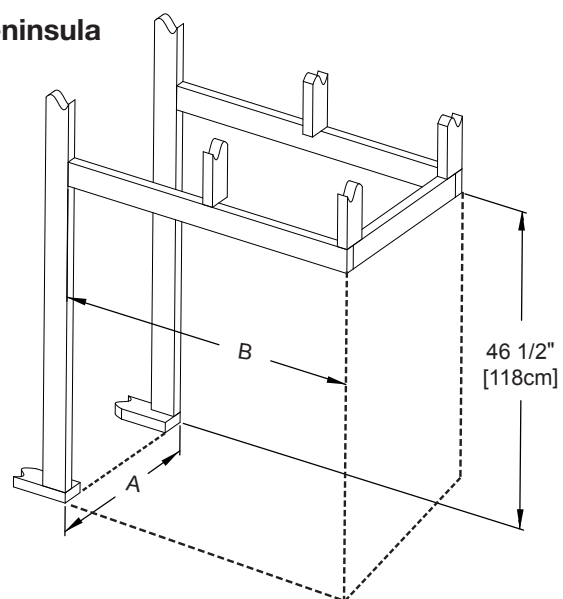
**FRAMING**

**See-Thru**



**A: MIN 22 1/8" (56.2cm)  
MAX 24 1/8" (61.3cm)**

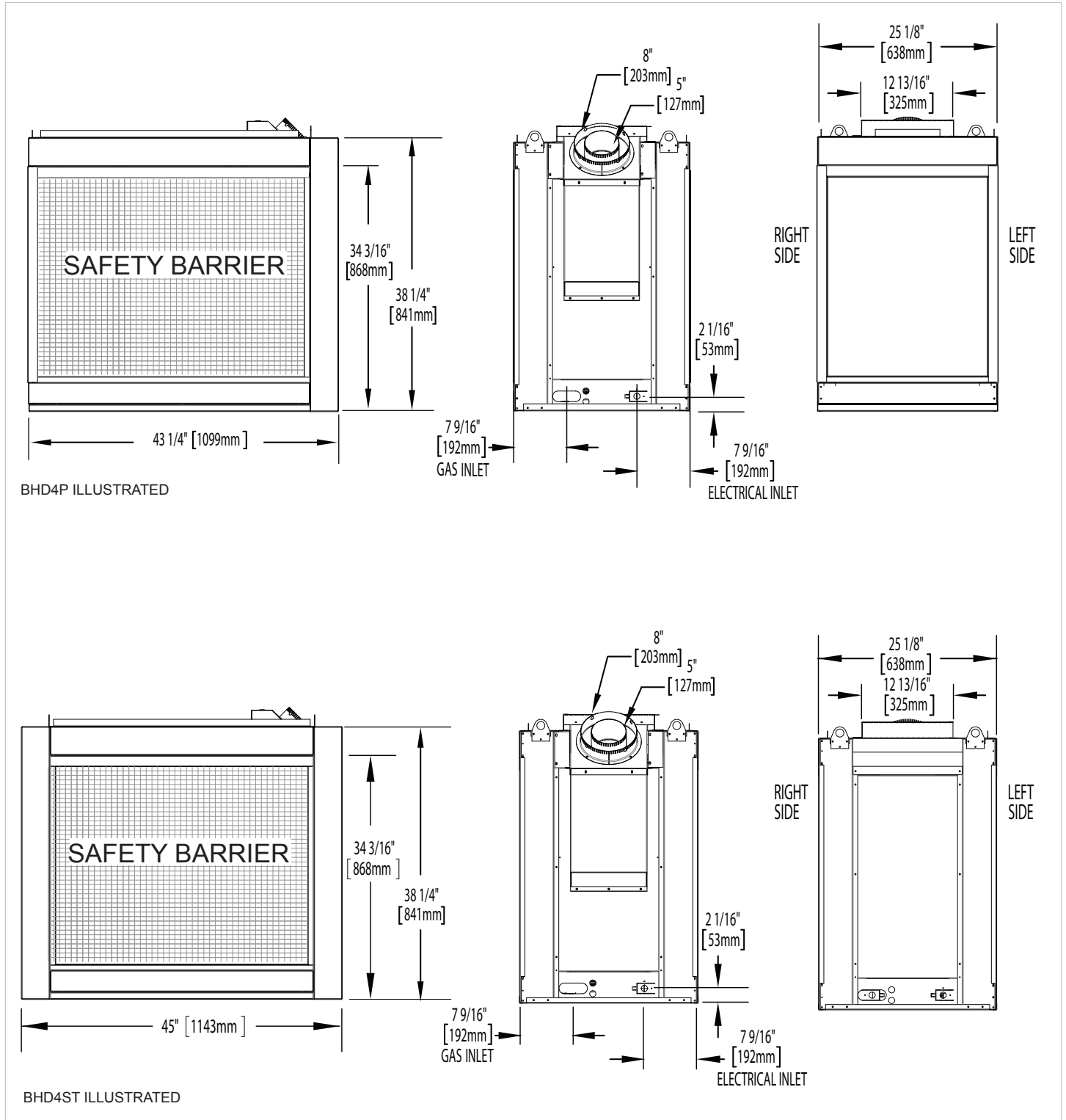
**Peninsula**



**A: MIN 22 1/8" (56.2cm)  
MAX 24 1/8" (61.3cm)**

**B: MIN 42 1/2" (108cm)  
MAX 43 1/2" (110.5cm)**

**DIMENSIONS**

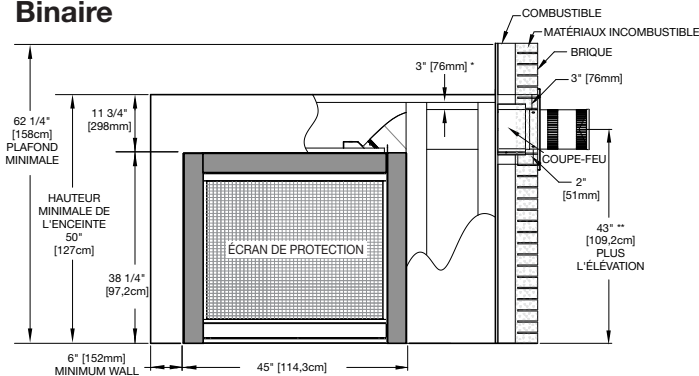


Modèle	BTU	Largeur			Hauteur		Profondeur			Zone de Visualisation
		Réel	Min.	Max.	Réel	Ossature.	Actual	Min.	Max.	
CBHD4P CBHD4ST	30,000	43 1/4 45	42 1/2 45 1/2	43 1/2 45 1/2	38 1/4	46 1/2	25 1/8	22 1/8	24 1/8	28 1/2 X 35 1/2 (Main) 27 1/8 x 17 (End)

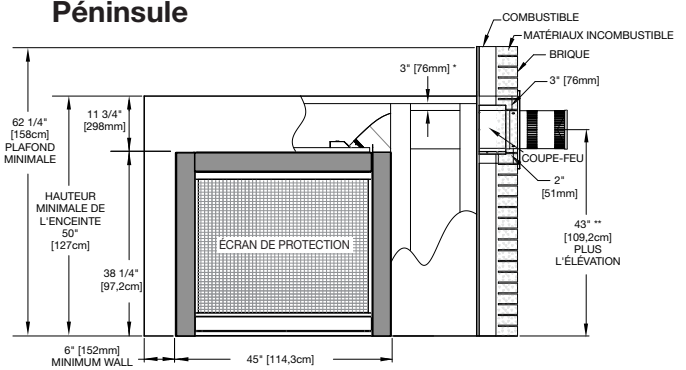
DÉGAGEMENTS MINIMAUX DE L'ENCEINTE COMBUSTIBLE

**IMPORTANT:** Cet appareil requiert une hauteur d'enceinte minimale de 50" (127cm), à partir de la base de l'appareil. Afin de respecter les contraintes de température, cet espace doit demeurer sans obstruction..

Binaire



Péninsule

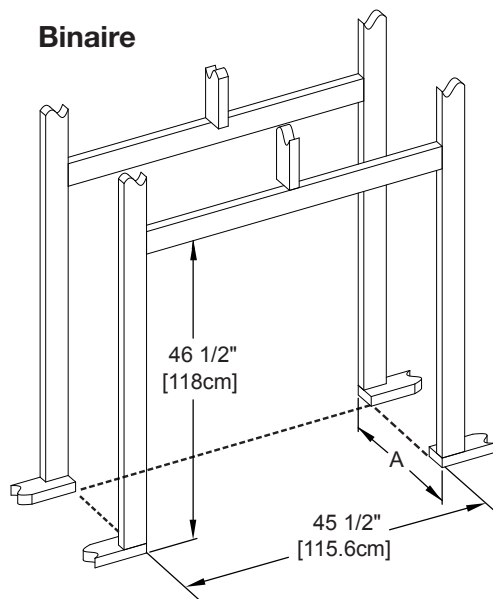


\* À l'intérieur de l'enceinte, un dégagement de 3" (76mm) est requis entre le haut du conduit d'évacuation et les matériaux combustibles. Pour tout autre dégagement à l'intérieur de l'enceinte, y compris l'endroit où le conduit d'évacuation sort de l'enceinte, l'espacement requis est de 2" (51mm) à partir des côtés et du bas, de 3" (76mm) à partir du haut pour les sections horizontales, et de 2" (51mm) pour les sections verticales.

\*\* Voir la section « évacuation ».

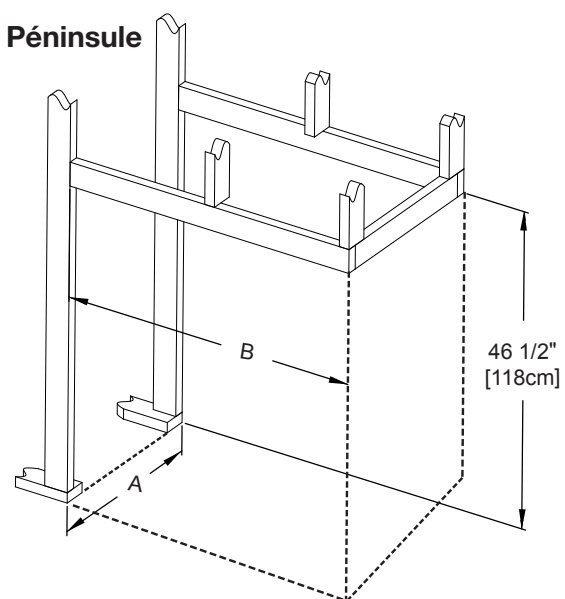
OSSATURE

Binaire



A: MIN 22 1/8" (56.2cm)  
MAX 24 1/8" (61.3cm)

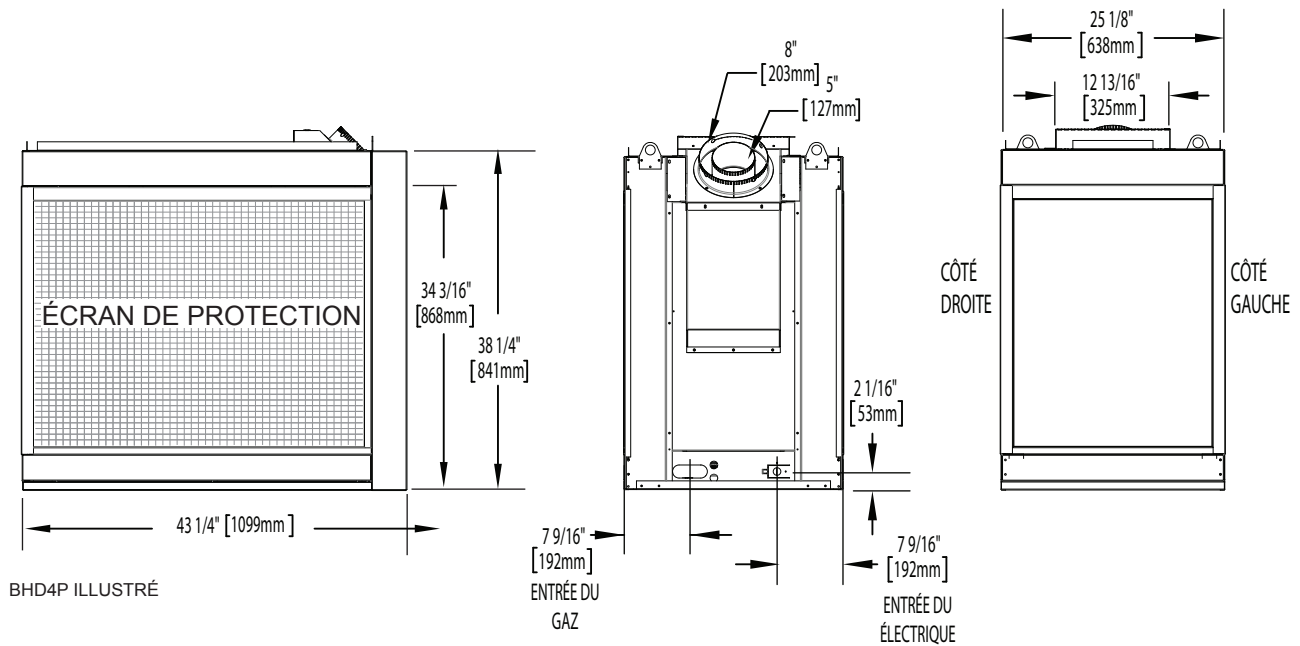
Péninsule



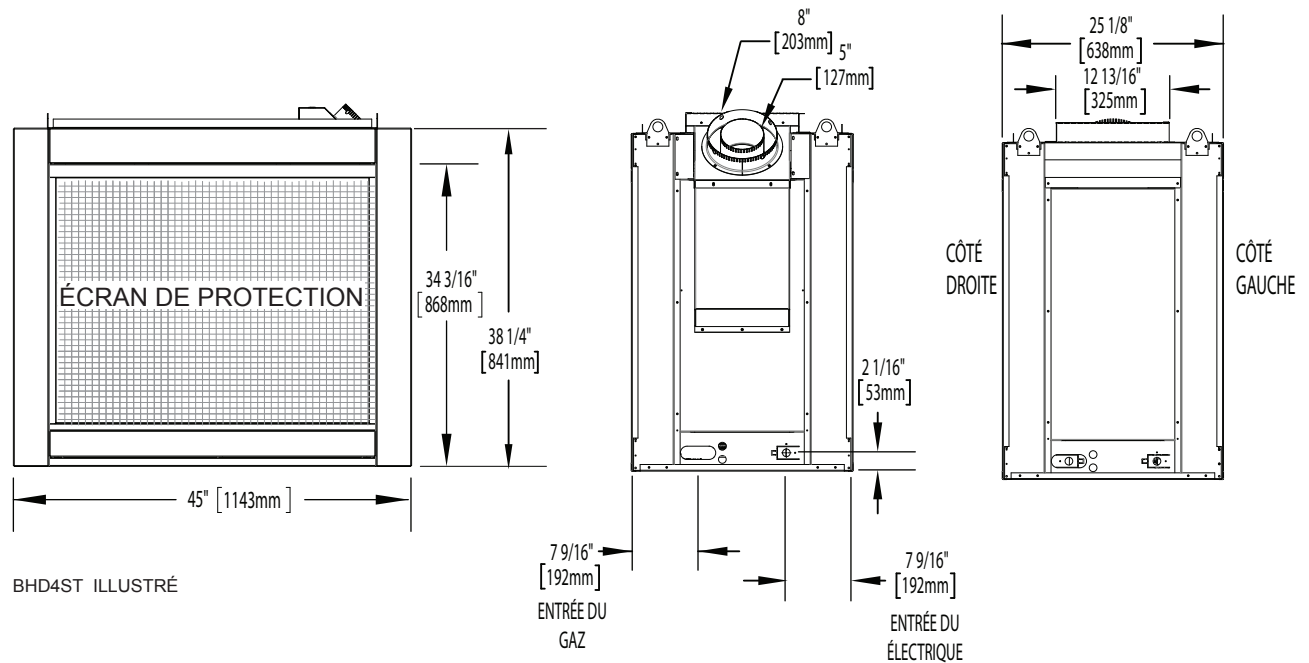
A: MIN 22 1/8" (56.2cm)  
MAX 24 1/8" (61.3cm)

B: MIN 42 1/2" (108cm)  
MAX 43 1/2" (110.5cm)

DIMENSIONS



BHD4P ILLUSTRÉ



BHD4ST ILLUSTRÉ