



Système de douche DUO avec alimentation externe  
4217



## Spécifications

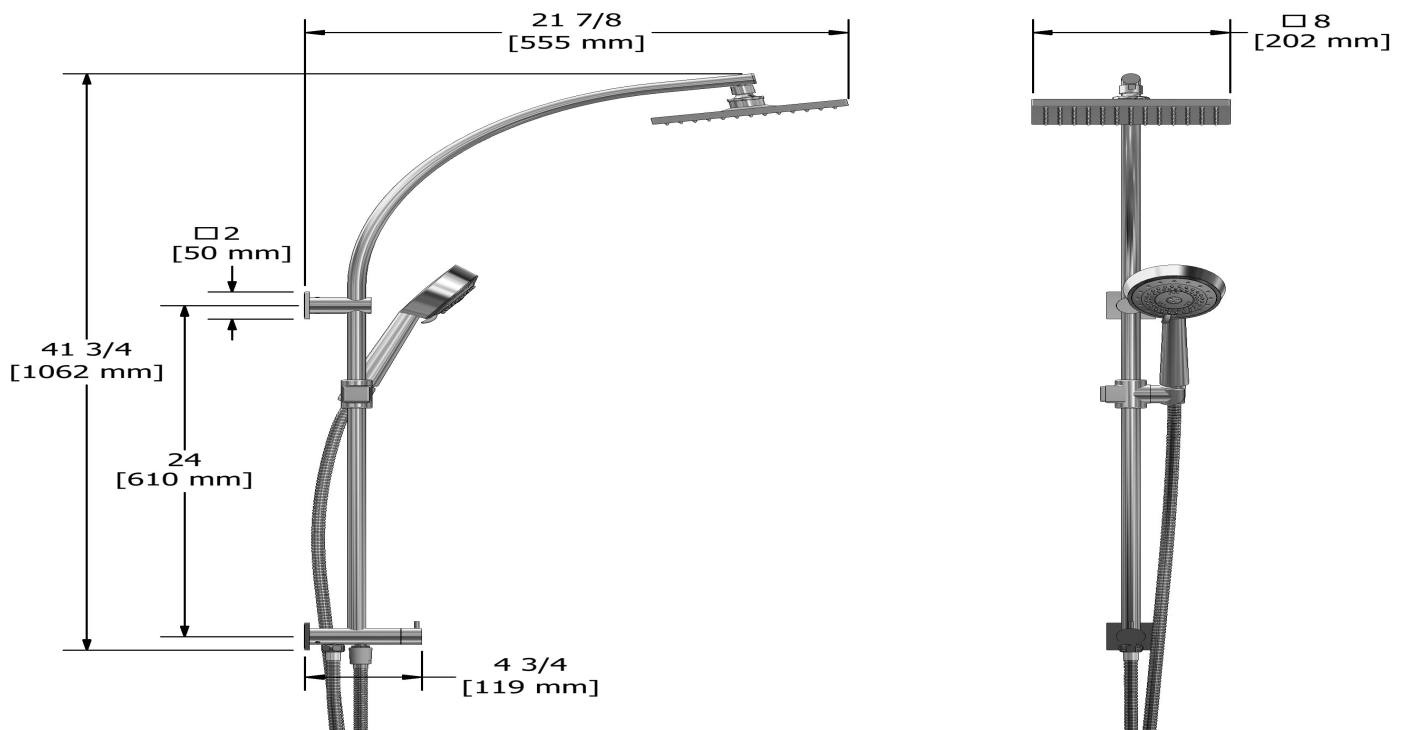
### Descriptions

- Boyau flexible 150 cm (59") double agrafe, écrou tournant avec 2 valves anti-retour
- 488, Tête de douche 20 cm (8")
- Alimentation externe
- 4365, Douchette 2 jets
- Barre Ø19 mm (¾")
- Tête/bras pivotants
- Boyau flexible 122 cm (48") double agrafe, écrou tournant

### Certifications

- CSA B125.1
- ASME A112.18.1
- Approbation CMR248

UPC®



Les dimensions, les modèles et les finis présentés peuvent différer.

### Garantie

Le produit **Riobel Inc.** que vous venez d'acquérir est couvert par une garantie À VIE limitée contre tout vice de fabrication sur les pièces et les finis chrome, PVS et noirs et toutes les pièces actives à partir de la date d'achat. Les autres finis, notamment les plastiques, sont garantis un an. Tous les composants électriques et électroniques sont couverts par une garantie limitée de 5 ans.

### Service à la clientèle

Ontario, Ouest Canadien : 888-287-5354 Québec, Maritimes, États-Unis : 866-473-8442

2020.11.06



DUO shower system with external supply  
4217



## Specifications

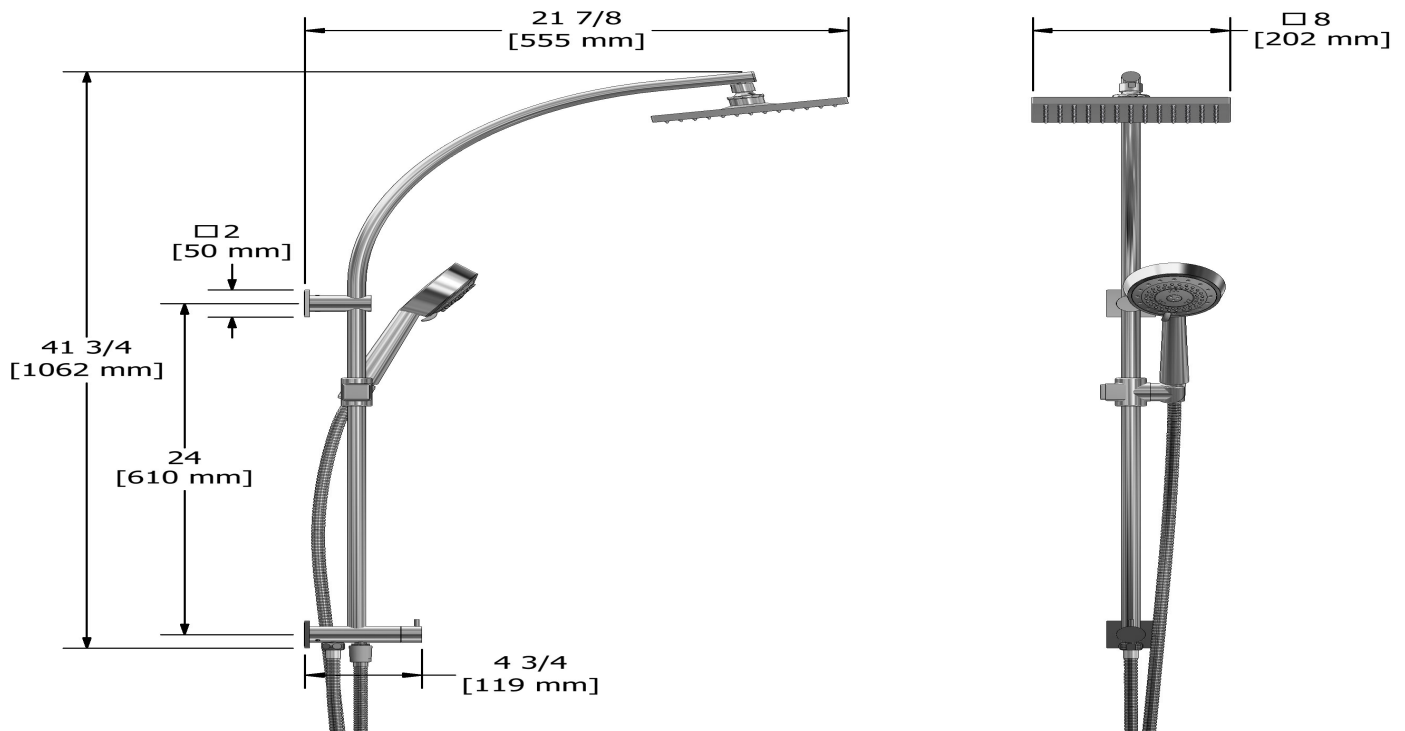
### Descriptions

- 150 cm (59") double interlock flexible hose, swivel and 2 check valves
- 488, 20 cm (8") shower head
- External supply
- 4365, 2-jet hand shower
- Ø19 mm (¾") slide bar
- Swivel head/arm
- 122 cm (48") double interlock flexible hose, swivel

### Certifications

- CSA B125.1
- ASME A112.18.1
- CMR248 Approval

cUPC®



Sizes, models and finishes may differ from those presented.

### Warranty

This **Riobel Inc.** product you have purchased carries a Limited Lifetime Warranty on the chrome, PVD finish, blacks and all working parts and is guaranteed from the initial purchase date against all manufacturing defects. All other finishes, including plastic components, are guaranteed for one year. All electric and/or electronic parts are covered by a 5-year limited warranty.

### Customer Service

Ontario, West Canada : 888-287-5354 Quebec, Maritimes, United States : 866-473-8442

2020.11.06