

JUNO 2JCTA150 Thick Ceiling Adapter

For use with Juno 2" LED Recessed when ceilings are 1" to 1 1/2" thick.

WARNING: For your safety, read and understand instructions completely before starting installation.

SAVE THESE INSTRUCTIONS

INSTALLATION WITH JUNO 2" LED RECESSED

Step 1. Remove both of the ceiling clamps, screws, and plastic washers from the frame assembly (Figure 1). Replace the ceiling clamps with the springs provided. Reuse the screws and washers (Figure 2). Wire fixture following fixture instructions (Figure 2).

Step 2. Slide fixture thru ceiling opening and center fixture in opening. Insure that alignment tabs are in the hole (Figure 3).

Step 3. Insert adapter ring into ceiling opening and hook the springs onto the ring edge (Figure 4).

Step 4. Tighten screws to secure adapter ring against the ceiling (Figure 5).

DO NOT OVER TIGHTEN SCREWS.

Continue fixture installation per fixture instruction sheet.

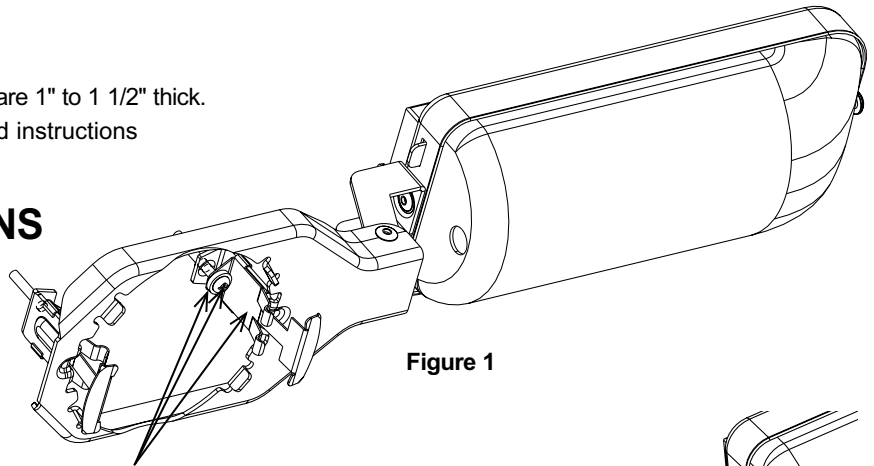


Figure 1

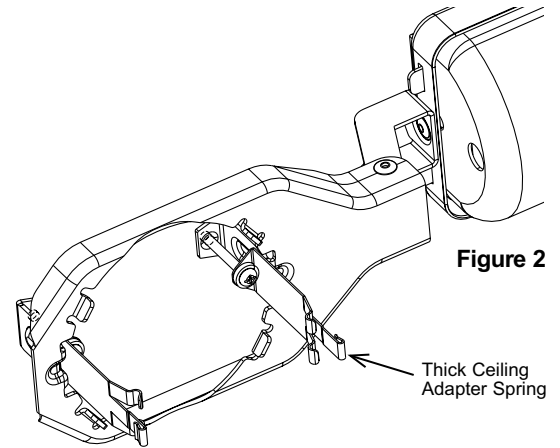


Figure 2

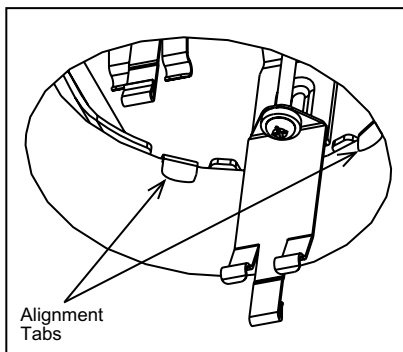


Figure 3

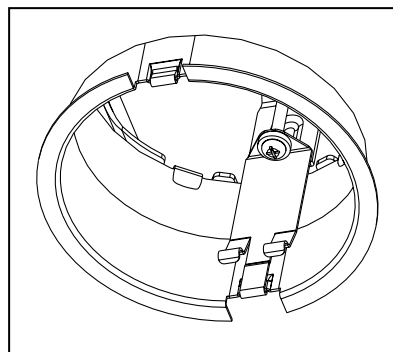


Figure 4

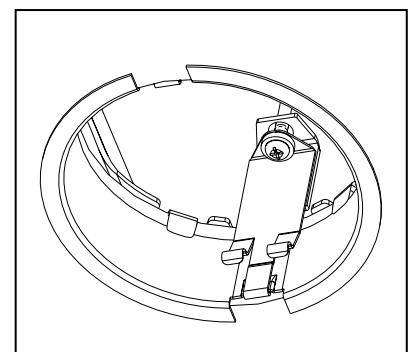


Figure 5

WARRANTY

5-year limited warranty. Complete warranty terms located at www.acuitybrands.com/CustomerResources/Terms_and_conditions.aspx

Technical Services Phone (888) 387-2212

Adaptador de Techo Grueso 2JCTA150 de JUNO

Para uso con LEDS Empotrados de Juno de 2" cuando los techos tienen un grosor de 1" a 1 1/2".

WARNING: For your safety, read and understand instructions completely before starting installation.

GUARDE ESTAS INSTRUCCIONES

INSTALACIÓN CON LED EMPOTRADO DE JUNO DE 2"

Step 1. Quite las dos abrazaderas para techo, los tornillos y arandelas de plástico del ensamble del marco (Figura 1). Vuelva a colocar las abrazaderas para techo con los resortes proporcionados para volver a usar los tornillos y las arandelas (Figura 2). Cablee el accesorio siguiendo las instrucciones del accesorio.

Step 2. Deslice el accesorio a través de la abertura en el techo y centre el accesorio en la abertura. Asegúrese de que las pestañas de alineación estén en el agujero (Figura 3).

Step 3. Inserte el anillo adaptador en la abertura del techo y enganche los resortes en la orilla del anillo (Figura 4).

Step 4. Apriete los tornillos para asegurar el anillo contra el techo (Figura 5).

NO SOBRE APRIETE LOS TORNILLOS.

Continúe la instalación del accesorio según la hoja de instrucciones del accesorio.

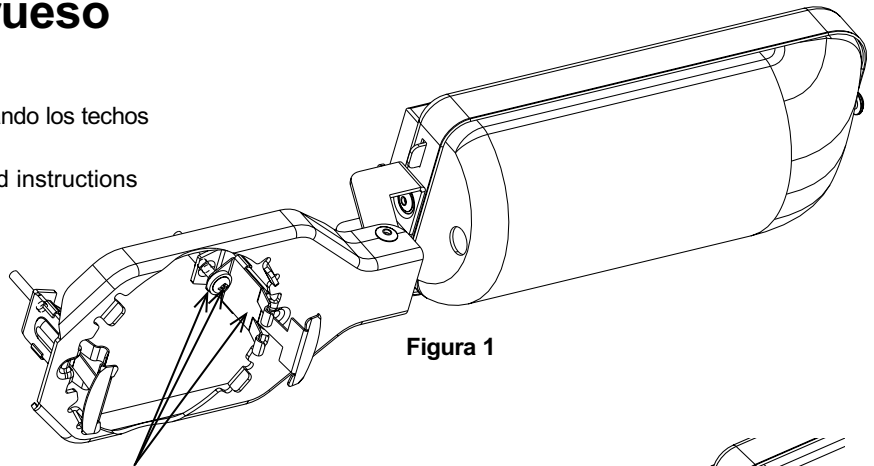


Figura 1

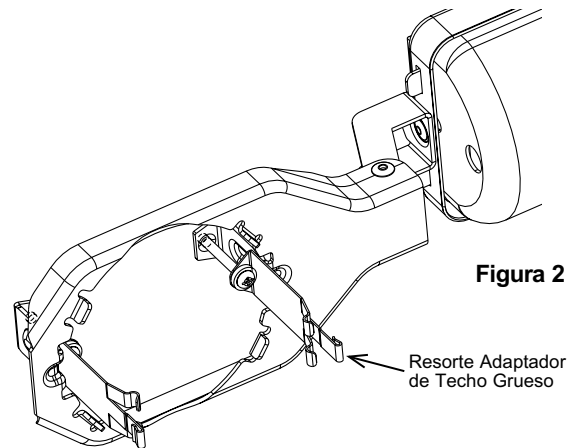


Figura 2

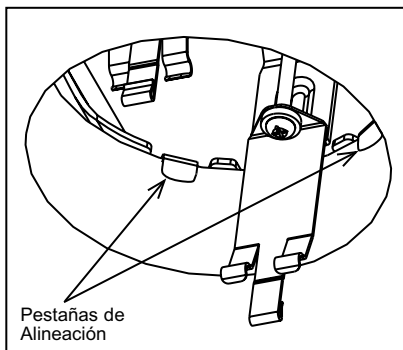


Figura 3

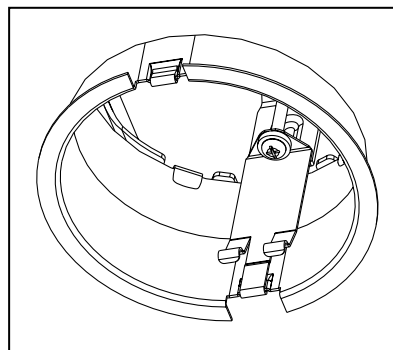


Figura 4

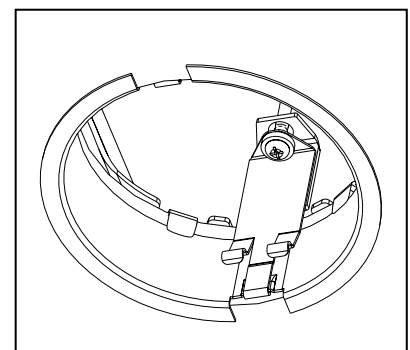


Figura 5

GARANTÍA

Garantía limitada de 5 años. Términos completos de garantía ubicados en www.acuitybrands.com/CustomerResources/Terms_and_conditions.aspx
Teléfono de servicio de técnicos (888) 387-2212